

Validacijski postupci u određivanju sulfonamida i kloramfenikola u mesnim proizvodima primjenom ELISA metode

Vrkljan, Petra

Master's thesis / Diplomski rad

2017

Degree Grantor / Ustanova koja je dodijelila akademski / stručni stupanj: **University of Zagreb, Faculty of Food Technology and Biotechnology / Sveučilište u Zagrebu, Prehrambeno-biotehnološki fakultet**

Permanent link / Trajna poveznica: <https://urn.nsk.hr/urn:nbn:hr:159:644156>

Rights / Prava: [In copyright](#) / [Zaštićeno autorskim pravom](#).

Download date / Datum preuzimanja: **2025-02-19**



Repository / Repozitorij:

[Repository of the Faculty of Food Technology and Biotechnology](#)



SVEUČILIŠTE U ZAGREBU

PREHRAMBENO-BIOTEHNOLOŠKI FAKULTET

DIPLOMSKI RAD

Zagreb, rujan 2017.

Petra Vrkljan

846/USH

**VALIDACIJSKI POSTUPCI U
ODREĐIVANJU SULFONAMIDA I
KLORAMFENIKOLA U MESNIM
PROIZVODIMA PRIMJENOM
ELISA METODE**

Rad je izrađen u Laboratoriju za određivanje rezidua na Odjelu za veterinarsko javno zdravlje Hrvatskog veterinarskog instituta uz stručno vodstvo dr. sc. Nine Bilandžić, znanstvene savjetnice, a pod mentorstvom prof. dr. sc. Mirjane Hruškar s Prehrambeno-biotehnološkog fakulteta Sveučilišta u Zagrebu.

Zahvaljujem se mentorici Prof. dr. sc. Mirjani Hruškar na pomoći i omogućavanju izrade ovog rada.

Zahvaljujem se znanstvenoj savjetnici Dr. sc. Nini Bilandžić na stručnom vodstvu kroz eksperimentalni dio rada i na omogućavanju rada na HVI.

Također se zahvaljujem Doc. dr. sc. Marini Krpan i mag. ing. Saši Drakuli sa Zavoda za poznavanje i kontrolu sirovina i prehrambenih proizvoda.

Veliko hvala Božici Solomun Kolanović, dipl. ing. preh. tehnol. i Sanji Žitković, lab. tehn. iz Laboratorija za određivanje rezidua.

Hvala prijateljima i kolegama na moralnoj potpori.

Hvala roditeljima i cijeloj obitelji što ste me podupirali i usmjeravali kroz cijelo školovanje.

Hvala buduću mužu što si bio uz mene kroz ovo nezaboravno i lijepo iskustvo.

Hvala Ani, Matei, Marti, Damirku i Ivanu na svim razgovorima koji su mi pomogli da budem tu gdje jesam.

Jedno veliko HVALA svima na motivaciji kroz cijeli period studiranja i izradi rada. Hvala što ste uz mene kada zatvaram jedno veliko poglavlje u svom životu i otvaram još veće!

TEMELJNA DOKUMENTACIJSKA KARTICA

Diplomski rad

Sveučilište u Zagrebu

Prehrambeno-biotehnološki fakultet

Zavod za poznavanje i kontrolu sirovina i prehrambenih proizvoda

Laboratorij za kontrolu kvalitete u prehrambenoj industriji

Znanstveno područje: Biotehničke znanosti

Znanstveno polje: Prehrambena tehnologija

VALIDACIJSKI POSTUPCI U ODREĐIVANJU SULFONAMIDA I KLORAMFENIKOLA U MESNIM PROIZVODIMA PRIMJENOM ELISA METODE

Petra Vrkljan, 846/USH

Sažetak: Zbog svakodnevne primjene veterinarskih lijekova obavezna je kontrola hrane životinjskog podrijetla na rezidue u hrani. Cilj ovog rada bio je validirati ELISA metodu za određivanje sulfonamida i kloramfenikola u uzorcima različitih mesnih proizvoda (pašteta, budola, mesni doručak, zimska salama, dimljena šunka). Ključni validacijski parametri bili su: selektivnost/specifičnost i sposobnost detekcije, iskorištenje, ponovljivost i preciznost, granica detekcije, granica kvantifikacije i robusnost. Koncentracije sulfonamida i kloramfenikola bile su niže od najviše dopuštene koncentracije, odnosno granice najmanje zahtijevane učinkovitosti izvedbe metode prema čemu je izračunata sposobnost detekcije i potvrđena selektivnost/specifičnost. Iskorištenje, ponovljivost i preciznost također su se nalazile unutar granica određenih zakonom. Granice detekcije i kvantifikacije za sulfonamide iznosile su $0,627 \mu\text{g kg}^{-1}$ i $2,891 \mu\text{g kg}^{-1}$, a za kloramfenikol $0,019 \mu\text{g kg}^{-1}$ i $0,068 \mu\text{g kg}^{-1}$. Dokazana je robusnost metode za određivanje kloramfenikola. S obzirom na dobivene rezultate i postavljene kriterije prihvatljivosti može se zaključiti da je validirana ELISA metoda prikladna za dokazivanje sulfonamida i kloramfenikola u mesnim proizvodima.

Ključne riječi: ELISA, kloramfenikol (CAP), mesni proizvodi, sulfonamidi, validacija

Rad sadrži: 41 stranica, 11 slika, 13 tablica, 35 literaturnih navoda

Jezik izvornika: hrvatski

Rad je u tiskanom i elektroničkom (pdf format) obliku pohranjen u: Knjižnica Prehrambeno-biotehnološkog fakulteta, Kačićeva 23, Zagreb

Mentor: Prof. dr. sc. Mirjana Hruškar

Pomoć pri izradi: Dr. sc. Nina Bilandžić, znan. savj.

Stručno povjerenstvo za ocjenu i obranu:

1. Doc. dr. sc. Marina Krpan
2. Prof. dr. sc. Mirjana Hruškar
3. Dr. sc. Nina Bilandžić, znan. savj.
4. Izv. prof. dr. sc. Ines Panjkota Krbavčić

Datum obrane: 27. rujna 2017.

BASIC DOCUMENTATION CARD

Graduate Thesis

University of Zagreb
Faculty of Food Technology and Biotechnology
Department of Food Quality Control
Laboratory for Food Quality Control

Scientific area: Biotechnical Sciences

Scientific field: Food Technology

VALIDATION OF ELISA METHOD FOR THE DETERMINATION OF SULPHONAMIDES AND CHLORAMPHENICOL IN MEAT PRODUCTS

Petra Vrkljan, 846/USH

Abstract: Everyday use of veterinary drugs makes it necessary to control the residues in food. That is why it is necessary to control animal source foods. The aim of this paper was to validate the ELISA method for determining sulphonamides and chloramphenicol in different processed meat products (pate, smoked neck meat, meat breakfast, winter salami and smoked ham). Key validation parameters were: selectivity/specificity and detection capability, recovery, repeatability and precision, limit of detection and quantification, and robustness. Sulphonamides and chloramphenicol concentrations were lower than maximum residue limit and minimum required performance limit of method, respectively, thereby calculating the detection capability and confirmed selectivity/specificity. The recovery, repeatability and precision were also within the limits set by regulations. The limits of detection and quantification for sulphonamides were $0,627 \mu\text{g kg}^{-1}$ and $2,891 \mu\text{g kg}^{-1}$, respectively, and for chloramphenicol $0,019 \mu\text{g kg}^{-1}$ and $0,068 \mu\text{g kg}^{-1}$, respectively. Method for chloramphenicol determination showed to be robust. The results of this study confirmed suitability of validated ELISA method for determination of sulphonamides and chloramphenicol in meat products.

Keywords: chloramphenicol (CAP), ELISA, meat products, sulphonamides, validation

Thesis contains: 41 pages, 11 figures, 13 tables, 35 references

Original in: Croatian

Graduate Thesis in printed and electronic (pdf format) version is deposited in: Library of the Faculty of Food Technology and Biotechnology, Kačićeva 23, Zagreb

Mentor: PhD Mirjana Hruškar, Full Professor

Technical support and assistance: PhD. Nina Bilandžić, Scientific advisor

Reviewers:

1. PhD. Marina Krpan, Assistant professor
2. PhD. Mirjana Hruškar, Full professor
3. PhD. Nina Bilandžić, Scientific advisor
4. PhD. Ines Panjkota Krbavčić, Associate professor

Thesis defended: 27 September 2017

Sadržaj

1.	UVOD.....	1
2.1.	KLORAMFENIKOL.....	3
2.2.	SULFONAMIDI	4
2.3.	ENZIMNO-IMUNOLOŠKA METODA (EIA)	5
2.3.1.	Princip ELISA metode	5
2.3.2.	Vrste ELISA metode	7
2.4.	VALIDACIJA.....	10
2.4.1.	Orijentacijske metode.....	10
2.4.2.	Potvrđne metode	11
2.4.3.	Parametri validacije.....	11
2.4.3.1.	<i>Selektivnost/specifičnost</i>	12
2.4.3.2.	<i>Sposobnost detekcije</i>	12
2.4.3.3.	<i>Iskorištenje</i>	13
2.4.3.4.	<i>Ponovljivost i preciznost</i>	13
2.4.3.5.	<i>Granica odlučivanja</i>	13
2.4.3.6.	<i>Granica detekcije i granica kvantifikacije</i>	14
2.4.3.7.	<i>Robusnost</i>	14
2.4.4.	Sadržaj validacijskog protokola	15
3.	EKSPERIMENTALNI DIO	16
3.1.	MATERIJALI	16
3.1.1.	Kemikalije.....	16
3.1.2.	Uređaji i oprema.....	17
3.1.3.	Uzorci	18
3.2.	METODE RADA	18
3.2.1.	Metoda za određivanje sulfonamida	18
3.2.1.1.	<i>Princip metode određivanja sulfonamida</i>	18
3.2.1.2.	<i>Priprema fosfatnog pufera</i>	19
3.2.1.3.	<i>Pročišćavanje uzoraka</i>	19
3.2.1.4.	<i>Priprema slijepa probe</i>	19
3.2.1.5.	<i>Priprema standardnih otopina</i>	19
3.2.1.6.	<i>Priprema uzorka s dodatkom standarda</i>	20
3.2.1.7.	<i>Postupak određivanja sulfonamida</i>	20
3.2.1.8.	<i>Izrada kalibracijskog pravca za sulfonamide</i>	20
3.2.2.	Metoda za određivanje kloramfenikola	21
3.2.2.1.	<i>Princip metode određivanja kloramfenikola</i>	21

3.2.2.2.	<i>Pročišćavanje uzorka</i>	22
3.2.2.3.	<i>Priprema standardnih otopina</i>	22
3.2.2.4.	<i>Priprema slijepa probe</i>	22
3.2.2.5.	<i>Priprema uzorka s dodatkom standarda</i>	22
3.2.2.6.	<i>Postupak određivanja kloramfenikola</i>	23
3.2.2.7.	<i>Izrada kalibracijskog pravca za kloramfenikol</i>	24
3.2.3.	Validacija	25
3.2.3.1.	<i>Selektivnost/specifičnost</i>	26
3.2.3.2.	<i>Sposobnost detekcije</i>	26
3.2.3.3.	<i>Iskorištenje</i>	26
3.2.3.4.	<i>Ponovljivost i preciznost</i>	27
3.2.3.5.	<i>Granica detekcije i granica kvantifikacije</i>	27
3.2.3.6.	<i>Robusnost</i>	28
4.	REZULTATI I RASPRAVA	29
4.1.	VALIDACIJA METODE I ODREĐIVANJE REZIDUA SULFONAMIDA U UZORCIMA MESNIH PROIZVODA	29
4.2.	ODREĐIVANJE REZIDUA KLORAMFENIKOLA U UZORCIMA MESNIH PROIZVODA I VALIDACIJA METODE	33
5.	ZAKLJUČAK	37
6.	LITERATURA	38

1. UVOD

Kloramfenikol (CAP) je antibiotik širokog spektra djelovanja. Djeluje uglavnom bakteriostatski. Inhibira sintezu bjelančevina većine Gram-negativnih i Gram-pozitivnih bakterija te sprječava rast i razvoj rikecija, mikoplazmi i klamidije. Zbog mogućeg toksičnog djelovanja, tj. poznatog rizika aplastične anemije i kancerogenih svojstava CAP-a, njegova uporaba u humanoj i veterinarskoj medicini je ograničena (Scortichini i sur., 2004). Stoga, od 1994. godine Europska komisija je potpuno zabranila korištenje CAP-a u veterinarskoj medicini u prehrambenim proizvodima životinjskog podrijetla (Uredba Vijeća (EEZ) br. 2377/90; Uredba Komisije (EZ) br. 1430/94). Kloramfenikol pripada skupini lijekova za koje se maksimalna dopuštena količina ne može odrediti iz toksičnih razloga, već je propisana granica najmanje zahtijevane učinkovitosti izvedbe metode (engl. *Minimum required performance limit*, MRPL) i iznosi $0,3 \mu\text{g kg}^{-1}$ (Odluka Komisije 2003/181/EZ).

Sulfonamidi su sintetski bakteriostatski antimikrobici. Imaju širok spektar djelovanja protiv Gram-pozitivnih i Gram-negativnih bakterija (FAO, 2007). Iako imaju širok spektar djelovanja, njihova primjena je smanjena u medicini zbog pojave rezistentnosti i zbog uvođenja djelotvornijih lijekova poput antibiotika (Anonymous 1, 2017). Najviše dopuštene koncentracije (engl. *Maximum residue limit*, MRL) sulfonamida iznose $100 \mu\text{g kg}^{-1}$ (Uredba Komisije (EZ) br. 37/2010).

Zbog svakodnevne uporabe veterinarskih lijekova, nužna je kontrola hrane životinjskog podrijetla. Kontrola kvalitete može se provoditi pomoću raznih metoda. ELISA metoda (engl. *enzyme-linked immunosorbent assay*) koristi se u analitici hrane u različite svrhe, a neke od njih su utvrđivanje vrsta mesa, autentičnosti mesa, alergena, rezidua u hrani i sl.

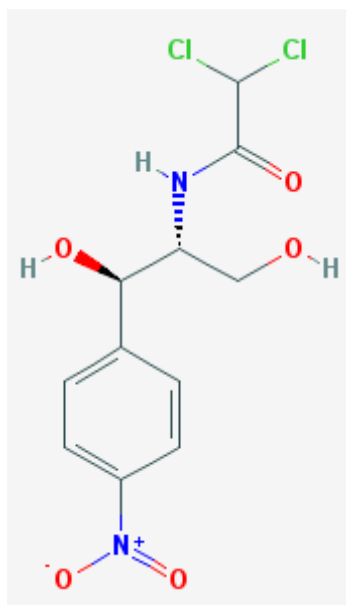
Cilj ovog rada bio je provesti validaciju postupka određivanja sulfonamida i kloramfenikola ELISA metodom. Validacija metode provedena je prema normama Europske komisije 2002, HRN ISO/IEC 17025 i Pravilniku o provođenju analitičkih metoda i tumačenju rezultata (Odluka Komisije 2002/657/EZ; Pravilnik, 2005). U radu je validirana ELISA metoda za određivanje sulfonamida pomoću sljedećih parametara: selektivnost/specifičnost, sposobnost detekcije, iskorištenje, ponovljivost i preciznost, granica detekcije, granice kvantifikacije. Za validaciju metode u određivanju kloramfenikola

validacijski parametri jednaki su kao prethodno nabrojani parametri, uz dodatak parametra robusnosti.

2. TEORIJSKI DIO

2.1. KLORAMFENIKOL

Kloramfenikol je antimikrobni lijek, bakteriostatik dobiven od bakterije iz roda streptomiceta, a kasnije se počeo proizvoditi sintetički. Primjenjuje se za liječenje različitih infekcija uzrokovanih Gram-pozitivnim i Gram-negativnim bakterijama (Dowling, 2006). Mehanizam djelovanja antimikrobnih lijekova može se podijeliti u četiri skupine, a kloramfenikol djeluje tako da inhibira sintezu proteina u bakterijskim stanicama (Šeol i sur., 2010). Slika 1. prikazuje strukturnu formulu organske molekule kloramfenikola prema National Center for Biotechnology Information (NCBI).



Slika 1. Strukturna formula kloramfenikola (NCBI, 2017a)

Nakon peroralne primjene, kloramfenikol se biotrasformira glukuridacijom u različitim organima (kao na primjer u jetri i bubrezima) u metabolite koji se transportiraju u cijelo tijelo (Anadon i sur., 1994; Akhtar i sur., 1996). Ima genotoksični, citotoksični i hematotoksični učinak te uzrokuje razna oboljenja kao što je ireverzibilna aplastična anemija koja može dovesti do leukemije (Dowling, 2006). Razvijene su razne analitičke metode za određivanje rezidua kloramfenikola u hrani kao što su biološki testovi, plinska kromatografija, tekućinska kromatografija, masena spektrometrija i sl. Međutim, svaka od navedenih metoda ima neke

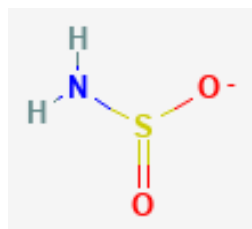
nedostatke kao na primjer ograničenu osjetljivost, nedostatak specifičnosti, dugotrajnost (što također uključuje mnoge korake prije analize) ili zahtijevaju skupe instrumente (Jian-Shu i sur., 2011; Barreto i sur., 2016). Enzimno-imunološka metoda ima značajnu prednost u analizi rezidua kloramfenikola jer je brza, osjetljiva i jeftina (Jian-Shu i sur., 2011).

2.2. SULFONAMIDI

Sulfonamidi su također antimikrobni lijekovi koji djeluju na Gram-pozitivne i Gram-negativne bakterije. Prema farmakokinetičkim svojstvima, sulfonamidi se dijele u sljedeće skupine:

- sulfonamidi koji se slabo upijaju iz crijeva (sulfagvanidin, sukcinilsulfatiazol);
- sulfonamidi koji se dobro upijaju iz crijeva, brzo prodiru u tkiva i tjelesne tekućine i brzo se izlučuju mokraćom (sulfadimidin, sulfafurazol, sulfadiazin, sulfametiazol, sulfazomidin);
- sulfonamidi koji se dobro upijaju iz crijeva, ali se sporo izlučuju mokraćom (sulfametoksazol, sulfafenazol, sulfadimetoksin, sulfametoksipiridazin, sulfametoksidiazin);
- sulfonamidi vrlo dugog djelovanja (sulfometopirazin, sulfadoksin);
- sulfonamidi za posebnu namjenu poput plinske gangrene i ulceroznoga kolitisa (sulfasalazin, marfanil) (Anonymous 1, 2017).

Slika 2. prikazuje opću strukturnu formulu sulfonamida.



Slika 2. Strukturna formula sulfonamida (NCBI, 2017b)

Sulfonamidi djeluju tako da inhibiraju sintezu nukleinskih kiselina (Šeol i sur., 2010). To su strukturni analozi i kompetitivni antagonisti para-aminobenzojeve kiseline i onemogućuju njeno korištenje u sintezi folne kiseline (Bilandžić i sur., 2011). Karakterizira ih kratko djelovanje, biotransformacija u jetri i brzo izlučivanje iz organizma. Negativni učinci na ljude očituju se u poremećaju urinarnog trakta, reakcijama preosjetljivosti i izazivaju trombocitopeniju, anemiju i različite promjene na koži (Šeol i sur., 2010).

2.3. ENZIMNO-IMUNOLOŠKA METODA (EIA)

Enzimno-imunološka metoda je jedna od najčešće korištenih imunskih tehnika za određivanje prisutnosti antigena ili antitijela u različitim uzorcima (Ambriović-Ristov i sur., 2007). To je najčešće korištena orijentacijska metoda zbog niskih troškova, jednostavnosti, selektivnosti i visoke osjetljivosti te je moguće odrediti vrlo niske koncentracije analita (nekoliko ng kg⁻¹ ispitivanog uzorka) (Butorac i sur., 2013). Ovom metodom moguća je brza obrada velikog broja uzoraka, a primjenjuje se za dokazivanje prisutnosti neke tvari. Međutim, ne može se točno kvantificirati neka tvar na razini značajnosti, već se može dokazati samo njena prisutnost u uzorku. Za točnu kvantifikaciju tvari koriste se potvrdne kromatografske metode (Pravilnik, 2005).

EIA (engl. *competitive enzyme immunoassay*) je test koji uključuje analizu pomoću antitijela kao reagensa. U testu se koriste enzimi povezani s jednim od reaktanata kako bi se omogućila kvantifikacija kroz razvoj boje nakon dodanog supstrata/kromogena (Crowther, 2009). ELISA metoda se uvrštava u polu-kvantitativnu metodu, što znači da daje približnu vrijednost koncentracije analita. Iako se numerički rezultat ne može smatrati u potpunosti točnim, može biti koristan pri odlučivanju o kalibracijskom rasponu za kvantitativni potvrdni test (European Commission, 2010).

2.3.1. Princip ELISA metode

Kod ELISA metode najčešće se koriste plastične ploče na kojima se nalaze antigeni ili antitijela, a koji reagiraju sa specifičnim antitijelima odnosno antigenima. Specifična antitijela ili antigeni nalaze se u pripremljenoj otopini uzorka i samo oni reagiraju s antigenima tj. antitijelima na ploči. Ostale molekule iz otopine uzorka se ispiru. Prisutnost antigena ili

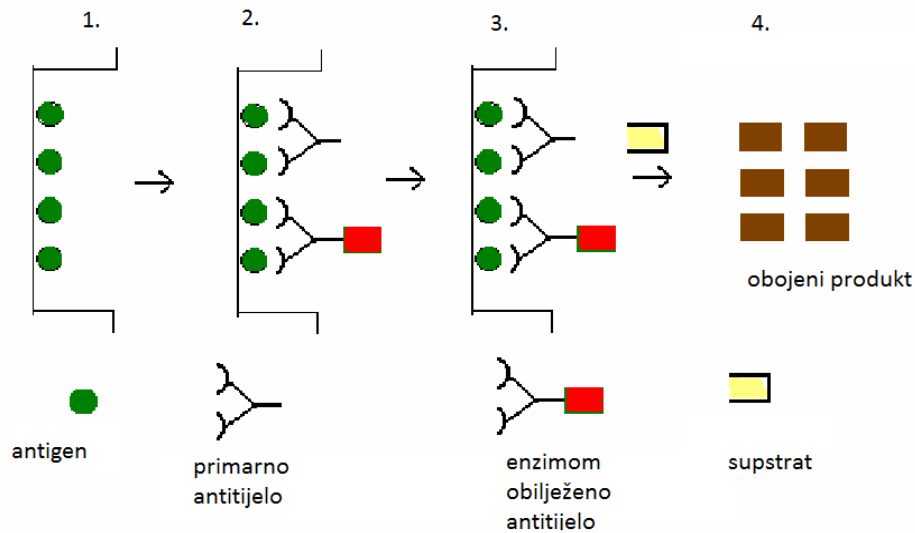
antitijela u uzorku detektira se pomoću sekundarnih antitijela ili antigena obilježenih enzimom. Vezani enzimski konjugat uočava se dodatkom bezbojnog supstrata, kojeg enzim prevodi u obojeni produkt. Rezultati se mogu procijeniti vizualno ili se mogu očitati pomoću spektrofotometra (Voller i sur., 1976).

Zbog boljeg razumijevanja principa ELISA metode u nastavku su navedene definicije pojmova koji se koriste nadalje u tekstu:

- Adsorpcija je postupak dodavanja antigena ili antitijela, razrijeđenog u puferu, koji se u fazi inkubacije pričvršćuje na čvrstu fazu, tj. imobilizira.
- Ispiranje je jedan od ključnih elemenata za provedbu uspješnog testa, a uključuje pražnjenje jažica s otopinom pufera za odvajanje vezanih od nevezanih reagensa.
- Antigen je protein ili ugljikohidrat koji izaziva proizvodnju antitijela u stranom organizmu. Takva antitijela mogu specifično reagirati s korištenim antigenom i stoga se upotrebljavaju za otkrivanje tog antigena.
- Antitijela su uglavnom proteini nastali kao odgovor na podražaje antigena.
- Specifična antitijela su antitijela proizvedena kada se protein iz jedne vrste injektira u drugu vrstu, npr. serum zamorca injektiran u zeca izaziva proizvodnju anti-zamorac antitijela u zecu.
- Enzim je tvar koja pri niskoj koncentraciji može reagirati kao katalizator za promicanje specifične reakcije. Najčešće korišteni enzimi u ELISA-i su alkalna fosfataza, peroksidaza iz hrena i β -galaktozidaza.
- Enzimski konjugat je enzim koji je ireverzibilno vezan za protein (obično antitijelo).
- Epitop je dio antigena koji specifično prepoznaje i veže antitijelo.
- Supstrat je kemijski spoj s kojim enzim specifično reagira. Ta reakcija se koristi za stvaranje signala koji se očitava kao reakcija boje.
- Proces zaustavljanja je proces u kojem se prekida djelovanje enzima na podlogu, čime se zaustavljaju bilo kakve daljnje promjene boje.
- Mjerenje boje je postupak kvantificiranja pomoću spektrofotometra na određenim valnim duljinama (Crowther, 2009).

2.3.2. Vrste ELISA metode

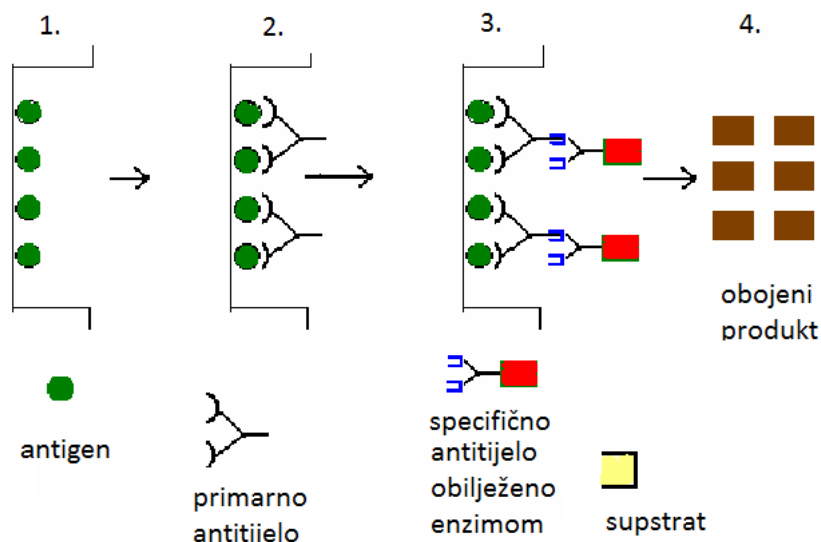
Razlikujemo tri tipa ELISA metode, a to su direktna, indirektna i sandwich ELISA. Direktna ELISA (slika 3.) odvija se u nekoliko faza. Prva faza odnosi se na razrjeđenje antigena u puferu. Važno je da pufer ne sadrži druge proteine koji bi se mogli, u fazi inkubacije, natjecati s antigenom za vezanje na plastičnu čvrstu podlogu. Nakon inkubacije slijedi ispiranje kojim se uklanjaju nevezani antigeni. U drugoj fazi dodaju se antitijela konjugirana s enzimom. Nakon toga slijedi inkubacija u kojoj se antitijela vežu na antigen, te zatim ispiranje i uklanjanje nevezanih antitijela. Zatim se dodaje supstrat/kromogen i enzimskom reakcijom dolazi do razvoja boje koja se u zadnjoj fazi zaustavlja dodavanjem inhibirajućeg reaktanta. Boja se spektrofotometrijski kvantificira (Crowther, 2009).



1. Ploča presvučena antigenom; 2. Dodatak antitijela konjugiranih s enzimom; 3. Dodatak supstrata; 4. Obojeni produkt nastao uslijed enzimske reakcije.

Slika 3. Direktna ELISA (Kanwar i Verma, 2007)

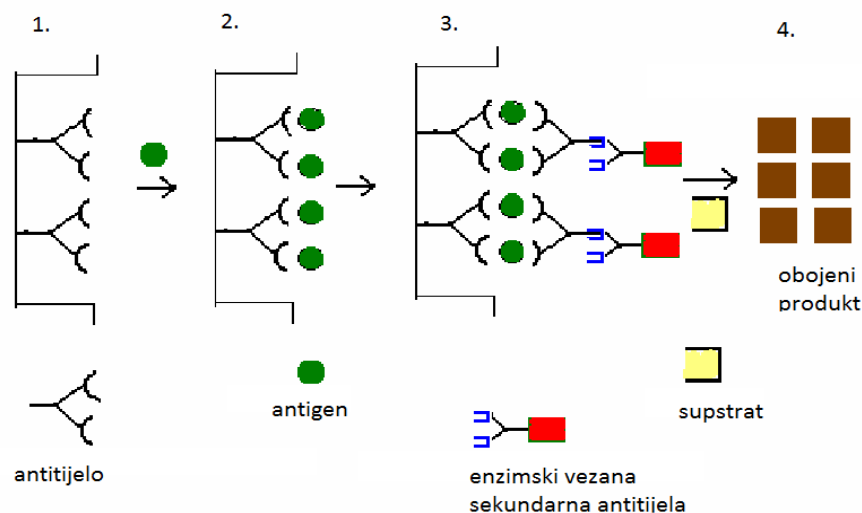
Indirektna ELISA (slika 4.) slična je direktnoj u tome što je antigen izravno vezan za čvrstu podlogu i što su dodana antitijela. Međutim, dodana primarna antitijela u indirektnoj ELISA-i nisu obilježena enzimom, već su detektirana sa specifičnim antitijelima (Crowther, 2009). Indirektna ELISA upotrebljava se za mjerenje razine specifičnih antitijela u uzorcima koji reagiraju sa specifičnim antigenom vezanim na čvrstu podlogu. Specifična antitijela vežu se za antigen, a ostale molekule se ispiru. Na taj kompleks adsorbirana su specifična antitijela obilježena enzimom. Kompleks se ispiru i zatim dodaje enzimski supstrat, te nastaje konačni produkt u boji (Kanwar i Verma, 2007).



1. Ploča presvučena antigenom; 2. Dodatak primarnih antitijela koja se vežu za antigen; 3. Dodatak specifičnih antitijela obilježenih enzimom; 4. Dodatkom supstrata dolazi do enzimske reakcije i nastaje obojeni produkt.

Slika 4. Indirektna ELISA (Kanwar i Verma, 2007)

Sandwich ELISA (slika 5.) se ne koristi često kao ostali tipovi ELISA metode. Princip ovog tipa ELISA-e je da kvantificira antigene između dva sloja antitijela, tj. antitijela za hvatanje i antitijela za detekciju. Antigen koji se mjeri mora sadržavati najmanje dva antigenska epitopa sposobna za vezanje na antitijelo. Na površini ploče nalazi se poznata količina antitijela za hvatanje na koje se dodaje uzorak koji sadrži antigen. S ploče se ispiru nevezani antigeni te se dodaju specifična antitijela koja se vežu za antigene, a zatim i enzimski vezana sekundarna antitijela. Ispiranjem ploče uklanjaju se nevezani konjugati antitijela i enzima. Dodavanjem supstrat/kromogena dolazi do obojenja koje se spektrofotometrijski kvantificira (Gan i Patel, 2013).



1. Ploča presvučena antitijelom za hvatanje; 2. Dodatak antigena koji se vežu za antitijelo; 3. Dodatak sekundarnih antitijela za detekciju; 4. Dodatkom supstrata dolazi do enzimske reakcije i nastaje obojeni produkt.

Slika 5. Sandwich ELISA (Kanwar i Verma, 2007)

Svi imunotestovi oslanjaju se na označene antigene, antitijela ili sekundarne reagense za detekciju. Tri su čimbenika koja utječu na osjetljivost ispitivanja označenih antitijela, a to su:

- količina antigena vezanih za čvrstu podlogu;
- afinitet obilježenih dijelova koji se koriste za označavanje antitijela;
- vrsta i broj označenih dijelova koji se koriste za označavanje antitijela.

Antitijela se uglavnom označavaju enzimom, a mogu se koristiti različite vrste enzima za označavanje antitijela ili antigena (kao na primjer hren peroksidaza ili alkalna fosfataza) (Kanwar i Verma, 2007).

Antitijela su imunoglobulini koji specifično reagiraju s antigenom koji stimulira njihovu proizvodnju. Nastaju u životinji kao odgovor na jedan kompleksni antigen. Takva antitijela su heterogena jer su formirana od strane različitih klonova stanice, a nazivaju se poliklonalna antitijela. Imunoglobulini koji nastaju iz jednog klona stanica su homogeni i nazivaju se monoklonalna antitijela (Detrick, 2013). Monoklonalna antitijela korištena su i u ovom radu.

2.4. VALIDACIJA

Prema definiciji Europske komisije, validacija je „potvrđivanje, pomoću ispitivanja i pribavljanja stvarnih dokaza, da su ispunjeni posebni zahtjevi u pogledu specifične predviđene primjene“ (Odluka Komisije 2002/657/EZ).

Validacijom se omogućuju točni i precizni rezultati analitičke metode, a svrha validacije je dokazivanje da je metoda prikladna za njenu namijenjenu svrhu. Zbog pouzdanosti i točnosti rezultata potrebno je opisati analitičku metodu, a validacija omogućuje prepoznavanje najčešćih problema koji se mogu javiti tijekom njene primjene (Pravilnik, 2005).

Postupak validacije se sastoji od nekoliko koraka, a to su odabir analitičke metode, način uzorkovanja, priprema uzoraka, provođenje eksperimenata i statistička obrada podataka (Araujo, 2009). Validacija može biti unutarlaboratorijska i međulaboratorijska. Unutarlaboratorijska validacija se provodi unutar jednog laboratorija, dok se međulaboratorijska validacija provodi u dva ili više laboratorija prema prethodno određenim uvjetima za testiranje istog uzorka kako bi se odredila učinkovitost testiranja. Validiraju se metode koje mogu biti orijentacijske i potvrdne analitičke metode (Odluka Komisije 2002/657/EZ).

2.4.1. Orijetacijske metode

Orijentacijske metode se primjenjuju za otkrivanje prisutnosti neke tvari na razini značajnosti. Imaju sposobnost obrade velikog broja uzoraka, a cilj im je otkrivanje potencijalnih pozitivnih rezultata na rezidue. Posebno su osmišljene kako bi se izbjegli lažno negativni rezultati. Postotak lažno negativnih rezultata mora biti manji od 5 %. Orijetacijske metode mogu biti kvalitativne, polu-kvantitativne i kvantitativne (Odluka Komisije 2002/657/EZ).

Kvalitativne metode su analitičke metode pomoću kojih se može identificirati tvar na temelju kemijskih, fizikalnih i bioloških značajki. One daju podatke o prisutnosti nekog analita, bez njegove kvantifikacije.

Polu-kvantitativne metode daju približnu vrijednost koncentracije određenog analita. U nastavku su navedeni primjeri gdje se koriste polu-kvantitativne metode:

- testovi inhibicije rasta mikroorganizama gdje se nastoji povezati veličina inhibicijske zone s pretpostavljenom koncentracijom analita;
- biokemijska ispitivanja koja uključuju kalibracijsku krivulju (ELISA metoda, ali samo ako je test specifičan za jedan analit);
- kromatografska ispitivanja malog raspona;
- fizikalno-kemijski testovi (HPLC, LC-MS/MS itd.).

Kvantitativne metode su analitičke metode pomoću koji se određuje količina ili maseni udio analita tako da se može kvantificirati, odnosno iskazati kao brojčana vrijednost. Ove metode udovoljavaju istim kriterijima za točnost i preciznost, kao i potvrdni testovi. Kada se metoda koristi u orijentacijsku svrhu, posebni zahtjevi koji se odnose na identifikaciju, nisu nužno potrebni (European Commission, 2010).

2.4.2. Potvrdne metode

Potvrdne metode daju potpune podatke na temelju kojih se može identificirati i kvantificirati određena tvar na razini značajnosti. Mogu se podijeliti na potvrdne metode za organske rezidue i kontaminante i potvrdne metode za kemijske elemente. Potvrdne metode za organske rezidue i kontaminante daju podatke o kemijskoj strukturi analita, dok potvrdne metode za kemijske elemente daju točnu i preciznu kvantifikaciju i identifikaciju na temelju fizikalno-kemijskih značajki koje su jedinstvene za određeni element (Odluka Komisije 2002/657/EZ).

2.4.3. Parametri validacije

Parametri koji moraju biti zadovoljeni u svrhu dokazivanja prikladnosti metode definiraju se prilikom validacije metode. Postupak validacije metode usko je povezan uz razvoj metode (Eurachem Working Group, 2014).

Osnovni validacijski parametri koji se određuju za analitičke metode razlikuju se s obzirom na autora. Prema Shah i sur. (2000) to su:

- specifičnost/selektivnost,
- linearnost,

- točnost,
- preciznost i ponovljivost,
- granice detekcije i kvantifikacije,
- robusnost.

U nastavku su opisani parametri validacije koji su se provodili u radu.

2.4.3.1. *Selektivnost/specifičnost*

Selektivnost/specifičnost je važan parametar u analitičkim metodama jer se time dokazuje sposobnost razlučivanja između analita i njima srodnih tvari (na primjer komponente matriksa, metaboliti, produkti degradacije i sl.). Dakle, metodom se mora u eksperimentalnim uvjetima moći razlikovati analit od drugih tvari. Pri određivanju selektivnosti/specifičnosti odabiru se tvari koje bi mogle izazvati interferencije i analiziraju se slijepi uzorci kako bi se otkrilo postojanje mogućih interferencija i procijenio njihov učinak. Slijepi uzorci moraju se obogatiti do odgovarajuće koncentracije tvarima koje bi mogle ometati identifikaciju ili kvantifikaciju analita, a broj slijepih uzoraka mora biti minimalno 20 (Odluka Komisije 2002/657/EZ).

2.4.3.2. *Sposobnost detekcije*

Sposobnost detekcije ($CC\beta$) je najmanji udio tvari koji je moguće detektirati, identificirati ili kvantificirati u uzorku, uz vjerojatnost β pogreške. β pogreška je vjerojatnost da je ispitani uzorak stvarno pozitivan, iako su dobiveni negativni mjerni rezultati (lažno negativan rezultat). U slučaju tvari za koje nije utvrđena dozvoljena granica, sposobnost detekcije je najniža koncentracija na kojoj se metodom može, sa statističkom sigurnošću od $1 - \beta$, detektirati stvarno kontaminirane uzorke. U slučaju tvari za koje je utvrđena dozvoljena granica, sposobnost detekcije je koncentracija na kojoj se metodom mogu, sa statističkom sigurnošću od $1 - \beta$, detektirati koncentracije na dozvoljenoj granici (Odluka Komisije 2002/657/EZ).

2.4.3.3. *Iskorištenje*

Iskorištenje predstavlja postotak stvarne koncentracije tvari izdvojene tijekom analitičkog postupka. Tijekom analize uzoraka iskorištenje se određuje za svaku seriju uzoraka. Ako ne postoji potvrdni referentni materijal, iskorištenje se mora odrediti uporabom obogaćenog matriksa. Uzorci se podijele u tri skupine uz provedbu najmanje šest mjerenja pa se svakoj skupini dodaju analiti u količini koja je 1, 1,5 i 2 puta veća od najmanje zahtijevane granice učinkovitosti izvedbe metode (MRPL), odnosno koja je 0,5, 1 i 1,5 puta veća od dopuštene količine (MRL) (Odluka Komisije 2002/657/EZ).

2.4.3.4. *Ponovljivost i preciznost*

Ponovljivost je preciznost u uvjetima ponovljivosti, odnosno uvjetima pod kojima isti analitičar, koristeći istu opremu u istom laboratoriju, dobije nezavisne rezultate ispitivanja primjenjujući istu metodu na istovjetnim ispitivanim uzorcima. Za određivanje ponovljivosti koristi se isti princip analize uzoraka kao za iskorištenje (Pravilnik, 2005).

Unutarlaboratorijska obnovljivost je preciznost dobivena u istom laboratoriju pod unaprijed određenim uvjetima (npr. metoda, materijal koji se ispituje, analitičari, okoliš) u definiranim vremenskim razmacima. Uzorci se podijele u tri skupine s najmanje šest mjerenja pa se svakoj skupini dodaju analiti u količini koja je 1, 1,5 i 2 puta veća od najmanje zahtijevane granice učinkovitosti izvedbe metode, odnosno koja je 0,5, 1 i 1,5 puta veća od dopuštene količine. U analizi uzoraka koraci se ponavljaju najmanje dva puta, s različitim analitičarima i u različitim uvjetima okoliša (npr. različite serije reagensa, otapala, različite sobne temperature, različiti instrumenti) (Odluka Komisije 2002/657/EZ).

2.4.3.5. *Granica odlučivanja*

Granica odlučivanja ($CC\alpha$) je granica na kojoj i iznad koje se može zaključiti, uz vjerojatnost α pogreške, da je uzorak pozitivan. α pogreška je vjerojatnost da je ispitani uzorak negativan, iako su dobiveni pozitivni mjerni rezultati (lažno pozitivan rezultat). U slučaju tvari za koje nije utvrđena dozvoljena granica, $CC\alpha$ se može utvrditi uz pomoć kalibracijske krivulje. Analizira se slijepi uzorak koji se obogaćuje na razinu najmanje zahtijevane granice učinkovitosti ili iznad nje. Rezultati se prikazuju grafički. Granica

odlučivanja jednaka je pripadajućoj koncentraciji u točki sjecišta s ordinatom y plus 2,33 puta standardna devijacija unutarlaboratorijske obnovljivosti. Ovaj način izračuna je primjenljiv jedino za kvantitativna ispitivanja. Za kvantitativna i kvalitativna ispitivanja $CC\alpha$ se može utvrditi analizom najmanje 20 slijepih uzoraka po matriksu, kako bi izračunali omjer signal-šum u kojemu se očekuje analit. Kao granica odlučivanja uzima se trostruka vrijednost omjera signal-šum. U slučaju tvari za koje je utvrđena dozvoljena granica, $CC\alpha$ se može utvrditi pomoću kalibracijske krivulje koja se od gore navedene razlikuje u tome što se u ovom slučaju slijepi uzorak obogaćuje oko dozvoljene granice, a granica odlučivanja jednaka je koncentraciji na dozvoljenoj granici plus 1,64 puta standardna devijacija unutarlaboratorijske obnovljivosti ($\alpha = 5\%$). Osim toga, može se utvrditi analizom najmanje 20 slijepih uzoraka po matriksu, obogaćenih jednim ili više analita na razinu dozvoljene granice, a $CC\alpha$ je jednaka koncentraciji na dozvoljenoj granici plus 1,64 puta odgovarajuća standardna devijacija ($\alpha = 5\%$) (Odluka Komisije 2002/657/EZ).

2.4.3.6. *Granica detekcije i granica kvantifikacije*

Granica detekcije (engl. *limit of detection*, LOD) je najniža koncentracija analita koji se može detektirati, ali ne nužno i kvantificirati. Granica kvantifikacije (engl. *limit of quantification*, LOQ) je najniža koncentracija analita koja se može odrediti uz prihvatljivu preciznost, tj. kvantificirati (Eurachem Working Group, 2014).

2.4.3.7. *Robusnost*

Robusnost je osjetljivost analitičke metode na promjene uvjeta ispitivanja u odnosu na različitost vrste uzoraka, analita, uvjete pohrane, uvjete okoliša ili uvjete pripreme uzoraka pod kojima se metoda može primjenjivati onakva kakva jest ili uz utvrđene manje izmjene. Treba ukazati na sve uvjete ispitivanja koji bi u praksi mogli biti podložni promjenama, a mogu utjecati na rezultat analize (npr. stabilnost reagensa, sastav uzorka, pH, temperatura) (Pravilnik, 2005).

2.4.4. Sadržaj validacijskog protokola

Svrha dokumentacije validacijskog protokola je pružanje informacija o parametrima koji se ispituju, izvođenju eksperimenta i rezultatima. Najčešće validacijski protokol uključuje:

- Detalje o analitičkoj metodi koja se validira;
- Validacijske parametre koji se provode u metodi;
- Detalje o provedbi eksperimenta;
- Detalje o izračunu rezultata;
- Kriterije prihvatljivosti koji se primjenjuju na rezultate;
- Detalje o referentnim materijalima koji se koriste u validaciji;
- Detalje o materijalima, opremi i uređajima koji se koriste (McPolin, 2009).

3. EKSPERIMENTALNI DIO

3.1. MATERIJALI

3.1.1. Kemikalije

Kemikalije za analizu sulfonamida

- sulfametazin, Sigma
- sulfamerazin, Sigma
- sulfisoksazol, Sigma
- sulfadiazin, Sigma
- sulfakloropiridazin, Sigma
- etil acetat, Merck
- izooktan, Merck
- triklormetan, Merck
- metanol, Merck
- destilirana voda, Merck
- fosfatni pufer pH 7,4
- natrij hidrogenfosfat, Kemika
- kalij dihidrogenfosfat, Merck
- natrij klorid, Kemika
- kit za određivanje sulfonamida (EIA kit, Euro-Proxima) koji sadrži:
 - mikrotitarsku pločicu od 96 jažica
 - pufer za razrjeđivanje
 - pufer za ispiranje
 - otopina supstrata
 - stop otopina
 - otopina enzim-konjugata
 - liofilizirano antitijelo
 - otopine standarda (0,125; 0,25; 0,5; 0,8; 2,5; 5,0 ng mL⁻¹)
 - nulti standard (0 ng mL⁻¹)

Kemikalije za analizu kloramfenikola

- metanol, Merck
- etil acetat, Merck
- izooktan, Merck
- triklormetan, Merck
- n-heksan, Merck
- octena kiselina, 1 mol L⁻¹
- kit za određivanje kloramfenikola (EIA kit, Euro-Proxima) koji sadrži:
 - mikrotitarska pločica od 96 jažica
 - standardna otopina kloramfenikola (100 ppb)
 - liofiliziran enzimski konjugat
 - liofilizirano antitijelo
 - supstrat/kromogen
 - stop otopina
 - pufer za ispiranje
 - pufer za rekonstrukciju konjugata i antitijela

3.1.2. Uređaji i oprema

- tehnička vaga ($\pm 0,001$ g), Kern
- digestor
- zaštitne rukavice
- automatske pipete, Eppendorf
- automatske multikanalne pipete, Eppendorf
- centrifuga, Hettich
- vakuum uparivač, Organomation Associates Inc.
- vodena kupelj
- laboratorijsko posuđe
- vorteks, Ika
- homogenizator, Ika
- hladnjak

3.1.3. Uzorci

Uzorci koji su se koristili u analizi sulfonamida su:

- buđola
- zimska salama
- mesni doručak
- pašteta

Korišteni uzorci u analizi kloramfenikola:

- dimljena šunka
- zimska salama
- mesni doručak
- pašteta

3.2. METODE RADA

3.2.1. Metoda za određivanje sulfonamida

3.2.1.1. *Princip metode određivanja sulfonamida*

Kit za određivanje sulfonamida EIA metodom opremljen je mikrotitarskom pločicom koja je presvučena antitijelima zeca (IgG miša). Na presvučene jažice dodaju se specifična antitijela (monoklonalni anti-sulfonamidi miša), sulfonamidi označeni peroksidazom hrena (enzimski konjugat) te standardne otopine sulfametazina i uzorci sulfonamida. Imobilizirana zečja antitijela vežu specifična mišja antitijela (anti-sulfonamid), a u isto vrijeme se dodani sulfonamidi (prisutni u standardima i uzorcima) i enzimom označeni sulfonamidi natječu za specifična mjesta vezanja. Nakon 1 h inkubacije ispiranjem se uklanjaju nevezani reagensi. Količina vezanog enzimskog konjugata uočava se dodatkom supstrata (kromogen, TMB), kojeg enzim prevodi u obojeni produkt. Reakcija sa supstratom se zaustavlja dodatkom sumporne kiseline. Intenzitet obojenosti mjeri se fotometrijski pri 450 nm i obrnuto je proporcionalan koncentraciji sulfonamida u otopini standarda ili otopini uzorka (HVI, 2006). U ovom radu analizirana je skupina sulfonamida koji uključuju: sulfametazin, sulfamerazin, sulfisoksazol, sulfadiazin i sulfakloropiridazin.

3.2.1.2. *Priprema fosfatnog pufera*

Za pripremu PBS pufera potrebno je 0,77 g natrij hidrogenfosfata, 0,18 g kalij dihidrogenfosfata i 8,94 g natrij klorida. Navedene kemikalije otope se u 1000 mL destilirane vode, a zatim se pH podesi na 7,4.

3.2.1.3. *Pročišćavanje uzoraka*

Odvaže se 1 g homogeniziranog uzorka (buđola, zimska, mesni doručak, pašteta) u plastičnu epruvetu. U uzorke se doda 5 mL etil acetata nakon čega se 30 minuta vorteksira, a zatim centrifugira 10 minuta na 2000 x g pri 21 °C. Nakon centrifugiranja se pipetira 1 mL supernatanta u čistu epruvetu i stavi na uparavanje do suhog u blagoj struji dušika pri 50 °C. Ostatak nakon uparavanja se otopi u 1 mL fosfatnog pufera. Dobivena otopina se zatim odmasti u 1 mL izooktan/triklormetana (2:3; v:v), lagano vorteksira i centrifugira 5 minuta na 2000 x g pri 21 °C. Nakon centrifugiranja pipetira se 100 µL supernatanta u čistu epruvetu te se doda 300 µL fosfatnog pufera. U jažice se pipetira 50 µL dobivene otopine.

3.2.1.4. *Priprema slijepa probe*

Za slijepu probu u svakoj analizi korišteni su uzorci matriksa kojima su u prijašnjim analizama utvrđene koncentracije sulfonamida oko određene granice detekcije.

3.2.1.5. *Priprema standardnih otopina*

Otopine radnih standarda napravljene su razrjeđenjem otopine međustandarda koncentracije 1000 µg mL⁻¹ uz metanol kao otapalo. Koncentracije otopina radnih standarda (RS) prikazane su u tablici 1.

Tablica 1. Koncentracije radnih standarda (RS)

RS ₁	RS ₂
50 µg mL ⁻¹	5 µg mL ⁻¹

Otopina međustandarda čuva se pri -20 °C, a radni standardi pri +2 do +8 °C.

3.2.1.6. *Priprema uzorka s dodatkom standarda*

U svakoj analizi potrebno je izvesti provjeru iskorištenja. Za postupak obogaćivanja uzorka na razini $100 \mu\text{g kg}^{-1}$, korišteno je $20 \mu\text{L}$ otopine radnog standarda RS₂.

3.2.1.7. *Postupak određivanja sulfonamida*

U pojedinačne jažice se doda $100 \mu\text{L}$ nultog standarda koji predstavlja slijepi reagens, $50 \mu\text{L}$ nultog standarda koji služi kao standard s maksimalnom apsorbancijom, $50 \mu\text{L}$ standarda iz kit-a ($0,125$; $0,25$; $0,5$; $0,8$; $2,5$; 5 ng mL^{-1}) te $50 \mu\text{L}$ otopine uzoraka, svakog u dvije paralele. Zatim se u svaku jažicu (osim jažica sa $100 \mu\text{L}$ nultog standarda) doda $25 \mu\text{L}$ razrijeđenog enzim-konjugata i razrijeđene otopine antitijela. Jažice se prekriju, ploča protrese nekoliko sekundi i zatim inkubira u tami pri $4 \text{ }^\circ\text{C}$ tijekom 1 sata. Nakon inkubacije ukloni se tekućina iz jažica te ispere s puferom za ispiranje 3 puta po $300 \mu\text{L}$. U svaku jažicu pipetira se $100 \mu\text{L}$ supstrata/kromogena te inkubira 30 minuta u tami na sobnoj temperaturi (20 do $25 \text{ }^\circ\text{C}$). Nakon inkubacije doda se $100 \mu\text{L}$ stop otopine i zatim se očitava apsorbancija pri 450 nm na ELISA uređaju.

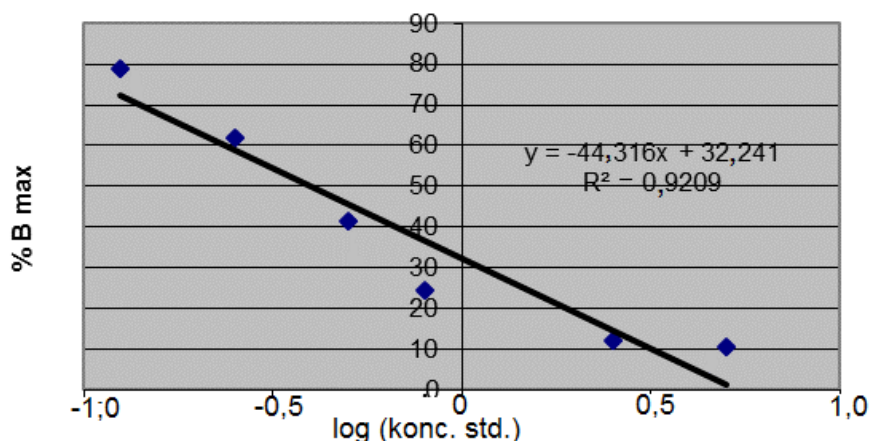
Izračun koncentracija sulfonamida provodi se u nekoliko koraka. Srednja vrijednost (SV) apsorbancije nultog standarda (dodanog u količini od $100 \mu\text{L}$) oduzima se od apsorbancije standarda i uzoraka. Srednja vrijednost apsorbancije standarda i uzoraka dijeli se sa srednjom vrijednosti nultog standarda (dodanog u količini od $50 \mu\text{L}$) te pomnoži sa 100.

Srednja vrijednost apsorbancije (SV) nultog standarda koji predstavlja slijepi reagens oduzima se od apsorbancije standarda i uzoraka. Dobivena vrijednost dijeli se sa srednjom vrijednosti nultog standarda koji ima maksimalnu apsorbanciju te množena sa 100 daje postotak maksimalne apsorbancije u uzorku odnosno standardu.

3.2.1.8. *Izrada kalibracijskog pravca za sulfonamide*

Izračunate vrijednosti postotka maksimalne apsorbancije za standarde nanijete su na koordinatu y, a koncentracija sulfonamida (ng mL^{-1}) na logaritamsku koordinatu x. Kalibracijska krivulja treba biti linearna u području $0,125$ do $5,000 \text{ ng mL}^{-1}$. Količina sulfonamida u uzorcima izražena je kao ekvivalent sulfonamida. Za izračun stvarne količine

sulfonamida ($\mu\text{g kg}^{-1}$) potrebno je pomnožiti vrijednosti dobivene iz kalibracijskog pravca s faktorom razrjeđenja koji iznosi 20. Za kalibraciju se koriste gotovi standardi iz kita koncentracija od 0,125 do 5 ng mL^{-1} . Kriterij prihvatljivosti za linearnost metode za određivanje sulfonamida je koeficijent determinacije (R^2) $> 0,8$. U svakoj analizi izrađen je novi kalibracijski pravac, a na slici 6. je jedan od primjera na kojemu je vidljivo da je koeficijent determinacije 0,9209. % B max označava postotak maksimalne apsorbancije.



Slika 6. Kalibracijski pravac za sulfonamide

3.2.2. Metoda za određivanje kloramfenikola

3.2.2.1. Princip metode određivanja kloramfenikola

Kit za određivanje kloramfenikola ELISA metodom opremljen je mikrotitarskom pločicom koja je presvučena ovčjim antitijelima (IgG zeca). Navedenim postupkom se na presvučene jažice dodaju specifična antitijela (anti-CAP zeca), kloramfenikol obilježen enzimom te standardi i uzorci kloramfenikola. Imobilizirana antitijela specifična za antitijela zeca (anti-CAP) iste vežu, a u to vrijeme se dodani kloramfenikol (prisutni u standardima i uzorcima) i enzimom označeni kloramfenikol natječu za specifična mjesta vezanja (EIA).

Nakon 1 h inkubacije ispiranjem se uklanjaju nevezani reagensi. Količina vezanog enzimskog konjugata uočava se dodatkom supstrata (kromogen, TMB), kojeg enzim prevodi u obojeni produkt. Reakcija sa supstratom se zaustavlja dodatkom sumporne kiseline. Intenzitet obojenosti mjeri se fotometrijski pri 450 nm i obrnuto je proporcionalan koncentraciji kloramfenikola u otopini standarda ili otopini uzorka (HVI, 2007).

3.2.2.2. Pročišćavanje uzorka

Odvaži se 3 g homogeniziranog uzorka (dimljena šunka, zimska, mesni doručak, pašteta) u plastičnu epruvetu. Uzorku se doda 6 mL etil acetata nakon čega se 10 minuta vorteksira, a zatim centrifugira 10 minuta na 2000 x g pri 21 °C. Nakon centrifugiranja se pipetira 4 mL supernatanta u čistu epruvetu i stavlja na uparavanje do suhog u blagoj struji dušika pri 50 °C.

Masni ostaci se nakon uparavanja otapaju u 1 mL mješavine izooktan/kloroforma (2:3; v:v) te se doda 1 mL pufera za razrjeđivanje nakon čega se vorteksira 1 minutu. Takvi uzorci stave se u vodenu kupelj 5 minuta pri 80 °C i potom centrifugiraju 10 minuta na 2000 x g pri 21 °C. Nakon centrifugiranja se 50 µL supernatanta pipetira u jažice.

3.2.2.3. Priprema standardnih otopina

Otopine radnih standarda napravljene su razrjeđenjem otopine međustandarda koncentracije 1000 µg mL⁻¹ uz metanol kao otapalo. Koncentracije otopina radnih standarda prikazane su u tablici 2.

Tablica 2. Koncentracije radnih standarda (RS)

RS ₁	RS ₂	RS ₃	RS ₄	RS ₅
10 µg mL ⁻¹	1 µg mL ⁻¹	0,1 µg mL ⁻¹	0,03 µg mL ⁻¹	0,01 µg mL ⁻¹

Otopina međustandarda se čuva pri -18 °C, a otopine radnih standarda pri +2 do +8 °C.

3.2.2.4. Priprema slijepa probe

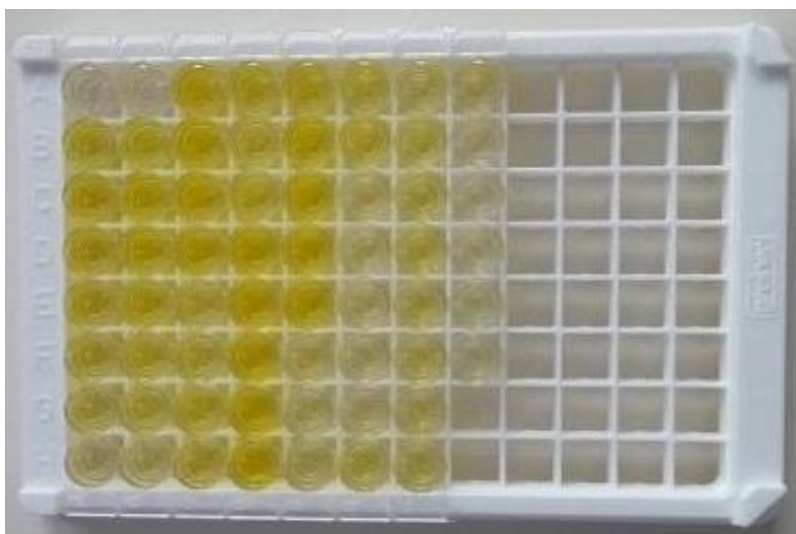
Za slijepu probu u svakoj analizi koriste se uzorci matriksa kojima su u prijašnjim analizama utvrđene koncentracije kloramfenikola ispod 0,05 µg kg⁻¹ ili niže.

3.2.2.5. Priprema uzorka s dodatkom standarda

U svakoj analizi potrebno je izvesti provjeru iskorištenja. Za postupak obogaćivanja uzorka na razinu 0,3 µg kg⁻¹, korišteno je 90 µL otopine radnog standarda RS₅.

3.2.2.6. *Postupak određivanja kloramfenikola*

U pojedinačne jažice se doda 100 μL nultog standarda koji predstavlja slijepi reagens, 50 μL nultog standarda koji služi kao standard s maksimalnom apsorbancijom, 50 μL pripremljenih standarda za kalibraciju (0,025; 0,05; 0,1; 0,2; 0,5; 2 ng mL^{-1}) te 50 μL otopine uzoraka, svakog u dvije paralele. Zatim se u svaku jažicu (osim jažica sa 100 μL nultog standarda) doda 25 μL razrijeđenog enzim-konjugata i razrijeđene otopine antitijela. Jažice se prekriju, ploča protrese nekoliko sekundi i zatim inkubira u tami pri 4 $^{\circ}\text{C}$ tijekom 1 sata. Nakon inkubacije ukloni se tekućina iz jažica te ispere s puferom za ispiranje 3 puta. U svaku jažicu pipetira se 100 μL supstrata/kromogena te inkubira 30 minuta u tami na sobnoj temperaturi (20 do 25 $^{\circ}\text{C}$). Nakon inkubacije doda se 100 μL stop otopine i zatim se očitava apsorbancija pri 450 nm na ELISA uređaju. Na slikama 7. i 8. prikazan je razvoj boje nakon dodanog supstrata/kromogena. Slika 7. je prikaz ploče prije dodavanja supstrata koji služi za razvoj boje. Na slici 8. prikazana je mikotitarska pločica s uzorcima nakon dodavanja supstrat/kromogena i prije očitavanja apsorbancije.



Slika 7. Ploča s uzorcima prije dodavanja supstrat/kromogena



Slika 8. Ploča s uzorcima nakon dodanog supstrat/kromogena i razvoja boje

Izračun koncentracija kloramfenikola provodi se u nekoliko koraka. Srednja vrijednost apsorbancije nultog standarda (dodanog u količini od 100 μL) oduzima se od apsorbancije standarda i uzoraka. Srednja vrijednost apsorbancije standarda i uzoraka dijeli se sa srednjom vrijednosti nultog standarda (dodanog u količini od 50 μL) te pomnoži sa 100.

Srednja vrijednost apsorbancije (SV) nultog standarda koji predstavlja slijepi reagens oduzima se od apsorbancije standarda i uzoraka. Dobivena vrijednost dijeli se sa srednjom vrijednosti nultog standarda koji ima maksimalnu apsorbanciju te množena sa 100 daje postotak maksimalne apsorbancije u uzorku odnosno standardu.

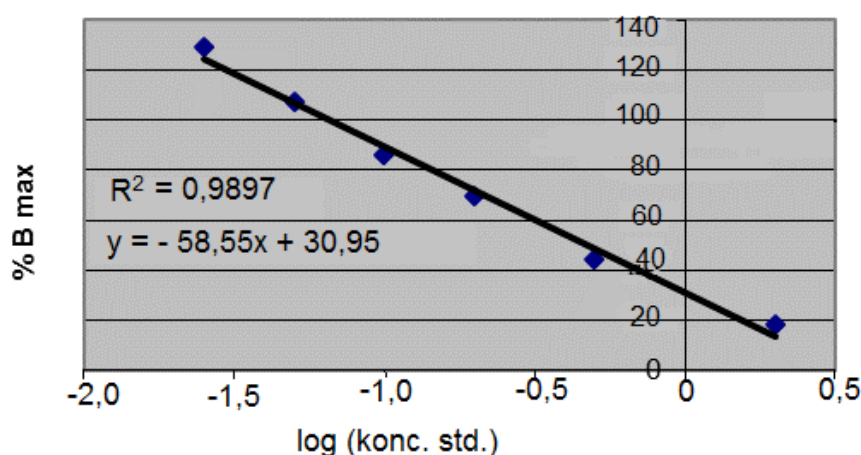
3.2.2.7. Izrada kalibracijskog pravca za kloramfenikol

Pri izradi kalibracijske krivulje pripremljene su kalibracijske otopine (K) kloramfenikola na 6 razina, a njihove koncentracije su prikazane u tablici 3.

Tablica 3. Koncentracije kalibracijskih otopina (K)

K ₀	K ₁	K ₂	K ₃	K ₄	K ₅	K ₆
0	2	0,5	0,2	0,1	0,05	0,025
ng mL ⁻¹	ng mL ⁻¹	ng mL ⁻¹	ng mL ⁻¹	ng mL ⁻¹	ng mL ⁻¹	ng mL ⁻¹

Izračunate vrijednosti postotka maksimalne apsorbancije za standarde nanijete su na koordinatu y, a koncentracija kloramfenikola (ng mL^{-1}) na logaritamsku koordinatu x. Kalibracijska krivulja treba biti linearna u području 0,025 do 2 ng mL^{-1} . Za izračun stvarne količine kloramfenikola ($\mu\text{g kg}^{-1}$) potrebno je pomnožiti vrijednosti dobivene iz kalibracijske krivulje s faktorom razrjeđenja koji iznosi 0,5. Kriterij prihvatljivosti za linearnost metode za određivanje kloramfenikola je $R^2 > 0,95$. U svakoj analizi izrađen je novi kalibracijski pravac, a na slici 9. je jedan od primjera na kojemu je vidljivo da je koeficijent determinacije 0,9897. % B max označava postotak maksimalne apsorbancije.



Slika 9. Kalibracijski pravac za kloramfenikol

3.2.3. Validacija

Postupak validacije metoda proveden je prema dokumentu „Upravljanje i planiranje validacije EIA metoda“ (HVI, 2014) te prema planu validacije (HVI, 2002). Određeni su sljedeći parametri validacije: selektivnost/specifičnost, sposobnost detekcije $\text{CC}\beta$, iskorištenje, ponovljivost i preciznost granica detekcije i granica kvantifikacije za obje metode te robusnost za metodu za određivanje kloramfenikola.

Provedena je validacija metode za raspon koncentracija sulfonamida 0,125 do 5 ng mL^{-1} i kloramfenikola 0,025 do 2 ng mL^{-1} .

3.2.3.1. *Selektivnost/specifičnost*

U svrhu utvrđivanja selektivnosti/specifičnosti u metodi određivanja sulfonamida analizirano je 25 uzoraka bez obogaćenja i 20 uzoraka s obogaćenjem na razini 50 ppb, tj. 50 $\mu\text{g kg}^{-1}$. U metodi određivanja kloramfenikola analizirano je 20 uzoraka bez obogaćenja i 20 uzoraka s obogaćenjem na razini 0,3 ppb, tj. 0,3 $\mu\text{g kg}^{-1}$. U metodama se određivalo iskorištenje, $CC\alpha$ i $CC\beta$ pomoću kojih je dokazana selektivnost/specifičnost.

3.2.3.2. *Sposobnost detekcije*

Sposobnost detekcije metode ($CC\beta$) je jednaka koncentraciji obogaćenih uzoraka pri kojoj se dobiva manje od 5 % lažno negativnih rezultata, tj. manje od 1 lažno negativan rezultat od ukupno 20 analiziranih uzoraka. $CC\alpha$ se određuje pomoću jednadžbe:

$$CC\alpha = \bar{c} + k \quad [1]$$

gdje je \bar{c} srednja vrijednost koncentracija slijepe probe, a k je konstanta koja iznosi 3.

Sposobnost detekcije izračunata je prema jednadžbi:

$$CC\beta = CC\alpha + 1,64 * SD \quad [2]$$

gdje je SD standardna devijacija obogaćenih uzoraka.

3.2.3.3. *Iskorištenje*

Određivanje iskorištenja provedeno je na obogaćenim uzorcima. Kod metode za određivanje sulfonamida uzorak je obogaćivan na razinu najveće dopuštene koncentracije (MRL), a kod metode za određivanje kloramfenikola uzorak se obogaćivao na razinu najmanje zahtijevane granice učinkovitosti izvedbe metode (MRPL). Ukupno iskorištenje računa se pomoću jednadžbe iz Pravilnika o provođenju analitičkih metoda i tumačenju rezultata (Pravilnik, 2005):

$$\text{Iskorištenje (\%)} = \frac{\text{Izmjereni dio} * 100}{\text{razina obogaćenja}} \quad [3]$$

Potom je izračunata srednja vrijednost iskorištenja i koeficijent varijacije (CV). Ukupno iskorištenje za sulfonamide ispitano je na četiri koncentracijske razine. Na koncentracijama

od 50, 100 i 150 ppb provedena su tri ponavljanja serije po minimalno 7 mjerenja te na 125 ppb jedno ponavljanje i 12 mjerenja. Ukupno iskorištenje za kloramfenikol je ispitano na tri koncentracijska nivoa – 0,3, 0,45 i 0,6 ppb u četiri ponavljanja serije po minimalno 8 mjerenja.

3.2.3.4. *Ponovljivost i preciznost*

Dokazivanje ponovljivosti i preciznosti u određivanju sulfonamida provedeno je na četiri razine obogaćenja uzoraka – 50 ppb, 100 ppb i 150 ppb u minimalno 6 ponavljanja te 125 ppb u 12 ponavljanja. U metodi određivanja kloramfenikola dokazivanje ponovljivosti i preciznosti provedeno je na tri razine obogaćenja uzoraka – 0,3 ppb, 0,45 ppb i 0,6 ppb u minimalno 8 ponavljanja. Ispitivanje je izvršeno od strane 3 analitičara. Pomoću dobivenih rezultata izračunata je granica ponovljivosti prema jednadžbi:

$$r = t * \sqrt{2} * SD \quad [4]$$

gdje je t varijabla zavisna o razini pouzdanosti i eksperimentanog broja stupnjeva slobode. Vrijednost t se očitava iz tablice Studentove distribucije. Studentova t distribucija se koristi kao pokazatelj statističkog značaja razlike dviju srednjih vrijednosti od dvaju promatranih uzoraka (Forbes i sur., 2011). SD označava standardnu devijaciju. Koeficijent varijacije za ponovljene analize obogaćenih uzoraka, u uvjetima obnovljivosti, ne smije biti veći od razine izračunate Horwitzovom jednadžbom koja glasi:

$$CV = 2^{1-0,5 \log C} \quad [5]$$

gdje je C maseni udio izražen kao eksponent s bazom 10.

3.2.3.5. *Granica detekcije i granica kvantifikacije*

Granica detekcije (LOD) izračunata je prema jednadžbi:

$$LOD = \hat{c} + 3 * SD \quad [6]$$

Granica kvantifikacije (LOQ) izračunata je prema formuli:

$$LOQ = \hat{c} + 10 * SD \quad [7]$$

gdje je \bar{x} srednja vrijednost koncentracija slijepih proba, a SD označava standardnu devijaciju koncentracije slijepih proba. Za izračun LOD i LOQ analizirali su se slijepi uzorci u 20 ponavljanja u obje metode.

3.2.3.6. Robusnost

Prije samog ispitivanja robusnosti metode izvršen je odabir čimbenika koji sudjeluju u pripremnoj obradi, pročišćavanju i analizi uzoraka, a koji bi mogli utjecati na rezultate mjerenja. Odabrano je 7 čimbenika promjene (tablica 4.) čiji je utjecaj ispitan u 8 kombinacija čimbenika koje sadrže odabrane skupine (A-G). Te kombinacije su sljedeće: ABCDEFG, ABcDefg, AbCdEfg, AbcdeFG, aBCdeFg, aBcdEfG, abCDefG, abcDEFg.

Tablica 4. Prikaz čimbenika odstupanja

Čimbenici promjene	Promjena I	Promjena II	Oznaka*
Volumen etil acetata	5,9 mL	6,1 mL	A/a
Brzina okretaja centrifuge	1500 g	2500 g	B/b
Volumen supernatanta	3,9 mL	4,1 mL	C/c
Temperatura uparavanja	45 °C	55 °C	D/d
Mješavina izooktan/kloroforma	1,9:3,1 (v:v)	2,1:2,9 (v:v)	E/e
Volumen pufera	0,9 mL	1,1 mL	F/f
Volumen za jažice	49,5 µL	50,5 µL	G/g

* veliko slovo u stupcu I predstavlja višu razinu, a malo slovo nižu razinu vrijednosti odabranog čimbenika

Koristilo se 40 uzoraka obogaćenih na MRPL vrijednost koja iznosi 0,3 ppb. Za izračun robusnosti potrebna je srednja vrijednost koncentracija gore navedenih kombinacija, odstupanje (D_i) i standardna devijacija odstupanja (SD_i). Za izračun D_i potrebno je usporediti prosjeke velikih slova s prosjecima njima pripadajućih malih slova. SD_i računa se prema Youdenovoj jednadžbi:

$$SD_i = \sqrt{2 * \sum(D_i^2/7)} \quad [8]$$

gdje je SD_i standardna devijacija odstupanja, a D_i = odstupanje.

4. REZULTATI I RASPRAVA

4.1. VALIDACIJA METODE I ODREĐIVANJE REZIDUA SULFONAMIDA U UZORCIMA MESNIH PROIZVODA

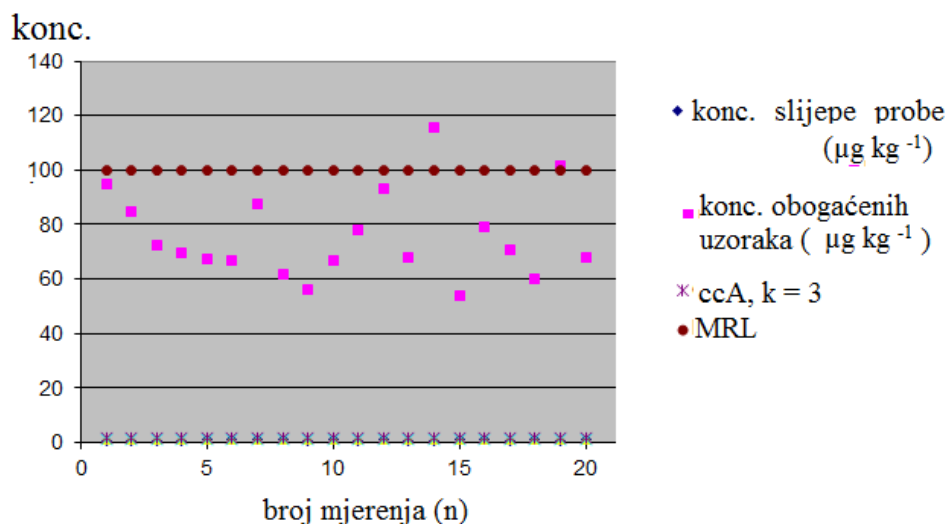
U ovom radu je provedena validacija metode određivanja rezidua sulfonamida. U tablici 5. prikazani su rezultati određivanja selektivnosti/specifičnosti navedene metode.

Tablica 5. Rezultati određivanja selektivnosti i specifičnosti metode za analizu sulfonamida

Maksimalna apsorbancija slijepih proba $SV \pm SD$ (%)	$94,79 \pm 5,06$
Koncentracija slijepe probe, $SV \pm SD$ ($\mu\text{g kg}^{-1}$)	$0,80 \pm 0,21$
$CC\alpha$ ($\mu\text{g kg}^{-1}$)	1,43
Maksimalna apsorbancija obogaćenih uzoraka, $SV \pm SD$ (%)	$25,26 \pm 3,65$
Koncentracija obogaćenih uzoraka, $SV \pm SD$ ($\mu\text{g kg}^{-1}$)	$33,16 \pm 5,81$
$CC\beta$ ($\mu\text{g kg}^{-1}$)	10,96
MRL ($\mu\text{g kg}^{-1}$)	100,00
Razlike maksimalne apsorbancije obogaćenih i slijepih proba (%)	69,53
Koncentracija obogaćenja ($\mu\text{g kg}^{-1}$)	50

Selektivnost metode potvrđena je ako se ispitane vrijednosti podudaraju s vrijednostima kontrolnog uzorka. $CC\alpha$ i $CC\beta$ moraju biti manji od MRL vrijednosti kako bi rezultati bili zadovoljavajući. Iz tablice 5. je vidljivo da su $CC\alpha$ i $CC\beta$ manji od $100 \mu\text{g kg}^{-1}$ stoga se može potvrditi selektivnost/specifičnost metode.

Slika 10. je grafički prikaz $CC\beta$ vrijednosti pomoću koncentracije.



Slika 10. Grafički prikaz $CC\beta$ vrijednosti za sulfonamide

Iz prikaza je moguće zaključiti da ispitivani obogaćeni uzorci ne prelaze najveću dopuštenu koncentraciju MRL koja iznosi $100 \mu\text{g kg}^{-1}$.

Rezultati određivanja ukupnog iskorištenja prikazani su u tablici 6.

Tablica 6. Rezultati određivanja iskorištenja metode za analizu sulfonamida

Obogaćenje ($\mu\text{g kg}^{-1}$)	Broj uzoraka	Iskorištenje (%)	CV (%)
50	7	78,75	15,62
50	8	64,20	18,59
50	10	71,03	16,11
100	12	60,36	11,24
100	10	61,02	17,79
100	20	74,92	21,46
150	8	40,40	17,25
150	7	40,35	7,96
150	10	49,97	21,66
125	12	61,56	13,97
Ukupno iskorištenje (%)			60,26

Rezultati iskorištenja prihvatljivi su ako se nalaze unutar dopuštene granice odstupanja (-20 % do +10 % za sulfonamide). Odstupanje dobivenog prosječnog masenog udjela od potvrđene vrijednosti je unutar zadanih granica.

Rezultati određivanja ponovljivosti i preciznosti prikazani su u tablici 7.

Tablica 7. Rezultati određivanja preciznosti i ponovljivosti metode za analizu sulfonamida

Analičar	Obogaćenje ($\mu\text{g kg}^{-1}$)	Broj uzoraka	SD (%)	Granica ponovljivosti	CV (%)
1	100	20	16,08	47,60	21,24
	50	8	5,97	19,96	18,59
	150	8	10,46	34,97	17,25
2	100	12	6,78	21,12	11,24
	50	10	5,72	18,31	16,11
	150	7	4,82	16,68	7,96
3	100	10	10,90	34,87	17,60
	50	7	6,15	21,29	15,62
	150	10	16,16	51,68	21,29
	125	12	10,75	33,45	13,80
CV obnovljivosti u uvjetima ponovljivosti (%)					21,24
CV obnovljivosti u uvjetima unutarlaboratorijske ponovljivosti (%)					29,79

Za analize izvedene pod unutarlaboratorijskim uvjetima obnovljivosti, unutarlaboratorijski CV ne smije biti veći od CV obnovljivosti. Također, CV obnovljivosti za kvantitativne metode kod određenih masenih udjela analita ($100 \mu\text{g kg}^{-1}$) mora biti niži od 23 % (Odluka Komisije 2002/657/EZ). Dobiveni rezultati određivanja ponovljivosti i preciznosti su zadovoljavajući i u skladu s navedenim parametrima.

Tablica 8. prikazuje rezultate izračuna granice detekcije i granice kvantifikacije.

Tablica 8. Prikaz rezultata LOD i LOQ za sulfonamide

LOD ($\mu\text{g kg}^{-1}$)	LOQ ($\mu\text{g kg}^{-1}$)
0,627	2,891

Navedene granice pokazuju najniže vrijednosti za detekciju, odnosno kvantifikaciju sulfonamida u uzorku.

4.2. ODREĐIVANJE REZIDUA KLORAMFENIKOLA U UZORCIMA MESNIH PROIZVODA I VALIDACIJA METODE

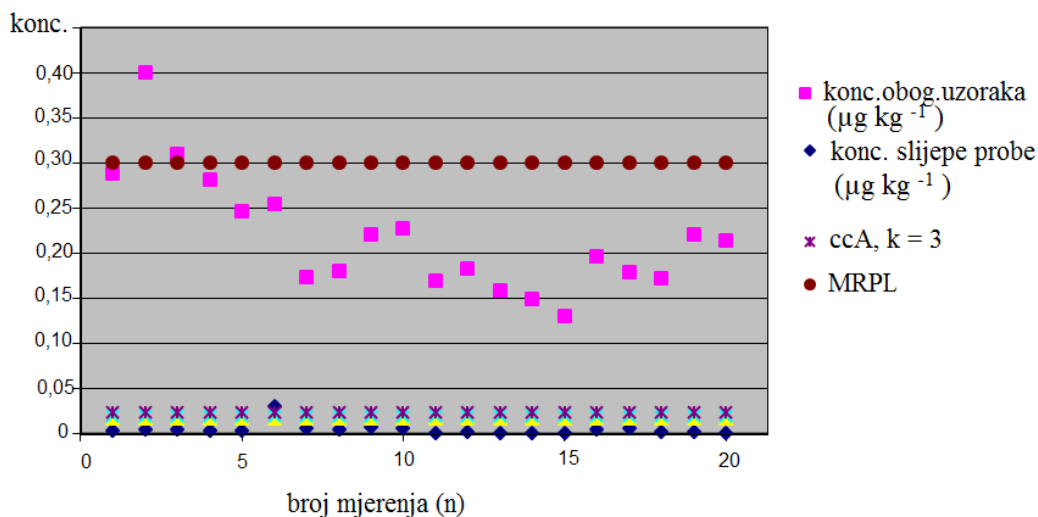
Provedena je validacija ELISA metode određivanja rezidua kloramfenikola.

U tablici 9. prikazani su rezultati određivanja selektivnosti/specifičnosti.

Tablica 9. Rezultati određivanja selektivnosti i specifičnosti metode za analizu kloramfenikola

Maksimalna apsorbancija slijepih proba $SV \pm SD$ (%)	$166,24 \pm 26,27$
Koncentracija slijepa probe, $SV \pm SD$ ($\mu\text{g kg}^{-1}$)	$0,00 \pm 0,01$
$CC\alpha$ $\mu\text{g kg}^{-1}$	0,02
Maksimalna apsorbancija obogaćenih uzoraka, $SV \pm SD$ (%)	$53,76 \pm 6,12$
Koncentracija obogaćenih uzoraka, $SV \pm SD$ ($\mu\text{g kg}^{-1}$)	$0,22 \pm 0,06$
$CC\beta$ $\mu\text{g kg}^{-1}$	0,13
MRPL ($\mu\text{g kg}^{-1}$)	0,30
Razlika maksimalne apsorbance obogaćenih i slijepih proba (%)	112,48
Koncentracija obogaćenja ($\mu\text{g kg}^{-1}$)	0,3

Slika 11. je grafički prikaz $CC\beta$ vrijednosti pomoću koncentracije.



Slika 11. Prikaz $CC\beta$ vrijednosti kloramfenikola

Selektivnost metode potvrđena je ako se ispitane vrijednosti podudaraju s vrijednostima kontrolnog uzorka. $CC\alpha$ i $CC\beta$ su manji od MRPL te se zaključuje da su rezultati zadovoljavajući. Rezultati pokazuju da su $CC\alpha$ i $CC\beta$ manji od $0,3 \mu\text{g kg}^{-1}$ te je tako potvrđena selektivnost/specifičnost metode. Iz prikaza se može zaključiti da ispitivani obogaćeni uzorci ne prelaze najveću dopuštenu koncentraciju MRPL koja iznosi $0,3 \mu\text{g kg}^{-1}$.

U tablici 10. prikazano je ukupno iskorištenje.

Tablica 10. Prikaz rezultata određivanja iskorištenja metode za određivanje kloramfenikola

Obogaćenje ($\mu\text{g kg}^{-1}$)	Broj uzoraka	Iskorištenje (%)	CV (%)
0,3	20	70,95	30,41
0,3	8	102,51	20,75
0,3	12	120,66	15,75
0,3	15	62,43	17,71
0,45	8	100,83	11,67
0,45	9	115,90	9,08
0,6	10	107,43	11,62
0,6	10	97,73	9,78
Ukupno iskorištenje (%)			97,30

Rezultati iskorištenja prihvatljivi su ako se nalaze unutar dopuštene granice odstupanja (-50 % do +20 % za kloramfenikol). S obzirom na navedeno može se zaključiti da je ukupno iskorištenje unutar granica prihvatljivosti.

Rezultati određivanja ponovljivosti i preciznosti prikazani su u tablici 11.

Tablica 11. Prikaz rezultata validacijskih parametara preciznosti i ponovljivosti

Analitičar	Obogaćenje ($\mu\text{g kg}^{-1}$)	Broj uzoraka	Standardna devijacija (%)	Granica ponovljivosti	CV (%)
1	0,3	20	0,06	0,19	29,76
1	0,3	8	0,06	0,21	20,23
1	0,45	8	0,05	0,18	11,47
1	0,6	10	0,06	0,18	12,09
2	0,3	12	0,06	0,18	15,49
2	0,45	9	0,05	0,15	8,98
2	0,6	10	0,07	0,24	11,51
3	0,3	15	0,03	0,10	17,61
CV obnovljivosti u uvjetima ponovljivosti					29,76
CV obnovljivosti u uvjetima unutarlaboratorijske ponovljivosti					30,97

Za analize izvedene pod unutarlaboratorijskim uvjetima obnovljivosti, unutarlaboratorijski CV ne smije biti veći od CV obnovljivosti. Također, CV obnovljivosti za kvantitativne metode kod masenih udjela analita nižih od $100 \mu\text{g kg}^{-1}$ Horwitzova jednadžba daje neprihvatljivo visoke vrijednosti pa za te koncentracije CV mora biti što je moguće niži (Odluka Komisije 2002/657/EZ). U tablici 11. je vidljivo da su rezultati ponovljivosti i preciznosti zadovoljavajući i u skladu s navedenim parametrima.

Rezultati određivanja granice detekcije i granice kvantifikacije prikazani su u tablici 12.

Tablica 12. Prikaz rezultata LOD i LOQ

LOD ($\mu\text{g kg}^{-1}$)	LOQ ($\mu\text{g kg}^{-1}$)
0,019	0,068

Te granice pokazuju najniže koncentracije za detekciju i kvantifikaciju kloramfenikola u uzorku.

U tablici 13. prikazane su kombinacije i svi potrebni parametri za određivanje robusnosti.

Tablica 13. Prikaz rezultata određivanja robusnosti

Kombinacije	Srednja vrijednost koncentracija ($\mu\text{g kg}^{-1}$)	Odstupanja (%)	Standardna devijacija odstupanja (%)	Standardna devijacija metode (%)
AA	0,305	0,020	0,046	30,63
AB	0,315	0,001		
AC	0,294	0,042		
AD	0,344	0,058		
AE	0,317	0,004		
AF	0,333	0,037		
AG	0,304	0,022		
Aa	0,325			
A	0,314			
Ac	0,336			
Ad	0,286			
Ae	0,313			

Za izračun robusnosti vrijedi sljedeće: ako je standardna devijacija značajno veća od standardne devijacije metode izvedene pod unutarlaboratorijskim uvjetima obnovljivosti, zaključuje se da svi čimbenici zajedno utječu na rezultat, te da metoda nije dovoljno robusna. Iz tablice 13. je vidljivo da je standardna devijacija metode veća od standardne devijacije odstupanja. Usporedbom tih dobivenih vrijednosti može se zaključiti da je metoda robusna i da navedeni čimbenici ne utječu na rezultate.

5. ZAKLJUČAK

Cilj ovog rada bio je validirati ELISA metode za određivanje rezidua sulfonamida i kloramfenikola u mesnim proizvodima. Na temelju rezultata dobivenih u radu može se zaključiti sljedeće:

1. Ključni validacijski parametri pri validaciji navedenih metoda bili su: selektivnost/specifičnost, preciznost i ponovljivost, iskorištenje, granica detekcije, granica kvantifikacije i robusnost.
2. Selektivnost/specifičnost metode prikazana je pomoću sposobnosti dokazivanja, CC β . Određene koncentracije niže su od najviše dopuštene koncentracije u analizi sulfonamida i najmanje zahtijevane granice učinkovitosti izvedbe metode u analizi kloramfenikola čime se potvrđuje selektivnost/specifičnost metoda.
3. Sposobnost dokazivanja u metodi za određivanje sulfonamida iznosila je 10,96 $\mu\text{g kg}^{-1}$, dok je u metodi za određivanja kloramfenikola iznosila 0,13 $\mu\text{g kg}^{-1}$.
4. Rezultati određivanja ponovljivosti i preciznosti prikazani su kao koeficijent varijacije u unutarlaboratorijskim uvjetima ponovljivosti. Dobiveni rezultati su unutar granica prihvatljivosti.
5. Iskorištenje metode za kloramfenikol iznosilo je 97,30 %, a za sulfonamide 60,26 %. Iskorištenje za kloramfenikol nalazi se unutar prihvatljivih granica. Za sulfonamide je iskorištenje niže od očekivanog, ali s obzirom na ostale rezultate i parametre validacije, kao i zbog strukture i nehomogenosti uzoraka te slabije osjetljivosti kita prema specifičnim sulfonamidima (100 % prema sulfametazinu, 108 % prema sulfamerazinu, 99 % prema sulfisoksazolu i samo 68 % prema sulfadiazinu odnosno 64 % prema sulfakloropiridazinu) taj rezultat se smatra prihvatljivim.
6. Granice detekcije i kvantifikacije u metodi za određivanje sulfonamida iznosile su 0,627 $\mu\text{g kg}^{-1}$ i 2,891 $\mu\text{g kg}^{-1}$, a u metodi za određivanje kloramfenikola 0,019 $\mu\text{g kg}^{-1}$ i 0,068 $\mu\text{g kg}^{-1}$.
7. Rezultati određivanja robusnosti metode za određivanje kloramfenikola ukazuju da varijacijom istraživanih uvjeta ne dolazi do značajnih promjena i da je metoda robusna.
8. Svi ključni validacijski parametri su u skladu s kriterijima određenim zakonom te se stoga ELISA metode za utvrđivanje sulfonamida i kloramfenikola u mesnim proizvodima mogu smatrati prikladnima za namijenjenu svrhu.

6. LITERATURA

Akhtar, M. H., Abo el Sooud, K., Shehata, A. M., Anwar, H. (1996) Fate and residues of 14C-chloramphenicol in laying chickens. *J. Environ. Sci. Health B* **31**, 1061-1084.

Ambriović-Ristov, A., Brozović, A., Bruvo-Mađarić, B., Četković, H., Herak-Bosnar, M., Hranilović, D., Katušić-Hećimović, S., Meštrović-Radan, N., Mihaljević, S., Slade, N., Vujaklija, D. (2007) Metode u molekularnoj biologiji, Institut Ruđer Bošković, Zagreb.

Anadon, A., Bringas, P., Martinez-Laranaga, M. R., Diaz, M. J. (1994) Bioavailability, pharmacokinetics and residues of chloramphenicol in the chicken. *J. Vet. Pharmacol. Therap.* **17**, 52-58.

Anonymous 1 (2017) Sulfonamidi, <<http://www.enciklopedija.hr/natuknica.aspx?ID=58718>>. Pristupljeno 5. kolovoza 2017.

Araujo, P. (2009) Key aspects of analytical method validation and linearity evaluation. *J. Chromatogr. B.* **877**, 2224-2234.

Barreto, F., Ribeiro, C., Barcellos Hoff, R., Dalla Costa, T. (2016) Determination of chloramphenicol, thiamphenicol, florfenicol and florfenicol amine in poultry, swine, bovine and fish by liquid chromatography-tandem mass spectrometry. *J. Chromatogr. A.* **1449**, 48-53.

Bilandžić, N., Varenina, I., Solomun Kolanović, B., Šimić, B. (2011) Određivanje ostataka sulfonamida u mesu, mesnim proizvodima, ribi i jajima. *Meso* [online] **13**, 430-435, <<http://hrcak.srce.hr/file/120181>>. Pristupljeno 24. kolovoza 2017.

Butorac, A., Marić, M., Badanjak Sabolović, M., Hruškar, M., Rimac Brnčić, S., Bačun Družina, V. (2013) Analitičke metode u forenzici hrane. *Croat. J. Food Technol. Biotechnol. Nutr.* [online] **8**, 90-101; <<http://hrcak.srce.hr/115923>>. Pristupljeno 28. kolovoza 2017.

Crowther, J. R. (2009) The ELISA guidebook, 2. izd., Humana Press, New York, str. 9-31.

Detrick, B. (2013) Immunology. U: *Jawetz, Melnick, & Adelberg's Medical Microbiology* (Brooks, G. F., ured.) 26. izd., The McGraw-Hill Companies Inc., New York, str. 133.

Dowling, P. M. (2006) Chloramphenicol, Thiamphenicol and Florfenicol. U: *Antimicrobial therapy in veterinary medicine* (Giguere, S., ured.), 4. izd., Blackwell Publishing, London, str. 241-247.

Eurachem Working Group (2014) Eurachem Guide: The Fitness for Purpose of Analytical Methods – A Laboratory Guide to Method Validation and Related Topics, (Magnusson, B., Örnemark, U., ured.), 2. izd., <https://www.eurachem.org/images/stories/Guides/pdf/MV_guide_2nd_ed_EN.pdf>. Pristupljeno 19. rujna 2017.

European Commission (2010) *Guidelines for the validation of screening methods for residues of veterinary medicines*, <https://ec.europa.eu/food/sites/food/files/safety/docs/cs_vet-med-residues_guideline_validation_screening_en.pdf>. Pristupljeno 19. rujna 2017.

FAO (2007) Joint of FAO/WHO/OIE expert meeting of critically important antimicrobials. Report of the FAO/WHO/OIE Expert Meeting FAO Headquarters, Rome.

Forbes, C., Evans, M., Hastings, N., Peacock, B. (2011) Student's *t* Distribution. U: *Statistical distributions* (Forbes, C., ured.), 4. izd., John Wiley & Sons, Inc., Hoboken, str. 183-186.

Gan, S. D., Patel, K. R. (2013) Enzyme immunoassay and Enzyme-linked Immunosorbent assay. *J. Invest. Dermatol.* **133**, 1-3. doi: 10.1038/jid.2013.287.

HVI (2006) Analitička metoda: Orijentacijska EIA metoda za određivanje sulfonamida: sulfametazina, sulfamerazina, sulfisoksazola, sulfadiazina i sulfakloropiridazina, SOP Z-I-2-AM07, Hrvatski veterinarski institut.

HVI (2007) Analitička metoda: Orijentacijska EIA metoda za određivanje kloramfenikola, SOP Z-I-2-AM01, Hrvatski veterinarski institut.

HVI (2014) Vodič za validaciju orijentacijskih EIA metoda, SOP Z-I-2-RU27, Hrvatski veterinarski institut.

HVI (2002) Plan validacije metode SOP Z-I-2-AM01, SOP Z-I-2-RU20, Hrvatski veterinarski institut.

Jian-Shu, C., Hu-Ming, Y., Yu, Y., Min, L., Guo-Qing, Y. (2011) Preparation of Chloramphenicol Artificial Immunogen and Monoclonal Antibodies. *Biotechnol. Biotec. Eq.* **25**(1), 2284-2289. doi: 10.5504/BBEQ.2011.0011.

Kanwar, S. S., Verma, M. (2007) Principles and applications of Immuno-diffusion, immuno-electrophoresis, immuno-fluorescence, ELISA, Western blotting, Minimal Inhibitory Concentration (MIC), Kirby-Bauer method and Widal test. U: *Immunology and medical microbiology*, (Kanwar, S. S., ured.), Summer hill, Shimla, str. 12-16.

McPolin, O. (2009) Validation of Analytical Methods for Pharmaceutical Analysis, Mourne Training Services, Warrenpoint.

NCBI (2017a) National Center for Biotechnology Information. PubChem Compound Database, CID = 5959, <<https://pubchem.ncbi.nlm.nih.gov/compound/5959#section=Top>>. Pristupljeno 18. rujna 2017.

NCBI (2017b) National Center for Biotechnology Information. PubChem Compound Database, CID = 12145736, <<https://pubchem.ncbi.nlm.nih.gov/compound/12145736#section=Top>>. Pristupljeno 18. rujna 2017.

Odluka Komisije 2002/657/EZ od 12. kolovoza 2002. o primjeni Direktive Vijeća 96/23/EZ o provođenju analitičkih metoda i tumačenju rezultata.

Odluka Komisije 2003/181/EZ od 13. ožujka 2003. o izmjeni Odluke 2002/657/EZ u vezi s određivanjem minimalno potrebnih granica učinkovitosti (MRPL) za određene rezidue u hrani životinjskog podrijetla.

Pravilnik o provođenju analitičkih metoda i tumačenju rezultata (2005) *Narodne novine* **2**, Zagreb.

Scortichini, G., Annunziata, L., Haouet, M. N., Benedetti, F., Krusteva, I., Galarini, R. (2005) ELISA qualitative screening of chloramphenicol in muscle, eggs, honey and milk: method validation according to the Commission Decision 2002/657/EC criteria. *Anal. Chim. Acta.* **535**, 43-48. doi: 10.1016/j.aca.2004.12.004.

Shah, V. P., Midha, K. K., Findlay, J. W., Hill, H. M., Hulse, J. D., McGilveray, I. J., McKay, G., Miller, K. J., Patnaik, R. N., Powell, M. L., Tonelli, A., Viswanathan, C. T., Yacobi, A. (2000) Bioanalytical method validation-a revisit with a decade of progress. *Pharm. Res.* **17**, 1551-1557.

Šeol, B., Matanović, K., Terzić, S. (2010) Antimikrobna terapija u veterinarskoj medicini, Medicinska naklada, Zagreb, str. 45-49.

Uredba Komisije (EZ) br. 1430/94 od 22. lipnja 1994. o izmjeni priloga I., II., III. i IV. Uredbi Vijeća (EEZ) br. 2377/90 o utvrđivanju postupka Zajednice za određivanje najvećih dopuštenih količina rezidua veterinarsko-medicinskih proizvoda u hrani životinjskog podrijetla.

Uredba Komisije (EZ) br. 37/2010 od 22. prosinca 2009. o farmakološki djelatnim tvarima i njihovoj klasifikaciji u odnosu na najveće dopuštene količine rezidua u hrani životinjskog podrijetla.

Uredba Vijeća (EEZ) br. 2377/90 od 26. lipnja 1990. o utvrđivanju postupka Zajednice za određivanje najvećih dopuštenih razina ostataka veterinarsko-medicinskih proizvoda u hrani životinjskog porijekla.

Voller, A., Bidwell, D. E., Bertlett, A. (1976) Enzyme immunoassays in diagnostic medicine. *Bull. World Health Organ.* **53**, 55-65.