

Utjecaj kriomljevenja na veličinu čestica posija prosa određenu metodom laserske difrakcije

Rubinić, Valentina

Undergraduate thesis / Završni rad

2018

Degree Grantor / Ustanova koja je dodijelila akademski / stručni stupanj: **University of Zagreb, Faculty of Food Technology and Biotechnology / Sveučilište u Zagrebu, Prehrambeno-biotehnološki fakultet**

Permanent link / Trajna poveznica: <https://urn.nsk.hr/urn:nbn:hr:159:100146>

Rights / Prava: [In copyright](#)/[Zaštićeno autorskim pravom.](#)

Download date / Datum preuzimanja: **2025-02-09**



Repository / Repozitorij:

[Repository of the Faculty of Food Technology and Biotechnology](#)



Sveučilište u Zagrebu
Prehrambeno – biotehnološki fakultet
Preddiplomski studij Prehrambena tehnologija

Valentina Rubinić

6977 / PT

**UTJECAJ KRIOMLJEVENJA NA VELIČINU ČESTICA
POSIJA PROSA ODREĐENU METODOM LASERSKE
DIFRAKCIJE**

ZAVRŠNI RAD

Naziv znanstveno – istraživačkog projekta: Od nusproizvoda u preradi žitarica i uljarica do funkcionalne hrane primjenom inovativnih procesa, Hrvatska zaklada za znanost, IP-2016-06-3789

Mentor: doc. dr. sc. *Nikolina Čukelj*

Zagreb, 2018.

TEMELJNA DOKUMENTACIJSKA KARTICA

Završni rad

Sveučilište u Zagrebu
Prehrambeno-biotehnološki fakultet
Preddiplomski sveučilišni studij Prehrambena tehnologija

Zavod za prehrambeno – tehnološko inženjerstvo
Laboratorij za kemiju i tehnologiju žitarica

Znanstveno područje: Biotehničke znanosti
Znanstveno polje: Prehrambena tehnologija

Utjecaj kriomljevenja na veličinu čestica posija prosa određenu metodom laserske difrakcije

Valentina Rubinić, 0131063958

Sažetak: Posije prosa su visokovrijedan nusproizvod sa velikom nutritivnom vrijednošću i zdravstvenim potencijalom, posebno za osobe oboljele od celijakije. Bogate su različitim bioaktivnim spojevima. Primijećeno je kako smanjenje veličine čestica posija prosa povećava bioraspoloživost određenih bioaktivnih spojeva. Dodatno, primjena netoplinskih tretmana prilikom usitnjavanja žitarica može očuvati aktivnost bioaktivnih spojeva. Cilj ovog rada bio je ispitati utjecaj kriogenog mljevenja na veličinu čestica posija prosa. Posije prosa samljevene su na kugličnom mlinu pri sobnoj temperaturi i pri temperaturi od -196°C (kriogeno hlađenje) u trajanju od 2, 4, 8, i 12 minuta, a potom im je veličina čestica određena metodom laserske difrakcije (mokrom i suhom disperzijom). Na temelju rezultata zaključeno je kako kriogeno mljevenje uzrokuje brže i veće smanjenje veličine čestica posija prosa od mljevenja pri sobnoj temperaturi te da je za mjerenje veličine čestica pogodnija primjena suhe disperzije.

Ključne riječi: kriomljevenje, laserska difrakcija čestica, posije prosa, veličina čestica

Rad sadrži: 42 stranica, 17 slika, 9 tablica, 50 literaturnih navoda

Jezik izvornika: hrvatski

Rad je u tiskanom i elektroničkom obliku pohranjen u knjižnici Prehrambeno-biotehnološkog fakulteta Sveučilišta u Zagrebu, Kačićeva 23, 10 000 Zagreb

Mentor: doc. dr. sc. *Nikolina Čukelj*

Rad predan: 9. srpnja 2018.

BASIC DOCUMENTATION CARD

Bachelor thesis

University of Zagreb
Faculty of Food Technology and Biotechnology
University undergraduate study Food Technology

Department of Food Engineering
Laboratory for Cereal Chemistry and Technology

Scientific area: Biotechnical Sciences
Scientific field: Food Technology

**The influence of cryogenic grinding on the particle size of proso millet brans
determined by laser diffraction particle sizing**

Valentina Rubinić, 0131063958

Abstract: Proso millet bran is a high valuable by-product with high nutritional value and health potential, especially for people with celiac disease. They are rich in various bioactive compounds. It was noticed that reduction of bran particle size increases bioavailability of specific bioactive compounds. Also, the application of non-thermal treatments during the grain milling can preserve the activity of bioactive compounds. The aim of this study was to investigate the effect of cryogenic grinding on proso millet bran particle size. Proso millet bran was ground using a ball mill at a room temperature and at a temperature of -196°C (cryogenic cooling) for 2, 4, 8 and 12 minutes and after that the bran particle size was determined by laser diffraction method (using wet and dry dispersion). Based on the results it was concluded that cryogenic grinding causes a faster and greater reduction of proso millet bran than does the grinding at room temperature and that for measuring the proso millet bran particle size it is more appropriate to use dry dispersion method.

Keywords: cryogenic grinding, particle size, particle size distribution, proso millet bran

Thesis contains: 42 pages, 17 figures, 9 tables, 50 references

Original in: Croatian

Thesis is in printed and electronic form deposited in the library of the Faculty of Food Technology and Biotechnology, University of Zagreb, Kačićeva 23, 10 000 Zagreb

Mentor: doc. dr. sc. *Nikolina Čukelj*

Submission date: July 9th 2018

SADRŽAJ:

1. UVOD.....	1
2. TEORIJSKI DIO.....	2
2.1. Proso.....	2
2.1.1. Kemijski sastav prosa.....	3
2.1.2. Obrada zrna prosa.....	4
2.2. Svojstva posija žitarica.....	5
2.3. Kriogeno mljevenje.....	7
2.3.1. CryoMill.....	7
2.3.2. Prednosti kriogenog mljevenja.....	9
3.3. Mjerenje veličine čestica.....	10
3.3.1. Veličina čestica.....	10
3.3.2. Laserska difrakcija čestica.....	12
3.3.3. Princip mjerenja veličine čestica laserskom difrakcijom.....	12
3.3.4. Mastersizer 2000.....	15
3. EKSPERIMENTALNI DIO.....	18
3.1. Materijali i aparatura.....	18
3.1.1. Posije prosa.....	18
3.1.2. Kemikalije.....	18
3.1.3. Aparatura.....	18
3.2. Metode rada.....	19
3.2.1. Mljevenje posija prosa.....	19
3.2.2. Analiza veličine čestica u mokroj disperziji.....	21
3.2.3. Analiza veličine čestica u suhoj disperziji.....	21
4. REZULTATI I RASPRAVA.....	23
4.1. Raspodjela veličine čestica nativnih posija prosa i posija prosa samljevenih na kugličnom mlinu bez primjene kriogenog hlađenja, s primjenom kriogenog hlađenja i s primjenom kriogenog hlađenja uz uključeno međuhlađenje, određeno mokrom disperzijom.....	23
4.2. Ponovljivost mjerenja veličine čestica mokrom disperzijom.....	28
4.3. Utjecaj stajanja u etanolu na veličinu čestica samljevenih posija prosa.....	29
4.4. Raspodjela veličine čestica nativnih posija prosa i posija prosa samljevenih na kugličnom mlinu bez primjene kriogenog hlađenja, s primjenom kriogenog hlađenja i s primjenom kriogenog hlađenja uz uključeno međuhlađenje, određeno suhom disperzijom.....	30

4.5. Ponovljivost mjerenja veličine čestica suhom disperzijom.....	36
4.6. Utjecaj količine uzorka na raspodjelu veličine čestica posija prosa.....	37
5. ZAKLJUČAK.....	38
6. LITERATURA.....	39

1. UVOD

Posije žitarica jedan su od nusproizvoda mlinarske industrije i njihova uporaba u prehrani ljudi još uvijek je vrlo ograničena. Posije narušavaju senzorsku i tehnološku kvalitetu pekarskih i brašeno – konditorskih proizvoda zbog čega su potrošači nezainteresirani za njihovu konzumaciju. Međutim, upravo su posije žitarica bogat izvor prehrambenih vlakana, minerala, vitamina (posebice B i E), esencijalnih masnih kiselina, visokovrijednih proteina i bioaktivnih spojeva poput polifenola, lignana i fitosterola i zbog toga ne bi smjele biti isključene iz prehrane. S druge strane, posije bezglutenskih žitarica, poput posija prosa, heljde, kukuruza i drugih mogu uvelike obogatiti nutritivnu vrijednost bezglutenskih proizvoda. Međutim, različiti procesi prilikom obrade zrna i posija žitarica uzrokuju smanjenje i gubitak raznih visokovrijednih spojeva kojima obiluju u svom sirovom i neprerađenom obliku. Iz tih razloga je u zadnjem desetljeću u velikom porastu zanimanje za pronalaženjem što boljih načina i tehnika obrade zrna i posija žitarica kojima bi se u što manjoj mjeri utjecalo na gubitak bioaktivnih spojeva. Primjerice, istraživanja provedena na posijama kukuruza pokazala su kako sitnije čestice posija kukuruza imaju veću djelotvornost u smanjenju koncentracije kolesterola u plazmi te su lakše fermentirale od posija veće veličine čestica (Ebihara i Nakamoto, 2001), a također je i bioraspoloživost B vitamina (niacina, pantotenske kiseline i tiamina) za ljude bila veća kod posija koje su bile finije samljevene nego kod onih koje su bile grublje mljevene (Yu i Kies, 1993). Prema tome, smanjenje veličine čestica posija jedan je od načina kojim se mogu poboljšati nutritivna svojstva ovog nusproizvoda. Također, mljevenje uzrokuje zagrijavanje uzorka i potencijalnu degradaciju bioaktivnih spojeva pa mljevenje na niskim temperaturama može očuvati njihovu aktivnost. Upravo se kriogeno mljevenje pokazalo kao jedna od metoda kojom se istodobno može omogućiti dobivanje vrlo sitnih čestica posija, a da pritom zbog upotrebe vrlo niskih temperatura ne dođe do smanjenja ili gubitka nutritivno bogatih spojeva.

Cilj ovog rada bio je provesti mljevenje posija prosa na kugličnom mlinu CryoMill (Retsch, Njemačka) u trajanju od 2, 4, 8 i 12 minuta, pri sobnoj temperaturi i pri temperaturi od -196°C (sa isključenim i uključenim međuhlađenjem) te usporediti međusobne razlike u veličini čestica. Osim toga, veličina čestica samljevenih posija prosa uspoređena je i s veličinom čestica nativnih posija prosa koje nisu samljevene na CryoMill-u. Veličina čestica uzoraka određena je metodom laserske difrakcije na uređaju Mastersizer 2000 (Malvern Instruments Ltd., Velika Britanija) suhom i mokrom disperzijom.

2. TEORIJSKI DIO

2.1. Proso

Proso je naziv za skupinu različitih vrsta sitnih žitarica iz porodice trava (*Poaceae*). Između nekoliko kultiviranih vrsta ističe se obično proso (*Panicum miliaceum L.*) (slika 1). Pripada jednom od najstarijih kultiviranih usjeva (Kalinova, 2007). Proso je vrlo vjerojatno kultivirano unutar područja od središnje Azije i Afganistana do Indije, odakle se proširilo na zapad u Europu i na istok u Aziju (Sakamoto, 1987). U zapadnim zemljama proso je od manje gospodarske važnosti zbog velikih količina dominantnih usjeva poput pšenice i kukuruza. Međutim danas, u vrijeme izraženih klimatskih promjena, proso polako postaje sve važniji usjev zbog dobre podnošljivosti na visoke temperature i manjak padalina u određenim periodima. Ima vrlo visoku učinkovitost iskorištenja vode što rezultira najmanjim zahtjevom za vodu od svih ostalih žitarica (Gomashe, 2017). Iz tog razloga proso također ima vrlo važnu ulogu u prehrani ljudi koji žive u polusušnim i sušnim tropskim predjelima. Također, proso ima vrlo kratak period rasta, oko otprilike 70 do 80 dana (Gomashe, 2017). S nutritivne strane, u odnosu na druge žitarice, proso je veoma bogato proteinima, vitaminima i mikronutrijentima kao što su željezo, cink, bakar i magnezij (Gomashe, 2017). Interes za sve većim uzgojem i preradom prosa zadnjih je godina u porastu i zbog zdravstvenih razloga jer uravnotežena i raznovrsna prehrana bogata različitim žitaricama uvelike pridonosi očuvanju zdravlja te prevenciji od određenih bolesti. Osim toga, proizvodi od prosa pronašli su svoju upotrebu u prehrani osoba koje boluju od celijakije zato što proso ne sadrži proteine koji tvore gluten (Kalinova, 2007).



Slika 1. Zrna prosa (Anonimus 1)

2.1.1. Kemijski sastav prosa

Zrna prosa bogat su izvor škroba, proteina, elemenata u tragovima, prehrambenih vlakana, vitamina i minerala. Fenolni spojevi s antioksidativnim djelovanjem, kao i beta -glukani također čine kemijski sastav prosa. Međutim, i spojevi koji smanjuju nutritivnu vrijednost prehrambenih proizvoda poput tanina, fitata i oksalata također su prisutni u prosu (Kalinova, 2007).

Proso sadrži otprilike oko 69,8% ugljikohidrata i stoga se može klasificirati kao hrana bogata ugljikohidratima (Parameswaran i Sadasivam, 1994). Ugljikohidrati prosa sastoje se od škroba, topljivih šećera, pentozana, celuloze i hemiceluloze (Serna - Saldivar i Rooney, 1995). Škrob je najzastupljeniji ugljikohidrat u prosu koji čini oko 52,1 – 68,2 % ukupnog sadržaja ugljikohidrata (Parameswaran i Sadasivam, 1994). Sadržaj proteina u zrnima prosa usporediv je sa sadržajem u kukuruza i pšenice (Kalinova, 2007). Sadržaj može značajno varirati ovisno o vrsti prosa, okolišnim uvjetima, hranjivim tvarima u tlu i vremenskim uvjetima tokom formiranja zrna (Kalinova, 2007). Najčešće udio varira između 11,5 do 13,0% s maksimumom od 17% (Kalinova i Moudry, 2006). Oljuštena zrna imaju malo veći sadržaj proteina (12,3 – 16,3%) zbog uklanjanja ovojnice zrna koja je relativno siromašna proteinima (Ravindran, 1991). Kvaliteta proteina (prema EAAI, Essential Amino Acid Index) prosa je bolja nego kod kukuruza, raži, ječma i zobi (Kalinova i Moudry, 2006). Limitirajuća aminokiselina u prosu je lizin čiji se sadržaj kreće oko 1,4 do 4,3% (Kalinova i Moudry 2006). Također, limitirajuća aminokiselina prosa može biti i treonin (Dendy, 1995), dok su udjeli ostalih esencijalnih aminokiselina zadovoljavajući. Prema navođenjima Petr J. i sur. (2003), sadržaj glijadina u prosu je utvrđen na svega 10 mg na 100 g prosa što je ispod granice dozvoljenih vrijednosti za osobe oboljele od celijakije. To znači da osobe oboljele od celijakije kao i sve one koje ne podnose gluten iz nekih drugih razloga mogu bez straha koristiti proso u svojoj prehrani. Lipidi čine relativno mali sastavni dio žitarica, ali sadržaj lipida u oljuštenim zrnima prosa kreće se između 3,5 do 6,7% (Kalinova, 2007). Od svih vrsta žitarica samo zob sadrži veći udio lipida (7,14%) u zrnju od prosa (Becker, 1994). Klica sadrži oko 25% svih prisutnih lipida i fizikalno – kemijska svojstva lipida prosa su blizu lipidima suncokreta, kukuruza i soje (Kalinova, 2007). Glavne masne kiseline u prosu su linolenska (38,4 – 66,68%), oleinska (21,4 – 22,7%) i plamitinska (6,61 – 11,3%) masna kiselina (Dendy, 1995). Sadržaj vlakana u oljuštenim zrnima prosa sličan je sadržaju u zobi (0,8 – 1,2%) dok je sadržaj u neoljuštenim zrnima oko 9,6% (Kalinova, 2007). Taj podatak upravo govori da su neoljuštena zrna prosa bogatija vlaknima od onih koje se podvrgnu procesima ljuštenja i

da su kao takva bolja i poželjnija za upotrebu. Prehrambena vlakna uključuju oligosaharide, polisaharide, lignine i druge povezane biljne tvari. Glavni dio mineralnih spojeva nalazi se u perikarpu, aleuronskom sloju i u klici (Kalinova, 2007). Proso je dobar izvor različitih minerala. Sadržaj mineralnih spojeva u zrnima prosa varira između 1,5 do 4,2% (Ravindran, 1991) i veći je nego u zrnima pšenice (1,5 - 2,0%). Proso je siromašno kalcijem, ali zrna sadrži visok udio fosfora (Kalinova, 2007). Osim toga, proso je bogato kalijem, ali također i željezom i manganom (19,5 – 20,6 mg/100g) (Ravindran, 1991). Dobar je izvor cinka, bakra i bora (11,6 mg/kg) (Demirbas, 2005). Sadržaj većine minerala u prosu je nešto veći ili sličan onom u ostalih žitarica (Kalinova, 2007). Sadržaj mineralnih spojeva se smanjuje za oko 27 - 53% tijekom ljuštenja zrna (Dendy, 1995). To znači da su neoljuštena zrna prosa skoro duplo bogatija mineralima u odnosu na oljuštena. Oljuštena zrna prosa bogata su vitaminima B1 – tiaminom (0,42 – 0,80 mg/100g), B2 – riboflavinom (0,22 – 0,40 mg/100g), B3 – niacinom (1,55 – 3,7 mg/100g), B6 – piridoksinom (0,52 – 0,80 mg/100g) i E – tokoferolom (0,1 – 2,60 mg/100g) (Dendy, 1995). Razina vitamina B1 i B2 duplo je veća nego u zrnima riže, pšenice i ječma (Kalinova, 2007). Oni se najviše nalaze u klici i aleuronskom sloju sve dok se ljuštenjem zrna ne smanji njihov udio (Dendy, 1995). Prema tome, neoljuštena zrna prosa bogatija su vitaminima i mineralima od oljuštenih. Polifenoli u žitaricama imaju nepovoljan utjecaj na boju, aromu i nutritivnu vrijednost. Ti spojevi većinom se nalaze u vanjskim slojevima zrna. Fenolne kiseline u krupici prosa većinom su ferulinska kiselina i p-kumarinska kiselina, kao i dehidromeri ferulinske kiseline (Arendt i Zanini, 2013).

2.1.2. Obrada zrna prosa

Da bi proso bilo prikladno za proizvodnju hrane ili kao sastojak u različitim prehrambenim proizvodima potrebno ga je obraditi. Većina metoda prerade utječe na izvorni kemijski i fizikalni sastav prosa kao i na njegovu prehrambenu vrijednost. Glavne poteškoće kod industrijske prerade prosa su obično mala količina ove sirovine te sitna zrna s tvrdim perikarpom koji je neophodno ukloniti (Kalinova, 2007.) Veličina sjemenki kreće se od 3 mm u duljinu i 2 mm u širinu i tipično su ovalnog oblika (Cardenas i sur., 1983). Ljuštenje zrna je neophodno iz razloga što ljuska zrna sadrži veoma visok postotak silike, tj. silicijevog dioksida (Lorenz i Dilsaver, 1980). Tehnologija ljuštenja (dekortikacije) prosa bez naknadnog mljevenja uključuje odvajanje nečistoća, eventualnu kalibraciju zrna, odvajanje ljuske abrazivnim dekortikatorima, sortiranje oljuštenih zrna i poliranje pomoću plutenih ili gumenih diskova (Kalinova, 2007). Prema tome, dekortikacijom zrna prosa uklanjaju se vanjski slojevi zrna koji čine posije. Posije su jedan od nusproizvoda pri obradi zrna prosa. Udio u

potpunosti uklonjene ljuske čini između 11 do 20% zrna i ovisi o upotrijebljenoj vrsti (svijetlo obojena zrna sadrže manji udio ljuske) i o uvjetima uzgoja; posebice siromašno tlo i suho vrijeme tokom sazrijevanja utječu na povećanje udjela ljuske (Kalinova, 2007). Nusproizvodi (ljuska, dio klice, fine čestice) nakon mehaničkog ljuštenja dosežu do 30% dok je prinos oljuštenih zrna oko 45 do 68% (Kalinova, 2007). Na temelju svojih istraživanja Saleh i sur. (2013) utvrdili su kako dekortikacija nema utjecaja na sadržaj bjelančevina i masti, ali je značajno smanjila sadržaj sirovih vlakana, prehrambenih vlakana, minerala, ukupan sadržaj fenola i antioksidacijski kapacitet. Smanjenje nekih nutrijenata (minerala, vlakana i antioksidanasa) i antinutrijenata (fitata, tanina) može se pripisati činjenici da se oni uglavnom nalaze u perifernim dijelovima zrna (perikarp i aleuronski sloj); i stoga, uklanjanje perikarpa tijekom dekortikacije dovodi do smanjenja njegovog sadržaja (Hama i sur., 2011). Zbog toga brašno dobiveno mljevenjem oljuštenih zrna prosa ima lošiji nutritivni sastav od onoga koje bi se dobilo od neoljuštenih zrna. Jedan od načina da se takvo brašno obogati određenim visokovrijednim tvarima je da se miješa u određenom postotku sa brašnom posija prosa ili dodacima poput vitamina, mineralnih tvari i proteina.

2.2. Svojstva posija žitarica

Posije žitarica razlikuju se u svom sastavu ovisno o biljnoj sorti, veličini zrna, obliku, zrelosti, debljini najudaljenijeg sloja, trajanju i uvjetima skladištenja zrna, načinima kondicioniranja zrna prije mljevenja te samoj metodi mljevenja (Zitterman, 2003). Ovisno o tipu zrna žitarica, posije čine otprilike 3 do 30 % mase suhog zrna (Franz i Sampson, 2006). Posije žitarica bogat su izvor prehrambenih vlakana, vitamina, minerala i raznih bioaktivnih spojeva. Ključni sastojak posija, aleuronski sloj, relativno je bogat pepelom, bjelančevinama, ukupnim fosforom, fitatima fosfora, mastima i niacinom (Chinma i sur., 2015). Posije, nakon odgovarajuće stabilizacije, mogu poslužiti kao dobar izvor proteina, esencijalnih masnih kiselina, kalorija i nutritivnih tvari kao što su tokoferoli i derivati ferulinske kiseline (Sharif i sur., 2014). Posije žitarica kao izvor prehrambenih vlakana glavni su izvor celuloze, lignina i hemiceluloze (Elleuch i sur., 2011). Glavni dio prehrambenih vlakana u posijama žitarica čine netopljiva prehrambena vlakna koja utječu na probavljivost i biodostupnost hranjivih tvari i fitokemikalija (Katina i sur., 2012). Topiva prehrambena vlakna karakterizira njihova sposobnost povećanja viskoznosti, smanjenja glikemijskog odgovora i poboljšanja kontrole plazme, dok netopljiva prehrambena vlakna karakterizira njihova poroznost, niska gustoća i sposobnost da podrže rast crijevne mikroflore, povećaju fekalne nakupine i smanje prolaz hrane kroz crijeva (Foschia i sur., 2013). Također, većina netopljivih vlakana fermentira u

debelom crijevu podržavajući time rast mikroflora (Foschia i sur., 2013). Antioksidativni kapacitet posija žitarica veći je od ostalih mljevenih frakcija žitarica (Liyana Pathirana i Shahidi, 2007). Glavni bioaktivni spojevi cjelovitih žitarica prisutni su upravo u frakcijama posija žitarica (Gani i sur., 2012). Također, koncentracija bioaktivnih spojeva u posijama čini posije vrhunskom sirovinom za razvoj nutritivno bogatih proizvoda (Chinma i sur., 2015). Osim toga, posije žitarica imaju ekonomsku prednost jer se njihovom upotrebom kao izvorom prehrambenih vlakana u sustavima hrane ne uzrokuje dodatni trošak za ekstrakciju prehrambenih vlakana (Pavlovich – Abril i sur., 2012).

Posije daju hrani teksturu, sposobnost geliranja, zgušnjavanja, emulgiranja te stabilizirajuća svojstva (Sharma, 1981). Fizikalna svojstva žitarica utječu na svojstva kvalitete brašna u pogledu njegove funkcionalnosti i korištenja. U fizikalna svojstva ubrajamo primjerice udio vlage, boju posija i veličinu čestica posija. Udio vlage je posebno bitan parametar prilikom skladištenja posija dok boja pak posebno utječe na prihvatljivost od strane potrošača. Veličina čestica posija žitarica pokazatelj je stupnja mljevenja ili kvalitete mljevenja njihovih zrna (Chinma i sur., 2015). Veličina čestica posija žitarica utječe na njihovu tehnološku funkcionalnost zbog promjena u fizikalno – kemijskim svojstvima, sposobnosti zadržavanja vode, bubrenju, reološkim svojstvima te sposobnosti vezanja ulja (Viuda-Martos i sur., 2010). Osim na tehnološku funkcionalnost, veličina čestica posija utječe i na oslobađanje kemijskih komponenata kao što su bioaktivni spojevi (Chinma i sur., 2015). Posije žitarica imaju mnoga tehnološka i funkcionalna svojstva u sustavima hrane. Osnovna svojstva koja posije žitarica osiguravaju u razvoju hrane, kao izvor prehrambenih vlakana, povezane su sa njihovom topljivošću, viskoznošću, sposobnošću formiranja gela, sposobnošću vezanja vode i ulja, sposobnošću vezanja mineralnih i organskih molekula, što na kraju utječe na kvalitetu konačnog proizvoda (Tungland i Mayer, 2002). Posije žitarica razlikuju se u stupnjevima topljivosti i viskoelastičnim svojstvima, a prehrambena industrija može iskoristiti prednosti njihovih fizikalno-kemijskih osobina kao što su vezanje vode, geliranje i izgradnja struktura u stvaranju novih struktura hrane (Foschia i sur., 2013). Postoje znanstveni dokazi da posije žitarica imaju veliki potencijal u prehrambenoj industriji zbog svoje visoke sposobnosti apsorpcije ulja, što omogućuje stabilizaciju hrane i emulzija s visokim udjelom masti, dok njihov visoki kapacitet apsorpcije vode sugerira njihovu uporabu kao sastojaka kojima bi se izbjegla sinergija i prilagodila viskoznost i tekstura formulirane hrane (Grigelmo-Miguel i Martín-Belloso, 1998). Svojstva posija žitarica utječu na tehnološka funkcionalna svojstva brašna kada se koriste u mješavinama brašna zbog promjena u reološkim svojstvima tijesta (Chinma i sur., 2015). Najveći učinak koji uzrokuju posije žitarica

na tijesto je njihov učinak vezanja vode, za razliku od učinka apsorpcije vode uzrokovanog glutenom u sustavima tijesta (Noort i sur., 2010). Ovi učinci na svojstva tijesta uključuju povećanje apsorpcije vode tijekom miješanja, povećanje vremena razvoja, smanjenje stabilnosti miješanja, smanjenje razvoja tijesta tijekom provjere, promjena u ekstenzivnim svojstvima (smanjenje rastezljivosti tijesta) i promjene u viskoznim i elastičnim modulima (tijesto postaje oštrije ili se u nekim slučajevima povećava ljepljivost) (Ktenioudaki i Gallagher, 2012). Osim toga, posije žitarica utječu na senzorska svojstva hrane kao što su boja, okus, osjećaj u ustima i tekstura ovisno o njihovom stupnju ugradnje, veličini čestica i tretmanima kojima su tretirane (Chinma i sur., 2015). Vanjski slojevi zrna žitarica sadrže celulozu i lignine koji imaju negativan utjecaj na okus hrane (osjećaj pokvarenosti) i osjećaj u ustima, što ograničava eksploataciju posija žitarica u različitim potrošačkim proizvodima (Katina i sur., 2012). Međutim, kao izvor prehrambenih vlakana i biokativnih spojeva, njihova primjena u prehranbenim sustavima ne bi smjela biti spriječena zbog njihovih tehnoloških svojstava jer su različita istraživanja pružila inovativne metode obrade posija žitarica za prevladavanje njihovih nedostataka (Chinma i sur., 2015).

2.3. Kriogeno mljevenje

Pojam 'kriogeno' potječe iz grčke riječi koja u prijevodu znači stvaranje ili proizvodnja putem hladnoće (Junghare i sur., 2017). Kriogeno mljevenje je proces usitnjavanja različitih materijala na čestice vrlo malih dimenzija pri vrlo niskim temperaturama. Da bi se postigle niske temperature, koriste se kriogenici, tj. kriogene tekućine, kao što su tekući helij, tekući vodik, tekući neon, tekući dušik, tekući zrak, tekući argon ili tekući kisik. Najviše se ipak koristi tekući dušik iz razloga što je po prirodi inertan (Junghare i sur., 2017). Kriogeno mljevenje prema tome koristi energiju hladnoće dostupnu od određenih kriogenih tekućina kako bi se prvo ohladio određeni materijal, time postao krhkiji i lomljiviji te potom lakše i finije samljeo. Skoro svi materijali postaju krhkiji, tj. lakše lomljivi kada se izlože vrlo niskim temperaturama (Junghare i sur., 2017).

2.3.1. CryoMill

CryoMill (Retsch, Njemačka) (slika 2) je uređaj posebno dizajniran za kriogeno mljevenje. Spada u skupinu kugličnih mlinova. Kuglični mlinovi su mlinovi koji se često koriste za fino usitnjavanje veličine čestica tvrdih i krhkih materijala (Retsch, 2017a).



Slika 2. CryoMill (Retsch, 2017a)

CryoMill je laboratorijski uređaj koji je naročito pogodan za nježno mljevenje i homogenizaciju toplinski osjetljivih, mekih, vlaknastih, tvrdih i krhkih materijala u suhom ili vlažnom stanju (Retsch, 2017b). CryoMill sadrži integrirani sustav za hlađenje koji osigurava kontinuirano hlađenje posudice za mljevenje tekućim dušikom prije i tokom samog procesa mljevenja. To osigurava da uzorak bude krhak i lomljiv te da se sačuvaju sve lako isparljive komponente (Retsch, 2017c). Tekući dušik cirkulira kroz sustav i kontinuirano se nadopunjuje iz automatskog sustava u točno onolikoj količini koja je potrebna da bi se održala temperatura na -196°C (Retsch, 2017a).

Automatski sustav hlađenja osigurava da proces mljevenja ne započne prije nego što je uzorak u potpunosti ohlađen. To smanjuje potrošnju te jamči optimalne rezultate mljevenja. Posudica za mljevenje tokom mljevenja vrši horizontalne oscilacije, a inercija kuglica za mljevenje uzrokuje da one velikom energijom udaraju u materijal uzorka na zaobljenim krajevima posudice i time ih pretvaraju u prah. Kombinacija udara i trenja dovodi do znatno sitnijih granulacijskih veličina čestica u usporedbi s drugim kriogenim mlinovima. Energija usitnjavanja određena je također i gustoćom i težinom materijala od kojeg su izrađene kuglice za mljevenje. Obično veličina uzorka koji se podvrgava kriogenom mljevenju ne bi smjela biti veća od 8 mm, a volumen uzorka ne bi smio biti veći od 20 mL. (Retsch, 2017c).

Uređaj CryoMill je opremljen s jednom jedinicom za mljevenje u koju se stavlja posudica za mljevenje koja može biti volumena od 10, 25, 35 ili 50 mL. Druga mogućnost je korištenje adaptera koji ima do 6 posudica za mljevenje od 2 mL. Prilikom popunjavanja posudice za mljevenje kod suhog mljevenja uzorka bitno je da je 1/3 posudice za mljevenje popunjena kuglicama za mljevenje, 1/3 uzorkom i 1/3 je potrebno ostaviti praznu kako bi kuglica/e

imale dovoljno prostora za kretanje. (Retsch, 2017a). To je bitno iz razloga jer će samo tada biti moguće ostvariti optimalne rezultate mljevenja.

Parametri poput frekvencije oscilacija, vremena predhlađenja ili vremena mljevenja mogu se digitalno podesiti putem tipkovnice na uređaju. Ako je potrebno dulje vrijeme mljevenja, prethodno je moguće podesiti razdoblja međufaznog hlađenja i broj ciklusa kriogenog mljevenja. Mlin također može raditi i bez hlađenja što ga čini vrlo pogodnim za širok raspon mljevenja. (Retsch, 2017c).

Prednosti mljevenja na kugličnom mlinu CryoMill su višestruke, a neke od njih su brzo i učinkovito kriogeno mljevenje pri -196°C , iznimno je pogodan za termo – osjetljive materijale i uzorke koji sadrže isparljive komponente, visoka sigurnost zbog automatskog punjenja tekućim dušikom, sustav automatskog prethlađenja uzorka i upotreba posudica za mljevenje za osiguranje optimalnih rezultata mjerenja, programirani ciklusi hlađenja i mljevenja, ponovljivi rezultati mjerenja, niska potrošnja tekućeg dušika te prikladnost za mokro i suho mljevenje te mljevenje pri sobnoj temperaturi. (Retsch, 2017c).

2.3.2. Prednosti kriogenog mljevenja

Primjena mikronizacije u istraživanju hrane pokazala je da smanjenje veličine čestica raznih biljnih materijala bogatih vlaknima utječe na strukturu, površinu i funkcionalna svojstva čestica tih materijala (Hemery i sur., 2011). Nedavno je istraživanje o utjecaju niskih temperatura na mehanička svojstva posija pšenice i njihovih sastavnih dijelova (vanjska ovojnica, međuslojevi, aleuronska ovojnica) pokazalo kako negativne temperature (ispod -46°C) smanjuju rastezljivost slojeva posija i uvelike povećavaju njihovu krhkost (Hemery i sur., 2010).

Kako posije postaju lomljivije, tako se i lakše fragmentiraju što onda dovodi do brzog smanjenja veličine čestica. S druge strane, niske temperature ograničavaju odvajanje slojeva posija (perikarpa, teste i aleuronskog sloja) i to dovodi do istovremene frakture tkiva; kako svi slojevi posija pokazuju nizak stupanj elastičnosti, oni se istovremeno lome i ostaju prijanjati jedne uz druge. Kriogeno mljevenje rezultira bržom fragmentacijom posija u sitne čestice i izaziva veći udio kompozitnih čestica od mljevenja pri sobnoj temperaturi. Pri sobnoj temperaturi posije pšenice su elastoplastični materijal zato što intermedijarni slojevi posija (testa i hijalinska ovojnica) pokazuju visoku elastičnost i rastezljivost. (Hemery i sur., 2011).

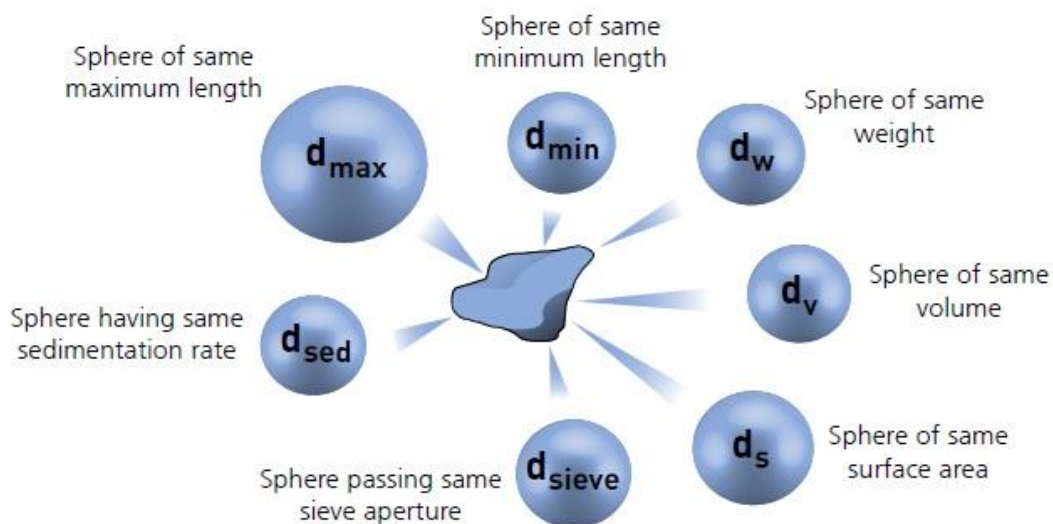
Dodatno, istraživanja provedena na posijama kukuruza pokazala su kako sitnije čestice posija kukuruza imaju veću djelotvornost u smanjenju koncentracije kolesterola u plazmi i lakše fermentiraju od čestica posija veće veličine (Ebihara i Nakamoto, 2001), a također je i bioraspoloživost B vitamina (niacina, pantotenske kiseline i tiamina) za ljude bila je veća kod posija koje su bile finije mljevene nego kod onih koje su bile grublje mljevene (Yu i Kies, 1993). Osim toga, razni su autori pokazali kako upotreba kriogenog mljevenja uzrokuje manju potrošnju energije (tokom koraka mljevenja) za dobivanje finijih čestica u usporedbi s mljevenjem pri sobnoj temperaturi (Wilczek i sur., 2004). Štoviše, mljevenje na niskim temperaturama može ograničiti stvaranje topline tijekom mljevenja, čime se čuva aktivnost nekih specifičnih spojeva (Hemery i sur., 2011). Prema Wilczek i sur. (2004), kriogeno mljevenje također ograničava ponovnu aglomeraciju čestica i sprječava uništenje temperaturno osjetljivih spojeva. Osim toga, pokazalo se da kriogeno mljevenje učinkovito štiti bioaktivne spojeve prisutne u biljnim lijekovima (Li i sur., 1991), te arome i hlapljive sastojke ulja u začinima (Singh i Goswami, 2000). Kriogeno mljevenje može biti korisno za brzo smanjenje veličine čestica, za smanjenje potrošnje energije tokom mljevenja i za očuvanje temperaturno osjetljivih spojeva, dok se pak mljevenje pri sobnoj temperaturi čini najučinkovitijim kod razdvajanja raznih struktura posija jednih od drugih (Hemery i sur., 2011). Očito je da su prednosti upotrebe kriogenog mljevenja višestruke i upravo zbog svih navedenih razloga kriogeno mljevenje se sve više primjenjuje u raznim tehnologijama prehrambene industrije.

3.3. Mjerenje veličine čestica

3.3.1. Veličina čestica

Sve tvari građene su od čestica. Čestice se najjednostavnije mogu definirati kao sićušni djelići neke veće cjeline. Čestice se mogu opisati određenim kemijskim i fizikalnim svojstvima kao što su primjerice masa, volumen i gustoća. Mogu jako varirati u veličinama, od subatomske (poput elektrona), mikroskopske (poput atoma i molekula) pa do makroskopske veličine (poput različitih prašaka i drugih granuliranih materijala). Najčešći tipovi materijala koji se sastoje od čestica su prašci, granule, suspenzije, emulzije, guste otopine, aerosoli i sprejevi. Kemijska i fizikalna svojstva koja opisuju pojedine čestice vrlo su bitna pa se stoga mnoge industrije koriste karakterizacijom čestica pri razvoju svojih proizvoda. Dva su glavna razloga za to; prvi je bolja kontrola kvalitete proizvoda, a drugi

bolje razumijevanje proizvoda, sastojaka i samog procesa. Pored bolje kontrole kvalitete proizvoda, bolje razumijevanje kako svojstva čestica utječu na proizvode, sastojke i sam proces omogućuje poboljšanje svojstava i karakteristika proizvoda, rješavanje problema koji se mogu javiti pri proizvodnji te povećanje i poboljšanje proizvodnje i prinosa. Iz perspektive proizvodnje i razvoja, neka od najvažnijih fizikalnih svojstava koja se mjere su veličina čestica, oblik čestica, površinska svojstva, mehanička svojstva, svojstva naboja čestica i mikrostruktura. Daleko najvažnije fizikalno svojstvo uzoraka čestica je veličina čestica tih uzoraka. Veličina čestica ima izravan utjecaj na svojstva materijala kao što su tekstura, viskoznost, poroznost, izgled, stabilnost u suspenziji i brzina otapanja. Mjerenje veličine čestica i razumijevanje kako veličina čestica utječe na proizvode i procese mogu biti ključni u razvoju, proizvodnji i kvaliteti mnogih proizvoda. Pošto čestice u većini slučajeva nisu savršeno okrugle već su nepravilni trodimenzionalni objekti, ne mogu se opisati samo jednom veličinom poput primjerice promjera. Kako bi se pojednostavio proces mjerenja, često je prikladno definirati veličinu čestica pomoću koncepta ekvivalentnih sfera (slika 3). U tom slučaju veličina čestica je definirana promjerom ekvivalentne sfere koja ima isto svojstvo kao i aktualna čestica, kao što je to na primjer volumen ili masa. Koncept ekvivalentnih sfera vrlo dobro funkcionira za normalno oblikovane čestice. Međutim, ne mora uvijek biti prikladan za nepravilno oblikovane čestice, primjerice igličaste ili pločaste, gdje se veličina u barem jednoj dimenziji može značajno razlikovati od ostalih dimenzija.



Slika 3. Ilustracija koncepta ekvivalentnih sfera (Anonimus 2)

Postoji širok spektar komercijalno dostupnih tehnika karakterizacije čestica koje se mogu koristiti za mjerenje uzoraka čestica. Neke od njih su laserska difrakcija čestica, dinamičko raspršenje svjetla, automatizirano slikanje i elektroforetsko raspršenje svjetla. Svaka od tih

tehnika ima svoje prednosti i ograničenja, a za sve uzorke i sve situacije nema opće primjenjive tehnike. Prilikom izbora tehnike za karakterizaciju čestica važno je znati koja svojstva čestica su nam važna, s kojim rasponom veličina čestica mislimo raditi, da li su uzorci polidisperzni, tj. da li nam je potreban širok dinamički raspon, koliko brzo je potrebno provesti mjerenja, da li je potrebno mjeriti pri visokoj razlučivosti i da li je potrebno uzorak raspršiti u suhoj ili mokroj disperziji. (Malvern Instruments, 2015)

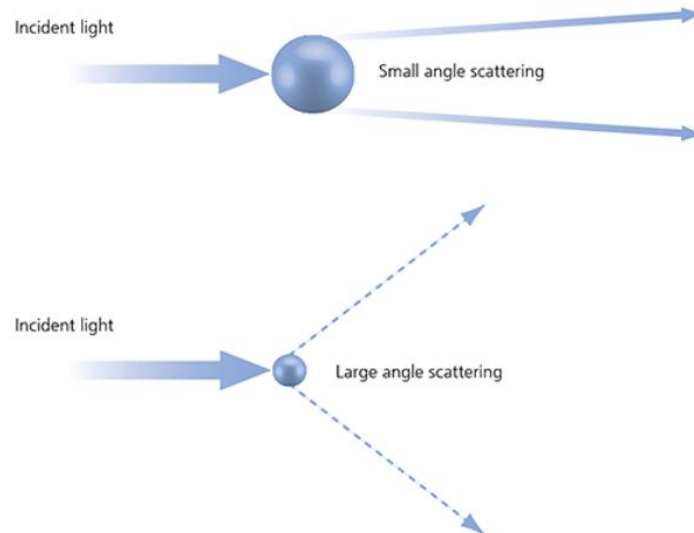
3.3.2. Laserska difrakcija čestica

Laserska difrakcija čestica danas je jedna od najčešće korištenih tehnika za mjerenje raspodjele veličine čestica u mnogim industrijama, pa tako i u prehrambenoj industriji. Pogodna je za mjerenje veličina čestica u rasponu od nekoliko stotina nanometara pa do nekoliko milimetara. Analiza raspodjele veličine čestica je postupak mjerenja dizajniran za određivanje i potom izvješćivanje o veličini i rasponu skupa čestica koje predstavljaju materijal (Anonimus 3). Poznavanje i kontrola raspodjele veličine čestica osnovnih čestica i/ili aglomerata prisutnih u materijalu od izuzetne je važnosti kod istraživanja, razvoja proizvoda, obrade, rukovanja, pakiranja i kontrole kvalitete (Anonimus 3). Glavni razlozi uspješnosti ove tehnike su širok dinamički raspon (od submikronskih do milimetarskih veličina), brzo mjerenje (rezultati su dostupni za manje od minute), ponovljivost mjerenja (u svakom se mjerenju uzorkuje veliki broj čestica), trenutačna povratna informacija (nadzire se i kontrolira proces disperzije čestica), velika količina uzoraka koji prolaze kroz sustav (mogućnost provedbe stotine mjerenja dnevno), provedba kalibracije nije nužno potrebna (lako se provjerava pomoću standardnih referentnih materijala) te dobra utvrđenost tehnike (obuhvaćena ISO13320 (2009)) (Malvern Instruments, 2015).

3.3.3. Princip mjerenja veličine čestica laserskom difrakcijom

Laserska difrakcija mjeri raspodjelu veličine čestica mjerenjem kutne varijacije u intenzitetu svjetlosti rasute kada laserska zraka prođe kroz raspršeni uzorak čestica. Velike čestice raspršuju svjetlost pod malim kutovima u odnosu na lasersku zraku dok male čestice raspršuju svjetlost pod velikim kutovima, kao što je prikazano u nastavku (slika 4). Podaci o intenzitetu kutnog raspršenja svjetlosti potom se analiziraju kako bi se izračunala veličina čestica odgovornih za stvaranje raspršenja svjetlosti, koristeći pritom MIE teoriju raspršenja svjetlosti. Veličina čestica potom biva izvješćena kao promjer ekvivalentne sfere. MIE teorija

zahtjeva poznavanje optičkih svojstava (indeks loma i imaginarna komponenta) i disperzanta i uzorka koji se mjeri. (Malvern Instruments, 2015)



Slika 4. Raspršivanje svjetlosti od strane malih i velikih čestica (Malvern Instruments, 2015)

Tipični laserski difrakcijski sustav sastoji se od 3 glavna elementa:

1. **Optičkog dijela/klupice** – dispergirani uzorak prolazi kroz mjerno područje optičkog dijela instrumenta gdje laserska zraka osvjetljava čestice. Niz detektora zatim točno mjeri intenzitet raspršene svjetlosti od strane čestica unutar uzorka preko širokog raspona kutova.
2. **Jedinice za disperziju uzorka** – upravljanje uzorkovanjem i disperzijom uzorka kontrolirano je od strane jedinica za disperziju uzorka konstruiranih za mjerenje uzorka bilo u mokrom ili suhom stanju. Time se osigurava da se čestice dostavljaju u mjerno područje optičkog dijela instrumenta u točnoj koncentraciji i u prikladnom, stabilnom stanju disperzije. Jedinice za raspršenje čestica mokrog uzorka koriste tekući disperzant, vodeni ili na bazi otapala, kako bi dispergirale uzorak. U cilju da uzorak ostane suspendiran i homogeniziran on kontinuirano recirkulira kroz mjernu zonu. Jedinice za raspršenje suhog uzorka suspendiraju uzorak u struji plina, obično u struji suhog zraka.
3. **Softvera** – Softver instrumenta kontrolira sustav tokom mjernog procesa i analizira podatke o raspršenju svjetlosti od strane čestica kako bi izračunao raspodjelu veličine čestica. (Malvern Instruments, 2015)

DISPERZIJA UZORKA

Obično je priprema uzorka jedan od najvažnijih koraka prilikom postupka određivanja veličine čestica tog uzorka. Više od polovice problema s kojima se susreće pri mjerenju uzoraka je uzrokovano zbog loše pripreme uzoraka. Ako se uzorak drži zajedno, otapa ili pluta na površini, ili ako nije reprezentativni uzorak, rezultat mjerenja će biti netočan (Malvern Instruments, 2007a). Prilikom uzimanja uzorka za mjerenje, važno je osigurati da uzorak koji se uzima predstavlja cijeli uzorak (Malvern Instruments, 2007a). Zbog toga, ako se uzima npr. tekući uzorak, bitno je da je on dobro promiješan. Kada se uzima npr. neki praškasti uzorak obično se ne uzima sa vrha ili sa dna spremnika jer se na dnu većinom nalaze manje čestice dok se pri vrhu nalaze veće čestice.

Prije analize nekog uzorka po prvi put potrebno je odlučiti da li je bolje uzorak analizirati u suhom ili mokrom stanju. Neki uzorci mogu se mjeriti samo u suhom stanju jer reagiraju sa svim tekućim disperznim sredstvima, na primjer mogu se otopiti ili čestice mogu nabubriti u dodiru s tekućinom. Također, potrebno je znati da li materijal u svom suhom stanju slobodno protječe kroz sustav. (Malvern Instruments, 2007a). Prilikom analize uzoraka u mokrom mediju postoji više izbora nego za suhe uzorke.

Mokra disperzija

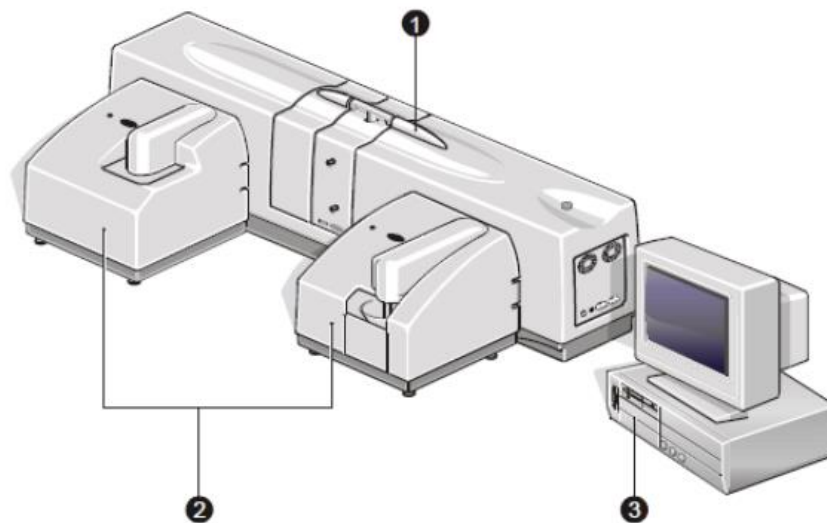
U mokroj disperziji, pojedinačne čestice uzorka su suspendirane u tekućem disperzantu. Vlaženje površine čestica molekulama disperzanta uzrokuje smanjenje njihove površinske energije, smanjujući time sile privlačenja između čestica koje se dodiruju. Da bi se još bolje raspršile pojedine čestice, uobičajeno je potrebno primijeniti neku energiju na uzorak. To se često postiže mućkanjem ili miješanjem dok se za vrlo fine materijale ili jako vezane aglomerate koristi čak i ultrazvučno zračenje (Malvern Instruments, 2015). Disperzno sredstvo može biti bilo koja bistra (na valnoj duljini od 633 nm), optički jednolika tekućina koja ne reagira s uzorkom uzrokujući promjenu veličine (Malvern Instruments, 2007a). Većina uzoraka omogućit će da se voda koristi kao disperzno sredstvo. Međutim, ako su čestice topljive u vodi ili kemijski reagiraju, potrebno je upotrijebiti neko drugo alternativno sredstvo. Neka od najčešće upotrebljivanih disperzanata su osim vode, etanol, propa-2-ol, heksan i aceton.

Suha disperzija

U suhim disperzijama disperzant je obično struja nekog plina, najčešće struja čistog suhog zraka. Suha disperzija nije pogodna za vrlo sitne prahove (< 1 mikrona) jer je kod njih teško prevladati sile među česticama. Pažnja je također potrebna s krhkim česticama jer je bitno da se samo određena količina energije primijeni na uzorak da bi se dobila disperzija i da se pritom ne razbiju čestice (Malvern Instruments, 2015).

3.3.4. Mastersizer 2000

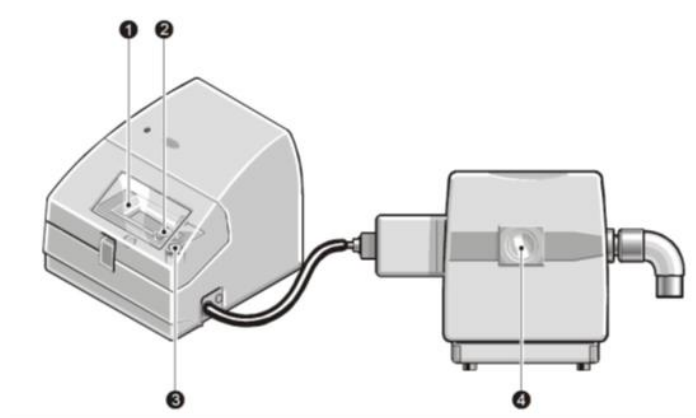
Mastersizer 2000 (slika 5) uređaj je specifično namijenjen za mjerenje raspodjele veličine čestica različitih uzoraka. Opremljen je s dvije disperzijske jedinice; Scirocco 2000 (za mjerenje veličine čestica u suhoj disperziji) i Hydro 2000S (za mjerenje veličine čestica u mokroj disperziji).



Slika 5. Uređaj Mastersizer 2000 (1. Optička klupica, 2. Jedinica/e za disperziju uzoraka, 3. Softver) (Malvern Instruments, 2007a)

Scirocco 2000

Scirocco 2000 (slika 6) omogućuje da se Mastersizer 2000 koristi za raspodjelu veličina čestica uzoraka u plinu (u većini slučajeva plin je zrak) (Malvern Instruments, 2007b). Uzorak je pritom najčešće u suhom praškastom stanju.

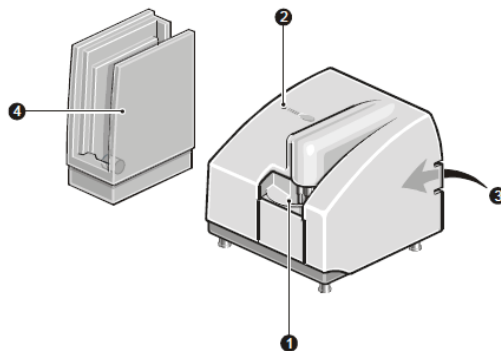


Slika 6. Jedinica za suhu disperziju Scirocco 2000 (1. Kadica za uzorak, 2. Otvor, 3. Žičano sito, 4. Zračna ćelija) (Malvern Instruments, 2007b)

Uzorak (suhi praškasti materijal) se ručno stavlja u posudicu za uzorak (tzv. kadicu) (1). Kada kadica počne vibrirati uzorak se počne spuštati niz kadicu prema otvoru (2) kroz koji prolazi i upada na žičano sito (3). U situ se nalaze kuglice koje omogućuju gladak protok uzorka i pomažu razbiti potencijalne aglomerate u praškastom uzorku. Prolaskom čestica uzorka kroz sito njihovo se strujanje ubrzava pomoću stlačenog zraka i one se raspršuju. Potom prolaze kroz zračnu ćeliju (4) koja je ugrađena u Mastersizer i ulaze u optičku jedinicu u kojoj se provodi mjerenje. Višak uzorka iz optičke jedinice izvlači se pomoću vakuuma. Općenito, sve funkcije Scirocco 2000 jedinice mogu se kontrolirati pomoću za to namijenjenog programskog paketa, a neke od njih su uključivanje/isključivanje mehanizma za napajanje, regulacija tlaka, stupanj vibracije kadice i druge.

Hydro 2000S

Hydro 2000S (slika 7) omogućuje da se Mastersizer 2000 koristi za raspodjelu veličina čestica uzoraka u nekom tekućem disperznom sredstvu.



Slika 7. Jedinica za mokru disperziju Hydro 2000S (1. Područje spremnika, 2. Indikator statusa, 3. Stražnja ploča, 4. Držać ćelije (Malvern Instruments, 2007c)

Spremnik (1) služi za držanje uzorka i disperzanta. Unutar spremnika nalazi se kombinirana pumpa/miješalica koja održava uzorak u suspenziji i kontinuirano omogućuje strujanje uzorka i disperzanta kroz ćeliju za protok. Ultrazvučna sonda također pomaže u raspršenju uzorka. Sve funkcije sa područja spremnika upravljaju se pomoću za to namijenjenog programsko paketa. Indikator stanja (2) svijetli u tri boje i pritom daje obavijest o tome da li je jedinica za disperziju aktivna (svijetli zeleno), da li je u pripravnim stanju (svijetli jantarnom bojom) ili je došlo do pogreške (svijetli crveno). Stražnja ploča (3) sadrži sve usluge i komunikacijske priključke za disperznu jedinicu.

3. EKSPERIMENTALNI DIO

3.1. Materijali i aparatura

3.1.1. Posije prosa

Posije prosa korištene u ovom istraživanju pripadaju autohtonoj slovenskoj sorti prosa 'Sonček'. Pribavljene su iz tvornice 'Mlinopek', Slovenija. U analizi je korištena frakcija posija prosa veličine čestica manjih od 500 μm .

3.1.2. Kemikalije

96%-tni etanol koristio se kao disperzno sredstvo, tj. sredstvo za raspršivanje nativnih i samljevenih posija prosa radi poboljšanja njihovog odvajanja te sprječavanja aglomeracije i taloženja kod pripreme mokrih disperzija.

3.1.3. Aparatura

Korištena je sljedeća aparatura:

- špatule
- metalne žličice
- plastične epruvete za uzorke
- plastične posudice za uzorke
- stalak za epruvete
- plastične Pasterove pipete
- zaštitne rukavice
- analitička vaga (Kern PCB2000-2, Njemačka)
- kuglični mlin CryoMill (Retsch, Njemačka)
- vortkes (IKA, Vortex 4 basic; Njemačka)
- Mastersizer 2000 - sa Scirocco 2000 jedinicom za suhu disperziju i Hydro 2000S jedinicom za mokru disperziju (Malvern Instruments Ltd., Velika Britanija)

3.2. Metode rada

3.2.1. Mljevenje posija prosa

Nativne posije prosa, veličine čestica manjih od 500 μm (uzorak 'Nula'), podvrgnute su mljevenju na kugličnom mlinu CryoMill pri različitim uvjetima, kako je prikazano u *Tablici 1*. Ukupno je provedeno 13 mljevenja.

Svaki uzorak je izvagan na analitičkoj vagi na masu $6 \pm 0,1$ g (2 uzorka) i $8 \pm 0,1$ g (11 uzoraka).

Pri tome su 4 uzorka (mase 8 grama) podvrgnuta mljevenju pri sobnoj temperaturi, 4 uzorka (mase 8 grama) su podvrgnuta kriogenom mljevenju (pri temperaturi od -196°C) s automatskim predhlađenjem, a preostalih 5 uzoraka (dva uzorka masa 6 g i tri uzorka mase 8 g) je također podvrgnuto kriogenom mljevenju s automatskim predhlađenjem, ali uz primjenu međuhlađenja (MH) tokom procesa mljevenja i to svake 2 minute. Svako međuhlađenje trajalo je jednu minutu, pri čemu je uređaj vibrirao frekvencijom 5 Hz. Mljevenje uzoraka na kugličnom mlinu pri sobnoj temperaturi, pri temperaturi od -196°C i pri temperaturi od -196°C uz uključeno međuhlađenje provodilo se u trajanju od 2, 4, 8 i 12 minuta. Kod mljevenja koje je uključivalo i međuhlađenje vrijeme trajanja međuhlađenja nije se dodatno pribrajalo ukupnom vremenu mljevenja radi jednostavnije interpretacije rezultata. Nakon mljevenja uzorci su preneseni u čiste i suhe plastične epruvete označene odgovarajućim oznakama (*Tablica 1*).

Uzroci mljeveni na kugličnom mlinu pri sobnoj temperaturi u trajanju 2, 4, 8 i 12 minuta nazvani su '2 bez KH', '4 bez KH', '8 bez KH' i '12 bez KH'.

Uzorci mljeveni na kugličnom mlinu pri temperaturi od -196°C u trajanju 2, 4, 8 i 12 minuta nazvani su '2', '4', '8' i '12'.

Uzorci mase 8 grama mljeveni na kugličnom mlinu pri temperaturi od -196°C uz uključeno međuhlađenje u trajanju od 2, 4, 8 i 12 minuta nazvani su '2x2+MH', '4x2+MH' i '6x2+MH', dok su uzorci mase 6 grama mljeveni 4 i 8 minuta nazvani '2x2+MH (6 g)' i '4x2+MH (6 g)'. Međuhlađenje nije primijenjeno na uzorak koji je mljeven 2 minute.

Tablica 1. Dnevnik kriogenog mljevenja

MASA UZORKA (g)	KRIOGENO MLJEVENJE (da/ne)	PREDHLAĐENJE	PROGRAM (trajanje ciklusa mljevenja) (min)	UKUPNO TRAJANJE MLJEVENJA (BEZ MEĐUHLAĐENJA) (min)	FREKVENCIJA (Hz)	OZNAKA
8	NE	-	2	2	30	2 bez KH
8	NE	-	4	4	30	4 bez KH
8	NE	-	8	8	30	8 bez KH
8	NE	-	12	12	30	12 bez KH
6	DA	AUTO	2 + 1 MH + 2	4	30	2 x 2 + MH (6g)
6	DA	AUTO	2 + 1 MH + 2 + 1 MH + 2 + 1 MH + 2	8	30	4 x 2 + MH (6g)
8	DA	AUTO	2 + 1 MH + 2	4	30	2 x 2 + MH
8	DA	AUTO	2 + 1 MH + 2 + 1 MH + 2 + 1 MH + 2	8	30	4 x 2 + MH
8	DA	AUTO	2 + 1 MH + 2 + 1 MH + 2 + 1 MH + 2 + 1 MH + 2	12	30	6 x 2 + MH
8	DA	AUTO	2	2	30	2
8	DA	AUTO	4	4	30	4
8	DA	AUTO	8	8	30	8
8	DA	AUTO	12	12	30	12

* KH = kriogeno hlađenje, MH = međuhlađenje

3.2.2. Analiza veličine čestica u mokroj disperziji

Raspodjela veličine čestica nativnih posija prosa (uzorak 'Nula') i samljevenih posija prosa izmjerena je (u rasponu od 0,02 μm do 2000 μm) laserskom difrakcijom na uređaju Mastersizer 2000, pri sobnoj temperaturi.

Analiza raspodjele veličine čestica prvo je provedena mokrom disperzijom. U čiste, suhe i označene plastične epruvete prenešeno je oko 500 mg uzorka i otpipetirano 5 mL 96%-tnog etanola. Sadržaj svake epruvete je potom dobro promiješan na vorteks tresilici u trajanju od 30 sekundi kako bi se razbili potencijalno nastali aglomerati i raspršio talog čestica posija prosa sa dna epruvete, odnosno kako bi se uzorak homogenizirao. Pri tome je svaki uzorak u etanolu stajao najdulje 1 minutu. Za raspodjelu veličine čestica posija prosa u mokroj disperziji koristio se uređaj Mastersizer 2000 s jedinicom Hydro 2000S. Raspodjela veličine čestica izračunata je pomoću programskog paketa koji se isporučuje s uređajem (Mastersizer 2000 software v. 5.60), a koji procjenjuje omjere veličina kao funkciju intenziteta svjetlosti posmatrane fotodetektorom. Podaci za raspodjelu veličine čestica svakog uzorka prikazani su frekvencijom volumena.

3.2.3. Analiza veličine čestica u suhoj disperziji

Raspodjela veličine čestica posija prosa izmjerena je potom laserskom difrakcijom koristeći Mastersizer 2000 sa Scirocco 2000 jedinicom za suhu disperziju. Kod suhe disperzije zrak je korišten kao disperzno sredstvo od trenutka doziranja uzorka u dio uređaja za doziranje, tzv. kadicu. U kadicu za doziranje stavljeno je oko 7 g uzorka. Zasićenje laserske zrake je podešeno na 2 – 6 %. Za svaki uzorak su provedena 3 paralelna mjerenja, svako u trajanju 4 sekunde. Kao i u slučaju mokre disperzije, raspodjela veličine čestica izračunata je pomoću programskog paketa koji se isporučuje s uređajem.

Rezultati su izražavani kao percentili raspodjele veličine čestica:

- $d(0,1)$ predstavlja veličinu čestice od koje je manje 10 % čestica cijelog uzorka (μm)
- $d(0,5)$ predstavlja promjer čestice za koji vrijedi da 50 % ukupnog broja čestica ima promjer veći od tog promjera i 50 % ukupnog broja čestica ima promjer manji od tog promjera (μm)
- $d(0,9)$ predstavlja veličinu čestice od koje je manje 90 % čestica cijelog uzorka (μm)
- $D[3,2]$ predstavlja površinski ekvivalentni promjer, odnosno Sauterov promjer (μm)

- Raspon (span) predstavlja širinu raspodjele čestica i računa se prema formuli:

$$Raspon = \frac{d(0,9) - d(0,1)}{d(0,5)}$$

4. REZULTATI I RASPRAVA

Raspodjela veličine čestica nativnih i samljevenih posija prosa u mokroj i suhoj disperziji proučavana je zasebno.

Kod mokre i suhe disperzije proučavane su razlike i odnosi u veličini čestica nativnih posija prosa iz uzorka 'Nula' i:

1. čestica posija prosa samljevenih na kugličnom mlinu bez primjene kriogenog hlađenja, odnosno pri sobnoj temperaturi
2. čestica posija prosa samljevenih na kugličnom mlinu s primjenom kriogenog hlađenja, odnosno pri temperaturi od -196°C
3. čestica posija prosa samljevenih na kugličnom mlinu s primjenom kriogenog hlađenja, odnosno pri temperaturi od -196°C , uz uključeno međuhlađenje

Osim toga, istražena je i ponovljivost rezultata mjerenja na uređaju Mastersizer 2000 kod oba načina disperzije. Kod mokre disperzije proučen je još utjecaj stajanja samljevenih posija prosa u etanolu na smanjenje njihove veličine, dok je kod suhe disperzije proučen utjecaj različitih masa istog uzorka mljevenih na CryoMill-u na moguće razlike u raspodjeli veličine čestica.

4.1. Raspodjela veličine čestica nativnih posija prosa i posija prosa samljevenih na kugličnom mlinu bez primjene kriogenog hlađenja, s primjenom kriogenog hlađenja i s primjenom kriogenog hlađenja uz uključeno međuhlađenje, određeno mokrom disperzijom

Prema podacima prikazanima u *Tablici 2* i *Tablici 3*, parametri veličine čestica, tj. vrijednosti $d(0,1)$, $d(0,5)$, $d(0,9)$ i $D[3,2]$ smanjile su se, dok su se vrijednosti 'Raspon' povećale u svim uzorcima čestica posija prosa koje su samljevene na kugličnom mlinu pri različitim uvjetima, u odnosu na iste parametre dobivene za uzorak čestica nativnih posija prosa. Kod uzoraka mljevenih pri sobnoj temperaturi $d(0,1)$ vrijednost najviše se smanjila nakon 4 minute mljevenja (za 7,1 puta), kod uzoraka mljevenih pri temperaturi od -196°C nakon 12 minuta mljevenja (za 14,6 puta), a kod uzoraka mljevenih pri temperaturi od -196°C uz uključeno međuhlađenje također nakon 12 minuta mljevenja (za 12,9 puta). Općenito, $d(0,1)$ vrijednosti uzoraka mljevenih pri navedenim uvjetima, u trajanjima od 2, 4, 8 i 12 minuta, malo se međusobno razlikuju, svega nekoliko mikrometara. Kod uzoraka

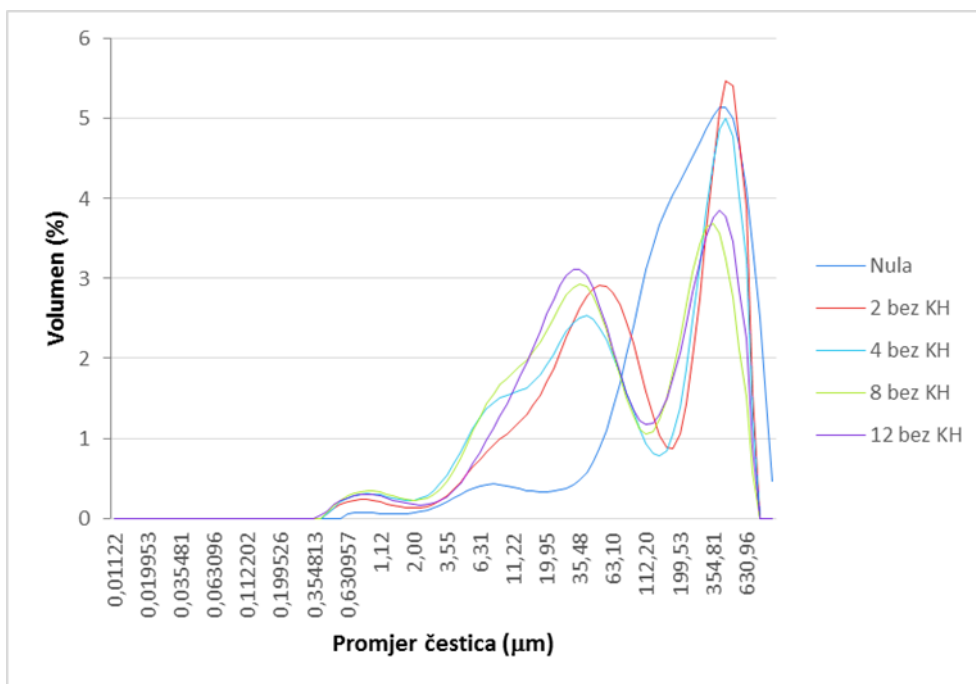
mljevenih pri sobnoj temperaturi $d(0,5)$ vrijednost najviše se smanjila nakon 8 minuta mljevenja (za 4,7 puta), kod uzoraka mljevenih pri temperaturi od -196°C nakon 12 minuta (za 12,1 puta), a kod uzoraka mljevenih pri temperaturi od -196°C uz uključeno međuhlađenje također nakon 12 minuta (za 11,3 puta). $d(0,5)$ vrijednosti uzoraka mljevenih u trajanjima od 2, 4, 8 i 12 minuta pri sobnoj temperaturi međusobno se razlikuju za 7 do 20 μm , uzoraka mljevenih pri temperaturi od -196°C za 15 do 30 μm , a uzoraka mljevenih pri temperaturi od -196°C uz uključeno međuhlađenje za 2 do 22 μm . Mljevenjem su se najmanje smanjile $d(0,9)$ vrijednosti. Kod uzoraka mljevenih pri sobnoj temperaturi $d(0,9)$ vrijednost najviše se smanjila nakon 8 minuta mljevenja (za 1,5 puta), kod uzoraka mljevenih pri temperaturi od -196°C nakon 12 minuta (za 4,2 puta), a kod uzoraka mljevenih pri temperaturi od -196°C uz uključeno međuhlađenje također nakon 12 minuta (za 5,2 puta). $d(0,9)$ vrijednosti uzoraka mljevenih u trajanjima od 2, 4, 8 i 12 minuta pri sobnoj temperaturi međusobno se razlikuju za 20 do 85 μm , uzoraka mljevenih pri temperaturi od -196°C za 20 do 120 μm , a uzoraka mljevenih pri temperaturi od -196°C uz uključeno međuhlađenje za 40 do 100 μm . Kod uzoraka mljevenih pri sobnoj temperaturi $D[3,2]$ vrijednost najviše se smanjila nakon 8 minuta mljevenja (za 3,8 puta), kod uzoraka mljevenih pri temperaturi od -196°C nakon 12 minuta mljevenja (za 6,7 puta), a kod uzoraka mljevenih pri temperaturi od -196°C uz uključeno međuhlađenje također nakon 12 minuta mljevenja (za 6,1 puta). Kod uzoraka mljevenih pri sobnoj temperaturi vrijednost 'Raspon' najviše je porasla nakon 8 minuta mljevenja (za 3,4 puta), kod uzoraka mljevenih pri temperaturi od -196°C nakon 4 minute mljevenja (za 3,4 puta), a kod uzoraka mljevenih pri temperaturi od -196°C uz uključeno međuhlađenje također nakon 4 minute mljevenja (za 3 puta). Prema tome, primijećeno je sve veće smanjenje vrijednosti $d(0,1)$, $d(0,5)$, $d(0,9)$ i $D[3,2]$, a povećanje vrijednosti 'Raspon' s povećanjem duljine trajanja mljevenja za 2, tj. 4 minute, osim kod vrijednosti dobivenih za uzorak koji je mljeven 12 minuta pri sobnoj temperaturi i za uzorak koji je mljeven 8 minuta pri temperaturi od -196°C . Njihove vrijednosti su malo porasle. Dakle, mljevenje posija prosa na kugličnom mlinu pozitivno utječe na smanjenje njihove veličine. Najmanje smanjenje zabilježeno je kod mljevenja pri sobnoj temperaturi što je vidljivo i na grafičkom prikazu (*slika 8*). Mljevenje pri temperaturi od -196°C (bez i s primjenom međuhlađenja) uzrokovalo je veće smanjenje veličine čestica od mljevenja pri sobnoj temperaturi, s time da se vrijednosti dobivenih parametara veličine čestica za kriogeno mljevenje bez i s primjenom međuhlađenja u trajanju od 2, 4, 8 i 12 minuta ne razlikuju međusobno previše. Raspodjela veličine čestica uzoraka posija prosa, samljevenih pri temperaturi od -196°C bez i s uključenim međuhlađenjem, u mokroj disperziji prikazana je i grafički (*slika 9* i *slika 10*).

Tablica 2. Usporedba raspodjele veličine čestica uzorka čestica nativnih posija prosa (uzorak 'Nula') i posija prosa samljevenih na kugličnom mlinu (bez primjene kriogenog hlađenja, s primjenom kriogenog hlađenja i s primjenom kriogenog hlađenja uz uključeno međuhlađenje), u trajanjima od 2, 4, 8, i 12 minuta, određeno mokrom disperzijom (u etanolu)

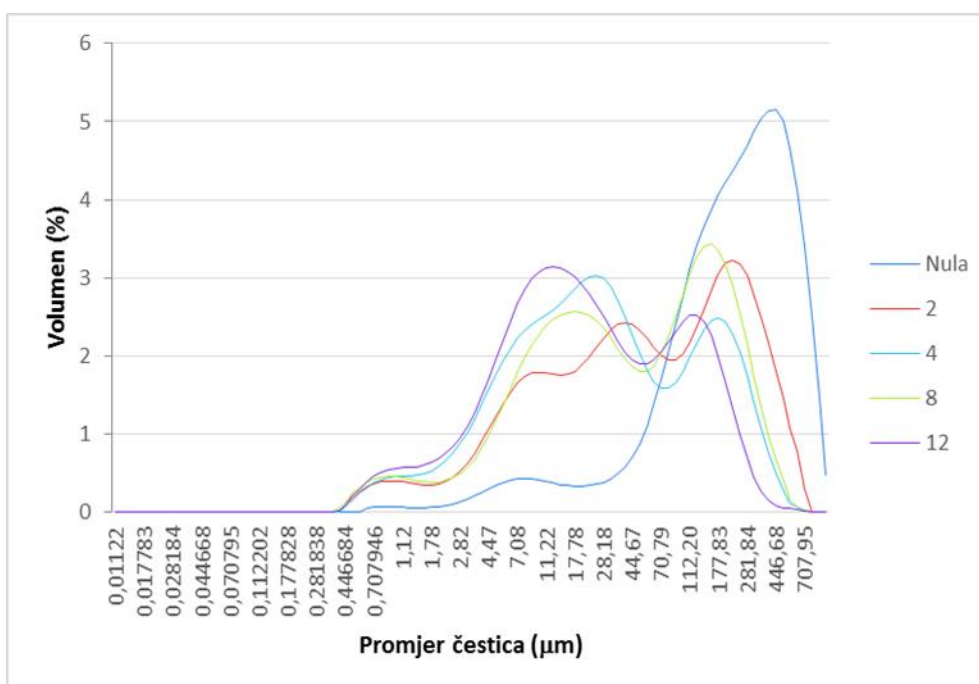
Raspodjela veličine čestica u mokroj disperziji									
	d (0,1)			d (0,5)			d (0,9)		
Uzorak 'Nula'	44,780 ± 1,052			230,057 ± 4,348			592,557 ± 15,565		
Trajanje mijevenja (min)	bez KH (sobna temp.)	sa KH (-196°C)	sa KH (-196°C + međuhlađenje)	bez KH (sobna temp.)	sa KH (-196°C)	sa KH (-196°C + međuhlađenje)	bez KH (sobna temp.)	sa KH (-196°C)	sa KH (-196°C + međuhlađenje)
2	10,082 ± 1,806	4,817 ± 0,215	4,817 ± 0,215	83,932 ± 65,722	52,051 ± 7,000	52,051 ± 7,000	503,071 ± 31,283	317,048 ± 37,341	317,048 ± 37,341
4	6,309 ± 0,305	3,576 ± 0,153	4,398 ± 0,150	65,747 ± 9,963	24,663 ± 2,552	29,952 ± 1,096	483,285 ± 7,464	201,681 ± 20,324	221,490 ± 32,193
8	6,397 ± 0,503	4,670 ± 0,124	4,731 ± 0,843	48,665 ± 11,622	38,561 ± 2,582	27,959 ± 3,247	401,072 ± 37,953	224,168 ± 2,565	151,239 ± 16,491
12	8,547 ± 0,300	3,066 ± 0,084	3,475 ± 0,033	55,823 ± 5,946	18,895 ± 1,037	20,414 ± 0,269	439,134 ± 18,059	141,189 ± 10,748	113,354 ± 3,835

Tablica 3. Usporedba parametara D [3,2] i 'Raspon' uzorka čestica nativnih posija prosa (uzorak 'Nula') i posija prosa samljevenih na kugličnom mlinu (bez primjene kriogenog hlađenja, s primjenom kriogenog hlađenja i s primjenom kriogenog hlađenja uz uključeno međuhlađenje), u trajanjima od 2, 4, 8, i 12 minuta, određeno mokrom disperzijom (u etanolu)

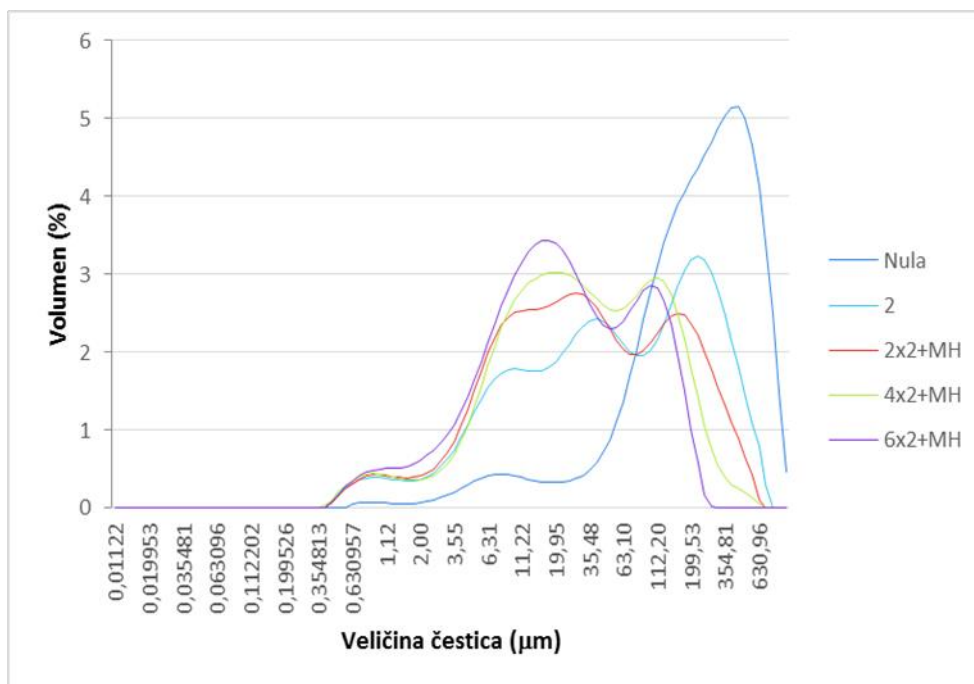
	D [3,2]			Raspon		
Uzorak 'Nula'	45,591 ± 0,792			2,381 ± 0,052		
Trajanje mljevenja (min)	bez KH (sobna temp.)	sa KH (-196°C)	sa KH (-196°C + međuhlađenje)	bez KH (sobna temp.)	sa KH (-196°C)	sa KH (-196°C + međuhlađenje)
2	16,923 ± 2,632	10,035 ± 0,461	10,035 ± 0,461	5,874 ± 2,261	5,999 ± 0,226	5,999 ± 0,226
4	12,755 ± 0,661	7,991 ± 0,381	8,885 ± 0,265	7,255 ± 1,073	8,033 ± 0,103	7,248 ± 0,916
8	11,826 ± 1,027	8,846 ± 0,206	8,682 ± 1,270	8,110 ± 0,949	5,692 ± 0,348	5,240 ± 0,151
12	13,377 ± 0,492	6,839 ± 0,107	7,434 ± 0,075	7,713 ± 0,559	7,310 ± 0,170	5,382 ± 0,121



Slika 8. Grafički prikaz raspodjele veličine čestica nativnih posija prosa ('Nula') i čestica posija prosa samljevenih bez primjene kriogenog hlađenja, u trajanju od 2, 4, 8 i 12 minuta, određeno mokrom disperzijom



Slika 9. Grafički prikaz raspodjele veličine čestica nativnih posija prosa ('Nula') i čestica posija prosa samljevenih uz primjenu kriogenog hlađenja, u trajanju od 2, 4, 8 i 12 minuta, određeno mokrom disperzijom



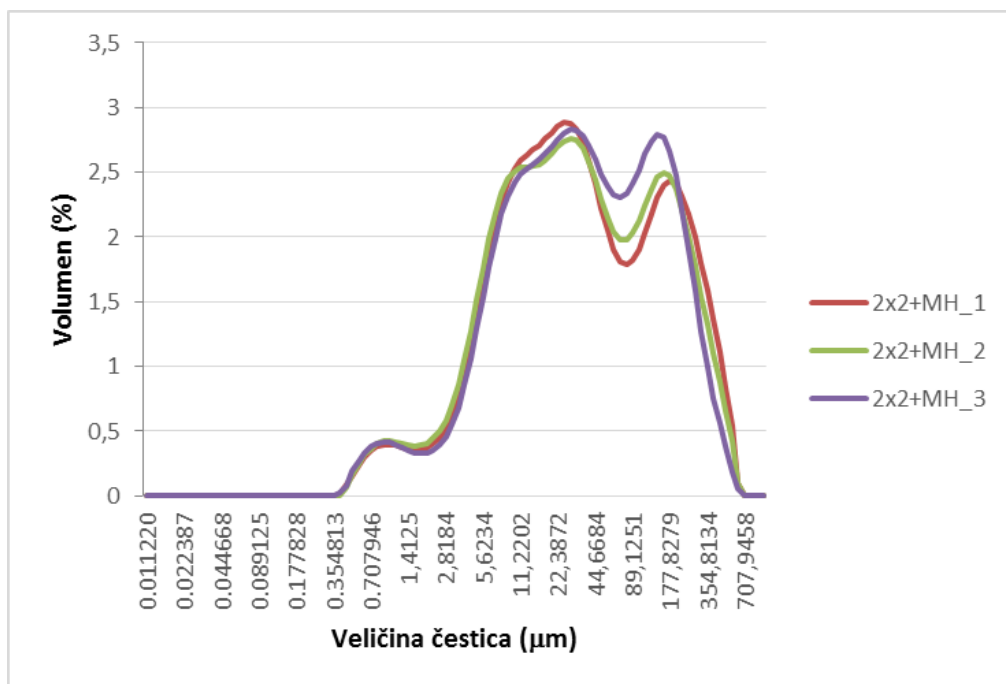
Slika 10. Grafički prikaz raspodjele veličine čestica nativnih posija prosa ('Nula') i čestica posija prosa samljevenih uz primjenu kriogenog hlađenja i uz uključeno međuhlađenje, u trajanju od 2, 4, 8 i 12 minuta, određeno mokrom disperzijom

4.2. Ponovljivost mjerenja veličine čestica mokrom disperzijom

U cilju saznanja o tome kakva je homogenost uzoraka samljevenih posija prosa i da li će ponovna mjerenja raspodjele veličine čestica u istim uzrocima u mokroj disperziji dati iste rezultate, provedena su 3 uzastopna mjerenja raspodjele veličine čestica istog uzorka. Za analizu je uzet uzorak '2x2+MH'. Rezultati su prikazani u Tablici 4 te grafički na Slici 11. Na temelju rezultata vidljivo je da se vrijednosti $d(0,1)$, $d(0,5)$, $D[3,2]$ i 'Raspon' vrlo malo međusobno razlikuju i da su te razlike zanemarive, no razlike u vrijednostima $d(0,9)$ su bile do 45 μm .

Tablica 4. Usporedba rezultata triju uzastopnih mjerenja raspodjele veličine čestica laserskom difrakcijom u mokroj disperziji

Uzorak	$d(0,1)$	$d(0,5)$	$d(0,9)$	$D[3,2]$	Raspon
2x2+MH_1	4,717 ± 0,102	30,108 ± 1,580	242,328 ± 13,071	9,228 ± 0,211	7,892 ± 0,202
2x2+MH_2	4,398 ± 0,150	29,952 ± 1,096	221,490 ± 32,193	8,885 ± 0,265	7,248 ± 0,916
2x2+MH_3	4,911 ± 0,223	32,707 ± 3,218	198,566 ± 13,647	9,235 ± 0,420	5,921 ± 0,191



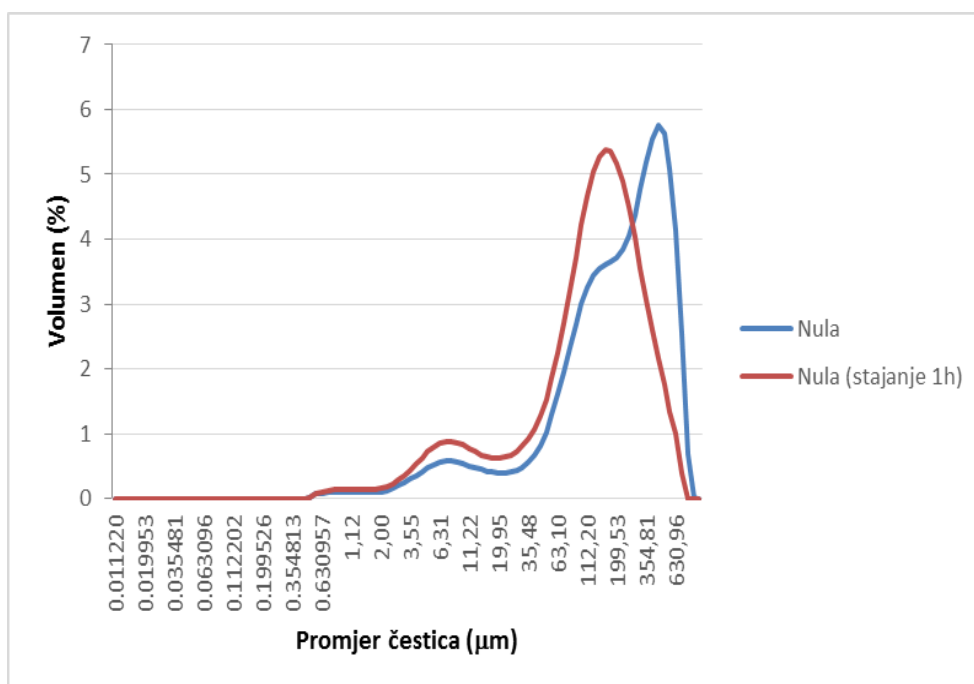
Slika 11. Grafički prikaz rezultata triju uzastopnih mjerenja raspodjele veličine čestica laserskom difrakcijom u mokroj disperziji

4.3. Utjecaj stajanja u etanolu na veličinu čestica samljevenih posija prosa

Da bi se vidjelo da li stajanje posija prosa u etanolu utječe na smanjenje veličine čestica, uzorak nativnih posija prosa 'Nula' prebačen je u čistu i suhu plastičnu epruvetu i potom dispergirao u etanolu te ostavljen stajati 1 h. Nakon sat vremena određena je raspodjela veličine čestica. Rezultati su prikazani u *Tablici 5* te grafički na *Slici 12*. Vidljivo je da stajanje posija prosa u etanolu 1 sat utječe na smanjenje $d(0,1)$, $d(0,5)$, $d(0,9)$ i $D[3,2]$ vrijednosti te blago povećanje 'Raspon' vrijednosti u odnosu na iste parametre dobivene za uzorak koji nije stajao dulje vrijeme u etanolu. Vrijednost $d(0,1)$ se smanjila za otprilike 2,4 puta, dok su se vrijednosti $d(0,5)$, $d(0,9)$ i $D[3,2]$ smanjile za otprilike 1,5 puta. Vrijednost 'Raspon' se povećala za 1,1 puta. Prema tome, stajanje u etanolu utječe na smanjenje veličine čestica samljevenih posija prosa, a mogući razlog je taj što stajanjem vrlo vjerojatno dolazi do otapanja određenih tvari u sastavu posija prosa, poput primjerice lipida.

Tablica 5. Rezultati raspodjele veličine čestica posija prosa u uzorku 'Nula' i u uzroku 'Nula (stajanje 1 h)'

	Vrijeme stajanja u etanolu	d (0,1)	d (0,5)	d (0,9)	D [3,2]	Raspon
Nula	max. 1 min	23,458 ± 2,535	209,703 ± 13,128	528,799 ± 10,641	31,096 ± 1,080	2,410 ± 0,110
Nula (stajanje 1 h)	1 h	9,795 ± 0,809	127,219 ± 8,885	344,402 ± 37,630	22,137 ± 1,228	2,630 ± 0,118



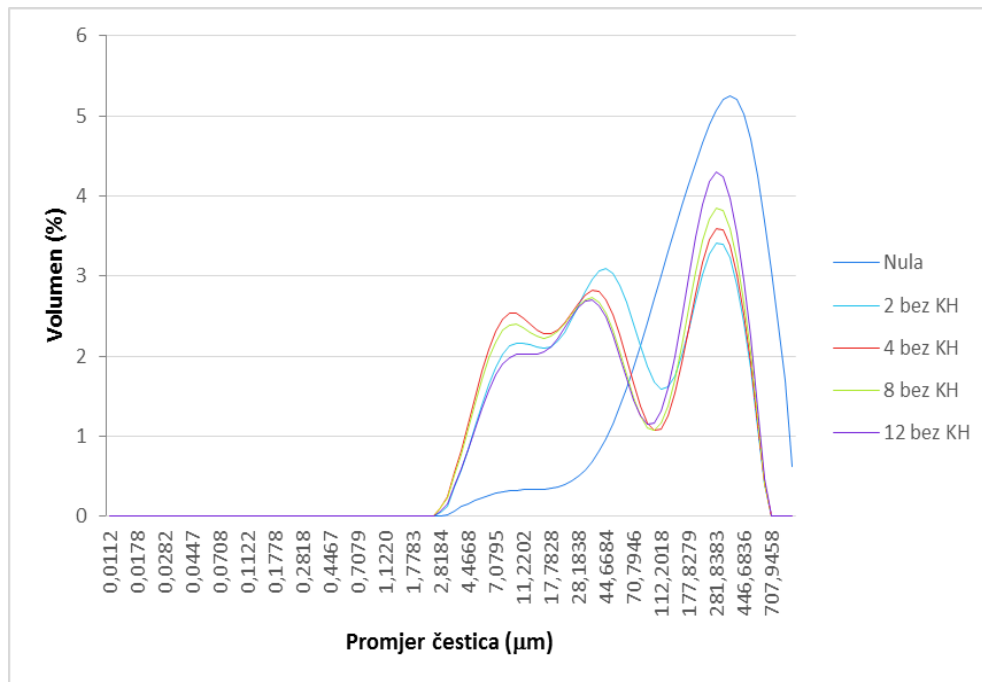
Slika 12. Grafički prikaz utjecaja stajanja u etanolu na veličinu čestica samljevenih posija prosa

4.4. Raspodjela veličine čestica nativnih posija prosa i posija prosa samljevenih na kugličnom mlinu bez primjene kriogenog hlađenja, s primjenom kriogenog hlađenja i s primjenom kriogenog hlađenja uz uključeno međuhlađenje, određeno suhom disperzijom

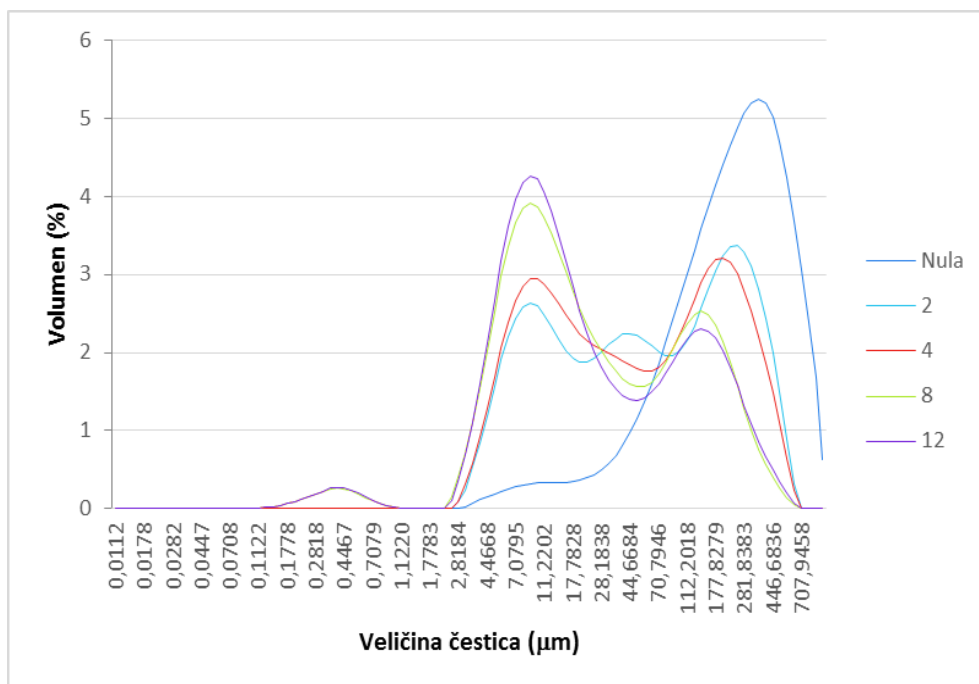
Prema podacima prikazanim u Tablici 6 i Tablici 7, parametri veličine čestica, tj. vrijednosti d (0,1), d (0,5), d (0,9) i D [3,2] smanjile su se, dok su se vrijednosti 'Raspon' povećale u svim uzorcima čestica posija prosa koje su samljevene na kugličnom mlinu pri

različitim uvjetima u odnosu na iste parametre dobivene za uzorak čestica nativnih posija prosa. Kod uzoraka mljevenih pri sobnoj temperaturi $d(0,1)$ vrijednost najviše se smanjila nakon 4 minute mljevenja (za 7,4 puta), kod uzoraka mljevenih pri temperaturi od -196°C nakon 12 minuta mljevenja (za 10,6 puta), a kod uzoraka mljevenih pri temperaturi od -196°C uz uključeno međuhlađenje također nakon 12 minuta mljevenja (za 11 puta). Općenito, $d(0,1)$ vrijednosti uzoraka mljevenih pri navedenim uvjetima, u trajanjima od 2, 4, 8 i 12 minuta, malo se međusobno razlikuju, svega nekoliko mikrometara. Kod uzoraka mljevenih pri sobnoj temperaturi $d(0,5)$ vrijednost najviše se smanjila nakon 4 minute mljevenja (za 5,3 puta), kod uzoraka mljevenih pri temperaturi od -196°C nakon 12 minuta (za 14 puta), a kod uzoraka mljevenih pri temperaturi od -196°C uz uključeno međuhlađenje također nakon 12 minuta (za 14,5 puta). $d(0,5)$ vrijednosti uzoraka mljevenih u trajanjima od 2, 4, 8 i 12 minuta pri sobnoj temperaturi međusobno se razlikuju za 4 do 16 μm , uzoraka mljevenih pri temperaturi od -196°C za 2 do 26 μm , a uzoraka mljevenih pri temperaturi od -196°C uz uključeno međuhlađenje za 4 do 20 μm . Mljevenjem su se najmanje smanjile $d(0,9)$ vrijednosti. Kod uzoraka mljevenih pri sobnoj temperaturi $d(0,9)$ vrijednost najviše se smanjila nakon 4 minute mljevenja (za 1,7 puta), kod uzoraka mljevenih pri temperaturi od -196°C nakon 8 minuta (za 3,3 puta), a kod uzoraka mljevenih pri temperaturi od -196°C uz uključeno međuhlađenje nakon 12 minuta (za 4,5 puta). $d(0,9)$ vrijednosti uzoraka mljevenih u trajanjima od 2, 4, 8 i 12 minuta pri sobnoj temperaturi međusobno se razlikuju za 5 do 11 μm , uzoraka mljevenih pri temperaturi od -196°C za 4 do 105 μm , a uzoraka mljevenih pri temperaturi od -196°C uz uključeno međuhlađenje za 30 do 100 μm . Kod uzoraka mljevenih pri sobnoj temperaturi $D[3,2]$ vrijednost najviše se smanjila nakon 4 minute mljevenja (za 4,3 puta), kod uzoraka mljevenih pri temperaturi od -196°C nakon 12 minuta mljevenja (za 13,8 puta), a kod uzoraka mljevenih pri temperaturi od -196°C uz uključeno međuhlađenje također nakon 12 minuta mljevenja (za 13,2 puta). Kod uzoraka mljevenih pri sobnoj temperaturi vrijednost 'Raspon' najviše je porasla nakon 4 minute mljevenja (za 3,3 puta), kod uzoraka mljevenih pri temperaturi od -196°C nakon 12 minuta mljevenja (za 4,7 puta), a kod uzoraka mljevenih pri temperaturi od -196°C uz uključeno međuhlađenje nakon 8 minuta mljevenja (za 4 puta). Primijećeno je sve veće smanjenje vrijednosti $d(0,1)$, $d(0,5)$, $d(0,9)$ i $D[3,2]$, a povećanje vrijednosti 'Raspon' s povećanjem duljine trajanja mljevenja za 2, tj. 4 minute, osim kod vrijednosti dobivenih za uzorke koji su mljeveni 8 i 12 minuta pri sobnoj temperaturi. Njihove vrijednosti su malo porasle. Dakle, mljevenje posija prosa na kugličnom mlinu pozitivno utječe na smanjenje njihove veličine. Najmanje smanjenje zabilježeno je kod mljevenja pri sobnoj temperaturi što je vidljivo i na grafičkom prikazu (*slika 13*). Mljevenje pri temperaturi od -196°C (bez i s primjenom

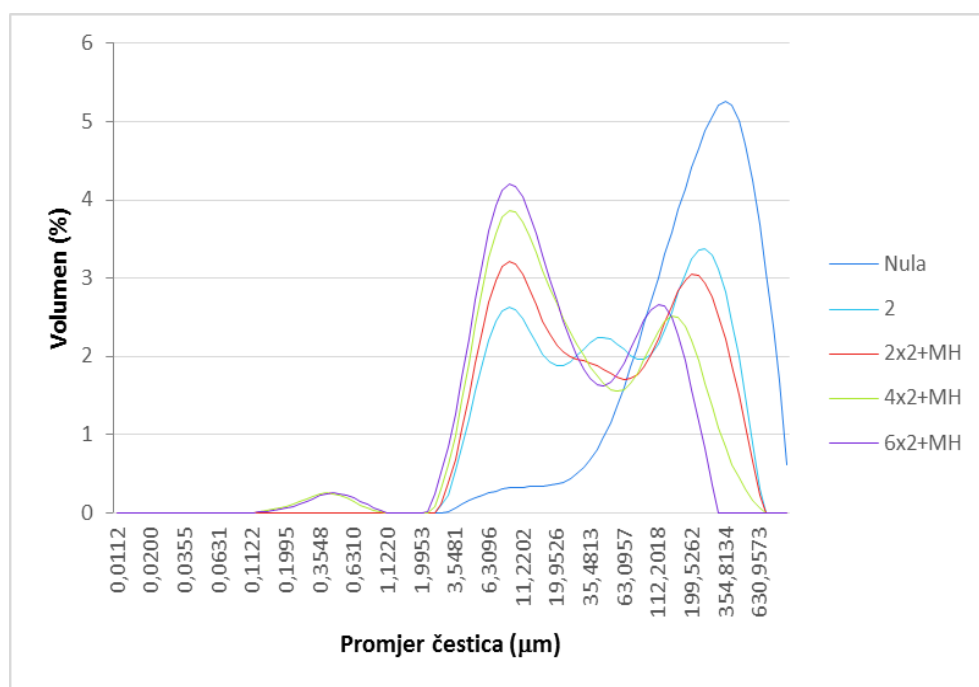
međuhlađenja) uzrokovalo je veće smanjenje veličine čestica od mljevenja pri sobnoj temperaturi, s time da se vrijednosti dobivenih parametara veličine čestica za kriogeno mljevenje bez i s primjenom međuhlađenja u trajanju od 2, 4, 8 i 12 minuta ne razlikuju međusobno previše. Raspodjela veličine čestica uzoraka posija prosa samljevenih pri temperaturi od -196°C bez i s uključenim međuhlađenjem, u suhoj disperziji, prikazana je i grafički (*slika 14* i *slika 15*).



Slika 13. Grafički prikaz raspodjele veličine čestica nativnih posija prosa ('Nula') i čestica posija prosa samljevenih bez primjene kriogenog hlađenja, u trajanju 2, 4, 8 i 12 minuta, određeno suhom disperzijom



Slika 14. Grafički prikaz raspodjele veličine čestica nativnih posija prosa ('Nula') i čestica posija prosa samljevenih uz primjenu kriogenog hlađenja, u trajanju od 2, 4, 8 i 12 minuta, određeno suhom disperzijom



Slika 15. Grafički prikaz raspodjele veličine čestica nativnih posija prosa ('Nula') i čestica posija prosa samljevenih uz primjenu kriogenog hlađenja i uz uključeno međuhlađenje, u trajanju od 2, 4, 8 i 12 minuta, određeno suhom disperzijom

Tablica 6. Usporedba raspodjele veličine čestica uzorka čestica nativnih posija prosa (uzorak 'Nula') i posija prosa samljevenih na kugličnom mlinu (bez primjene kriogenog hlađenja, s primjenom kriogenog hlađenja i s primjenom kriogenog hlađenja uz uključeno međuhlađenje), u trajanjima od 2, 4, 8, i 12 minuta, određeno suhom disperzijom

Raspodjela veličine čestica u suhoj disperziji									
	d (0,1)			d (0,5)			d (0,9)		
Uzorak 'Nula'	50,795 ± 0,358			229,567 ± 1,463			587,081 ± 2,864		
Trajanje mijevenja (min)	bez KH (sobna temp.)	sa KH (-196°C)	sa KH (-196°C + međuhlađenje)	bez KH (sobna temp.)	sa KH (-196°C)	sa KH (-196°C + međuhlađenje)	bez KH (sobna temp.)	sa KH (-196°C)	sa KH (-196°C + međuhlađenje)
2	7,954 ± 0,208	6,749 ± 0,178	6,749 ± 0,178	51,293 ± 1,285	54,281 ± 6,567	54,281 ± 6,567	337,418 ± 3,656	315,673 ± 8,305	315,673 ± 8,305
4	6,896 ± 0,131	6,497 ± 0,155	6,134 ± 0,135	43,004 ± 1,335	44,436 ± 4,743	38,705 ± 4,693	342,682 ± 2,454	282,606 ± 5,932	283,987 ± 7,007
8	7,093 ± 0,083	4,809 ± 0,007	4,972 ± 0,121	46,970 ± 1,053	18,574 ± 0,180	19,404 ± 0,903	349,628 ± 0,410	178,424 ± 1,007	184,457 ± 7,923
12	8,099 ± 0,055	4,772 ± 0,122	4,609 ± 0,023	62,846 ± 2,201	16,335 ± 2,090	15,834 ± 0,356	360,390 ± 1,487	182,555 ± 21,055	129,784 ± 2,269

Tablica 7. Usporedba parametara D [3,2] i 'Raspon' uzorka čestica nativnih posija prosa (uzorak 'Nula') i posija prosa samljevenih na kugličnom mlinu (bez primjene kriogenog hlađenja, s primjenom kriogenog hlađenja i s primjenom kriogenog hlađenja uz uključeno međuhlađenje), u trajanjima od 2, 4, 8, i 12 minuta, određeno suhom disperzijom

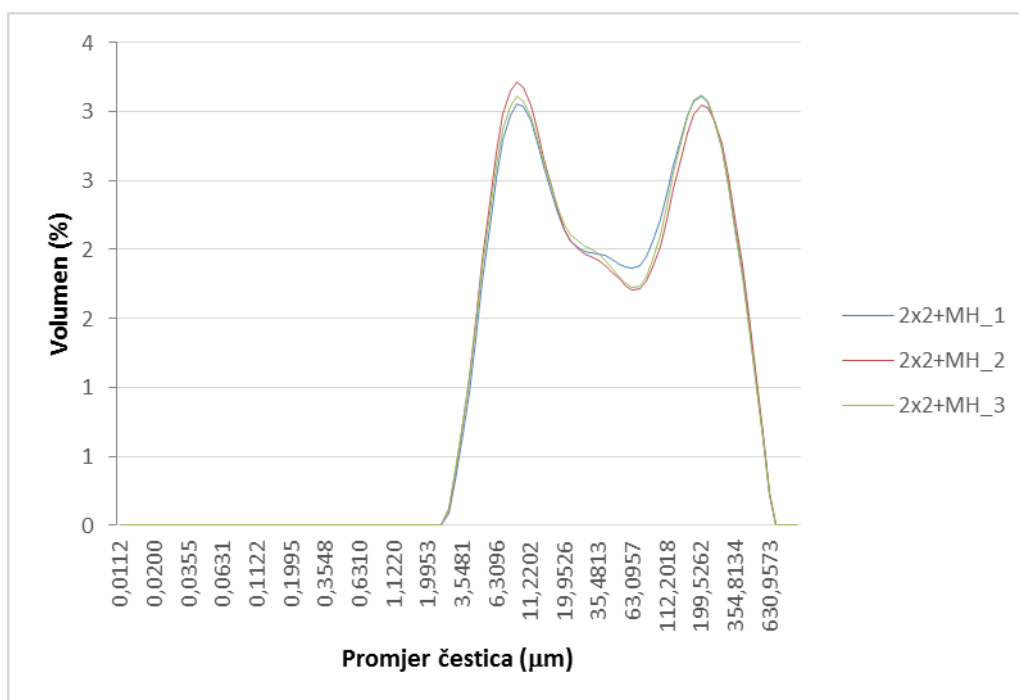
	D [3,2]			Raspon		
Uzorak 'Nula'	85,686 ± 0,548			2,336 ± 0,010		
Trajanje mjevenja (min)	bez KH (sobna temp.)	sa KH (-196°C)	sa KH (-196°C + međuhlađenje)	bez KH (sobna temp.)	sa KH (-196°C)	sa KH (-196°C + međuhlađenje)
2	23,110 ± 0,619	20,006 ± 0,905	20,006 ± 0,905	6,423 ± 0,099	5,691 ± 0,568	5,691 ± 0,568
4	19,851 ± 0,453	18,312 ± 0,678	16,997 ± 0,673	7,808 ± 0,220	6,214 ± 0,558	7,179 ± 0,729
8	20,741 ± 0,283	6,384 ± 0,022	6,585 ± 0,233	7,293 ± 0,158	9,347 ± 0,056	9,250 ± 0,709
12	24,172 ± 0,222	6,202 ± 0,380	6,492 ± 0,189	5,606 ± 0,174	10,883 ± 0,608	7,905 ± 0,062

4.5. Ponovljivost mjerenja veličine čestica suhom disperzijom

U cilju saznanja o tome kakva je homogenost uzoraka samljevenih posija prosa i da li će ponovna mjerenja raspodjele veličine čestica u istim uzrocima u suhoj disperziji dati iste rezultate, provedena su 3 uzastopna mjerenja raspodjele veličine čestica istog uzorka laserskom difrakcijom. Za analizu je uzet uzorak '2x2+MH'. Rezultati su prikazani u *Tablici 8* te grafički na *Slici 16*. Na temelju rezultata vidljivo je da se vrijednosti $d(0,1)$, $d(0,5)$, $d(0,9)$ i $D[3,2]$ i 'Raspon' vrlo malo međusobno razlikuju i da su te razlike zanemarive.

Tablica 8. Usporedba rezultata triju uzastopnih mjerenja raspodjele veličine čestica u suhoj disperziji laserskom difrakcijom

Uzorak	$d(0,1)$	$d(0,5)$	$d(0,9)$	$D[3,2]$	Raspon
2x2+MH_1	$6,368 \pm 0,051$	$42,926 \pm 2,260$	$280,121 \pm 3,737$	$17,877 \pm 0,259$	$6,377 \pm 0,263$
2x2+MH_2	$6,134 \pm 0,135$	$38,705 \pm 4,693$	$283,987 \pm 7,007$	$16,977 \pm 0,673$	$7,179 \pm 0,729$
2x2+MH_3	$6,196 \pm 0,061$	$39,913 \pm 1,983$	$278,784 \pm 5,673$	$17,278 \pm 0,251$	$6,830 \pm 0,230$



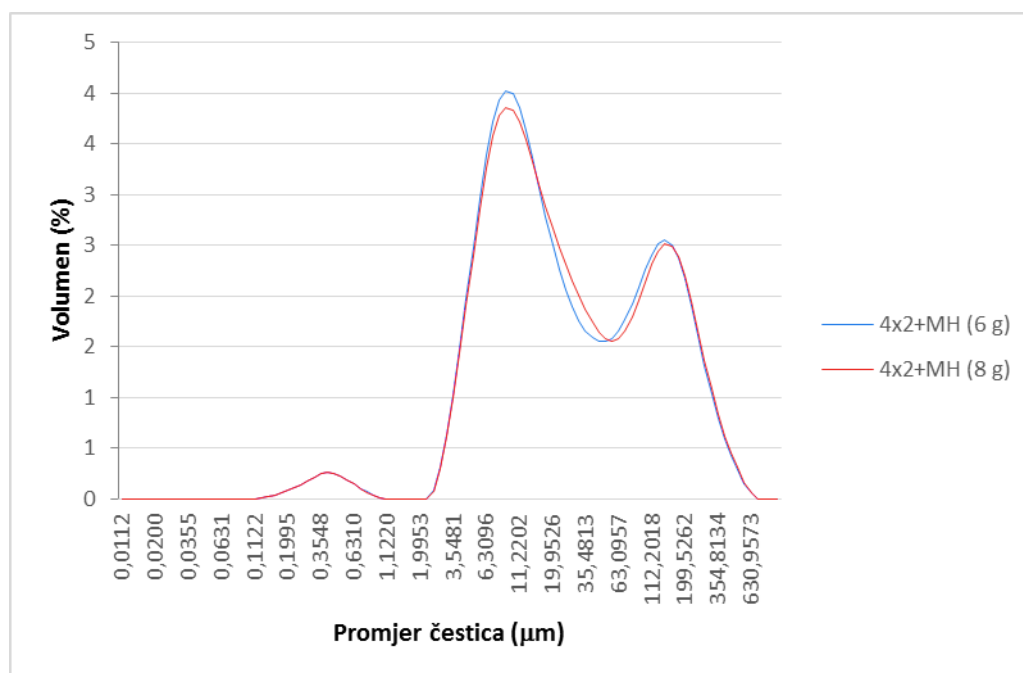
Slika 16. Grafički prikaz rezultata triju uzastopnih mjerenja raspodjele veličine čestica u suhoj disperziji laserskom difrakcijom

4.6. Utjecaj količine uzorka na raspodjelu veličine čestica posija prosa

Da bi se također saznalo da li razlike u masama istog uzorka posija prosa utječu na uspješnost mljevenja i na raspodjelu veličine čestica, provedeno je kriogeno mljevenje posija prosa pod istim uvjetima, ali s različitim masama. Rezultati su prikazani u *Tablici 9* i grafički na *Slici 17*. Iz dobivenih rezultata vidljivo je da su vrijednosti $d(0,1)$, $d(0,5)$ i $d(0,9)$ približno iste te možemo zaključiti kako razlika od 2 grama u masama uzoraka nije utjecala na rezultate mljevenja.

Tablica 9. Utjecaj količine uzorka (6 g i 8 g) na raspodjelu veličine čestica posija prosa

Uzorak	Količina uzorka (g)	Trajanje mljevenja (min)	$d(0.1)$	$d(0.5)$	$d(0.9)$
4x2+MH (6 g)	6	8	$4,928 \pm 0,032$	$18,474 \pm 0,451$	$181,125 \pm 4,048$
4x2+MH (8 g)	8	8	$4,972 \pm 0,121$	$19,404 \pm 0,903$	$184,457 \pm 7,923$



Slika 17. Grafički prikaz utjecaja količine uzorka (6 g i 8 g) na raspodjelu veličine čestica posija prosa

5. ZAKLJUČAK

Na temelju provedenog istraživanja o utjecaju kriogenog mljevenja na veličinu čestica posija prosa može se zaključiti:

- Kriogeno mljevenje posija prosa na kugličnom mlinu (bez i s uključenim međuhlađenjem), uzrokuje veće i brže smanjenje veličine čestica od mljevenja posija prosa pri sobnoj temperaturi na istom uređaju i u istom vremenskom trajanju.
- Upotreba međuhlađenja tokom kriogenog mljevenja nije nužno potrebna jer je smanjenje parametara veličine čestica skoro podjednako i bez primjene i s primjenom međuhlađenja, tj. upotreba međuhlađenja ne uzrokuje znatno veće smanjenje veličine čestica u ovom slučaju.
- Za određivanje raspodjele veličine čestica samljevenih posija prosa pogodnija je suha disperzija jer daje preciznije rezultate i bolja je ponovljivost mjerenja kao i to što nema opasnosti od otapanja ili bubrenja u disperznom sredstvu, a što bi u protivnom moglo dovesti do krivih rezultata.
- Razlika od 2 grama u masi uzoraka posija prosa (iz iste frakcije) koji se melju na kugličnom mlinu ne utječu na kvalitetu mljevenja jer se dobivaju približno iste vrijednosti raspodjele veličine čestica.

6. LITERATURA

- Anonimus 1 <<https://www.seeds-gallery.shop/en/home/proso-millet-seeds-panicum-miliaceum.html>> Pristupljeno 26. lipnja 2018.
- Anonimus 2 <<https://www.azom.com/article.aspx?ArticleID=9936>> Pristupljeno 30. lipnja 2018.
- Anonimus 3 <<https://www.particletechlabs.com/analytical-testing/particle-size-distribution-analyses>> Pristupljeno 23. lipnja 2018.
- Arendt E. K., Zanini E. (2013) Millet. U: Cereal Grains for the Food and Beverage Industries, Woodhead Publishing Limited, str. 334
- Becker H. G. (1994) Buchweizen, Dinkel, Gerste, Hafer, Hirse und Reis - die Schäl- und Spelzgetreide und ihre Bedeutung für die Ernährung. *AID-Verbraucherdienst* **39**: 123-130.
- Cardenas A., Nelson L., Neild, R. (1984) Phenological stages of proso millet. MP-University of Nebraska, Agricultural Experiment Station (USA)
- Chinma C. E., Ramakrishnan Y., Ilowefah M., Hanis-Syazwani M., Muhammad K. (2015) Properties of Cereal Brans: A Review. *Cereal Chemistry* **92**: 1-7.
- Demirbas A. (2005) β -Glucan and mineral nutrient contents of cereals grown in Turkey. *Food Chemistry* **90**: 773-777.
- Dendy D. A. V. (1995) Sorghum and Millets: chemistry and technology, American Association of Cereal Chemists, str. 1-406.
- Ebihara K., Nakamoto Y. (2001) Effect of the particle size of corn bran on the plasma cholesterol concentration, fecal output and cecal fermentation in rats. *Nutrition Research* **21**: 1509-1518.
- Elleuch M., Bedigian D., Roiseux O., Besbes S., Blecker C., Attia H. (2011) Dietary fibre and fibre-rich by-products of food processing: Characterisation, technological functionality and commercial applications: A review. *Food Chemistry* **124**: 411-421.
- Foschia M., Peressini D., Sensidoni A., Brennan C. S. (2013) The effects of dietary fibre addition on the quality of common cereal products. *Journal of Cereal Science* **58**: 216-227.
- Franz M., Sampson L. (2006) Challenges in developing a whole grain database: definitions, methods and quantification. *Journal of Food Composition and Analysis* **19**: S38-S44.

- Gani A., Wani S. M., Masoodi F. A., Gousia H. (2012) Whole – grain cereal bioactive compounds and their health benefits: A review. *Journal of Food Processing Technology* **3**, 146-56.
- Gomashe S. S. (2017) Proso Millet, *Panicum miliaceum* (L.): Genetic Improvement and Research Needs. U: *Millet and Sorghum: Biology and Genetic Improvement*, 1. izd., Patil J. V., ur., John Wiley & Sons, Inc. str. 150–152.
- Grigelmo-Miguel N., Martín-Belloso O. (1998) Characterization of dietary fiber from orange juice extraction. *Food Research International* **31**: 355-361.
- Hama F., Icard – Vernière C., Guyot J. P., Picq C., Diawara B., Mouquet – Rivier C. (2011) Changes in micro-and macronutrient composition of pearl millet and white sorghum during in field versus laboratory decortication. *Journal of Cereal Science* **54**: 425-433.
- Hemery Y., Mabilille F., Martelli M. R., Rouau X. (2010) Influence of water content and negative temperatures on the mechanical properties of wheat bran and its constitutive layers. *Journal of Food Engineering* **98**: 360-369.
- Hemery Y., Chaurand M., Holopainen U., Lampi A. M., Lehtinen P., Piironen V., Sadoudi A., Rouau X. (2011) Potential of dry fractionation of wheat bran for the development of food ingredients, part I: Influence of ultra-fine grinding. *Journal of Cereal Science* **53**: 1-8.
- Junghare H., Hamjade M., Patil C. K., Girase S. B., Lele M. M. (2017) A review on Cryogenic Grinding. *International Journal of Current Engineering and Technology, Special Issue-7*
- Kalinova J., Moudry J. (2006) Content and quality of protein in proso millet (*Panicum miliaceum* L.) varieties. *Plant Foods for Human Nutrition* **61**: 45-49.
- Kalinova J. (2007) Nutritionally important components of proso millet (*Panicum miliaceum* L.). *Food*, **1**, 91-100.
- Katina K., Juvonen R., Laitila A., Flander L., Nordlund E., Kariluoto S., Piironen V., Poutanen, K. (2012) Fermented wheat bran as a functional ingredient in baking. *Cereal Chemistry* **89**: 126-134.
- Ktenioudaki A., Gallagher E. (2012) Recent advances in the development of high-fibre baked products. *Trends in Food Science and Technology* **28**: 4-14.
- Li S., Ge S., Huang Z., Wang Q., Zhao H., Pan H. (1991) Cryogenic grinding technology for traditional Chinese herbal medicine. *Cryogenics* **31**: 136-137.
- Liyana-Pathirana C. M., Shahidi F. (2007) Antioxidant and free radical scavenging activities of whole wheat and milling fractions. *Food Chemistry* **101**: 1151-1157.

- Lorenz K., Dilsaver W., Bates L. (1980) Proso millets. Milling characteristics, proximate compositions, nutritive value of flours. *Cereal Chemistry* **57**: 16-20.
- Malvern Instruments Ltd. (2007a) Mastersizer 2000: Mastersizer 2000 User Manual. <https://www.labmakelaar.com/fjc_documents/mastersizer-2000-2000e-manual-eng1.pdf> Pristupljeno 23. lipnja 2018.
- Malvern Instruments Ltd. (2007b) Scirocco 2000: Scirocco 2000 User Manual. <https://warwick.ac.uk/fac/cross_fac/sciencecity/programmes/internal/themes/am2/booking/particlesize/scirocco_2000_manual.pdf> Pristupljeno 23. lipnja 2018.
- Malvern Instruments Ltd. (2007c) Hydro 2000 G: Hydro 2000 G/S User Manual. <https://warwick.ac.uk/fac/cross_fac/sciencecity/programmes/internal/themes/am2/booking/particlesize/hydro_2000g-s_manual.pdf> Pristupljeno 23. lipnja 2018.
- Malvern Instruments Ltd. (2015). A basic guide to particle characterization. <https://www.cif.iastate.edu/sites/default/files/uploads/Other_Inst/Particle%20Size/Particle%20Characterization%20Guide.pdf> Pristupljeno 23. lipnja 2018.
- Noort M. W., van Haaster D., Hemery Y., Schols H. A., Hamer R. J. (2010) The effect of particle size of wheat bran fractions on bread quality-Evidence for fibre-protein interactions. *Journal of Cereal Science* **52**: 59-64.
- Parameswaran K. P., Sadasivam S. (1994) Changes in the carbohydrates and nitrogenous components during germination of proso millet, *Panicum Miliaceum*. *Plant foods for human nutrition* **45**: 97–102.
- Pavlovich-Abril A., Rouzaud-Sández O., Torres P., Robles- Sánchez R. M. (2012) Cereal bran and wholegrain as a source of dietary fibre: Technological and health aspects. *International journal of food sciences and nutrition* **63**: 882-892.
- Petr J., Michalik I., Tlaskalova H., Capouchova I., Famera O. (2003) Extention of the spectra of plant products for diet in celiac disease. *Czech Journal of Food Sciences* **21**: 59–70.
- Ravindran G. (1991) Studies on millets: proximate composition, mineral composition, and phytate and oxalate contents. *Food Chemistry* **39**: 99-107.
- Retsch GmbH (2017a) The Art of Milling. Preuzeto s <<http://online.fliphtml5.com/uebb/ftup/#p=14>> Pristupljeno 23. lipnja 2018.
- Retsch GmbH (2017b) CryoMill Manual: Cryogenic Mixer Mill CryoMill. Preuzeto s <https://pdfs.wolflabs.co.uk/service/Retsch_freezer-mills_CryoMill_manual.pdf> Pristupljeno 23. lipnja 2018.
- Retsch GmbH (2017c) General Catalogue. Preuzeto s <<http://online.fliphtml5.com/uebb/lxpb/>> Pristupljeno 23. lipnja 2018.

- Sakamoto S. (1987) Origin and dispersal of common millet and foxtail millet. *Japan Agricultural Reserch Quarterly* **21**: 85–89.
- Saleh A. S. M., Zhang Q., Chen J., Shen Q. (2013) Millet Grains: Nutritional quality, processing, and potential health benefits. *Comprehensive Reviews in Food Science and Food Safety* **12**: 281-295.
- Serna - Saldivar S. (1995) Structure and chemistry of sorghum and millets. *Sorghum and millets: chemistry and technology*, 69-124.
- Sharif M. K., Butt M. S., Anjum F. M., Khan S. H. (2014) Rice bran: a novel functional ingredient. *Critical reviews in food science and nutrition* **54**: 807-816.
- Sharma S. C. (1981) Gums and hydrocolloids in oil-water emulsion. *Food Chemisty* **35**: 59-67.
- Singh K. K., Goswami T. K. (2000) Cryogenic grinding of cloves. *Journal of food processing and preservation* **24**: 57-71.
- Tunglund B. C., Meyer D. (2002) Nondigestible oligo- and polysaccharides (Dietary fiber): their physiology and role in human health and food. *Comprehensive Reviews in Food Science and Food Safety* **1**: 73-77.
- Viuda-Martos M., López-Marcos M. C., Fernández-López J., Sendra E., López-Vargas J. H., Pérez-Álvarez J. A. (2010) Role of fiber in cardiovascular diseases: A review. *Comprehensive Reviews in Food Science and Food Safety* **9**: 240-258.
- Wilczek M., Bertling J., Hintemann D. (2004) Optimised technologies for cryogenic grinding. *International Journal of Mineral Processing* **74**: S425-S434.
- Yu B. H., Kies C. (1993) Niacin, thiamin, and pantothenic acid bioavailability to humans from maize bran as affected by milling and particle size. *Plant foods for human nutrition* **43**: 87-95.
- Zitterman, A. (2003) Bran. U: Encyclopedia of Food Sciences and Nutrition, B. Caballero, L. C. Trugo, P. M. Finglas, ur., Academic Press, Elsevier. str. 1844-1850.

Izjava o izvornosti

Izjavljujem da je ovaj završni rad izvorni rezultat mojeg rada te da se u njegovoj izradi nisam koristio drugim izvorima, osim onih koji su u njemu navedeni.

Valentina Rubinić
