

Izlaganje heterolognih proteina na površini stanica metilotrofnih kvasaca *Pichia pastoris* i *Hansenula polymorpha*

Rušanac, Anamarija

Undergraduate thesis / Završni rad

2020

Degree Grantor / Ustanova koja je dodijelila akademski / stručni stupanj: **University of Zagreb, Faculty of Food Technology and Biotechnology / Sveučilište u Zagrebu, Prehrambeno-biotehnološki fakultet**

Permanent link / Trajna poveznica: <https://urn.nsk.hr/urn:nbn:hr:159:869582>

Rights / Prava: [Attribution-NoDerivatives 4.0 International](#)/[Imenovanje-Bez prerada 4.0 međunarodna](#)

Download date / Datum preuzimanja: **2024-07-10**



Repository / Repozitorij:

[Repository of the Faculty of Food Technology and Biotechnology](#)



**Sveučilište u Zagrebu
Prehrambeno-biotehnološki fakultet
Preddiplomski studij Biotehnologija**

Anamarija Rušanac

7700/BT

Izlaganje heterolognih proteina na površini stanica metilotrofnih kvasaca *Pichia pastoris* i *Hansenula polymorpha*

ZAVRŠNI RAD

Predmet: Biokemija

Mentor: prof. dr. sc. Renata Teparić

Zagreb, 2020.

TEMELJNA DOKUMENTACIJSKA KARTICA

Završni rad

Sveučilište u Zagrebu
Prehrambeno-biotehnološki fakultet
Preddiplomski sveučilišni studij Biotehnologija

Zavod za kemiju i biokemiju
Laboratorij za biokemiju

Znanstveno područje: Biotehničke znanosti
Znanstveno polje: Biotehnologija

Izlaganje heterolognih proteina na površini stanica metilotrofnih kvasaca *Pichia pastoris* i *Hansenula polymorpha*

Anamarija Rušanac, 0058213553

Sažetak: U novije vrijeme, veliki interes za heterologne proteine dovodi do potrebe za pronalaskom efikasnih tehnika za njihovu proizvodnju. Tehnika izlaganja heterolognih proteina na površini stanične stijenke kvasca je značajan predmet istraživanja u znanosti i industriji. Njezinom primjenom omogućava se istovremena proizvodnja i sekrecija heterolognih proteina te njihova imobilizacija na površini stanice i primijena kvasaca kao staničnih biokatalizatora. Osnovni nedostatak metode je relativno niska koncentracija imobiliziranih proteina na površini stanica. Ta je činjenica glavni razlog sve većeg broja istraživanja u svrhu poboljšanja metode. Nastoje se pronaći optimalni sustavi za izlaganje heterolognih proteina te pogodni domaćini. Uz do sada najviše istraženi kvasac *S. cerevisiae*, sve veća važnost se pridaje metilotrofnim kvascima. Cilj ovog rada je prikazati nekonvencionalne metilotrofne kvasce, *P. pastoris* i *H. polymorpha*, kao pogodne domaćine za proizvodnju heterolognih proteina te njihovo izlaganje na površini stanica.

Ključne riječi: *Hansenula polymorpha*, heterologni protein, izlaganje na površini stanice, *Pichia pastoris*

Rad sadrži: 29 stranica, 4 slike, 3 tablice, 102 literaturnih navoda

Jezik izvornika: hrvatski

Rad je u tiskanom i elektroničkom obliku pohranjen u knjižnici Prehrambeno-biotehnološkog fakulteta Sveučilišta u Zagrebu, Kačićeva 23, 10 000 Zagreb

Mentor: prof. dr. sc. Renata Teparić

Datum obrane: rujan, 2020.

BASIC DOCUMENTATION CARD

Bachelor thesis

University of Zagreb
Faculty of Food Technology and Biotechnology
University undergraduate study Biotechnology

Department of Chemistry and Biochemistry
Laboratory of Biochemistry

Scientific area: Biotechnical Sciences
Scientific field: Biotechnology

**Surface display of heterologous proteins in methylotrophic yeasts *Pichia pastoris*
and *Hansenula polymorpha***

Anamarija Rušanac, 0058213553

Abstract: In recent times, the great interest in heterologous proteins has led to the need of finding efficient techniques for their production. Yeast surface display of heterologous proteins has become a significant subject of research in science and industry. Its application enables the simultaneous production and secretion of heterologous proteins, as well as their immobilization on the cell surface and the use of yeast as whole-cell biocatalysts. The main disadvantage of the method is the relatively low concentration of immobilized proteins on the cell surface. This fact is the main reason for the progress of research in order to improve the method. Great effort has been put into finding the optimal systems for surface display of heterologous proteins and finding the suitable host. In addition to the most researched yeast *S. cerevisiae* so far, increasing importance is given to methylotropic yeast. The aim of this study is to present non-conventional methylotrophic yeasts, *P. pastoris* and *H. polymorpha*, as suitable hosts for the production of heterologous proteins and their display on the cell surface.

Keywords: *Hansenula polymorpha*, Heterologous protein, *Pichia pastoris*, Yeast surface display

Thesis contains 29 pages, 4 figures, 3 tables, 102 references

Original in: Croatian

**Thesis is in printed and electronic form deposited in the library of the Faculty of
Food Technology and Biotechnology, University of Zagreb, Kačićeva 23, 10 000
Zagreb**

Mentor: Ph. D. Renata Teparić, Full Professor

Defence date: September 2020

SADRŽAJ

1. Uvod	1
2. Teorijski dio	2
2.1. Heterologni proteini.....	2
2.2. Izlaganje proteina na površini stanične stijenke kvasca	3
2.3. Metilotrofni kvasci	6
2.3.1. <i>Pichia pastoris</i>	7
2.3.2. <i>Hansenula polymorpha</i>	10
2.4. Izlaganje heterolognih proteina na površini stanica <i>Pichia pastoris</i>	12
2.4.1. Tehnike s primjenom proteina stanične stijenke za vezanje heterolognih proteina na površinu stanice	12
2.4.2. Tehnika sinteze umjetnih celulosoma	16
2.5. Izlaganje heterolognih proteina na površini stanica <i>Hansenula polymorpha</i>	19
3. Zaključak	21
4. Literatura	22

1. Uvod

Interes za sintezu i primjenu heterolognih proteina raste od početaka razvoja tehnika genetičkog inženjerstva pa sve do danas. Osobit značaj pronalaze u medicini, farmaciji i biotehnologiji, ali i u industriji (heterologni enzimi). Do danas su proizvedeni brojni terapijski proteini poput enzima, cjepiva i hormona koji se primjenjuju u medicini za liječenje raznih bolesti (dijabetes, patuljasti rast, anemija, astma, multipla skleroza itd.).

Tehnika izlaganja heterolognih proteina na površini stanične stijenke kvasaca je još poznata pod nazivom „yeast surface display“. To je relativno nova metoda koja omogućava sekreciju heterolognih proteina iz stanice te njihovu imobilizaciju na površini stanice. Pri tome se za imobilizaciju mogu koristiti prirodno prisutni proteini stanične stijenke kvasca ili umjetno konstruirani celulosomi. Prirodno prisutni proteini stanične stijenke mogu biti za stijenku vezani kovalentnim vezama (proteini iz skupina GPI i PIR proteina) ili nekovalentnim vezama (npr. proteini Aga1, Aga2 i Flo1). Celulosomi su multienzimski kompleksi za razgradnju celuloze prirodno prisutni u nekim bakterijama i kvascima. Umjetni celulosomi prvi put su konstruirani na kvascu *S. cerevisiae* (Tang i sur., 2018), a potom i na *P. pastoris* (Dong i sur., 2020) u svrhu razgradnje celuloze do etanola u jednom koraku.

Metoda izlaganja heterolognih proteina na površini stanične stijenke se razvila uslijed potrebe za dobivanjem proteina izvan stanice nakon njihove sinteze u svrhu jednostavnije izolacije i pročišćavanja te zadržavanja biološke aktivnosti. Osim toga, ovom se metodom omogućilo korištenje cijelih stanica kao biokatalizatora. Kvasci su pronašli najveću primjenu za ovu metodu zbog relativno jednostavnog i jeftinog uzgoja te mogućnosti za provođenje post-translacijskih modifikacija vrlo bitnih za proteine viših eukariota. Osobit značaj danas se pridaje metilotrofnim kvascima zbog mogućnosti korištenja metanola kao jedinog izvora ugljika i energije, te snažnih promotora koji omogućavaju regulaciju sinteze heterolognih proteina.

Cilj ovog rada je predstaviti metilotrofne kvasce, *Pichia pastoris* i *Hansenula polymorpha*, kao pogodne domaćine za proizvodnju heterolognih proteina te za primjenu tehnike njihovog izlaganja na površini stanične stijenke. Pri tome će biti naglašene prednosti ovih nekonvencionalnih kvasaca u odnosu na do sada najviše istraženi i korišteni kvasac, *Saccharomyces cerevisiae*.

2. Teorijski dio

2.1. Heterologni proteini

Prema definiciji, heterologni proteini su proteini eksprimirani u organizmu različitom od onoga u kojemu su prirodno prisutni. Važno je naglasiti da ti proteini prethodno nisu bili prisutni u organizmu domaćinu. Proizvodnja heterolognih proteina započinje razvojem tehnika genetičkog inženjerstva 80-ih godina prošlog stoljeća (Gomes i sur., 2018). Prvi tako proizvedeni protein bio je humani hormon inzulin, a za njegovu proizvodnju je korišten ekspresijski sustav bakterije *E. coli* (Goeddel i sur., 1979). Posljednjih nekoliko desetljeća potreba za heterolognim proteinima sve više raste, kako u znanstvenim područjima tako i u industriji. Na primjer, farmaceutski proizvedeni proteini su danas najbrže rastuća skupina molekularnih lijekova koja pronalazi sve veću primjenu u liječenju mnogih bolesti (Kim i sur., 2015). Do danas su proizvedeni brojni enzimi, antitijela, terapijski proteini i hormoni koji se u medicini koriste za liječenje različitih bolesti poput dijabetesa, patuljastog rasta, anemije, astme, multiple skleroze, te kod liječenja bolesti srca i terapija za liječenje karcinoma (Pham, 2018). Osim kao terapeutici, heterologni proteini se koriste u prehrambenoj industriji te u biotehnologiji u svrhu poboljšanja proizvodnih procesa i kvalitete konačnih proizvoda.

Za proizvodnju heterolognih proteina koriste se stanice bakterija i kvasaca te animalne stanice. Osnovni razlozi primjene bakterija za proizvodnju heterolognih proteina su mogućnost brzog rasta na jednostavnom i jeftinom mediju kao i mogućnost proizvodnje eukariotskih proteina. No, postoje brojni nedostaci koji ograničavaju njihovu primjenu. To su nemogućnost provođenja post-translacijskih modifikacija te nepostojanje sekretornog puta i zadržavanje proteina u obliku inkluzijskih tjelešaca (Kim i sur., 2015). Suprotno tomu, animalne stanice mogu provoditi post-translacijske modifikacije, poput glikozilacije (Demain i Vaishnav, 2009; Walsh 2010; Berlec i Strukelj, 2013), ali kultura animalnih stanica vrlo sporo raste i potreban je složeni medij za njezin uzgoj te je uz to podložna i virusnim kontaminacijama. Kvasci obuhvaćaju prednosti bakterija i animalnih stanica, odnosno karakterizira ih brzi rast stanica na relativno jednostavnom mediju, mogućnost provođenja post-translacijskih modifikacija te mogućnost jednostavnih genetičkih manipulacija (Mattanovich i sur., 2012). Zato se oni danas pretežito koriste za proizvodnju heterolognih proteina.

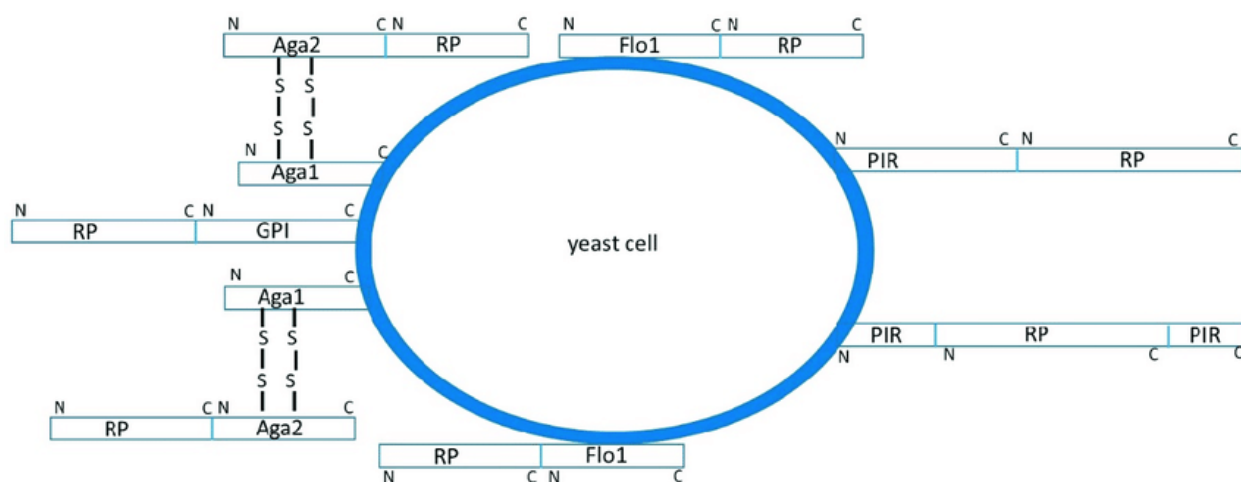
Cilj proizvodnje heterolognih proteina je njihova što jednostavnija izolacija i pročišćavanje te zadržavanje aktivnosti nakon proizvodnje. Iz tog razloga se danas nastoje pronaći optimalni proizvodni organizmi i metode koje će omogućiti njihovo dobivanje izvan stanice. Jedna od takvih metoda je „surface display“, odnosno metoda izlaganja proteina na površini stanica. Prethodno je uspješno primijenjena na fagima (Scott i Smith, 1990) i bakterijama (Georgiou i sur., 1996), a danas se pretežno koristi na kvascima zbog već navedenih prednosti.

2.2. Izlaganje proteina na površini stanične stijenke kvasca

Tehnika poznatija pod nazivom „yeast surface display“ (YSD) zadnjih nekoliko desetljeća postaje značajan predmet istraživanja u područjima biotehnologije, prehrambene tehnologije, farmacije i medicine. Prva istraživanja su započela devedesetih godina prošlog stoljeća, kada su Wittrup i suradnici 1997. godine uspješno primijenili ovu tehniku koristeći kvasac *Saccharomyces cerevisiae* za optimizaciju antitijela (a – aglutininski sustav). Pri tome je fuzionirani protein (scFv – single-chain variable fragment) uspješno vezan na Aga2 protein koji je disulfidnim mostom povezan na Aga1 protein stanične stijenke (Boder and Wittrup, 1997). Danas ova tehnika ima veliko značenje i u proteinskom inženjerstvu gdje se prvenstveno koristi u svrhu poboljšanja svojstava proteina, odnosno za povećanje stabilnosti proteina, termostabilnosti te afiniteta za specifično vezanje s drugim molekulama (npr. protein – antitijelo interakcije). Osim toga, tehnika izlaganja proteina na površini stanica kvasca se koristi u proizvodnji cjepiva i antitijela, te pri mapiranju proteina, biosorpciji i biokonverziji (Pepper i sur., 2008), a cijele stanice kvasca koje sadrže enzime izložene na površini stanične stijenke imaju veliki potencijal za primjenu u industriji kao sorbenti i biosenzori (Shibasaki i Ueda, 2014).

Metoda se temelji na fuzioniranju gena za heterologne proteine sa cijelim genima ili fragmentima gena koji kodiraju za proteine stanične stijenke (Abe i sur., 2004; Matsumoto i sur., 2002; Nakamura i sur., 2001; van der Vaart i sur., 1997). Na taj način se dobiva željeni heterologni protein vezan sa prirodno prisutnim proteinima stanične stijenke. Pri tome, kvasci služe i kao proizvođači i kao nositelji heterolognih proteina. Dobar sustav za provođenje YSD trebao bi osigurati učinkovit transport heterolognih proteina na površinu stanice kvasce, stabilnost proteina te formiranje pravilne strukture fuzioniranog proteina i njegovo čvrsto vezanje na stijenku posredstvom proteina stanične stijenke (tzv. sidro; „anchor protein“). Ti se proteini mogu vezati

u vanjski sloj stanične stijenke na više načina, kovalentno ili nekovalentno. Vanjski sloj stanične stijenke građen je od manoproteina (proteina na koje su vezani razgranati polimeri manoze - mananski lanci) koji su vezani s β -1,3-glukanom u unutrašnjem sloju stanične stijenke. Neki od proteina mogu biti jednostavno nespecifično adsorbirani na β -1,3-glukan („soluble cell wall proteins“ – Aga1, Aga2, Flo1), dok su drugi kovalentno vezani bilo putem ostatka GPI – sidra (glikozil – fosfatidil inozitol sidro) i β -1,6-glukana, ili preko esterske veze između specifičnog ostatka glutamata unutar samog proteina i β -1,3-glukana (PIR proteini). Ovisno o karakteristikama proteina koji će se imobilizirati, fuzija se može provesti ili na C- ili na N-terminalnom kraju proteina, ili protein može biti ugrađen unutar sekvence proteina nosača (Teparić i Mrša, 2016). Prethodno opisane sustave za izlaganje proteina na površini stanične stijenke kvasca ukratko prikazuje Slika 1.



Slika 1. Sustavi za izlaganje proteina na površini stanične stijenke kvasca
 GPI – protein stanične stijenke GPI skupine; PIR – protein stanične stijenke PIR porodice; RP – rekombinantni proteini koji će se vezati; Aga1, Aga2, Flo1 – pojedinačni proteini stanične stijenke („SCW proteins“) (https://www.researchgate.net/figure/Cell-surface-anchoring-systems-in-yeast-GPI-cell-wall-protein-of-GPI-group-PIR-cell_fig1_335457949; prema radu: Lozančić i sur., 2019)

Generalno gledajući, najčešće korišteni proteini stanične stijenke kvasca za „surface display“ su α – aglutinin, α – aglutinin i Flo1, a najviše korišteni kvasac za „surface display“ je *Saccharomyces cerevisiae*. Flo1 je protein nalik na lektin koji sadrži flokulacijsku funkcionalnu domenu u blizini N – terminanlog kraja i koji se nekovalentno veže u staničnu stijenku (Watari i sur., 1994). Sustav Flo1 je kod *S. cerevisiae* korišten za izlaganje α – amilaze (Shigechi i sur., 2004), glukoamilaze (Sato i sur. 2002), karboksilesteraze EstA (Breinig i sur., 2006) i lipaze (Nakamura i sur., 2006; Tanino i sur., 2007; Jiang i sur., 2008) na površini stanične stijenke. Nadalje, osim sustava Flo1, za izlaganje heterolognih proteina često se koriste i kovalentno vezani tzv. GPI-proteini stanične stijenke. Od toga se najčešće primjenjuju α – aglutinin, α – aglutinin te Sed1 proteini. Kao što je već prije navedeno, prvi uspješno upotrebljeni sustav je vezanje putem α – aglutinina. α – aglutinin kvasca se sastoji od dvije podjedinice, kao što se može vidjeti na Slici 1. Pri tome je podjedinica Aga1 preko GPI – sidra vezana za staničnu stijenku, a Aga2 podjedinica je preko disulfidnih mostova vezana na Aga1. Vezanje heterolognog proteina na Aga2 rezultira njegovom imobilizacijom na površini stanice. Jedan od novijih primjera uspješne primjene ovog sustav je onaj kada su Liu i suradnici (2010) po prvi put uspjeli uspješno imobilizirati lipazu porijeklom iz *Aspergillus niger* (ANL – „*Aspergillus niger* lipase“) na površini stanice *S. cerevisiae*. Sljedeća skupina proteina koja se u ovu svrhu relativno često primjenjuje su PIR – proteini koji heterologne proteine vežu preko N – terminalnog kraja. Za uspješno izlaganje heterolognih proteina na površini stanice kvasca moraju se konstruirati himerni proteini koji sadrže cijeli Pir protein te željeni protein (Abe i sur., 2003; Sumita i sur., 2005).

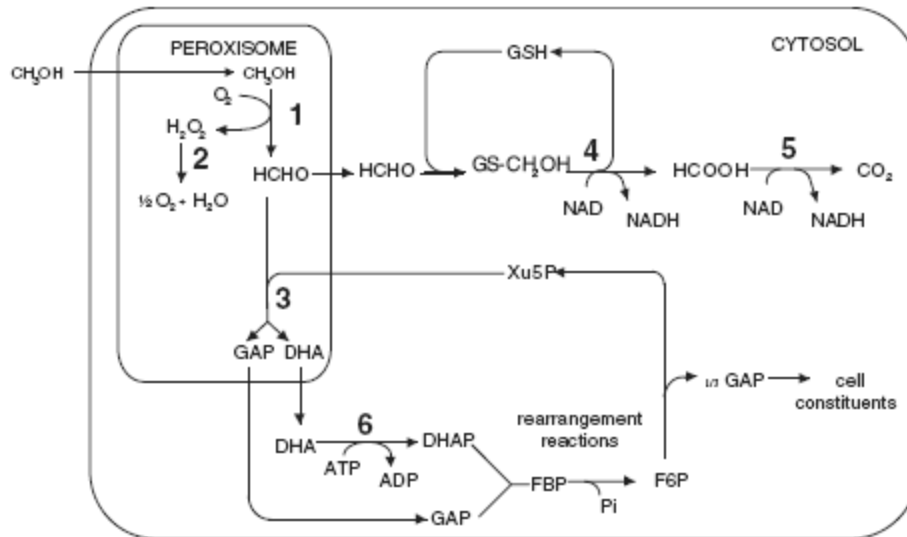
Kao što je već navedeno, najčešće korišteni kvasac za provođenje ove metode je *S. cerevisiae*. No, postoje određeni nedostaci u njegovoj primjeni poput hiperglikozilacije heterolognih proteina, slabe sekrecije, proizvodnje etanola toksičnog za stanice te osjetljivosti na temperaturu i osmotski stres, što dovodi do potrebe za pronalaskom boljeg domaćina ili modifikacije *S. cerevisiae* u svrhu uklanjanja navedenih nedostataka i poboljšanja proizvodnje heterolognih proteina. U nastavku ovog rada biti će predstavljeno nekoliko vrsta nekonvencionalnih kvasaca koji su pokazali dobra svojstva kao modelni mikroorganizmi te uz *S. cerevisiae* pronalaze sve veću primjenu kod korištenja ove metode.

2.3. Metilotrofni kvasci

Metilotrofni kvasci su eukariotski metilotrofi sposobni koristiti metanol kao jedini izvor ugljika i energije, pri čemu je broj takvih kvasaca ograničen na tek nekoliko vrsta (Yurimoto i sur., 2011). Prvenstveno se misli na rodove *Candida* i *Pichia* te nekoliko rodova odvojenih od roda *Pichia* – *Ogataea*, *Kuraishia* i *Komagataella* (Limtong i sur., 2008). Uz *Saccharomyces cerevisiae*, najčešće korišteni modelni mikroorganizam, ovi nekonvencionalni kvasci pronalaze sve veću primjenu u područjima biokemije, biotehnologije, farmacije i biomedicine. Zanimanje proizlazi iz činjenice da metilotrofni kvasci posjeduju jake metanol-inducibilne promotore koji su otkriveni u nekoliko sojeva, uključujući *Pichia pastoris*, *Hansenula polymorpha*, *Pichia methanolica* i *Candida boidinii* (Gellissen, 2000). Ti su promotori zadušeni za regulaciju sustava za ekspresiju heterolognih gena. Korištenje ovih ekspresijskih sustava u znanstvenim istraživanjima i industriji je dovelo do proizvodnje velikog broja heterolognih proteina u koje se u ubrajaju enzimi, antitijela, citokini, proteini u plazmi te hormoni (Yurimoto i sur., 2011).

Prednosti korištenja ovih kvasaca uključuju ekonomsku isplativost zbog korištenja metanola kao jeftine proizvodne sirovine, snažno reguliranih promotora induciranih prisutnošću metanola u podlozi i reprimiranih prisutnošću glukoze ili etanola, te činjenice da ovi kvasci imaju mogućnost post-translacijske modifikacije proteina, a samo smatanje proteina i njihova sekrecija su vrlo slični onima viših eukariota.

Kada se uzgoj provodi isključivo na metanolu, dolazi do snažne indukcije gena koji kodiraju za enzime za metabolizam metanola (AOX1 – alkohol oksidaza) kao i do masivnog umnažanja peroksisoma – organela vezanih na membranu koji sadrže enzime za metaboliziranje metanola. Slika 2. ukratko prikazuje metabolizam metanola i enzime koji u njemu sudjeluju. Važnost provođenja uzgoja na metanolu je u tome što se geni koji kodiraju za heterologne proteine stavljaju pod regulaciju AOX1 promotora, a njegovom indukcijom s metanolom se potiče proizvodnja heterolognih proteina. Osim toga, heterologni proteini se nakupljaju u peroksisomima čiji volumen može dostići i do 90% ukupnog volumena stanice za vrijeme rasta na metanolu (Zepeda i sur., 2018). Sumarno gledano, ovime se omogućava regulacija proizvodnje heterolognih proteina te njihovo dobivanje u visokim koncentracijama.



Slika 2. Prikaz metabolizma metanola kod metilotrofnih kvasaca 1-alkohol oksidaza, 2-katalaza, 3-dihidroksiaceton sintaza, 4-formaldehid dehidrogenaza, 5-format dehidrogenaza, 6-dihidroksiaceton kinaza, GSH-glutation, Xu5P-ksiluloza-5- fosfat, FBP-fruktoza-1,6-bisfosfat

(https://www.researchgate.net/figure/Methanol-metabolism-pathway-in-methylotrophic-yeasts-1-alcohol-oxidase-2-catalase_fig1_266016918)

2.3.1. *Pichia pastoris*

Pichia pastoris (*Komagataella pastoris*) je aerobni, askomicetni metilotrofni kvasac iz porodice Saccharomycetaceae. Njezina industrijska primjena započela je 70-ih godina prošlog stoljeća kada se koristila za proizvodnju pojedinačnih staničnih proteina (SCP; „single cell protein“). Deset godina kasnije počinje se koristiti za proizvodnju heterolognih proteina (Cregg i sur., 1985) što joj je i danas glavna uloga u znanstvenim istraživanjima i industriji.

Kao proizvodni mikroorganizam, *P. pastoris* je danas najčešće korišteni nekonvencionalni kvasac za proizvodnju heterolognih proteina te primjenu metode izlaganja proteina na površini stanične stijenke. Veliki interes za primjenu ovog kvasca proizlazi iz činjenice da je vrlo sličan do sada najbolje istraženom kvascu *S. cerevisiae*. Oba kvasca mogu proizvoditi proteine viših eukariota te obavljati post-translacijske modifikacije, odnosno mogu formirati disulfidne mostove i provoditi glikozilaciju ključnu za normalnu funkciju većine heterolognih proteina (Darby i sur., 2012). Novija

istraživanja su pokazala određene prednosti korištenja *P. pastoris* u odnosu na *S. cerevisiae* (Gomes i sur., 2018). Te prednosti uključuju mogućnost rasta na metanolu kao jeftinoj proizvodnoj sirovini te rast do visokih staničnih gustoća, čime se ostvaruje znatno veća proizvodnja željenog heterolognog proteina (Ahmad i sur., 2014). Osnovni razlog koji omogućava rast do visokih gustoća stanica *P. pastoris* je nepostojanje Crabtree-efekta, tj. ne dolazi do trošenja ugljika na proizvodnju etanola pa se time postiže značajniji rast biomase i proizvodnja veće količine heterolognih proteina (Mattanovich i sur., 2012).

Osim do sada navedenih prednosti, *P. pastoris* je u usporedbi sa *S. cerevisiae* bolji domaćin za proizvodnju glikoziliranih proteina. Razlog tomu je što je *S. cerevisiae* podložan provođenju hiperglikozilacije koja može ometati dostupnost proteina izloženih na površini stanice. Suprotno tomu, *P. pastoris* ima manje izraženu glikozilaciju, a sojevi *P. pastoris* podvrgnuti glikoinženjersvu osiguravaju glikozilaciju sličniju onoj kod ljudi (Lozančić i sur., 2019). Uz to, Golgijev aparat (zadužen za sintezu, pohranu i transport sekrecijskih produkata – proteina, enzima, hormona) kod *P. pastoris* je više nalik ljudskom (Mogelsvang i sur., 2003), što bi potencijalno moglo utjecati na sekreciju i glikozilaciju proteina.

Koristeći *P. pastoris* proizvedeni su mnogi rekombinantni terapeutici kao što su: humani inzulin, humani serum albumin, cjepivo protiv hepatitisa B, interferon-alfa 2b, tripsin i kolagen¹. Osim toga, neki od heterolognih proteina proizvedenih koristeći *P. pastoris* navedeni su u Tablici 1.

¹ <http://www.pichia.com/science-center/commercializedproducts/>

Tablica 1. Heterološki proteini proizvedeni pomoću *P. pastoris*

	<i>Heterološki protein</i>	<i>Reference</i>
1.	Neuroglobin	Bracke i sur. (2018)
2.	Endoglukanaza	Chahed i sur. (2018)
3.	Inzulinaza	Chesini i sur. (2018)
4.	Protein inhibitor β -laktamaze	Law i sur. (2018)
5.	Biotin ligaza BirA	Li i sur. (2018)
6.	Aspartat proteaza (PepA MK82)	Takenaka i sur. (2017)
7.	Humana antitrombocitna scFv antitijela	Vallet-Courbin i sur. (2017)
8.	Humani interferon- γ (hIFN- γ)	Prabhu i sur. (2016)
9.	Proteaza	Ma i sur. (2016)
10.	Lipaza MAS1	Lan i sur. (2016)
11.	α -amilaza	Wang i sur. (2015)
12.	Površinski antigen hepatitisa B	Gurramkonda i sur. (2013)
13.	Humana jednonančana Fv antitijela	Wang i sur. (2012)
14.	Glukoza oksidaza	Guo i sur. (2010)
15.	Endo- β -1,4-glukanaza	Zhao i sur. (2010)

2.3.2. *Hansenula polymorpha*

H. polymorpha poznata je još pod nazivima *Pichia angusta* ili *Ogatea polymorpha*. To je askosporogeni metilotrofni kvasac koji pripada u porodicu Saccharomycetaceae. Nakon *P. pastoris* je drugi najčešće korišteni metilotrofni kvasac za proizvodnju heterolognih proteina i primjenu metode njihovog izlaganja na površini stanice. Zadnjih nekoliko desetljeća se koristi za proizvodnju heterolognih proteina, uključujući enzime, cjepiva i biofarmaceutike (Manfrão-Neto i sur., 2019). Danas su komercijalno dostupna tri cjepiva protiv hepatitisa B proizvedena korištenjem antigena dobivenih fermentacijskim postupcima s *H. polymorpha*².

Osobito je zanimljiva zbog svojih specifičnih karakteristika koje ju izdvajaju od ostalih kvasaca. Za razliku od *P. pastoris*, *H. polymorpha* je termotolerantni kvasac sposoban rasti u rasponu temperatura od 30°C do 50°C. Ta sposobnost je osobito povoljna kod proizvodnje proteina sisavaca kojima je potrebna temperatura od 37°C kako bi zadržali biološku aktivnost (Van Dijk i sur., 2000). Akbarzadeh i suradnici (2013) su proveli eksperiment u kojemu su uspješno proizveli endoglukanazu II porijeklom iz *Trichoderma reesei*, koristeći *P. pastoris* i *H. polymorpha*. Enzim je u oba slučaja pokazivao optimalnu aktivnost pri 75°C, no onaj proizveden pomoću *H. polymorpha* se pokazao termostabilnijim za vrijeme inkubacije pri visokim temperaturama (60–80°C).

Kao i ostali kvasci *H. polymorpha* ima mogućnost provođenja post-translacijskih modifikacija (glikozilacija proteina) te je kao takva pogodna za proizvodnju eukariotskih proteina. Osim toga, kao i *P. pastoris* nije sklona hiperglikozilaciji, Crabtree je negativna, može rasti do visokih gustoća stanica te može koristiti metanol kao jedini izvor ugljika. Uz metanol, može se uzgajati i na glicerolu, glukozu, ksilozi ili celobiozi (Ryabova i sur., 2003).

Navedene prednosti *H. polymorpha* dovele su do njezine sve veće primjene za proizvodnju heterolognih proteina, osobito biofarmaceutika i cjepiva. Neke od heterolognih proteina dobivenih korištenjem ovog kvasca sumarno prikazuje Tablica 2.

² https://www.dynavax.com/about/Dynavax_europe/

Tablica 2. Heterologni proteini proizvedeni u zadnjem desetljeću korištenjem *H. polymorpha* kao domaćina

	<i>Heterologni protein</i>	<i>Reference</i>
1.	HPV tip 16 L1-L2 himerni protein (SAF)	Bredell i sur. (2018)
2.	Hepatitis E virusu slični dijelovi (HEV VLPs)	Su i sur. (2017)
3.	Rotavirus VP6 protein (RV VP6)	Bredell i sur. (2016)
4.	Stimulirajući faktor kolonije granulocita (GCSF)	Talebkhan i sur. (2016)
5.	Streptavidin (SAV)	Wetzel i sur. (2016)
6.	Humani papiloma virus tip 52 L1 protein (HPV 52 L1)	Liu i sur. (2015)
7.	Lipaza iz <i>Yarrowia lipolytica</i>	Kumari i sur. (2015)
8.	preS2-S antigen virusa hepatitisa B	Xu i sur. (2014)
9.	PTH fragment 1-34	Mueller i sur. (2013)
10.	Glikoprotein virusa bjesnoće (RVG)	Qian i sur. (2013)
11.	Feritin (FTH1)	Eilert i sur. (2012)
12.	Bakteriocin enterocin A (EntA)	Borrero i sur. (2012)
13.	Stafilokinaza (SAK)	Moussa i sur. (2012)
14.	Protein toplinskog šoka gp96	Li i sur. (2011)
15.	T4 lizozim	Wang i sur. (2011)

2.4. Izlaganje heterolognih proteina na površini stanica *Pichia pastoris*

2.4.1. Tehnike s primjenom proteina stanične stijenke za vezanje heterolognih proteina na površinu stanice

Najčešće korišteni proteini stanične stijenke („anchor proteins“) za izlaganje heterolognih proteina na površini stanica *P. pastoris* su Aga1, Aga2, Tip1, Sed1, Flo1 i Pir1 koji potječu iz *S. cerevisiae* te Pir1 i Pir2 porijeklom iz *P. pastoris* (Wang i sur., 2007; Su i sur., 2010; Khasa i sur., 2011; Li i sur., 2015). Wang i suradnici (2007) su konstruirali sustav za izlaganje proteina na površini stanica *P. pastoris* koristeći Pir1 protein iz *S. cerevisiae* i sekrecijsku signalnu sekvencu alfa faktora. Pri tome je EGFP („enhanced green fluorescence protein“) fuzioniran s Pir1 i izložen na površini stanica *P. pastoris*. Rezultati su pokazali kako su ponavljajuće sekvence Pir1 nužne za pravilno formiranje stanične stijenke, a C – terminalna sekvenca Pir1 za raspodjelu heterolognih proteina po cijeloj površini stijenke u *P. pastoris*. Nekoliko godina kasnije, Khasa i suradnici (2011) su izolirali PpPir1 i PpPir2 proteine te ih uspješno primijenili za izlaganje EGFP i humanog AAT proteina („Human alpha-1 antitrypsin“). U konačnici, došli su do zaključka da se PIR – protein sustav može uspješno koristiti za izlaganje heterolognih proteina u ovom kvascu.

Nadalje, kontinuiranim istraživanjima sustava za izlaganje proteina u *P. pastoris*, uspješno su proizvedeni brojni heterologni proteini. Primjerice, korištena su tri različita pristupa za izlaganje lipaze B (CALB) porijeklom iz kvasca *Candida antarctica* na površini stanice *P. pastoris*. Moura i suradnici (2015) su testirali dva proteina stanične stijenke – Flo9 i Pir1. Pri tome, lipaza B je fuzionirana s Flo9 (FLOLIPB) ili Pir1 (PIRLIPB) i eksprimirana u *P. pastoris*. U oba slučaja je pokazana hidrolitička aktivnost prema tributiranu, optimalna hidrolitička aktivnost pri 45°C i pH 7,0, te viša termostabilnost i stabilnost u organskim otapalima u odnosu na slobodnu lipazu. Uz to, ovo je prvi uspješan primjer korištenja Flo9 proteina, inače vrlo sličnog Flo1 proteinu iz *S. cerevisiae*.

Sun i suradnici (2012) su otkrili vrlo efikasan sustav za izlaganje CALB na površini stanice *P. pastoris* uključujući dva gena za proteine stanične stijenke (3' – kraj Aga1 i Sed1) fuzionirana sa dva gena koja kodiraju za CALB, a odvojena sa 2A peptidom FMDV („foot-and-mouth disease virus“) u jednom otvorenom okviru čitanja. Ovako fuzionirani geni povezani preko 2A peptida su translatirani u dva zasebna proteina s vrlo visokom aktivnošću i efikasnim izlaganjem. Posljednji primjer izlaganja CALB je onaj kada su Su i suradnici (2010) primijenili dva sustava – a – aglutinin i Flo1 (FS). Pri tome je nešto veća aktivnost zabilježena kod FS sustava za izlaganje, a oba sustava

su pokazala bolje rezultate u *P. pastoris* nego kod CALB/ α – aglutinin fuzije u *S. cerevisiae*. Lipaza (ROL) porijeklom iz *Rhizopus oryzae* uspješno je izložena na površini stanice *P. pastoris* koristeći Sed1 sustav za izlaganje (Li i sur., 2015). ROL je fuzionirana sa Sed1 proteinom stanične stijenke i eksprimirana pod kontrolom AOX1 promotora. U konačnici, pokazivala je aktivnost u širokom rasponu temperature i pH, sa optimumom pri pH 7,5 i 40°C. Osim toga, Sed1 sustav *S. cerevisiae* je korišten za izlaganje Fab („Fragment of antigen - binding”) u *P. pastoris* podvrgnutoj glikoinženjerstvu koja proizvodi N – glikane nalik ljudskima (Lin i sur., 2012) te za izlaganje monoklonskih antitijela. Shaheen i suradnici (2013) su opisali metodu koja omogućava kontinuiranu sekreciju i izlaganje na površini mAb („full-length monoclonal antibody”) također u mutiranoj *P. pastoris* koja proizvodi N – glikane nalik ljudskima. Primjenom α – aglutininskog sustava iz *S. cerevisiae*, Wasilenko i suradnici (2010) su uspjeli dobiti protein hemaglutinin iz HPAI virusa („high pathogenic avian influenza”) na površini stanice *P. pastoris*. Pri tome je fuzijski protein zadržao aktivnost hemaglutinina, a oralno cijepljenje kvascima rezultiralo je stvaranjem antitijela za neutralizaciju virusa. Ryckaert i suradnici (2009) su uspjeli izložiti nanotijela na površini stanica *P. pastoris* na način da su ih fuzionirali sa C – terminalnim krajem Aga1 porijeklom iz *S. cerevisiae*. Koristeći α – aglutininski sustav, Jacob i suradnici (2008) su na površini stanice *P. pastoris* uspjeli imobilizirati: hEPO („human erythropoietin”), mIFN-b („mouse interferon beta”), mIFN-c („mouse interferon gamma”) i hGAL-1 („human galectin-1”). Jo i suradnici (2011) su uspjeli proizvesti humani laktoferin (hLf) koristeći ekspresijski sustav *P. pastoris* SMD 1168. *TIP1* gen i fragmente *TIP1* gena iz *S. cerevisiae* fuzionirali su sa cDNA humanog laktoferina te su oba konstrukta eksprimirana u *P. pastoris*. Stanice koje su sadržavale heterologni protein su pokazivale antibakterijsko djelovanje, čime je potvrđeno da je ekspresionirani hLf biološki aktivan. U jednom od novijih istraživanja, korištenjem ove metode proizvedena je trehaloza sintaza (TreS). Gen koji kodira za TreS iz *Pseudomonas putida* ATCC 47,054 je fuzioniran sa genom *PIR1* iz *S. cerevisiae* te prenesen u *P. pastoris* (Yang i sur., 2017). Fuzionirani Pir1 – TreS heterologni enzim je bio stabilan u širokom rasponu pH (6,0 – 8,5) i temperature (10 – 45°C). U konačnici, autori su potvrdili kako je TreS imobilizirana na staničnoj stijenci *P. pastoris* sposobna sintetizirati trehalozu iz maltoznog sirupa pri 15°C i pH 8,0. Uz to, stanice s imobiliziranom TreS mogu se reciklirati do tri puta uz zadržavanje biološke aktivnosti.

U nedavnom istraživanju otkrivena je indirektna metoda za izlaganje proteina na površini stanice *P. pastoris* kojom se jednostavno mogu proizvesti različiti enzimi sa prosječnom efikasnošću deset puta većom od one uobičajene kod kvasca *S. cerevisiae* (Li i sur., 2019). Za provođenje metode

iskorišten je visoki afinitet za vezanje IM7 proteina („Immunity protein 7“) sa CL7 - *tag* proteinom. Tako konstruiran IM7 – SED1 fuzijski protein je uspješno eksprimiran na površini stanice *P. pastoris*. Efikasnost metode je potvrđena izlaganjem humane arginaze na površini stanica pri čemu je enzim zadržao aktivnost. Smatra se da bi se ova metoda u budućnosti mogla koristiti za proizvodnju cjepiva, biosenzora, elektrokemijskih uređaja te biokatalizatora. Osim navedenog, prednosti korištenja *P. pastoris* za provođenje ove metode, u usporedbi sa *S. cerevisiae*, je što *P. pastoris* može rasti do mnogo većih gustoća stanica (Sarsaiya i sur., 2019) i pogodniji je mikroorganizam za kataliziranje reakcija u većoj viskoznosti medija; kao na primjer, konverziji vrlo viskozne karboksimetil celuloze (CMC) u etanol.

Svi do sada navedeni heterologni proteini koji su proizvedeni tehnikom izlaganje proteina na površini stanica kvasca, koristeći *P. pastoris* kao domaćina, sumarno su prikazani u Tablici 3.

Tablica 3. Heterologni proteini dobiveni korištenjem *P. pastoris* kao domaćina za tehniku izlaganja proteina na površini stanica kvasca

	<i>Heterologni protein</i>	<i>Protein stanične stijenke</i>	<i>Reference</i>
1.	TreS	Pir1	Yang i sur. (2017)
2.	CALB	Flo9, Pir1	Moura i sur. (2015)
3.	ROL	Sed1p	Li i sur. (2015)
4.	mAb	Sed1p	Shaheen i sur. (2013)
5.	CALB	Agaa1, Sed1	Sun i sur. (2012)
6.	Fab	Sed1	Lin i sur. (2012)
7.	Humani laktoferin	Tip1	Jo i sur. (2011)
8.	CALB	α – aglutinin, Flo1	Su i sur. (2010)
9.	Hemaglutinin	α – aglutinin	Wasilenko i sur. (2010)
10.	Nanotijela	Agaa1	Ryckaert i sur. (2009)
11.	hEPO, mIFN-b, mIFN-c, hGAL-1	Aga1	Jacobs i sur. (2008)

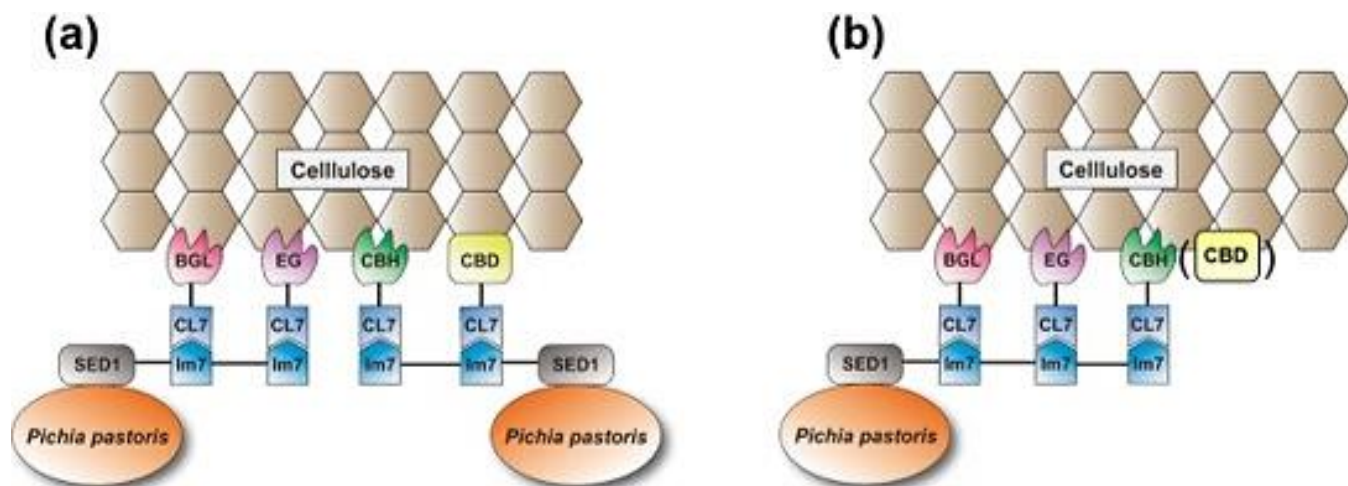
2.4.2. Tehnika sinteze umjetnih celulosoma

Tehnika sinteze umjetnih celulosoma je relativno nova i komplicirana tehnika koja se za sada primjenjuje na kvascima prvenstveno u svrhu proizvodnje bioetanola iz celuloze. Sama tehnika se sastoji u tome da se određeni kvasac modificira tako da se omogući konstrukcija umjetnog celulosoma na površini stanice. Celulosom je multienzimski kompleks prirodno prisutan u anaerobnim bakterijama i ponekim kvascima. Prirodni celulosomi anaerobnih bakterija sadrže nekatalitičke skafoldine koji se sastoje od jedne ili više domena koje vežu celulozu (CBD) te ponovljenih kohezinskih domena koje mogu vezati različite celulaze u prisutnosti Ca^{2+} iona (Demain i sur., 2005). Pri tome se dokerinske domene celulaza i kohezinske domene skafoldina povezuju pomoću hidrofobnih interakcija i vodikovih veza (Adams i sur., 2006). Danas se imitacijom prirodnih celulosoma nastoje konstruirati umjetni celulosomi na površini stanica kvasaca, čime bi se omogućila njihova primjena za razgradnju celuloze. Primjerice, heterologni kohezin – dokerin parovi iz anaerobnih bakterija su korišteni za konstrukciju celulosoma na površini stanica kvasaca (Tsai i sur., 2009; Wen i sur., 2010). Općenito, za konstrukciju umjetnih celulosoma na kvascima, koristi se neki od prirodno prisutnih proteina stanične stijenke koji ima ulogu „sidra“ te višebrojni kohezin – dokerin parovi koji sadrže domene za vezanje celuloze (CBD). Potom se na CBD vežu različite celulaze i u konačnici se formira funkcionalni celulosom sa enzimima čija je aktivnost općenito veća u odnosu na slobodne enzime.

Proizvodnja bioetanola zadnjih desetak godina postaje zanimljiva u industriji zbog ekonomske isplativosti i ekološke osviještenosti te zbog toga dolazi do sve većeg interesa za primjenom ove metode. Osim toga modifikacijama kvasca i konstrukcijom celulosoma omogućava se istovremeno provođenje hidrolize i fermentacije (Lozančić i sur., 2019). Tehnika je prvi put uspješno korištena na kvascu *S. cerevisiae*, ali se nije pokazala osobito učinkovitom sa industrijskog stajališta. Primjena ove inženjerske tehnike bila je ograničena zbog vrlo slabe učinkovitosti izlaganja celulaze na površini stanica te velikog opterećenja metabolizma domaćina (Dong i sur., 2020). U svrhu povećanja efikasnosti konstrukcije celulosoma kod kvasaca te povećanja proizvodnje etanola, skupine znanstvenika nastojale su modificirati ovu metodu. Primjerice, Tang i suradnici (2018) su koristili Aga1 i Aga2 parove proteina stanične stijenke kao sustav za konstrukciju umjetnih celulosoma. Ostali pokušaji uključuju primjenu dva proteina skafoldina umjesto jednog (Fan i sur., 2013), prilagođavanje vrsta celulaza i njihovih omjera (Goyal i sur., 2011), te korištenje različitih dokerin – kohezin parova proteina (Tsai i sur., 2013). Međutim, u ovim su radovima komponente

minicelulosoma povezane putem hidrofobnih interakcija, vodikovih veza ili disulfidnih mostova što je rezultiralo slabom efikasnošću izlaganja na površini stanica i niskom stabilnošću. Uz to, *S. cerevisiae* je proizvodio manje od 2 gL^{-1} etanola i mogao je razgrađivati samo PASC (celuloza obrađena fosforom kiselinom) i Avicel (mikrokristalinična celuloza), ali ne i CMC (karboksimetil celuloza).

Do sada najnovije istraživanje vezano za ovu temu je ono u kojemu su Dong i suradnici (2020) uspješno konstruirali mini-celulosome na površini stanice *P. pastoris* te u konačnici tako modificiranim kvascem proizveli bioetanol iz celuloze. Način na koji je sastavljen umjetni minicelulosom prikazuje Slika 3. Kao prvo, za konstrukciju umjetnih celulosoma koristili su IM7/CL7 par proteina koji imaju iznimno visok afinitet za međusobno vezanje. U tom sustavu, fragment CL7 („CL7-tag“) dobiven iz bakterije *E. coli* zadržava vrlo visoki afinitet za vezanje sa svojim inhibitorom IM7 („Immunity protein 7“). Prema Slici 3. IM7 proteini koji imaju ulogu skafoldina su izloženi u dvije ili tri kopije pomoću Sed1 proteina stanične stijenke *P. pastoris*, čime su formirani Y – IM2 i Y – IM3 kvasci. Potom su različite celulaze fuzionirane s N – terminalnim krajem CL7-tag proteina i heterologno eksprimirane u *E. coli*. Korištene celulaze su celobiohidrolaza (CBH) iz kvasca *Yarrowia lipolytica* (Wei i sur., 2014), endoglukanaza (EG) iz *Clostridium thermocellum* DSM1237 (Leis i sur., 2017), glukoza-tolerantna β - glukozidaza (BGL) iz *Thermoanaerobacterium thermosaccharolyticum* DSM 571 (Zhao i sur., 2013) i CBD („cellulose-binding domains“) iz *Thermobifida fusca* (Forsberg i sur., 2014). Nakon toga su *in vitro* inkubirali modificiranu *P. pastoris* sa lizatima *E. coli* koji su sadržavali celulaze i CBD te je to dovelo do konstruiranja mini – celulosoma na površini stanice kvasca. Analiza aktivnosti celulaze pokazala je da su Y – IM2 i Y – IM3 sposobni hidrolizirati Avicel, PASC ili CMC do reducirajućih šećera sa enzimskom aktivnošću većom od one slobodnih celulaza. Konačno, iskoristili su modificirane kvasce za direktnu razgradnju i fermentaciju Avicel, PASC i CMC, proizvodeći etanol u koncentraciji od $1,2 \text{ gL}^{-1}$ za PASC i $2,5 \text{ gL}^{-1}$ za Avicel. Uz to, otkrili su da je karboksimetil celuloza najpogodniji supstrat za proizvodnju bioetanola jer je postignuta koncentracija od čak $5,1 \text{ gL}^{-1}$ etanola, a to je do sada najviše ikad postignuto direktnom fermentacijom pomoću modificiranog kvasca. Štoviše, pokazali su da *P. pastoris* s mini – celulosomima može biti liofilizirana bez gubitaka enzimske aktivnosti, a to pokazuje veliki potencijal za primjenu ovako modificiranog kvasca u industriji.



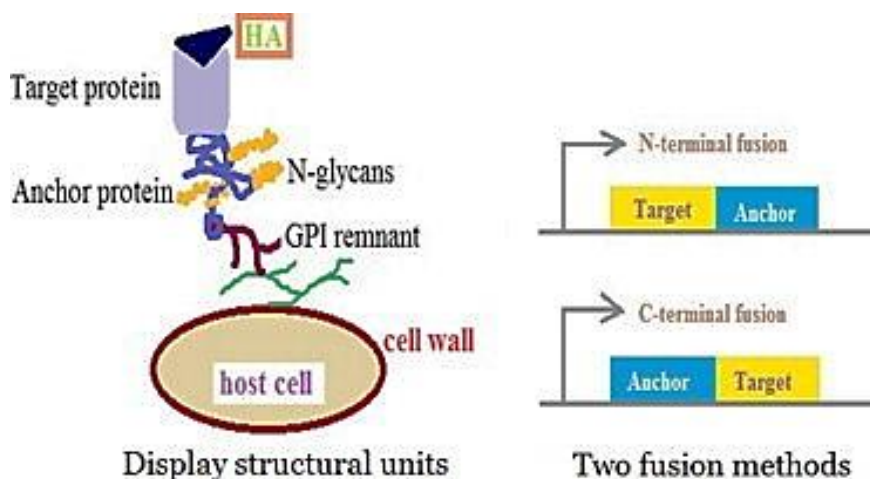
Slika 3. *In vitro* sastavljanje minicelulosoma na površini stanice *P. pastoris* BGL – β -glukozidaza; EG – endoglukanaza; CBH – celobiohidrolaza (egzoglukanaza); CBD – domene koje vežu celulozu; CL7 – „tag“ protein; IM7 – imuno-protein 7; SED1 – „sidro“ protein (<https://biotechnologyforbiofuels.biomedcentral.com/articles/10.1186/s13068-020-01749-1/figures/1>; prema radu: Dong i sur., 2020)

Kao što je prethodno navedeno, tehnika izlaganja heterolognih proteina na površini stanice kvasaca primjenom umjetnih celulosoma prvo je provedena na *S. cerevisiae*. No, pokazalo se kako je *P. pastoris* bolji domaćin za ovu metodu – postignuta je veća stabilnost celulosoma, proizvedena je veća količina etanola te je moguća razgradnja karboksimetil celuloze (CMC).

2.5. Izlaganje heterolognih proteina na površini stanica *Hansenula polymorpha*

Zadnjih nekoliko desetljeća, ovaj se termotolerantni metilotrofni kvasac sve više koristi kao domaćin za proizvodnju heterolognih proteina; od industrijskih enzima pa do terapijskih proteina i cjepiva (Yoo i sur., 2019). Unatoč dobrim karakteristikama, nešto je slabije korišten kvasac za primjenu metode izlaganja proteina na površini stanice nego što su *S. cerevisiae* i *P. pastoris*.

Kim i suradnici (2002) su konstruirali sustav za izlaganje proteina na površini stanica kvasca *H. polymorpha* (soj DL1). U tom radu su koristili četiri GPI-proteina stanične stijenke kako bi utvrdili njihov potencijal za izlaganje proteina u *H. polymorpha*. Potom su fuzionirali enzime karboksimetil celulozu (CMCaze) i glukoza oksidazu (GOD) sa GPI proteinima. U oba slučaja se pokazalo kako su enzimi CMCaza i GOD efikasno izloženi na površini stanica. Ovim istraživanjem se omogućilo da tehnika prethodno ograničena samo na *S. cerevisiae*, pronađe primjenu na *H. polymorpha* i drugim nekonvencionalnim kvascima. Uz to, kvasac *H. polymorpha* tada postaje zanimljiv u industriji kao biokatalizator sposoban prilagodbi visokim temperaturama (do 50°C). Slika 4. ukratko prikazuje konstruirani GPI sustav za izlaganje heterolognih proteina na površini stanice kvasaca.



Slika 4. GPI sustav za izlaganje heterolognih proteina na površini stanice i dva načina fuzioniranja proteina

Target protein – protein od interesa; Anchor protein – „sidro“ protein za vezanje proteina od interesa na staničnu stijenku; HA – hemagglutininska oznaka (dodana radi lakšeg pročišćavanja proteina)

(<https://www.sciencedirect.com/science/article/abs/pii/S1381117714001222#fig0015>; prema radu: Liu i sur., 2014)

Nekoliko godina kasnije, Kim i suradnici (2007) su primjenom metode izlaganja proteina na površini stanica uspjeli dobiti lipazu B (CALB) porijeklom iz kvasca *Candida antarctica* na površini stanica *H. polymorpha*. CALB su fuzionirali sa CwpF proteinom stanične stijenke („cell – wall anchor motif“) i eksprimirali u *H. polymorpha*. Nekoliko mutanata je pokazivalo povećanu CALB aktivnost cijelih stanica; uključujući dva nezavisna mutanta CALB10 i CALB14 koji su pokazivali oko pet puta veću aktivnost u odnosu na nativnu CALB. Potom su oba mutirana proteina prevedena u nevezani oblik. CALB10 je pokazivala šest puta veću aktivnost od CALB14 i jedanaest puta veću aktivnost nego CALB bez mutacija. Ovim radom je prikazan veliki potencijal za primjenu *H. polymorpha* sa imobiliziranom CALB u industriji, kao staničnog biokatalizatora.

U novijem istraživanju, Cheon i suradnici (2014) su fuzionirali deset GPI proteina iz *H. polymorpha* sa enzimom msdS (α – 1,2 - manozidaza) porijeklom iz *Aspergillus saitoi*. Analiza je pokazala da se devet od deset msdS – GPI fuzioniranih proteina pretežno nalazi na staničnoj stijenci. Izlaganje enzima msdS na površini potvrđeno je *in vitro* analizom enzimske aktivnosti te analizom šećernog dijela manoproteina stanične stijenke. U konačnici su zaključili kako *H. polymorpha* s izloženim msdS ima velik potencijal za proizvodnju glikoproteina sa smanjenom razinom glikozilacije proteina stijenke.

Sumarno gledano, ovaj kvasac ima veliki potencijal za primjenu u vrlo širokom području; od farmacije i medicine pa do industrije. Već desetljećima se koristi kao glavni kvasac za proizvodnju cjepiva, farmaceutika i terapijskih proteina (Irzykowska i Waśkiewicz, 2014; Tablica 2). Uz to, zbog brojnih pogodnih karakteristika poput termotolerantnosti, rasta do velikih gustoća stanica i korištenja različitih supstrata, postaje zanimljiv i u industriji kao stanični biokatalizator. Unatoč već navedenim karakteristikama, tehnika izlaganja proteina na površini stanične stijenke nije toliko dobro istražena kao u *S. cerevisiae* i *P. pastoris*. Usprkos tomu, u navedenim radovima prikazani su uspješni primjeri ove tehnike te potencijal ovog kvasca za njezinu primjenu.

3. Zaključak

Tehnika izlaganja heterolognih proteina na površini stanične stijenke kvasaca posljednja dva desetljeća postaje sve veći predmet istraživanja. Važnost ove metode proizlazi iz činjenice da se njezinom primjenom omogućava istovremena proizvodnja i sekrecija heterolognih proteina te njihova imobilizacija na površini stanica. Osim toga, omogućava brzu, jednostavnu i jeftinu proizvodnju velikog broja proteina što joj daje prednost pred klasičnim tehnikama imobilizacije. Njezinom primjenom do danas su proizvedeni brojni heterologni proteini uključujući enzime, hormone, terapijske proteine, antitijela te cjepiva koji se danas koriste u medicini za liječenje brojnih bolesti.

Najveći nedostatak ove metode je relativno niska koncentracija imobiliziranih proteina na površini stanice. Iz tog razloga, danas se provode brojna istraživanja kojima se nastoji ukloniti navedeni nedostatak i poboljšati ova metoda. Istraživanja uključuju optimalizaciju sustava za izlaganje heterolognih proteina, modifikacije gradivnih elemenata stanične stijenke – ugljikohidratnih i proteinskih, modifikacije u sekretornom sustavu domaćina te modifikacije samog domaćina. Osim navedenih modifikacija, danas se provode i brojni eksperimenti u kojima se uspoređujući različite kvasce, nastoji pronaći najbolji domaćin za izlaganje određenog heterolognog proteina na površini stanice.

Metilotrofni kvasci, *P. pastoris* i *H. polymorpha*, pokazali su se kao dobri domaćini za proizvodnju heterolognih proteina, terapijskih proteina i cjepiva te industrijskih enzima. Općenito ovi kvasci za rast mogu koristiti metanol kao jeftinu proizvodnu sirovinu i imaju sposobnost rasta do velikih staničnih gustoća. Dodatna prednost ovih kvasaca kao domaćina je posjedovanje snažnih promotora kojima se može regulirati sinteza proteina od interesa.

Jedan od novijih pristupa je konstrukcija umjetnih celulosoma, prvotno primijenjena na *S. cerevisiae* (Tang i sur., 2018), a potom na *P. pastoris* (Dong i sur., 2020). Tehnika je omogućila proizvodnju etanola iz celuloze u jednom koraku – kvasci provode i hidrolizu i fermentaciju. U usporedbi sa *S. cerevisiae*, primjenom umjetnih celulosoma u *P. pastoris*, proizvedeno je dvostruko više etanola. Time je još jednom pokazano kako ovaj kvasac ima veliki potencijal za primjenu i u industriju i u znanstvenim istraživanjima.

4. Literatura

- Abe H., Ohba M., Shimma Y., Jigami Y. (2004) Yeast cells harboring human β -1,3-fucosyltransferase at the cell surface engineered using Pir, a cell wall-anchored protein. *FEMS Yeast Research*, **4**: 417–425.
- Abe H., Shimma Y., Jigami Y. (2003) *In vitro* oligosaccharide synthesis using intact yeast cells that display glycosyltransferases at the cell surface through cell-wall anchored protein Pir. *Glycobiology*, **13**: 87–95.
- Adams J.J., Pal G., Jia Z., Smith S.P. (2006) Mechanism of bacterial cell-surface attachment revealed by the structure of cellulosomal type II cohesin–dockerin complex. *Proc. Natl. Acad. Sci. USA*, **103**: 305–310.
- Ahmad M., Hirz M., Pichler H., Schwab H. (2014) Protein expression in *Pichia pastoris*: recent achievements and perspectives for heterologous protein production. *Applied Microbiology and Biotechnology*, **98**(12): 5301 – 5317.
- Akbarzadeh A., Siadat S.O.R., Zamani M.R., Motallebi M., Barshan T.M. (2013) Comparison of biochemical properties of recombinant endoglucanase II of *Trichoderma reesei* in methylotrophic yeasts, *Pichia pastoris* and *Hansenula polymorpha*. *Prog. Biol. Sci.*, **3**: 108–117.
- Berlec A., Strukelj B. (2013) Current state and recent advances in biopharmaceutical production in *Escherichia coli*, yeasts and mammalian cells. *J Ind Microbiol Biotechnol*, **40**(3-4): 257–274.
- Boder E.T., Wittrup K.D. (1997) Yeast surface display for screening combinatorial polypeptide libraries. *Nat Biotechnol.*, **15**(6): 553-7.
- Borrero J., Kunze G., Jiménez J.J., Böer E., Gútiérrez L., Herranz C. (2012) Cloning, production, and functional expression of the bacteriocin enterocin A, produced by *Enterococcus faecium* T136, by the yeasts *Pichia pastoris*, *Kluyveromyces lactis*, *Hansenula polymorpha*, and *Arxula adeninivorans*. *Appl. Environ. Microbiol.*, **78**: 5956–5961.
- Bracke A., Hoogewijs D., Dewilde S. (2018) Exploring three different expression systems for recombinant expression of globins: *Escherichia coli*, *Pichia pastoris* and *Spodoptera frugiperda*. *Analytical Biochemistry*, **543**: 62-70.
- Bredell H., Smith J.J., Görgens J.F., Zyl W.H. (2018) Expression of unique chimeric human papilloma virus type 16 (HPV-16) L1-L2 proteins in *Pichia pastoris* and *Hansenula polymorpha*. *Yeast*, **35**: 519–529.
- Bredell H., Smith J.J., Prins W.A., Görgens J.F., van Zyl W.H. (2016) Expression of rotavirus VP6 protein: a comparison amongst *Escherichia coli*, *Pichia pastoris* and *Hansenula polymorpha*. *FEMS Yeast Res.*, 16(2):fow001.
- Chahed H., Boumaiza M., Ezzine A., Marzouki M.N. (2018) Heterologous expression and biochemical characterization of a novel thermostable *Sclerotinia sclerotiorum* GH45

- endoglucanase in *Pichia pastoris*. *International Journal of Biological Macromolecules.*, **106**: 629-635.
- Cheon S.A., Jung J., Choo J.H. (2014) Characterization of putative glycosylphosphatidylinositol-anchoring motifs for surface display in the methylotrophic yeast *Hansenula polymorpha*. *Biotechnol Lett*, **36**(10): 2085–2094.
- Chesini M., Wagnerb E., Baruque D.J., Vitaa C.E., Cavalitto S.F., Ghiringhelli P.D., N.L. Rojas (2018) High level production of a recombinant acid stable exoinulinase from *Aspergillus kawachii*. *Protein Expression and Purification*, **147**: 29-37.
- Cregg J.M., Barringer K.J., Hessler A.Y.,Madden K.R. (1985) *Pichia pastoris* as a host system for transformations. *Molecular and Cellular Biology*, **5**(12): 3376–3385.
- Darby R.A., Cartwright S.P., Dilworth M.V., Bill R.M. (2012) Which yeast species shall I choose? *Saccharomyces cerevisiae* versus *Pichia pastoris*. *Methods in Molecular Biology*, **866**: 11 – 23.
- Demain A.L., Newcomb M., Wu J.H.D. (2005) Cellulase, clostridia, and ethanol. *Microbiol Mol. Biol. Rev.*, **69**(1): 124-154.
- Demain A.L., Vaishnav P. (2009) Production of recombinant proteins by microbes and higher organisms. *Biotechnol Adv*, **27**(3): 297-306.
- Dong C., Qiao J., Wang X., Sun W., Chen L., Li S., Wu K., Ma L., Liu Y. (2020) Engineering *Pichia pastoris* with surface-display minicellulosomes for carboxymethyl cellulose hydrolysis and ethanol production. *Biotechnol Biofuels*, **13**: 108.
- Dynavax Europe – What We Have Achieved
<https://www.dynavax.com/about/Dynavax_europe/> Pristupljeno 15. kolovoza 2020.
- Eilert E., Hollenberg C.P., Piontek M., Suckow M. (2012) The use of highly expressed FTH1 as carrier protein for cytosolic targeting in *Hansenula polymorpha*. *J. Biotechnol.*, **159**(3): 172–176.
- Fan L.H., Zhang Z.J., Yu X.Y., Xue Y.X., Wang M.M., Tan T.W. (2013) *In vitro* assembly of minicellulosomes with two scaffoldins on the yeast cell surface for cellulose saccharification and bioethanol production. *Process Biochem.*, **48**: 430–7.
- Forsberg Z., Rohr A.K., Mekasha S., Andersson K.K., Eijsink V.G., Vaaje-Kolstad G., Sorlie M. (2014) Comparative study of two chitin-active and two celluloseactive AA10-type lytic polysaccharide monooxygenases. *Biochemistry.*, **53**(10): 1647–1656.
- Gellissen G. (2000) Heterologous protein production in methylotrophic yeasts. *Appl Microbiol Biotechnol*, **54**: 741–750.
- Georgiou G., Stephens D.L., Stathopoulos C., Poetschke H.L., Mendenhall J., Earhart C.F. (1996) Display of β -lactamase on the *Escherichia coli* surface: outer membrane phenotypes conferred by Lpp'-OmpA'- β -lactamase fusions. *Protein Eng.*, **9**: 239-247.

- Goeddel D.V., Kleid D.G., Bolivar F., Heyneker H.I., Yansura D.G., Crea R., Hirosef T., Kraszewski A., Itakuraf K., Riggstt A.D. (1978) Expression in *Escherichia coli* of chemically synthesized genes for human insulin. *Proc. Natl. Acad. Sci. USA*, **76**(1): 106-110.
- Gomes A.M.V, Carmo T.S., Carvalho L.S., Bahia F.M., Parachin N.S. (2018) Comparison of Yeasts as Hosts for Recombinant Protein Production. *Microorganisms*, **6**(2): 38.
- Goyal G., Tsai S.L., Madan B., DaSilva N.A., Chen W. (2011) Simultaneous cell growth and ethanol production from cellulose by an engineered yeast consortium displaying a functional mini-cellulosome. *Microb Cell Fact*, **10**: 89.
- Guo Y., Lu F., Zhao H. (2010) Cloning and Heterologous Expression of Glucose Oxidase Gene from *Aspergillus niger* Z-25 in *Pichia pastoris*. *Appl Biochem Biotechnol*, **162**: 498–509.
- Gurramkonda C., Zahid M., Nemani S.K., (2013) Purification of hepatitis B surface antigen virus-like particles from recombinant *Pichia pastoris* and *in vivo* analysis of their immunogenic properties. *J Chromatogr B Analyt Technol Biomed Life Sci*, **940**: 104-111.
- Irzykowska L., Waśkiewicz A. (2014) *Hansenula polymorpha* in Applied Research and Production. *Encyclopedia of Food Microbiology*, 2. izdanje, str. 121 – 124.
- Jacobs P.P., Ryckaert S., Geysens S., De Vusser K., Callewaert N., Contreras R. (2008) *Pichia* surface display: Display of proteins on the surface of glycoengineered *Pichia pastoris* strains. *Biotechnol. Lett.* **30**(12): 2173–2181.
- Jiang Z., Gao B., Ren R., Tao X., Ma Y., Wei D. (2008) Efficient display of active lipase LipB52 with a *Pichia pastoris* cell surface display system and comparison with the LipB52 displayed on *Saccharomyces cerevisiae* cell surface. *BMC Biotechnol.*, **8**: 4-10.
- Jo J.H., Im E.M., Kim S.H., Lee H.H. (2011) Surface display of human lactoferrin using a glycosylphosphatidylinositol-anchored protein of *Saccharomyces cerevisiae* in *Pichia pastoris*. *Biotechnol. Lett.*, **33**: 1113–1120.
- Khasa Y.P., Conrad S., Sengul M., Plautz S., Meagher M.M., Inan M. (2011) Isolation of *Pichia pastoris* PIR genes and their utilization for cell surface display and recombinant protein secretion. *Yeast*, **28**: 213–226.
- Kim H., Yoo S.J., Kang H.A. (2015) Yeast synthetic biology for the production of recombinant therapeutic proteins. *FEMS Yeast Research*, **15**: 1–16.
- Kim S.Y., Sohn J.H., Pyun Y.R., Choi E.S. (2002) A cell surface display system using novel GPI-anchored proteins in *Hansenula polymorpha*. *Yeast*, **19**:1153–1163.
- Kim S.Y., Sohn J.H., Pyun Y.R., Yang I., Kim K.H., Choi E.S. (2007) *In vitro* evolution of lipase B from *Candida antarctica* using surface display in *Hansenula polymorpha*. *Journal of microbiology and biotechnology*, **17**: 1308-15.

- Kumari A., Baronian K., Kunze G., Gupta R. (2015) Extracellular expression of YLip11 with a native signal peptide from *Yarrowia lipolytica* MSR80 in three different yeast hosts. *Protein Expr. Purif.*, **110**: 138–144.
- Lan D., Qu M., Yang B., Wang Y. (2016) Enhancing production of lipase MAS1 from marine *Streptomyces* sp. strain in *Pichia pastoris* by chaperones co-expression. *Electronic Journal of Biotechnology*, **22**: 62-67.
- Law, K., Tsang, M., Wong, Y. i sur. (2018) Efficient production of secretory *Streptomyces clavuligerus* β -lactamase inhibitory protein (BLIP) in *Pichia pastoris*. *AMB Expr*, **8**: 64.
- Leis B., Held C., Bergkemper F., Dennemarck K., Steinbauer R., Reiter A., Mechelke M., Moersch M., Graubner S., Liebl W., et al. (2017) Comparative characterization of all cellulosomal cellulases from *Clostridium thermocellum* reveals high diversity in endoglucanase product formation essential for complex activity. *Biotechnol Biofuels.*, **10**: 240–56.
- Li Q., Lu Q., Ma X., Wang Y., Dong M., Zhang Z., Ma L. (2018) High-level expression of biotin ligase BirA from *Escherichia coli* K12 in *Pichia pastoris* KM71. *IJAMBR*, **6**: 22-31.
- Li S., Qiao J., Lin S., Liu Y., Ma L. (2019) A highly efficient indirect *P. pastoris* surface display method based on the CL7/Im7 ultra-high-affinity system. *Molecules.*, **24**: 1483–97.
- Li W., Shi H., Ding H., Wang L., Zhang Y., Li X., Wang F. (2015) Cell surface display and characterization of *Rhizopus oryzae* lipase in *Pichia pastoris* using Sed1p as an anchor protein. *Curr. Microbiol.*, **71**: 150–155.
- Li Y., Song H., Li J., Wang Y., Yan X., Zhao B. (2011) *Hansenula polymorpha* expressed heat shock protein gp96 exerts potent T cell activation activity as an adjuvant. *J. Biotechnol.*, **151**: 343–349.
- Limtong S., Srisuk N., Yongmanitchai W., Yurimoto H., Nakase T. (2008) *Ogataea chonburiensis* sp. nov. and *Ogataea nakhonphanomensis* sp. nov., thermotolerant, methylotrophic yeast species isolated in Thailand, and transfer of *Pichia siamensis* and *Pichia thermomethanolica* to the genus *Ogataea*. *International Journal of Systematic and Evolutionary Microbiology*, **58**(1): 302-307.
- Lin S., Houston-Cummings N.R., Prinz B., Moore R., Bobrowicz B., Davidson R.C., Wildt S., Stadheim T.A., Zha D. (2012) A novel fragment of antigen binding (Fab) surface display platform using glycoengineered *Pichia pastoris*. *J. Immunol. Methods*, **375**: 159–165.
- Liu C., Yao Y., Yang X., Bai H., Huang W., Xia Y. (2015) Production of recombinant human papillomavirus type 52 L1 protein in *Hansenula polymorpha* formed virus-like particles. *J. Microbiol. Biotechnol.*, **25**: 936–940.
- Liu W., Jia B., Zhao H., Xu L., Yan Y. (2010) Preparation of a Whole-Cell Biocatalyst of *Aspergillus niger* Lipase and Its Practical Properties. *J. Agric. Food Chem.*, **58**(19): 10426–10430.
- Liu Y., Zhang R., Lian Z., Wang S., Wright A. (2014) Yeast cell surface display for lipase whole cell catalyst and its applications. *Journal of Molecular Catalysis B: Enzymatic*, **106**: 17-25.

- Lozančić M., Hossain A.S., Mrša V., Teparić R. (2019) Surface Display—An Alternative to Classic Enzyme Immobilization. *Catalysts*, **9**: 728.
- Ma X., Liu Y., Li Q., Liu L., YiL., Ma L., Zhai C. (2016) Expression, purification and identification of a thermolysin-like protease, neutral protease I, from *Aspergillus oryzae* with the *Pichia pastoris* expression system. *Protein Expression and Purification*, **128**:52-59.
- Manfrão-Neto J.H.C., Gomes A.M.V., Parachin N.S. (2019) Advances in Using *Hansenula polymorpha* as Chassis for Recombinant Protein Production. *Frontiers in Bioengineering and Biotechnology*, **7**: 94.
- Matsumoto T., Fukudu H., Ueda M., Tanaka A., Kondo A. (2002) Construction of yeast strains with high cell surface lipase activity by using novel display systems based on the Flo1p flocculation functional domain. *Appl. Environ. Microbiol.*, **68**: 4517–4522.
- Mattanovich D., Branduardi P., Dato L., Gasser B., Sauer M., Porro D. (2012) Recombinant protein production in yeasts. U: *Methods in Molecular Biology* (Clifton, N.J.); Humana Press: Totowa, NJ, USA; **824**: 329–358, ISBN 978-1-61779-432-2.
- Mogelsvang S., Gomez-Ospina N., Soderholm J., Glick, B.S., Staehelin L.A. (2003) Tomographic Evidence for Continuous Turnover of Golgi Cisternae in *Pichia pastoris*. *Mol. Biol. Cell*, **14**: 2277–2291.
- Moura M.V., da Silva, G.P., Machado A.C., Torres F.A., Freire D.M., Almeida R.V. (2015) Displaying lipase B from *Candida antarctica* in *Pichia pastoris* using the yeast surface display approach: Prospection of a new anchor and characterization of the whole cell biocatalyst. *PLoS ONE* **2** **10**, e0141454.
- Moussa M., Ibrahim M., El Ghazaly M., Rohde J., Gnoth S., Anton A. (2012) Expression of recombinant staphylokinase in the methylotrophic yeast *Hansenula polymorpha*. *BMC Biotechnol.* **12**: 96.
- Mueller F., Moussa M., El Ghazaly M., Rohde J., Bartsch N., Parthier A. (2013) Efficient production of recombinant parathyroid hormone (rPTH) fragment 1-34 in the methylotrophic yeast *Hansenula polymorpha*. *GaBI J.*, **2**: 114–122.
- Nakamura Y., Matsumoto T., Nomoto F., Ueda M., Fukuda H., Kondo A. (2006) Enhancement of activity of lipase-displaying yeast cells and their application to optical resolution of (R, S)-1-benzyloxy-3-chloro-2-propyl monosuccinate. *Biotechnol Progr.*, **22**: 998-1002.
- Nakamura Y., Shibasaki S., Ueda, M., Tanaka A., Fukuda H., Kondo, A. (2001) Development of novel whole-cell immunoabsorbents by yeast surface display of the IgG-binding domain. *Appl. Microbiol. Biotechnol.*, **57**: 500–505.
- Pepper L.R., Cho Y.K., Boder E.T., Shusta E.V. (2008) A decade of yeast surface display technology: where are we now? *Comb Chem High Throughput Screen*, **11**: 127–134.
- Pham P.V. (2018) *Medical Biotechnology: Techniques and Applications*. U: Omics Technologies and Bio-Engineering. Barh D. i Azevedo V, University of Science, VNUHCM, str. 449-469.

- Prabhu A. (2016) Improving the production of Human Interferon Gamma (hIFN- γ) U: *Pichia pastoris* cell factory: An approach of cell level. *Process Biochemistry*.
- Qian W., Aguilar F., Wang T., Qiu B. (2013) Secretion of truncated recombinant rabies virus glycoprotein with preserved antigenic properties using a co-expression system in *Hansenula polymorpha*. *J. Microbiol.*, **51**: 234–240.
- Research Corporation Technology - *Pichia* Produced Products on the Market, < <http://www.pichia.com/science-center/commercializedproducts/> > Pristupljeno 13. kolovoza 2020.
- Ryabova O.B., Chmil O.M., Sibirny A.A. (2003). Xylose and cellobiose fermentation to ethanol by the thermotolerant methylotrophic yeast *Hansenula polymorpha*. *FEMS Yeast Res.*, **4**: 157–164.
- Sarsaiya S., Jain A., Kumar Awasthi S., Duan Y., Kumar Awasthi M., Shi J. (2019) Microbial dynamics for lignocellulosic waste bioconversion and its importance with modern circular economy, challenges and future perspectives. *Bioresour Technol.*, **291**: 121905.
- Scott J.K., Smith G.P. (1990) Searching for peptide ligands with an epitope library. *Science*, **249**: 386-390.
- Shaheen H.H., Prinz B., Chen M., Pavoort T., Lin S., Houston-Cummings N.R., Moore R., Stadheim T.A., Zha D. (2013) A Dual-Mode Surface Display System for the Maturation and Production of Monoclonal Antibodies in Glyco-Engineered *Pichia pastoris*. *PLoS ONE* 2013, **8**, e70190.
- Shibasaki S., Ueda M. (2014) Bioadsorption strategies with yeast molecular display technology. *Biocontrol Sci.*, **19**: 157–164.
- Su C., Li L., Jin Z., Han X., Zhao P., Wang L. (2017) Fermentation, purification and immunogenicity evaluation of hepatitis E virus-like particles expressed. U: *Hansenula polymorpha*. Sheng Wu Gong Cheng Xue Bao, **33**(4): 653–663.
- Su G.D., Huang D.F., Han S.Y., Zheng S.P., Lin Y. (2010) Display of *Candida antarctica* lipase B on *Pichia pastoris* and its application to flavor ester synthesis. *Appl. Microbiol. Biotechnol.*, **86**: 1493–1501.
- Sumita T., Yoko-o T., Shimma Y., Jigami Y. (2005) Comparison of cell wall localization among Pir family proteins and functional dissection of the region required for cell wall binding and bud scar recruitment of Pir1p. *Eukaryot Cell*, **4**: 1872–1881.
- Sun Y.F., Lin Y., Zhang J.H., Zheng S.P., Ye Y.R., Li X.X., Han S.Y. (2012) *Double Candida antarctica* lipase B co-display on *Pichia pastoris* cell surface based on a self-processing foot-and-mouth disease virus 2A peptide. *Appl. Microbiol. Biotechnol.*, **96**: 1539–1555.
- Takenaka S., Umeda M., Senba H., Koyama D., Tanaka K., Yoshida K., Doi M. (2016). Heterologous expression and characterization of the *Aspergillus* aspartic protease involved in the hydrolysis and decolorization of red-pigmented proteins. *Journal of the science of food and agriculture*. **97**(1): 95-101.

- Talebkhani Y., Samadi T., Samie A., Barkhordari F., Azizi M., Khalaj V., Mirabzadeh E. (2016) Expression of granulocyte colony stimulating factor (GCSF) in *Hansenula polymorpha*. *Iran J. Microbiol.*, **8**: 21–28.
- Tang H., Wang J., Wang S., Shen Y., Petranovic D., Hou J., Bao X. (2018) Efficient yeast surface-display of novel complex synthetic cellulosomes. *Microb. Cell Fact.*, **17**: 122.
- Tanino T., Ohno T., Aoki T., Fukuda H., Kondo A. (2007) Development of yeast cells displaying *Candida antarctica* lipase B and their application to ester synthesis reaction. *Appl Microbiol Biotechnol.*, **75**: 1319-1325.
- Teparić R., Mrša V. (2016) Overview of systems and techniques for surface display of recombinant proteins in yeast *S. cerevisiae*. *Applied food biotechnology*, **3** (1): 3-14.
- Tsai S.L., DaSilva N.A., Chen W. (2013) Functional display of complex cellulosomes on the yeast surface via adaptive assembly. *ACS Synth Biol.*, **2**: 14–21.
- Tsai S., Oh J., Singh S., Chen R., Chen W. (2009) Functional assembly of minicellulosomes on the *Saccharomyces cerevisiae* cell surface for cellulose hydrolysis and ethanol production. *Appl Environ Microbiol.*, **75**: 6087–93.
- Vallet-Courbin A., Larivière M., Hocquellet A., Hemadou A., Parimala S.N., Laroche-Traineau J. (2017) A Recombinant Human Anti-Platelet scFv Antibody Produced in *Pichia pastoris* for Atheroma Targeting. *PLoS ONE*, **12**(1): e0170305.
- van der Vaart J.M., Biesbeke R., Chapman J.W., Toschka H.Y., Klis F.M., Verrips T. (1997) Comparison of cell wall proteins of *Saccharomyces cerevisiae* as anchors for cell expression of heterologous proteins. *Appl. Environ. Microbiol.*, **63**: 615–620.
- Van Dijk R., Faber K.N., Kiel J.A.K.W., Veenhuis M., Van Der Klei I. (2000). The methylotrophic yeast *Hansenula polymorpha*: a versatile cell factory. *Enzyme Microb. Technol.*, **26**: 793–800.
- Walsh G. (2010) Post-translational modifications of protein biopharmaceuticals. *Drug Discov Today*, **15**: 773–80.
- Wang D.D., Su M., Sun Y., Huang S., Ju Wang J., Yan W. (2012) Expression, purification and characterization of a human single-chain Fv antibody fragment fused with the Fc of an IgG1 targeting a rabies antigen in *Pichia pastoris*. *Protein Expr Purif.*, **86**(1): 75-81.
- Wang J.R., Li Y.Y., Liu D.N., Liu J.S., Li P., Chen L.Z., Xu S.D. (2015) Codon Optimization Significantly Improves the Expression Level of α -Amylase Gene from *Bacillus licheniformis* in *Pichia pastoris*. *BioMed Research International*, **2015**: 248680.
- Wang N., Wang Y.J., Li G.Q., Sun N., Liu D.H. (2011) Expression, characterization, and antimicrobial ability of T4 lysozyme from methylotrophic yeast *Hansenula polymorpha* A16. *Sci. China Life Sci.*, **54**: 520–526.

- Wang Q., Li L., Chen M., Qi Q., Wang P.G. (2007) Construction of a novel system for cell surface display of heterologous proteins on *Pichia pastoris*. *Biotechnol. Lett.*, **29**: 1561–1566.
- Wasilenko J.L., Sarmiento L., Spatz S., Pantin-Jackwood M. (2010) Cell Surface Display of Highly Pathogenic Avian Influenza Virus Hemagglutinin on the Surface of *Pichia pastoris* Cells Using α -Agglutinin for Production of Oral Vaccines. *Biotechnol. Prog.*, **26**: 542–547.
- Wei H., Wang W., Alahuhta M., Vander Wall T., Baker J.O., Taylor L.E. 2nd, Decker S.R., Himmel M.E., Zhang M. (2014) Engineering towards a complete heterologous cellulase secretome in *Yarrowia lipolytica* reveals its potential for consolidated bioprocessing. *Biotechnol Biofuels*, **7**: 148–62.
- Wen F., Sun J., Zhao H. (2010) Yeast surface display of trifunctional minicellulosomes for simultaneous saccharification and fermentation of cellulose to ethanol. *Appl Environ Microbiol.*, **76**: 1251–60.
- Wetzel D., Müller J.M., Flaschel E., Friehs K., Risse, J.M. (2016) Fedbatch production and secretion of streptavidin by *Hansenula polymorpha*: evaluation of genetic factors and bioprocess development. *J. Biotechnol.*, **225**: 3–9.
- Xu X., Ren S., Chen X., Ge J., Xu Z., Huang H. (2014) Generation of hepatitis B virus PreS2-S antigen in *Hansenula polymorpha*. *Viol. Sin.*, **29**: 403–409.
- Yang S., Lv X., Wang X., Wang J., Wang R., Wang T. (2017) Cell-Surface Displayed Expression of Trehalose Synthase from *Pseudomonas putida* ATCC 47054 in *Pichia Pastoris* Using Pir1p as an Anchor Protein. *Front. Microbiol.*, **8**: 2583.
- Yoo S.J., Moon H.Y., Kang H.A. (2019) Screening and Selection of Production Strains: Secretory Protein Expression and Analysis in *Hansenula polymorpha*. U: Gasser B., Mattanovich D. (eds) Recombinant Protein Production in Yeast. *Methods in Molecular Biology*. **1923**, Humana Press, New York, NY.
- Yurimoto H., Oku M., Sakai Y. (2011) Yeast Methylo-trophy: Metabolism, Gene Regulation and Peroxisome Homeostasis. *International Journal of Microbiology*, **2011**, Article ID 101298.
- Zepeda A.B., Pessoa Jr A., Farías J.G. (2018) Carbon metabolism influenced for promoters and temperature used in the heterologous protein production using *Pichia pastoris* yeast. *Brazilian journal of microbiology*, **49**: 119–127.
- Zhao L., Pang Q., Xie J., Pei J., Wang F., Fan S. (2013) Enzymatic properties of *Thermoanaerobacterium thermosaccharolyticum* beta-glucosidase fused to *Clostridium cellulovorans* cellulose binding domain and its application in hydrolysis of microcrystalline cellulose. *BMC Biotechnol.*, **13**: 101–9.
- Zhao S., Huang J., Zhang C., Deng L., Hu N., Liang Y. (2010) High-Level Expression of an *Aspergillus niger* Endo- β -1,4-Glucanase in *Pichia pastoris* Through Gene Codon Optimization and Synthesis. *J. Microbiol. Biotechnol.*, **20**(3): 467–473.

Izjava o izvornosti

Izjavljujem da je ovaj završni rad izvorni rezultat mojeg rada te da se u njegovoj izradi nisam koristila drugim izvorima, osim onih koji su u njemu navedeni.

Anamarija Rušanac

ime i prezime studenta