

Džin - Od proizvodnje do serviranja

Božić, Lidija

Undergraduate thesis / Završni rad

2020

Degree Grantor / Ustanova koja je dodijelila akademski / stručni stupanj: **University of Zagreb, Faculty of Food Technology and Biotechnology / Sveučilište u Zagrebu, Prehrambeno-biotehnološki fakultet**

Permanent link / Trajna poveznica: <https://um.nsk.hr/um:nbn:hr:159:437891>

Rights / Prava: [Attribution-NoDerivatives 4.0 International](#)/[Imenovanje-Bez prerada 4.0 međunarodna](#)

Download date / Datum preuzimanja: **2024-11-05**



Repository / Repozitorij:

[Repository of the Faculty of Food Technology and Biotechnology](#)



**Sveučilište u Zagrebu
Prehrambeno-biotehnološki fakultet**

Preddiplomski studij Biotehnologija

Lidija Božić

7618/BT

Džin

Od proizvodnje do serviranja

ZAVRŠNI RAD

Predmet: Proizvodnja jakih alkoholnih pića

Mentor: prof. dr. sc. Damir Stanzer

Zagreb, 2020.

TEMELJNA DOKUMENTACIJSKA KARTICA

Završni rad

Sveučilište u Zagrebu
Prehrambeno-biotehnološki fakultet
Preddiplomski sveučilišni studij Biotehnologija

Zavod za prehrambeno-biotehnološko inženjerstvo
Laboratorij za tehnologiju vrenja i kvasca

Znanstveno područje: Biotehničke znanosti
Znanstveno polje: Biotehnologija

Džin

Od proizvodnje do serviranja

Lidija Božić, 0058213072

Sažetak: Džin je jako alkoholno piće koje se konzumira širom svijeta. Dobiva se aromatiziranjem etilnog alkohola poljoprivrednog podrijetla s bobicama borovice (*Juniperus communis* L.). Hlapljivi sastav džina uglavnom se sastoji od terpenskih spojeva koji većinom dolaze iz borovice, ali i iz drugih biljaka poput sjemenki korijandera, korijena anđelike i kora citrusa. Vrste i arome džina razlikuju se s obzirom na metode proizvodnje te korištene biljke za aromatizaciju. Zbog bogatog okusa, džin je odlična baza za brojne koktele. U ovom završnom radu bit će detaljno opisan proces proizvodnje džina, kemijski sastav te senzorna svojstva. Ukratko je opisana povijest te razlika u vrstama kao i način serviranja džina.

Ključne riječi: borovica, destilacija, džin, senzorna analiza, serviranje

Rad sadrži: 23 stranice, 10 slika, 1 tablicu, 26 literaturnih navoda

Jezik izvornika: hrvatski

Rad je u tiskanom i elektroničkom obliku pohranjen u knjižnici Prehrambeno-biotehnološkog fakulteta Sveučilišta u Zagrebu, Kačićeva 23, 10 000 Zagreb

Mentor: prof. dr. sc. Damir Stanzer

Datum obrane: 8. rujna 2020.

BASIC DOCUMENTATION CARD

Bachelor thesis

University of Zagreb
Faculty of Food Technology and Biotechnology
University undergraduate study Biotechnology

Department of food engineering
Laboratory for fermentation and yeast technology

Scientific area: Biotechnical Sciences
Scientific field: Biotechnology

Gin

From production to serving

Lidija Božić, 0058213072

Abstract: Gin is a strong alcoholic drink which is widely consumed around the world. It is produced by flavoring ethyl alcohol of agricultural origin with juniper berries (*Juniperus communis* L.). The volatile content of gin is mainly consisted of terpenoid compounds that mostly come from juniper, but also from other botanicals such as coriander seeds, angelica root and citrus peels. The types and flavors of gin are different in terms of production methods and the use of flavoring plants. Due to its rich taste, gin is a great base for many cocktails. This thesis contains the detailed description of gin production, chemical composition and sensory characteristics. The history and differences among types as well as the way of serving of gin are also described.

Keywords: distillation, gin, juniper, sensory analysis, serving

Thesis contains: 23 pages, 10 figures, 1 tables, 26 references, 0 supplements

Original in: Croatian

Thesis is in printed and electronic form deposited in the library of the Faculty of Food Technology and Biotechnology, University of Zagreb, Kačićeva 23, 10 000 Zagreb

Mentor: prof. dr. sc. Damir Stanzer

Defence date: September 8th 2020

Sadržaj

1. Uvod	1
2. Povijest džina	2
3. Proizvodnja džina	5
3.1. Proizvodnja neutralnog alkohola.....	6
3.2. Redestiliranje etilnog alkohola uz dodatak aromatičnog bilja	8
4. Punjenje u boce	12
5. Kemijski sastav	13
6. Senzorna svojstva.....	15
7. Vrste džinova.....	16
7.1. London Dry džin.....	16
7.2. Genever	17
7.3. Old Tom džin.....	18
7.4. New Western Dry džin	18
7.5. Plymouth džin.....	19
7.6. Mahón džin	19
8. Džin kokteli.....	20
8.1. Džin-tonik.....	20
8.2. Tom Collins	20
8.3. Martini	20
8.4. Gimlet.....	20
9. Zaključak.....	21
10. Literatura.....	22

1. Uvod

Džin je jako alkoholno piće dobiveno aromatiziranjem senzorski odgovarajućeg etilnog alkohola poljoprivrednog podrijetla s bobicama borovice (*Juniperus communis* L.) i drugim biljkama. Minimalna alkoholna jakost džina mora biti 37,5% vol. alkohola. Prema *Pravilniku o jakim alkoholnim pićima (NN 61/0920)*, definirane su tri vrste džina: džin, destilirani džin i London džin.

Danas džin uživa svoju veliku popularnost skoro svugdje u svijetu. Najveći proizvođač je Ujedinjeno Kraljevstvo, što je očekivano s obzirom na to da su usavršili džin i predstavili ga svijetu ovakvim kakvim ga danas poznajemo (Conway, 2019). Najveći potrošač je Španjolska sa prosječno popijenih 1,07 L džina po osobi, dok je Ujedinjeno Kraljevstvo na četvrtom mjestu sa 0,55 L džina po osobi (Armstrong, 2017). Sve je veći broj malih craft proizvođača džina koji su se pojavili u posljednjih nekoliko godina kako u svijetu tako i u Hrvatskoj. Oni nude neobične alternativne džinove u odnosu na velike brendove. Najpoznatiji hrvatski craft džin je Old Pilots' s džin koji je 2019. god. proglašen najboljim na svijetu u kategoriji London dry džin (Lončarić, 2019).

Cilj ovog rada je upoznati se поблиže s poviješću i procesom proizvodnje džina koji se sastoji od dobivanja neutralnog alkohola i redestilacije istog s aromatičnim biljkama. Osim toga, jedan od ciljeva je napraviti pregled aromatičnih biljaka i usporediti načine aromatizacije džina. Nadalje, bit će ukratko prikazan proces punjenja džina u boce i navedene bitne sastavnice etiketiranja. Isto tako, bit će objašnjeno zašto ne postoji jedinstveni kemijski sastav džina i kako se opisuju senzorna svojstva među različitim vrstama džina. Na kraju, ukratko će biti opisane razlike među glavnim vrstama džina te će biti dočarane pripreme nekih kulturnih džin koktela.

2. Povijest džina

Preteča džina je nizozemsko jako alkoholno piće *genever*, koji je prvotno bio lijek za bubrežne tegobe. Franciscus de la Boe, nizozemski liječnik na Sveučilištu u Leidenu, proizveo je *genever* 1650. god. pomiješavši etilni alkohol poljoprivrednog podrijetla s uljem borovice. Lijek je nazvao *genever* što dolazi od francuske riječi „geniever“, a znači borovica (Greer i sur., 2008).

Genever je postao toliko popularan među nizozemskim vojnicima da je drugo ime za njega glasil „nizozemska hrabrost“. Na područje Engleske dolazi zajedno s britanskim vojnicima koji su ga preuzeli od Nizozemaca za vrijeme Tridesetogodišnjeg rata (1618. -1648.). Godine 1689. kralj William Treći zabranio je uvoz alkohola na područje Engleske te je uslijed široke dostupnosti sastojaka i lakoće izrade došlo do masovne proizvodnje *genevera* kojem Britanci, radi lakoće izgovora, mijenjaju ime u *gin*. Godine 1740. proizvodnja džina premašuje proizvodnju piva za šest puta i time džin zbog niske cijene postaje popularan među nižim slojevima. Četvrtina londonskih kućanstava u tom dobu proizvodila je džin te se to razdoblje u povijesti Londona i Engleske naziva „The Gin Craze“ (1720.-1751.). Slika 1. prikazuje scenu nedoličnog ponašanja britanskog stanovništva zbog pretjerane konzumacije džina.



Slika 1. William Hogarth, Gin Lane (1751.)

<https://www.artsy.net/artwork/william-hogarth-gin-lane-1>

Kako bi se riješio problem prekomjernog opijanja britanskog stanovništva, Parlament je u 22 godine uzaludnog rješavanja problema morao donijeti pet glavnih zakonodavnih aktova. Povećanjem poreza i otežavanjem izdavanje licenci za proizvodnju, Parlament je smanjio broj privatnih proizvođača i prekomjernu konzumaciju džina. Ovim uređenjem zakona o proizvodnji džina došlo je do pojave licenciranih proizvođača. Tada nastale tvrtke za proizvodnju džina, kao što su *Gordon's*, *Booth's* i *Tanqueray*, poznate su i danas. U kolonijalnim zemljama sklonim malarijskim infekcijama, vojnici i kolonijalci koristili su džin za prikrivanje gorkog okusa antimalarijskog alkaloidnog kinina koji je sastojak tonika te se iz tog medicinskog preparata razvio džin i tonik. Džin svoju popularnost među dobrostojećim ljudima postiže nakon izuma „Coffey“ kotla 1832. god. kada počinje proizvodnja londonskog suhog džina. Tada se počinju otvarati luksuzne „džin palače“ koje su konkurirale pubovima (John, 2019).

Popularnost džina opada dolaskom škotskog viskija sve do početka 20. stoljeća kada opet postaje popularan u SAD-u i ostatku svijeta pojavom novih modernih izričaja. U tom dobu nastaju mnogi kokteli s džinom koji su postali sjevremenski klasici. Unatoč mračnoj povijesti, džin se danas smatra cijenjenim pićem koje svojim bogatim aroma privlači mnoge.

Prema *Pravilniku o jakim alkoholnim pićima (NN 61/0920)*, vrste džina su:

20. Gin

(a) Gin je jako alkoholno piće aromatizirano borovicom dobiveno aromatiziranjem senzorski odgovarajućeg etilnoga alkohola poljoprivrednoga podrijetla s bobicama borovice (*Juniperus communis* L.).

(b) Alkoholna jakost gina koji se stavlja na tržište kao gotov proizvod je najmanje 37,5% vol.

(c) U proizvodnji gina smiju se koristiti samo prirodne i/ili prirodno identične aromatične tvari definirane u članku 2. stavku 2. točki (a) podtočkama (a.1.) i (a.2.) Pravilnika o aromama i/ili aromatični pripravci definirani u članku 2. stavku 2. točki (b) istog pravilnika, pod uvjetom da okus borovice prevladava.

21. Destilirani gin

(a) Destilirani gin je:

(i) jako alkoholno piće aromatizirano borovicom dobiveno isključivo redestilacijom senzorski pogodnog etilnog alkohola poljoprivrednog podrijetla odgovarajuće kvalitete s početnim sadržajem alkohola najmanje 96% vol., u kotlovima koji se tradicionalno koriste za gin, uz prisustvo bobica borovice (*Juniperus communis* L.) i drugog prirodnog bilja pod uvjetom da prevladava okus borovica, ili

(ii) mješavina proizvoda takve destilacije i etilnog alkohola poljoprivrednog podrijetla istog sastava, čistoće i alkoholne jakosti. Za aromatiziranje destiliranog gina mogu se također koristiti prirodne i/ili prirodno identične aromatične tvari i/ili aromatični pripravci navedeni u kategoriji 20.
(c).

(b) Alkoholna jakost destiliranog gina koji se stavlja na tržište kao gotov proizvod je najmanje 37,5% vol.

(c) Gin dobiven jednostavnim dodavanjem ekstrakata ili aroma etilnom alkoholu poljoprivrednog podrijetla ne smije nositi naziv 'destilirani gin'.

22. London gin

(a) London gin je vrsta destiliranog gina:

(i) koji se dobiva isključivo iz etilnoga alkohola poljoprivrednoga podrijetla s maksimalnim sadržajem metanola od 5 grama po hektolitr preračunato na 100% vol. alkohola, aromatizira se isključivo prilikom redestilacije etilnoga alkohola u tradicionalnim kotlovima uz prisustvo svih upotrijebljenih prirodnih biljnih tvari;

(ii) kod kojeg proizlazeći destilat ima najmanje 70% vol. alkohola;

(iii) kada se dodaje bilo koji drugi alkohol poljoprivrednoga podrijetla on mora odgovarati svojstvima navedenim u Prilogu 1. točki 1. ovoga Pravilnika, ali s maksimalnim sadržajem metanola od 5 grama po hektolitr 100% vol. alkohola;

(iv) koji ne sadrži dodane zaslađivače iznad 0,1 grama šećera po litri konačnoga proizvoda niti bojila;

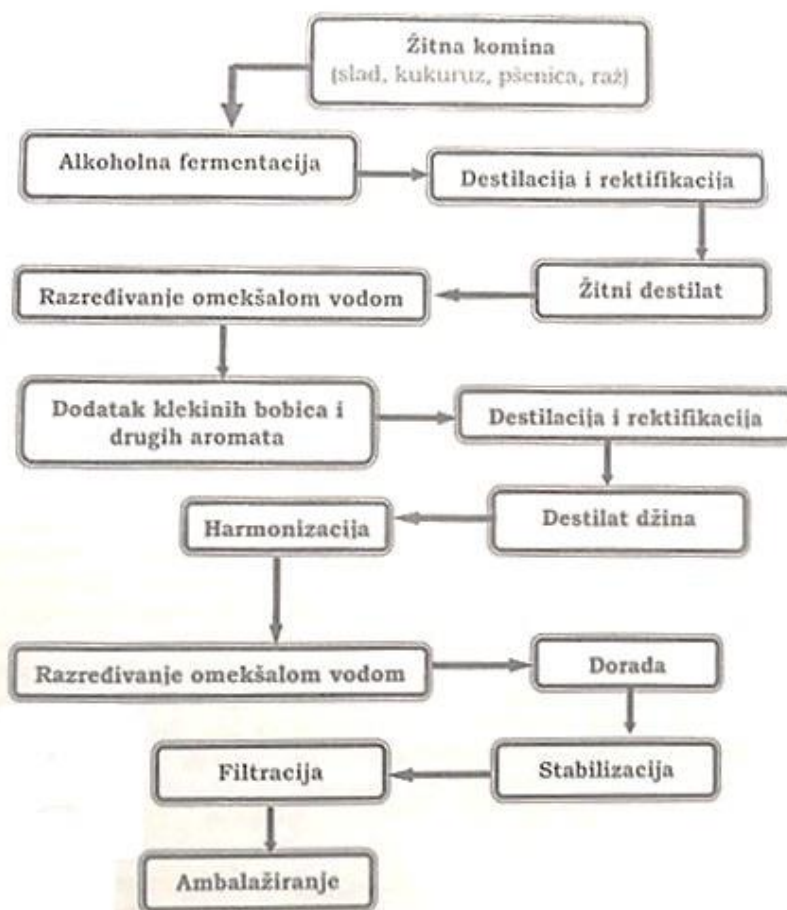
(v) koji ne sadrži bilo kakve druge sastojke osim vode.

(b) Alkoholna jakost London gina koji se stavlja na tržište kao gotov proizvod je najmanje 37,5% vol.

(c) Naziv London gin može se dopuniti izrazom »dry«.

3. Proizvodnja džina

Džin se proizvodi aromatiziranjem etilnog alkohola poljoprivrednog podrijetla s odgovarajućim aromatičnim biljem. Glavni sastojci su visokokvalitetni neutralni alkohol, aromatične biljke poput borovice, korijandera i angelike te destilirana voda. Tradicionalnom proizvodnjom džina se dobiva kroz nekoliko faza, a to su proizvodnja etilnog alkohola iz žitnih sirovina, redestiliranje alkohola uz dodatak borovice i ostalih aromatičnih biljaka te razrjeđivanje vodom do željenog alkoholnog postotka. Danas *craft* destilerije džina proizvode džin redestilacijom rafiniranog alkohola uz dodatak borovice i ostalih biljaka (Aylott, 2003). Na slici 2. je shematski prikazana proizvodnja džina od žitne komine do punjenja u boce.



Slika 2. Shema tehnološkog postupka proizvodnje džina

(Nikičević, Paunović, 2013., str. 511)

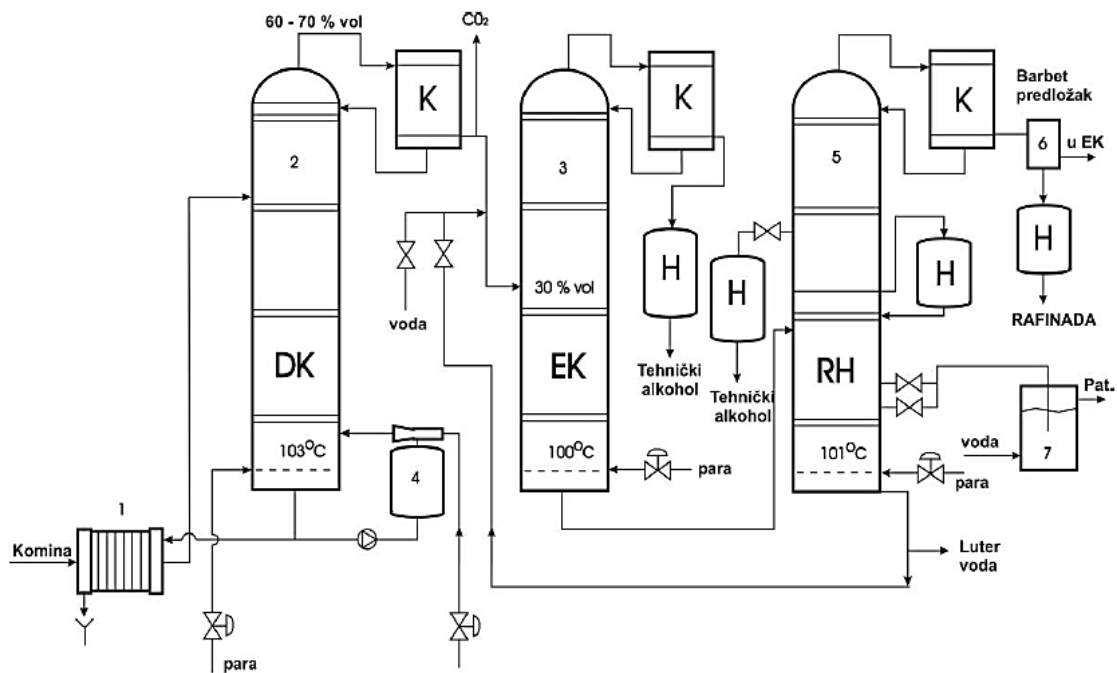
3.1. Proizvodnja neutralnog alkohola

Za proizvodnju neutralnog alkohola koji služi kao baza za dobivanje džina koristimo žitarice kao što su ječam, kukuruz, raž i pšenica. S obzirom na to da su žitarice sirovina koja u sebi sadrži škrob, prva faza je priprema ječmenog slada kao izvora amilolitičkih enzima koji su potrebni za proces ošećerenja. Ječmeni slad se priprema tako da se ječam u spremniku prelije toplom vodom od 20°C i ostavi da isklija. Postupak natapanja toplom vodom ponavlja se svaki dan dok zrnje ne proklia čvrstim klicama te se potom stavlja na sušenje u sušnice s toplim zrakom. Osušeno isklijano zrnje se zatim samelje pomoću mlina u slad. Osim ječmenog slada, za ošećerenje se mogu koristiti i razni enzimski pripravci koji su zapravo koncentrirane otopine enzima pomoću kojih je znatno lakše i brže provesti ošećerenje (Banić, 2006, str. 117.).

Nakon pripreme ječmenog slada, potrebno je samljeti žitarice pšenice, ječma, raži i dobivenu krupicu pomiješati sa vodom te zagrijati. Prilikom zagrijavanja se događa proces klajsterizacije prilikom koje dolazi do djelomičnog ošećerenja škroba pomoću prisutnih enzima. Daljnje ošećerenje se provodi zagrijavanjem smjese do 56°C i dodavanje 15% suhog ječmenog slada koji sadrži amilolitičke i proteolitičke enzime. Nakon završetka ošećerenja, smjesa se ohladi do temperature pogodne za alkoholnu fermentaciju te se inokulira prethodno uzgojenim kvascem (Grba, 2010, str. 190.).

Inokulacija se vrši selekcioniranim kvascem *Saccharomyces cerevisiae*. Poželjne karakteristike za učinkovitu fermentaciju su visoka tolerancija na visoke koncentracije šećera u komini i alkohola kao produkta, stabilnost kulture, brza i kontinuirana fermentacija, veliki prinos alkohola, kompetitivan rast i mogućnost razgradnje maltotrioze. Poboljšanje karakteristike kvasca moguće je dobiti genetičkom modifikacijom postojećih sojeva *S. cerevisiae* (Pauley i Maskell, 2017.). Inokulacijom kvasca započinje proces fermentacije koji se odvija pri temperaturi od 25°C do 35°C i pH vrijednosti od 4 do 5, a traje nekoliko dana. Brzina fermentacije prati se pomoću saharometra ili određivanjem količine nastalog alkohola. Proces završava kada kvasac prevede svu saharozu iz komine u alkohol, odnosno dok ne nastupi inhibicija kvasca alkoholom. Kada nastupi inhibicija, komina sadrži otprilike 7-9% vol. alkohola ovisno o karakteristikama kvasca. Po završetku fermentacije komine, započinje proces destilacije (Grba, 2010., str. 150-153).

Osim etanola, prevrela komina sadrži spojeve koji nastaju kao nusprodukti alkoholne fermentacije kao što su glicerol, viši alkoholi, acetaldehid, etilacetat, octena kiselina i dr. te razne primjese organskog i anorganskog podrijetla iz žitnih sirovina. Za izdvajanje alkohola iz prevrele komine sa što manje primjese potrebno je odabrati efikasan sustav za destilaciju i rektifikaciju. Sustavi se sastoje najmanje od 3 kolone, no suvremeni sustavi za kvalitetnu proizvodnju jakih alkoholnih pića sastoje se od 5 do 7 kolona.



Slika 3. Tehnološka shema destilacije i rektifikacije alkohola iz prevrele komine

1- predgrijač; 2- destilacijska kolona; 3- kolona 1. toka; 4- posuda sa parnim injektorom; 5- rektifikacijska kolona; 6- Barbetov predložak; 7- posuda za odvajanje patočnih ulja; K-kondenzator; H- hladnjak (Grba, 2010, str. 159)

Na slici 3. prikazan je sustav s 3 kolone pri čemu je I- destilacijska kolona, II- kolona 1. toka/ epiracijska kolona i III- rektifikacijska kolona. Kolone se sastoje od velikog broja podova kako bi došlo do boljeg razdvajanja komponenti. U destilacijskoj koloni dolazi do odvajanja alkohola od preostalog dijela komine pri čemu se alkohol izdvaja na gornjem dijelu kolone, a preostali dio smjese, *džibra*, na donjem dijelu kolone. Prije ulaska u destilacijsku kolonu, nalazi se pločasti izmjenjivač topline koji predgrijava tekući dio komine skupa s izlaznom džibrom i pri vrhu ulazi u destilacijsku kolonu. U njoj dolazi do izdvajanja etanola i hlapivih primjesa iz tekućeg dijela komine te oni izlaze na vrhu kolone, dok na dnu kolone zaostaje džibra. Izdvojeni alkohol s primjesama sadrži 60-70% vol. alkohola te se pri ulasku u II kolonu razrjeđuje na oko 30% kako bi se lakše razdvojile lako hlapljive tvari od etanola kao

teže hlapljive komponente. Lako hlapive tvari se izdvajaju na vrhu kolone, a etanol s dna II kolone odlazi u III rektifikacijsku kolonu gdje se pročišćava u potpunosti od preostalih primjesa. Lakše hlapive komponente se koncentriraju pri vrhu kolone te se isto tako i dio najlakše hlapivih komponenti koncentriraju pri samom vrhu kolone i izdvajaju se kao tehnički alkohol. Na dnu kolone se nakupljaju viši alkoholi koji se nazivaju još i *patočnim uljima* jer su lakši od vode. Alkohol pročišćen ovim postupkom naziva se rafinirani alkohol i sadrži 96% vol. alkohola. Veći postotak alkohola nije moguće postići jer se kod tih vrijednosti stvara azeotropna smjesa (Grba, 2010, str 159-161).

3.2. Redestiliranje etilnog alkohola uz dodatak aromatičnog bilja

Za proizvodnju džina, dovoljno je aromatizirati etilni alkohol poljoprivrednog podrijetla s bobica borovice. Međutim, za destilirani džin i londonski džin potrebno je etilni alkohol redestilirati u tradicionalnim kotlovima u prisustvu bobica borovice i drugih aromatičnih biljki.

Glavno obilježje, po kojem se brendovi džinova razlikuju, strogo su čuvani recepti mješavina biljaka. Mnoge su biljke klasični dodatak u pripravi većine džinova te osim borovice i korijandera, sve više destilerija eksperimentira i uvodi neko novo jedinstveno bilje, začine, cvijeće te voće kako bi stvorili džin jedinstvenog okusa.

Borovica (*Juniperus communis* L.) pripada obitelji čempresa. Zimzelena je vrsta grma koji se može naći u Europi i Sjevernoj Americi. Sadrži od 0.2% do 3.42% esencijalnog ulja koje se sastoji od monoterpena, seskviterpena, aldehida, alkohola i ostalih spojeva s kisikom (Barjaktarović i sur., 2005). Bobice se često koriste u aromama, parfemima, farmaceutskim spojevima (zbog diuretičkog, protuupalnog, antibakterijskog i antifungalnog djelovanja) i u aromatizaciji alkoholnih pića. Prema propisima EU-a, okus borovice mora prevladavati u svim vrstama te njegova senzorna karakteristika razlikuje džin od ostalih alkoholnih pića. Na kvalitetu sastava bobica borovice djeluju njena zrelosti i zemljopisno podrijetlo (Aumatell, 2012).

Sjemenke korijandera (*Coriander sativum* L.) drugi su najčešći sastojak koji se dodaje destiliranom džinu. Korijander pripada obitelji štitarki (Apiaceae) te raste na Mediteranu. Sjeme se koristi u parfumeriji, duhanskim proizvodima i likerima. Sjemenka sadrži otprilike 0.3-1.2% ulja od čega je najzastupljenije esencijalno ulje linalol koje se koristi u farmaceutskoj industriji zbog antibakterijskog, bakteriostatskog, fungicidnog i insekticidnog svojstva. Sjemenke korijandera džinu daju citrusnu, cvjetnu te voćnu aromu koje se smatraju poželjnim aromama (Aumatell, 2012).

Ostale aromatične biljke i njihove karakteristike dane su u Tablici 1. (Pauley i Maskell, 2017).

Tablica 1. Biljke koje se koriste u proizvodnji džina

Naziv biljke	Latinski naziv	Glavni doprinos aromi	Zemlja podrijetla
Tradicionalne biljke za džin			
Bobice borovice	<i>Juniperus communis</i>	Okus suhog bora, smole	Italija, Srednja Europa
Sjeme korijandera	<i>Coriandrum sativum</i>	Okus citrusa, grejpa	Maroko, Istočna Europa
Korijen anđelike	<i>Angelica archangelica</i>	Pikantan, suhi i okus tamjana	Njemačka
Korijen perunike	<i>Iris florentina</i>	Cvjetni, fiksator okusa	Italija
Kora slatke naranče	<i>Citrus sinensis</i>	Ugodan okus citrusa	Italija
Kora gorke naranče	<i>Citrus aurantium</i>	Okus marmelade, suhog citrusa	Španjolska
Limunova kora	<i>Citrus limon</i>	Čisti okus citrusa, puniji okus	Mediteran
Suvremene biljke za džin			
Sečuanska paprika	<i>Zanthoxylum simulans</i>	Peckajuće ljut, otupljujući, topao okus	Kina
Krastavac	<i>Cucumis sativus</i>	Osvježavajući, blagi okus dinje	Južna Azija / Europa
Ruža	Razne vrste ruža	Cvjetni okus ruže	Razno
Kumin	<i>Cuminum cyminum</i>	Bogati začinski, mošusni okus	Pakistan, India
Kubeba	<i>Piper cubeba</i>	Drvenasti, okus kamfora	Java / Sumatra
Arapski kardamom	<i>Aframomum melegueta</i>	Citrusni i papreni okus	Etiopija

Sve ove vrste sadrže esencijalna ulja koja doprinose okusu džina. Pomno izbalansirana mješavina odabranih biljnih vrsta ovisi o proizvođačima i karakteristikama koje pokušavaju postići. Nakon odabira mješavine kreće redestilacija etilnog alkohola i mješavine biljaka u tradicionalnom bakrenom kotlu kao na slici 4 koji se sastoji od kotla, glave, košarice za bilje, destilacijske kolone s 6 do 20 podova, deflegmatora, kondenzatora, spremnika za sakupljanje alkohola i raznih cijevi te ventila.



Slika 4. Kotao za destilaciju džina

<https://www.dayuwz.com/2000L-alembic-handmade-copper-still-leaf-distillation-equipment-pd90124926.html>

Postoje dvije glavne metode destilacije za ekstrakciju aroma iz biljaka: metoda maceracije i prokuhavanja biljaka te metoda parne infuzije. Metoda maceracije je najtradicionalnija i najčešće korištena metoda. Mješavina biljaka potopi se u etilni alkohol poljoprivrednog podrijetla alkoholne jakosti od oko 45% koji se dobije razrjeđivanjem 96% vol. alkohola s destiliranom vodom. Maceracija biljaka traje 48 sati nakon čega se mješavina alkohola i bilja destilira. Druga metoda je metoda parne infuzije prilikom koje mješavina biljaka ne dolazi u dodir s tekućim alkoholom jer se biljke stavljaju u zasebnu košaricu iznad „glave“ kotla. Alkoholne pare prolaze kroz košaricu s biljem prilikom čega dolazi do infuzije para biljnim uljima. Ove dvije metode mogu se kombinirati te se uglavnom većina bilja macerira na klasični način, dok se nježnije bilje, poput cvjetova, ekstrahira parom od destilacije maceriranog bilja (Difford, 2014).

Proces redestilacije započinje punjenjem kotla vodom i alkoholom tako da jačina alkohola bude oko 45% vol. alkohola. Mješavina biljaka dodaje se u kotao u vrećici ili bez, s time da se mogu nalaziti u košarici iznad "glave" kotla. Nakon 48-satnog maceriranja, kotao se zatvara i započinje zagrijavanje kroz parne zavojnice ili parnog plašta na dnu kotla na temperaturi od 70°C do 80°C. Pri toj temperaturi dolazi do hlapljenja esencijalnih ulja skupa s alkoholom. Početak destilata, *prvijenac*, i kraj destilata, *patoka*, slabije su kvalitete pa se skupljaju skupa i kasnije zasebno redestiliraju. Glavna i najkvalitetnija frakcija je „srce“ koja sadrži oko 80% vol. alkohola. Destilacija završava kada alkoholna jakost destilata padne na 40% vol. alkohola te tada u destilatu počinju dominirati manje hlapljivi biljni spojevi. Srednji dio destilata koristi se za proizvodnju visokokvalitetnog džina (Aumatell, 2012; Aylott, 2003).

U proizvodnji destiliranog džina, prema *Pravilniku o jakim alkoholnim pićima (NN 61/0920)*, dopušteno je aromatiziranje prirodnim ili prirodno identičnim aromama. S druge strane, po završetku destilacije londonskog džina mogu se dodavati samo destilirana voda i alkohol. Destilirana voda dodaje se na kraju proizvodnje džina kako bi se dosegla željena jačina alkohola koja mora biti najmanje 37,5% (Aumatell, 2012).

Poboljšana metoda destilacije je destilacija pod vakuumom pomoću koje se destilacija može odvijati pri nižim temperaturama od oko 60°C. Usporedbom tradicionalne metode destilacije džina s vakuum destilacijom, može se primijetiti da je razina monoterpena niža u džinu proizvedenom vakuum destilacijom. Mala količina monoterpena ukazuje na visoku razinu stabilnosti u esencijalnim uljima. Monoterpeni mogu uzorkovati stvaranje nepoželjnih aroma u konačnom proizvodu, što korištenje vakuum destilacije čini poželjnom. Džin napravljen vakuumskom destilacijom ocijenio se cvjetnijim i ugodnijim u usporedbi s konvencionalno napravljenim džinom koji je bio više pikantniji. (Greer i sur., 2008).

Nakon završetka destilacije, slijedi razrjeđivanje džina na željenu jakost koja mora biti minimalno 37,5% vol. alkohola. Za razliku od alkoholnih pića poput viskija i brendija, za džin nisu potrebna dugotrajna starenja te ako se ostavi duže od šest mjeseci, poprimit će drvenastu i suhu aromu. Džin sazrijeva u inoks kotlovima od 4 do 12 tjedana nakon čega slijedi punjenje u boce.

Vodeće zemlje u proizvodnji i izvozu džina su: UK (820,07 mil. USD), Njemačka (103,53 mil. USD), Španjolska (63,84 mil. USD), Francuska (48,14 mil. USD), Nizozemska (45,51 mil. USD), Belgija (33,65 mil. USD), Singapur (26,52 mil. USD), Italija (25,45 mil. USD), Japan (18,02 mil. USD) i SAD (16,13 mil. USD) (Conwey, 2019.).

4. Punjenje u boce

Džin se flašira u staklene prozirne boce koje mogu biti volumena od 50 ml, 500 ml te 1 l. Čepovi boca mogu biti aluminijski ili plastični, a na određenim tržištima se ugrađuju i jednosmjerni ventili kako bi se smanjio rizik od ilegalnog punjenja boca. Proces punjenja u boce provodi se u steriliziranim uvjetima. Prvo se provodi sterilizacija boca koje se nakon sterilizacije pune automatskim strojevima za punjenje kao na slici 5. Nakon punjenja slijedi stavljanje čepova na boce i etikete što se također može provoditi automatskim strojevima ili ručno (Aylott, 2003). Etikete moraju sadržavati određene oznake kako bi se boce džina mogle plasirati na tržište. Na etiketi se mora nalaziti naziv pića, popis sastojaka, neto količina, rok trajanja, uvjeti čuvanja i upotrebe, naziv i adresa proizvođača, zemlja podrijetla, upute za korištenje, alkoholna jakost izražena kao postotak alkohola i broj serije (*Pravilnik o označavanju, reklamiranju i prezentiranju hrane* (NN 46/07)).



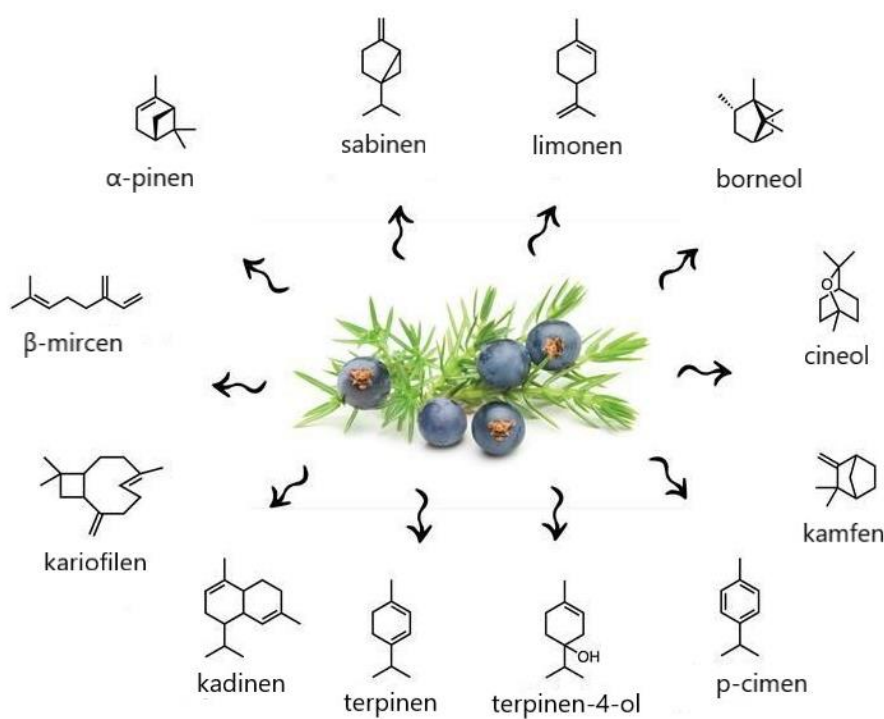
Slika 5. Punjenje džina u boce

<https://plavakamenica.hr/2018/08/07/luftbremzer-craft-gin-zagreb-hrvatska-destilerija-garaza/>

5. Kemijski sastav

Hlapljivi sastav džina ovisi o aromatičnim biljkama koje se koriste u njegovoj proizvodnji. Biljke sadrže esencijalna ulja koja su sama po sebi složena mješavina pojedinačnih spojeva. Hlapljivi sastojci džina se obično analiziraju plinskom kromatografijom i masenom spektrometrijom. U hlapljivom sastavu džina najviše dominiraju oksidirani i neoksidirani terpeni spojevi koji imaju važnu ulogu u određivanju konačne arome proizvoda. Hlapljivi spojevi džina mogu se podijeliti na monoterpene, oksidirane monoterpene, seskviterpene i oksidirane seskviterpene od kojih su najučestaliji oksidirani monoterpeni.

Glavni neoksidirani monoterpeni koji su pronađeni u džinu su α -pinen, β -miracen, limonen, γ -terpinen i p-cimen. Ovi su spojevi prethodno identificirani kao glavni spojevi u ekstraktima borovice. Limonen i γ -terpinen se još nalaze u esencijalnim uljima agruma, dok se p-cimen nalazi u kuminu. Oksidirani monoterpeni su aromatska skupina sastavljena od alkohola, estera, ketona i aldehida. Glavni identificirani spojevi iz te skupine su linalol i geranilacetat. Linalol je glavni sastojak eteričnog ulja korijandera te se osim u korijanderu može pronaći i u cimetu, korijenu anđelike i agrumima. Ostali spojevi nađeni u džinu su 1-4-terpineol i bornil acetat koji se nalaze u borovici (Aumatell, 2012).



Slika 6. Struktura spojeva koji se nalaze u borovici

<https://www.chemistryworld.com/features/the-science-of-distilling-gin/3007637.article>

Geranilacetat je spoj koji je pronađen u sastavu džina, ali nije pronađen ni u jednoj biljci koja se koristi u proizvodnji džina. Seskviterpeni su spojevi koji ne pridonose mnogo aromi zbog visokog praga osjetilne percepcije, a uglavnom se opisuje da daju smolastu, travnatu i drvenastu aromu džinu. U kemijskoj karakterizaciji proizvoda imaju veliki značaj jer profil seskviterpenskih spojeva u džinu mora predstavljati biljke koje su korištene u proizvodnji. Glavni seskviterpenski spojevi otkriveni u džinu su δ i γ -kadineni, kariofilen, β i γ -elemen, α -humulen i germakren D te su oni karakteristični sastojci koji se nalaze u borovici. Oksidirani seskviterpeni su uglavnom alkoholni derivati seskviterpena. Glavni pronađeni spojevi iz te skupine su kariofilen oksid, δ -kadinol, α -kadinol, t -kadinol, elemol, spatulenol, t -murolool i eudesmol (Aumatell, 2012).

U studiji koju su proveli Vichi i sur. (2005) uspoređeno je šest destiliranih džinova koji su bili među najpopularnijim komercijalnim pićima te su oni označeni oznakama G1-G6. Četiri su bila londonska suha džina, a dva su džina bila s zaštićenim geografskom statusom, Mahón (Španjolska) i Plymouth (Velika Britanija) džin. Usporedba se temeljila na razlikama u hlapljivom sastavu pri čemu su se analizirale glavne komponente džina. Nakon što je analiza provedena, pokazalo se da džin G6, koji je imao geografski status, sadrži višu razinu terpenskih spojeva koji se obično nalaze u borovici, a najnižu razinu linalola koji se obično nalazi u korijanderu što nam sugerira da se korijander nije koristio ili se koristio u vrlo maloj količini za aromatizaciju džina. Kod drugog džina s geografskim statusom, G5, pokazala se viša razina limonena i γ -terpinena što upućuje na veće korištenje kore citrusa tijekom proizvodnje, dok se razina spojeva koji se nalaze u bobicama borovice pokazala znatno nižom. Ostali džinovi, G1-G4, imali su više sličnu kompoziciju hlapljivih sastojaka. Zaključno su džinovi s geografskim statusom imali višu razinu glavnih seskviterpena nego londonski suhi džinovi. Diskriminantnom analizom podataka dobivenih GC/MS, moguće je razlikovati uzorke londonskog suhog džina i uzorke džina s geografskim statusom na temelju sadržaja seskviterpena i oksidiranih seskviterpena kao i monoterpena i oksidiranih monoterpena, međutim jasno razlikovanje uzoraka londonskog suhog džina nije bilo sasvim moguće. Jedino ih se moglo djelomično razlikovati na temelju oksidiranih monoterpena. Na temelju dobivenih podataka moglo se dobiti kvalitativnu procjenu udjela nekih botaničkih sastojaka korištenih u aromatiziranju džina, posebice bobica borovica, sjemenki korijandera i limunove kore.

6. Senzorna svojstva

Senzorna analiza je metoda kontrole kvalitete u kojoj se ljudska osjetila koriste kao mjerni instrumenti. Zbog razlike među vrstama džinova, u pogledu njihovih sastava i načina proizvodnja, otežana je standardizacija senzornog ocjenjivanja. Postupak proizvodnje džina zahtjeva stroge senzorne kontrole kako bi se dobio džin s optimalnim senzornim svojstvima. Metode korištene u senzornoj analizi mogu se podijeliti u testove diferenci koji uključuju opće testove razlike i testove razlike atributa, testove sklonosti kao i potrošačke testove te deskriptivne testove. Metode diferenci, odnosno testovi razlike koriste se za procjenu razlika ili sličnosti uzoraka, pokazujući jesu li dva uzorka različita ili dovoljno slična te oni zahtijevaju od 20 do 100 polutreniranih ocjenjivača ovisno o testu. Testom sklonosti procjenjuje se osobni odgovor trenutnih ili potencijalnih kupaca na karakteristike proizvoda. Potrošački test predstavlja glavnu senzornu analizu koju provodi proizvođač, a dokazano je da je vrlo učinkovit u razvoju novih proizvoda. U provođenju potrošačkog testa sudjeluje veliki broj ljudi, od 100 do 500 je uobičajeno. Naposljetku, najsofisticiranija metoda senzorne analize je deskriptivna analiza koja uključuje opažanje i opis kvalitativnih i kvantitativnih senzornih komponenti stručno obučanih ocjenjivača. Deskriptivne analize koriste se široko u industriji kontrole kvalitete kako bi se razumjela reakcija potrošača na senzorne attribute proizvoda. Metode deskriptivne analize mogu se podijeliti na metodu profila okusa, metodu profila teksture, kvantitativnu deskriptivnu analizu, slobodan izbor profiliranja i opću deskriptivnu analizu. Svaka metoda ima drugačije zahtjeve i specifičnosti, no opća deskriptivna metoda se može koristiti u sklopu više različitih metoda te se najčešće koristi u prehrambenoj industriji (Aumatell, 2012).

Različiti procesi i različite mješavine aromatičnih biljaka korištenih u proizvodnji džina dovode do razlika u profilu okusa među različitim vrstama džina, stoga ne postoji standardna metoda senzornog ocjenjivanja džina. U svrhu lakšeg opisivanja vrsta džina, sastavljen je popis pojmova koji najbolje dočarava razlike u okusu. Konačni popis se sastoji od 16 atributa: papren, pikantan, biljni, citrusni, cvjetni, anis, borovica, voćni, sladak, kiseo, okus po maslacu, ustajao, uljni, topivi, sapunast i sumporast. Glavne razlike među komercijalnim vrstama džinova mogu se opisati u smislu složenosti i intenziteta arome koja ovisi o ukupnoj količini i broju korištenih biljaka. Destilat borovice karakteriziran je izrazima pikantan, okus borovica s citrusnom i cvjetnom notom. Destilat sjemena korijandera je pak s druge strane karakteriziran kao pikantan, citrusni, cvjetni te biljni sa sapunastom, voćnom i slatkom notom (Buglass, 2011).

7. Vrste džinova

Budući da ne postoji jedinstveni recept za proizvodnju džina zbog razlike u sastojcima i procesima proizvodnje, tako ne postoji samo jedna vrsta džina. U daljnjem tekstu su navedene neke poznatije vrste.

7.1. London Dry džin

London dry džin spada u najčešće vrstu džina. Izvorno je rađen u Londonu po kojem nosi ime, no danas njegovo ime ukazuje samo na okus džina te se London dry džin može proizvoditi bilo gdje u svijetu. Njegova proizvodnja započinje nakon što je 1831. izumljen „Coffey“ kotao koji je omogućio proizvodnju skoro čistog etilnog alkohola. Visoka destilacijska snaga ovoga kotla uklonila je sve neugodne okuse koje su prijašnji džinovi sadržavali te su se novonastali džinovi mogli prodavati nezasađeni. Ova vrsta džina sadrži manje od 0,1 g/L šećera što rezultira suhim okusom. Bezbojan je i aromatizira se, isključivo prilikom redestilacije etilnog alkohola, tradicionalnim biljkama kao što su sjemenke korijandera, korijen anđelike, kore citrusa, korijen irisa i bobice borovice koje moraju dominirati u okusu ovog džina. Najpoznatije brendovi džinova su *Tanqueray*, *Gordon's* i *Beefeater*. Među modernije brendove spadaju *Sipsmith's* i *Portobello Road* džin (Aminoff, bez dat.; London Dry Gin).



Slika 7. Brendovi London dry džina

<https://www.diffordsguide.com/g/1108/gin/london-dry-gin>

7.2. Genever

Preteča je današnjeg džina kojeg su Englezi preuzeli od Nizozemaca. Za razliku od većine džinova, genever je mješavina dva vrlo različita žestoka pića, aromatiziranog etilnog alkohola i ječmenog vina. Genever više zadržava okus svojih osnovnih sastojaka, raži, ječma i kukuruza, što ga razlikuje od većine uobičajenih vrsta džina koji se temelje na neutralnom etilnom alkoholu. Uz sve navedeno, može se opisati kao spoj viskija i džina. Poput džina, genever mora sadržavati borovicu, no ona ne mora dominirati u okusu. Za aromatizaciju se koriste najosnovnije biljke, najčešće korijander, anđelika, kumina i perunika s iznimkom da se ne koriste citrusi. Dvije su osnovne vrste genevera, *jonge* (mladi) i *oude* (stari). Razlikuju se po biljkama za aromatiziranje i postotku ječmenog vina. Geneveri moraju općenito sadržavati najmanje 30% vol. alkohola, ali ako nose nazive *jonge* ili *oude*, onda moraju imati najmanje 35% vol. alkohola. *Jonge* genever nosi taj naziv zbog modernog načina proizvodnje. Sličan je London Dry džinu, osim što je slađi, te se može koristiti na isti način. Neki od brendova su *Rutte Jonge Graanjenever*, *Bols Jonge Graanjenever*, *Bokma Jonge Graanjenever*, *Hartevelt Jonge Jenever* i *Ketel 1 Jonge Jenever*. *Oude* genever se proizvodi na tradicionalniji način te otuda i naziv. Ne mora ležati u bačvama, ali ako se na etiketi spominje starenje, onda mora ležati u bačvama najmanje godinu dana. Bojanja karamelom su dopuštena kako bi poprimili zlatnu boju. *Oude* obično sadrži više biljnih vrsta od *jonge* te je karakteriziran kao sladak i aromatičan. Neki od brendova su *Rutte Oude Graan Jenever*, *Rutte Old Simon*, *Bols Genever*, *Bokma Oude Friesche Genever* i *Blankenheym Oude Graanjenever* (Difford, bez dat.).



Slika 8. Brendovi genevera

<https://www.diffordsguide.com/g/1108/gin/genever>

7.3. Old Tom džin

Ovaj džin prema karakteristikama je negdje između London dry džina i genevera. Znatno je slađi od London drya, a suši u odnosu na genever, što rezultira ugodnim i čvrstim džinom. Iznimno je bio popularan u 18. st. među bogatima u Engleskoj. Tijekom 19. i 20. st. je izašao iz mode, ali je pronašao nove obožavatelje među današnjim ljubiteljima džina te je dostupan u brojnim brendovima kao što su *Hayman's*, *Ransom*, *Tanqueray Old Tom* džin (Aminoff, bez dat.; Difford, bez dat.).

7.4. New Western Dry džin

Suvremena vrsta džina predstavljena 2000-ih nazvana još i New American džin. Za razliku od tradicionalnih džinova, u ovoj vrsti više ne dominira borovica u okusu nego se naglasak stavlja na druge biljke i okuse. Na primjer, Hendricks džin ima naglasak na okus krastavca, dok *G'Vine* džin naginje na okus grožđa. Neki od brendova su *Hendricks*, *G'Vine Floraison*, *Malfy* i *Tanqueray Malacca* džin (Aminoff, bez dat.; New Western Dry Gin).



Slika 9. Brendovi New Western džina

<https://www.diffordsguide.com/g/1108/gin/new-western-dry-gins>

7.5. Plymouth džin

Engleski je džin koji potiče iz Plymoutha. Godine 2008. ovome džinu je dodijeljen zaštićen geografski status prema zakonu Europske unije. Zbog toga statusa, ovaj džin se mogao proizvoditi samo u gradu Plymouthu na jugozapadu Engleske. Međutim, Plymouth džin je bio registriran kao zaštitni znak destilerije *Black Friars* te nitko u tom gradu nije mogao proizvoditi džin pod tim imenom. Prije nego što je Europska unija zatražila od svih proizvođača da odrede geografska i organoleptička svojstva koja opravdavaju zaštićeni geografski status njihovih proizvoda, vlasnik destilerije Pernodo Ricardo 2014. god. povukao je zaštićeni geografski status Plymouth džina. Karakteristike ovog džina su da je nešto slađi od London dry džina te u okusu dominira borovica koja se stapa sa zemljanom, biljnom i voćnom aromom ovog džina. Najpoznatiji ako ne i jedini brend je *Plymouth* džin *Black Friars* destilerije (Aminoff, bez dat.; Plymouth Gin).



Slika 10. Plymouth džin

<https://www.bottledprices.com/gin/plymouth/>

7.6. Mahón džin

Džin je koji se proizvodi u Mahónu, glavnom gradu otoka Menorca od 18. st. kada je otok bio pod britanskom kontrolom. Etilni alkohol za ovu vrstu džina se proizvodi iz grožđa za razliku od konvencionalne proizvodnje iz žitarica te se kotlovi zagrijavaju na drva. Također je zaštićen geografskim statusom 2008. god., a jedini brend koji se trenutno proizvodi u Mahónu je *Xoriguer* (Gin de Mahón, bez dat.).

8. Džin kokteli

Ocem koktela smatra se Amerikanac Jerry Thomas koji je 1862. god. objavio knjigu „How to Mix Drinks“ u kojoj se opisuje izrada džin koktela. Danas je poznato preko 700 koktela na bazi džina, a neki od klasika su opisani u nastavku.

8.1. Džin-tonik

Koktel koji je izvorno nastao kao lijek protiv malarije u 18. st. Danas je ovo jedan od najpoznatijih koktela koji je postao klasik u svijetu. S obzirom na to da se radi od dva sastojka, važnost se pridaje kvaliteti sastojaka pa je ulaganje u kvalitetan džin vrlo važno. Za izradu se koriste visokokvalitetan London dry džin i tonik voda.

8.2. Tom Collins

Jedan je od prvih džin koktela čiji se najraniji zapis nalazi se u drugom izdanju knjige Jerryja Thomasa „The Bartender´s Guide“ izdane 1876. god. Ovo piće je uživalo veliku popularnost zahvaljujući kojoj je dobilo istoimenu čašu za serviranje. Za izradu ovog koktela koristi se Old Tom džin, svježe cijeđeni limunov sok, šećerni sirup i mineralna voda posluženi u Collins čaši s kriškom limuna.

8.3. Martini

Nije točno poznato kada je nastao prvi martini, ali je zato sigurno da je u 20. st. postao jedan od najpopularnijih na svijetu. Iako postoji i votka martini, gin martini je zapravo izvorna verzija ovoga pića. Danas postoje brojne inačice martinija, a da bi se dobio klasičan martini potrebni su London dry džin i suhi vermut koji se serviraju u martini čaši uz dodatak limuna ili maslina.

8.4. Gimlet

Nakon što je otkriveno da konzumacija agruma pomaže u sprječavanju skorbuta, mornari su u 19.st. počeli miješati koncentrirani sirup od limete s džinom te je tako nastao koktel gimlet. Danas je jako popularan među džin početnicima kao i među dugogodišnjim znalcima. Sastojci koji su potrebni za pripravu ovog koktela su London dry džin, koncentrirani sirup limete.

Još neki od popularnih džin koktela su Aviation, Clover club, Negroni, Mule, Džin Fizz, Southside Rickey, The Last Word, 20. stoljeće i mnogi drugi (Difford, bez dat.; Gin Coctails).

9. Zaključak

Džin je jedno od jakih alkoholnih pića koje se može pohvaliti uzbudljivom poviješću. Od lijeka za bubrežne tegobe, preko mračne povijesti, postao je jedno od kulturnih pića svih vremena. Kroz cijelu povijest, proizvodnja džina se kontinuirano usavršavala. Prvo s nastankom destilacijske kolone pomoću koje se dobiva znatno pročišćeniji etilni alkohol sve do razvoja vakuum destilacije koja je važna za dobivanje kvalitetnijeg hlapljivog profila džina. S dolaskom craft destilerija povećao se i spektar biljaka koje se koriste za aromatizaciju džina te je na taj način dobivena nova dimenzija okusa. Zbog različitih vrsta korištenih biljaka te njihovih omjera, vrste džina se uvelike razlikuju. Kako bismo mogli klasificirati džin, odnosno odrediti u koju vrstu spada, potrebno je provesti njegove kemijske i senzorne analize. S obzirom na razlike u kemijskim i senzornim svojstvima, džinove možemo podijeliti na nekoliko vrsta: London dry džin, Genever, Old Tom džin, Plymouth, Mahón džin te New Western Dry džin. Budući da postoji mnogo vrsta različitih okusa, džin je odlična baza za mnoge kultne koktele poput džin-tonika te martinija. S druge strane, kako džin posjeduje sposobnost modifikacije, i dalje postoji mogućnost proširivanja njegove palete okusa u svrhu prilagodbe zahtjevima potrošača.

10. Literatura

Aminoff I. bez dat., *What Is Gin: An Expert Guide For Everyone*. Preuzeto 31.8.2020. s <https://ginobserver.com/gintresting/what-is-gin-made-from-and-how-is-gin-made/>

Armstrong M (2017), Who Drinks the Most Gin?. Preuzeto 3.9.2020. s <https://bit.ly/2Z2fA3y>

Aumatell, M. R. (2012). *Gin: production and sensory properties*. In *Alcoholic Beverages* (pp. 267-280). Woodhead Publishing.

Aylott, R. I. (2003). *Vodka, gin and other flavored spirits*. In *Fermented beverage production* (pp. 289-308). Springer, Boston, MA.

Banić M. (2006), *Rakije, whisky i likeri*, (pp. 117,), Zagreb, Gospodarski list

Barjaktarović B., Sovilj M., Knez Z. (2005), *Chemical composition of Juniperus communis L. fruits supercritical CO₂ extracts: dependence on pressure and extraction time*. J. Agric. Food Chem., 53, (pp. 2630 – 2636) .

Buglass, A. J. (Ed.). (2011)., *Handbook of alcoholic beverages: technical, analytical and nutritional aspects*. John Wiley & Sons, (pp. 552-558)

Conway J. (2019.), *Global leaders of gin and geneva exports in 2018, by country*. Preuzeto 27.7.2020. s <https://www.statista.com/statistics/1040949/global-gin-and-geneva-export-leader-by-country/#statisticContainer>

Difford S, bez dat., *The 20 best gin cocktails*. Preuzeto 2.9.2020. s <https://www.diffordsguide.com/g/1108/gin/the-20-best-gin-cocktails>

Difford S. (2014), *Gin production*. Preuzeto 11.8.2020. s <https://www.diffordsguide.com/g/1108/gin>

Difford S., bez dat., *Genever (jenever) and korenwijn*. Preuzeto 31.8.2020. s <https://www.diffordsguide.com/beer-wine-spirits/category/413/genever/jenever>

Difford S., bez dat., *Old Tom Gin*. Preuzeto 31.8.2020. s <https://www.diffordsguide.com/g/1108/gin/old-tom-gin>

Gin cocktails, bez dat. Preuzeto 2.9.2020. s https://ginobserver.com/gin_cocktails/

Gin de Mahón, bez dat., Preuzeto 31.8.2020. s
<https://www.diffordsguide.com/g/1108/gin/gin-de-mahon>

Grba S. (2010), *Kvasci u biotehnološkoj proizvodnji*, (pp. 190-191; 150-153; 159-161), Zagreb, Plejada

Greer, D., Pfahl, L., Rieck, J., Daniels, T., & Garza, O. (2008). *Comparison of a Novel Distillation Method versus a Traditional Distillation Method in a Model Gin System Using Liquid/Liquid Extraction. Journal of Agricultural and Food Chemistry*, 56(19)

John S. (2019). *A Brief History of Gin*. Preuzeto 16.7.2020. s
<https://www.themanual.com/food-and-drink/a-brief-history-of-gin/>

Lončarić L. (2019), Hrvatski gin proglašen je najboljim na svijetu pa smo sastavili popis domaćih primjeraka koje trebate isprobati. Preuzeto 3.9.2020. s
<https://www.buro247.hr/lifestyle/gastro/hrvatski-gin-proglasen-najboljim-na-svijetu-pa-smo-sastavili-popis-domacih-ginova-koje-trebate-ispro.html>

London Dry Gin, bez dat., Preuzeto 31.8.2020. s
<https://www.diffordsguide.com/g/1108/gin/london-dry-gin>

New Western dry gins, bez dat., Preuzeto 31.8.2020. s
<https://www.diffordsguide.com/g/1108/gin/new-western-dry-gins>

Nikičević N., Paunović R. (2013), *Tehnologija jakih alkoholnih pića*, (pp. 511), Beograd

Pauley, M., & Maskell, D. (2017). *Mini-review: the role of Saccharomyces cerevisiae in the production of gin and vodka. Beverages*, 3(1), 13

Plymouth Gin, dez dat., Preuzeto 31.8.2020. s
<https://www.diffordsguide.com/g/1108/gin/plymouth-gin>

Pravilnik o jakim alkoholnim pićima (NN 61/0920). Preuzeto 21.7.2020. s https://narodne-novine.nn.hr/clanci/sluzbeni/2009_05_61_1405.html

Pravilnik o označavanju, reklamiranju i prezentiranju hrane (NN 46/07). Preuzeto 24.8.2020 s
https://narodne-novine.nn.hr/danci/sluzbeni/2011_06_63_1404.html

Vichi, S., Riu-Aumatell, M., Mora-Pons, M., Buxaderas, S., López-Tamames, E. (2005), *Characterization of volatiles in different dry gins*. *J. Agric. Food Chem.*, 53, 10154– 10160.

Izjava o izvornosti

Izjavljujem da je ovaj završni rad izvorni rezultat mojeg rada te da se u njegovoj izradi nisam koristio drugim izvorima, osim onih koji su u njemu navedeni.

Lidija Božić

ime i prezime studenta