

Jestive pokrivke u mljekarstvu

Breški, Martina

Undergraduate thesis / Završni rad

2021

Degree Grantor / Ustanova koja je dodijelila akademski / stručni stupanj: **University of Zagreb, Faculty of Food Technology and Biotechnology / Sveučilište u Zagrebu, Prehrambeno-biotehnološki fakultet**

Permanent link / Trajna poveznica: <https://um.nsk.hr/um:nbn:hr:159:950600>

Rights / Prava: [Attribution-NoDerivatives 4.0 International](#)/[Imenovanje-Bez prerada 4.0 međunarodna](#)

Download date / Datum preuzimanja: **2024-07-13**



Repository / Repozitorij:

[Repository of the Faculty of Food Technology and Biotechnology](#)



Sveučilište u Zagrebu
Prehrambeno-biotehnološki fakultet

Preddiplomski studij Prehrambena tehnologija

Martina Breški

7564/PT

JESTIVE POKRIVKE U MLJEKARSTVU

ZAVRŠNI RAD

Predmet: Kemija i tehnologija mlijeka i mliječnih proizvoda

Mentor: Prof. dr. sc. Rajka Božanić

Zagreb, 2021.

TEMELJNA DOKUMENTACIJSKA KARTICA

Završni rad

Sveučilište u Zagrebu
Prehrambeno-biotehnološki fakultet
Preddiplomski sveučilišni studij Prehrambena tehnologija

Zavod za prehrambeno-tehnološko inženjerstvo
Laboratorij za tehnologiju mlijeka i mliječnih proizvoda

Znanstveno područje: Biotehničke znanosti
Znanstveno polje: Prehrambena tehnologija

Jestive pokrivke u mljekarstvu

Martina Breški, 0058212306

Sažetak: Jestivi se filmovi i premazi sve više rabe u proizvodnji sira zbog zahtjeva potrošača za prirodnim i ekološki prihvatljivim pakiranjima. Cilj je rada bilo prikazati što su jestive pokrivke, od kojih se materijala mogu proizvoditi i koje prednosti nude pri proizvodnji sira. Materijali koji pokazuju veliki potencijal za moguću komercijalnu proizvodnju u budućnosti su galaktomanani, hitozan, škrob, alginati i proteini sirutke. Filmovi i premazi od navedenih materijala mogu produžiti rok trajanja sira te poboljšati kvalitetu sira, a pružaju i mogućnost ugradnje antimikrobnih sredstava koja djeluju kao dodatna zaštita protiv mikroorganizama uzročnika kvarenja sira.

Ključne riječi: antimikrobna sredstva, jestivi filmovi i premazi, sir

Rad sadrži: 20 stranica, 5 slika, 34 literaturna navoda

Jezik izvornika: hrvatski

Rad je u tiskanom i elektroničkom obliku pohranjen u knjižnici Prehrambeno-biotehnološkog fakulteta Sveučilišta u Zagrebu, Kačićeva 23, 10 000 Zagreb

Mentor: Prof. dr. sc. Rajka Božanić

Datum obrane: 1. rujan 2021.

BASIC DOCUMENTATION CARD

Bachelor thesis

**University of Zagreb
Faculty of Food Technology and Biotechnology
University undergraduate study Food Technology**

**Department of Food Engineering
Laboratory for Technology of Milk and Milk Products**

**Scientific area: Biotechnical Sciences
Scientific field: Food Technology**

Edible packaging for dairy products

Martina Breški, 0058212306

Abstract: Edible films and coating are increasingly used in cheese production due to consumer demands for natural and more environmentally friendly packaging. The aim of this paper is to show what edible films and coatings are, from which materials they can be produced and what advantages they offer in cheese production. Materials that show great potential for possible commercial production in the future are galactomannans, chitosan, starch, alginates and whey proteins. Films and coatings made of these materials can extend the shelf life of cheese and improve the quality of cheese, and also provide the possibility of incorporating antimicrobial agents that act as additional protection against microorganisms that cause spoilage of cheese.

Keywords: antimicrobial agents, cheese, edible films and coatings

Thesis contains: 20 pages, 5 figures, 34 references

Original in: Croatian

Thesis is printed and electronic form deposited in the library of the Faculty of Food Technology and Biotechnology, University of Zagreb, Kačićeva 23, 10 000 Zagreb

Mentor: PhD Rajka Božanić, Professor

Defence date: September 1st 2021

Sadržaj

1. UVOD	1
2. TEORIJSKI DIO	2
2.1. JESTIVE POKRIVKE U SIRARSTVU	2
2.2. GRADIVNI MATERIJAL JESTIVIH POKRIVKI	4
2.2.1. Polisaharidi	6
2.2.2. Proteini.....	9
2.2.3. Lipidi	10
2.3 UPOTREBA ANTIMIKROBNIH SREDSTAVA U POKRIVKAMA	10
2.4 NAČINI NANOŠENJA JESTIVIH POKRIVKI NA SIR.....	13
2.5 KOMERCIJALNA UPOTREBA I BUDUĆI TRENDOVI	14
3. ZAKLJUČAK	16
4. LITERATURA	17

1. UVOD

Upotreba jestivih pokrivki u mliječnoj industriji svoju je primjenu našla u proizvodnji sireva. Jestivi se film nanosi kao omot na prehrambeni proizvod dok se premaz primjenjuje u tekućem obliku, pri čemu se dobije tanak sloj jestivoga materijala na proizvodu. Najčešće se proizvode od proteina, polisaharida i lipida od kojih svaki ima svoje prednosti i mane. Idealan film ili premaz ne utječe na mehanička i organoleptička svojstva sira.

Sir zbog svojega sastava, načina proizvodnje i skladištenja predstavlja namirnicu podložnu kvarenju. Najčešći su uzročnici kvarenja bakterije, kvasci i plijesni. Jestivi filmovi i premazi se primjenjuju u proizvodnji sira kako bi se produžio rok trajanja, ali i poboljšala kvaliteta. Za poboljšanje učinka protiv uzročnika kvarenja, u jestive filmove i premaze ugrađuju se antimikrobna sredstva poput nizina, natamicina i lizozima.

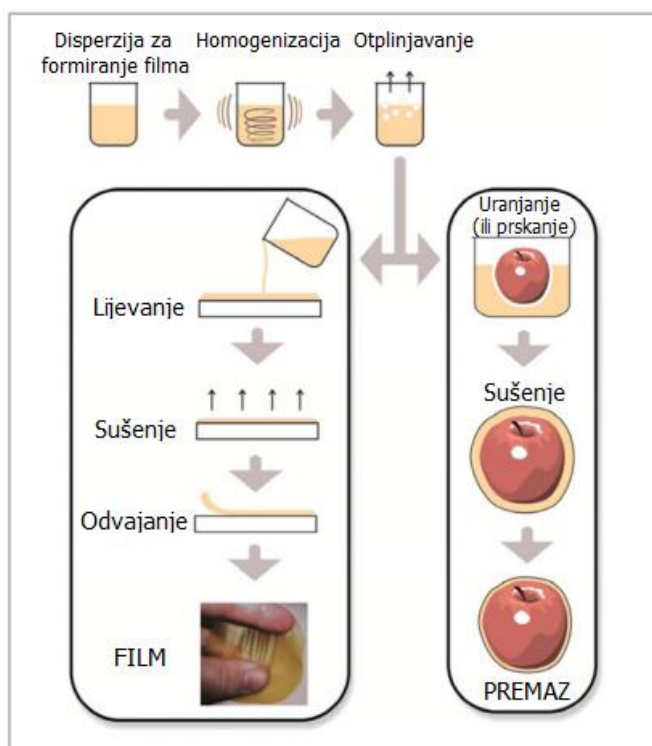
Jestivi se filmovi i premazi nanose na sir uranjanjem, raspršivanjem, elektrostatičkim raspršivanjem ili četkanjem te omotavanjem u slučaju filmova. Sam odabir načina nanošenja ovisi o vrsti sira i potrebama proizvođača. Pravilnim nanošenjem postiže se potpuno prekrivanje sira, što utječe na produljenje roka trajanja.

Cilj je ovoga rada bilo prikazati što su jestive pokrivke, koji se materijali mogu koristiti za njihovu proizvodnju te na koji način jestive pokrivke utječu na kvalitetu sira.

2. TEORIJSKI DIO

2.1. JESTIVE POKRIVKE U SIRARSTVU

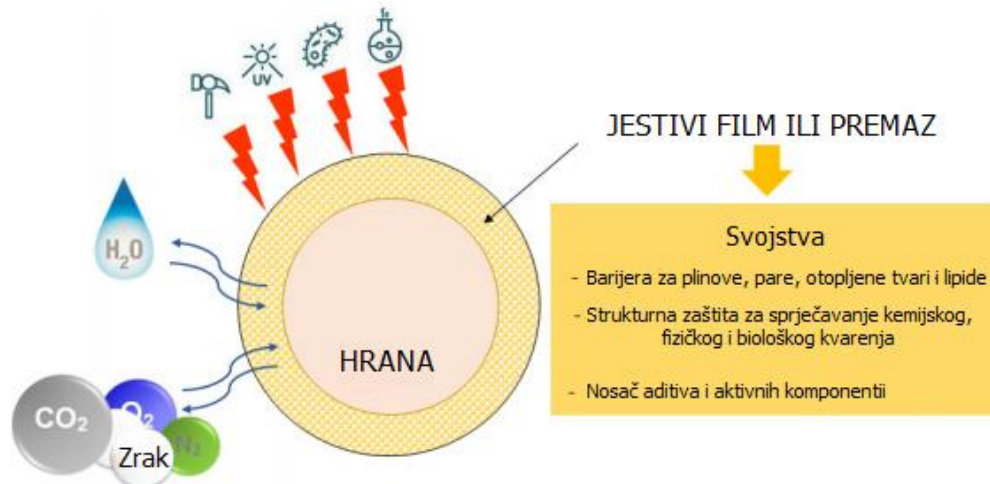
Proizvodnja sira predstavlja jednu od najstarijih prehrambenih tehnologija, a danas se u svijetu proizvodi više od 1000 tipova sira. Sir se dobiva koagulacijom mlijeka, koja se može provesti kiselinom ili enzimno, i tijekom koje dolazi do inkorporacije mliječne masti u koagulumu (Youssef i sur., 2017). Svaki sir ima svoj jedinstveni oblik, veličinu, okus i teksturu (Youssef i sur., 2017), a rezultat su mnogih bioloških i biokemijskih reakcija koje se događaju tijekom proizvodnje i skladištenja (Costa i sur., 2018). Konzumaciji sira također pridonosi njegova visoka nutritivna vrijednost jer sadrži velike količine kalcija, proteina, vitamina i mineralnih tvari (Iqbal i sur., 2021). Zbog neadekvatnih vanjskih uvjeta okoline i/ili rukovanja tijekom skladištenja može doći do intenzivnoga rasta kvasca, plijesni i bakterija (Costa i sur., 2018), što uzrokuje razvoj lošeg okusa i pad kvalitete sira (Iqbal i sur., 2021). Do kvarenja može doći tijekom prerade i transporta zbog patogenih mikroorganizama kao što su *Listeria monocytogenes*, koja predstavlja jedan od glavnih izazova za mliječnu industriju, ali i drugih vrsta kvasaca, bakterija i plijesni. Kvarenje plijesnima može imati loše posljedice na zdravlje potrošača zbog mikotoksina koje one proizvode, a to kvarenje se očituje nepoželjnom bojom, teksturem i mirisom sira. Tvrdoca sira, koja se povećava gubitkom vlage, i razvoj neželjenih organoleptičkih svojstava (Iqbal i sur., 2021) stvaraju potrebu za razvojem prilagođenih ambalažnih materijala kako bi se izbjeglo kvarenje i održala kvaliteta sira (Costa i sur., 2018). Budući da brzina sazrijevanja, sadržaj vode i mehanička stabilnost ovise o sastavu sira, potrebno je voditi računa o načinu pakiranja i odabiru ambalažnoga materijala. Čimbenici koje treba uzeti u obzir prilikom odabira ambalažnoga materijala jesu propusnost za plinove, mehanička svojstva i prozirnost (Costa i sur., 2018). U posljednjem desetljeću zbog sve većega ekološkoga problema, kojega stvaraju nebiorazgradive ambalaže sa sintetičkim materijalima, traga se za razvojem termoplastičnih materijala na bazi biorazgradivih biopolimera, posebno onih dobivenih iz obnovljivih izvora (Cerqueira i sur., 2011). U takve nebiorazgradive i nejestive materijale pripadaju polietilen, poliamid i polipropilen, koji se koriste za pakiranje sira. Zbog mogućnosti migriranja takvih materijala u sir nakon nanošenja prevlake na površinu sira i skrućivanja, njihovo korištenje je ograničeno strogim zakonodavstvom o migraciji materijala u sir. Kao alternativni izvor za razvoj novih ambalažnih materijala pojavljuju se biopolimeri, prirodni lipidi i voskovi, jer jestivi filmovi i premazi na bazi ovih materijala mogu jamčiti kvalitetu hrane (Costa i sur., 2018).



Slika 1. Shematski prikaz proizvodnje filmova i premaza (Otoni i sur., 2017)

Jestivi su filmovi i premazi tanki slojevi jestivih materijala koji se nanose na prehrambene proizvode s ciljem zaštite proizvoda od mehaničkih oštećenja, fizičkih, kemijskih i mikrobioloških funkcija, a imaju važnu ulogu za njihovo očuvanje, distribuciju i marketing (Falguera i sur., 2011). Može se reći da osiguravaju sigurnost proizvoda služeći kao barijera između hrane i okoliša (Iqbal i sur., 2021). Jestivi film predstavlja prethodno oblikovani tanak sloj izrađen od jestivoga materijala koji se najprije oblikuje kao čvrsta ploča, a zatim nanosi kao omot na prehrambeni proizvod (slika 1). Jestivi premaz primjenjuje se u tekućem obliku na hranu, obično uranjanjem proizvoda u njega, pri čemu se dobije tanak nastali sloj jestivoga materijala kao prevlaka na prehrambenom proizvodu (slika 1) (Falguera i sur. 2011). Oni djeluju kao polupropusna barijera za kisik, ugljikov dioksid i vodenu paru dopuštajući smanjenje gubitka vode i kontrolu zrenja, a mogu se koristiti kao nositelji antimikrobnih sredstava čime se izbjegava neželjeni rast mikrobne populacije na površini sira (slika 2). Osim što se jestivi filmovi i premazi mogu koristiti za poboljšanje kvalitete i sigurnosti hrane jer produljuju rok trajanja i održavaju okus, boju i hranjivu vrijednost sira, oni predstavljaju i druge vrijedne značajke. Mogu se konzumirati sa sirom, pri čemu se izbjegava stvaranje otpada, biorazgradivi su, a zbog sastava, koji sam po sebi može imati korisna svojstva, ili zbog sposobnosti inkorporiranja komponenti poput arome, bojila ili zaslađivača, moguće je

poboljšati organoleptička i hranjiva svojstva sira (Costa i sur., 2018). Važno je napomenuti da jestivi premazi i folije ne mogu zamijeniti tradicionalne materijale za pakiranje, nego pružaju dodatni sloj za očuvanje i poboljšanje sira i eventualno smanjuju troškove smanjenjem količine potrebne tradicionalne ambalaže (Karaman i sur., 2015).



Slika 2. Glavne funkcije jestivih filmova i premaza za pakiranje hrane (Valdés i sur., 2017)

Sam odabir odgovarajućega filma ili premaza je izazov za proizvođače jer se i sir dalje mijenja sazrijevanjem nakon premazivanja ili pakiranja. Idealan film ili premaz nudi zaštitu i produljuje rok trajanja sira ne ometajući normalne biokemijske i mikrobiološke promjene tijekom sazrijevanja sira (Youssef i sur., 2017).

2.2. GRADIVNI MATERIJAL JESTIVIH POKRIVKI

Sama izvedba jestivih filmova i premaza ovisi o upotrijebljenim materijalima i njihovim glavnim karakteristikama jer utječu na barijerna, mehanička i optička svojstva premaza (Costa i sur., 2018), a na koja s druge strane utječe sastav, proces formiranja i način nanošenja na proizvod (Cerqueira i sur., 2011). Ovisno o vrsti sira i uvjetima skladištenja odabire se materijal za filmove i premaze, dok metoda primjene treba uzeti u obzir zahtjeve proizvođača sira. Jestivi filmovi i premazi razlikuju se prema načinu proizvodnje i nanošenju, a najčešće korišteni materijali su proteini, polisaharidi i lipidi (Costa i sur., 2018). Mogu se koristiti pojedinačno ili u kombinaciji, a svaki ima svoje prednosti i ograničenja (Youssef i sur., 2017). Materijali koji se koriste za proizvodnju jestivih filmova i premaza moraju ispunjavati određene zahtjeve vezane uz transportna, mehanička i optička svojstva. Idealni su premazi bez okusa i boje i pružaju mogućnost ugradnje aktivnih tvari (Cerqueira i sur., 2011). Glavna su prednost

polisaharida i proteina njihova izvrsna mehanička i strukturna svojstva, no zbog svoje topljivosti u vodi imaju loša barijerna svojstva protiv prijenosa vlage. S druge strane, zbog svoje hidrofobnosti lipidi imaju dobra barijerna svojstva protiv vlage, no loša mehanička svojstva (Falguera i sur., 2011). Ako se koristi antimikrobno sredstvo, potrebno je obratiti pozornost na moguće interakcije s premazom jer mogu utjecati na njegovu učinkovitost (Costa i sur., 2018). Za poboljšanje strukturnih i mehaničkih svojstava, rukovanja ili za pružanje aktivnih funkcija filmovima, u jestive se filmove ugrađuju brojni materijali kao što su plastifikatori i površinski aktivne tvari (Robertson, 2012).

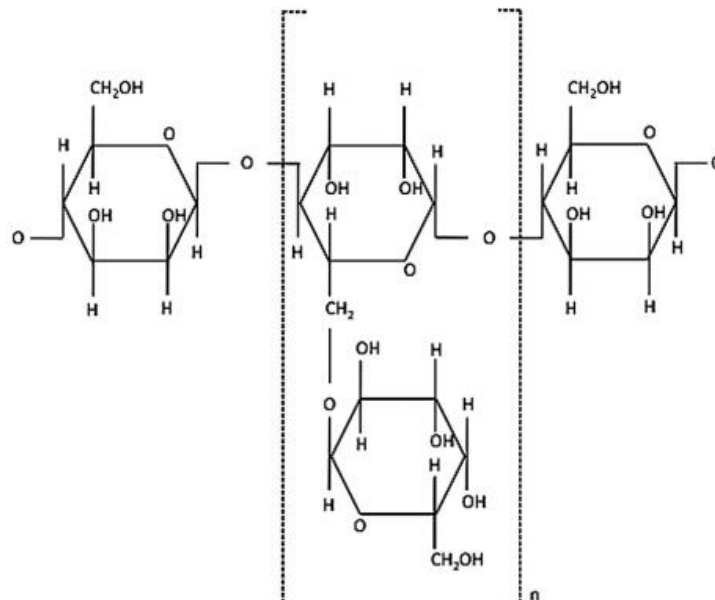
Plastifikatori ili omekšivači hidrofilne su molekule koje se dodaju materijalima, koji tvore filmove i premaze sa svrhom poboljšavanja fizikalnih i mehaničkih svojstava (Youssef i sur., 2017). Primjena je plastifikatora nužna kod filmova na bazi proteina jer su takvi filmovi vrlo jaki i lako se lome (Embuscado i Huber., 2009). Osim što povećavaju otpornost filmova na propusnost para i plinova (Youssef i sur., 2017), poboljšavaju fleksibilnost i produljuju proteinske filmove (Embuscado i Huber., 2009). Postoje dvije vrste plastifikacije, a to su unutarnja i vanjska. Unutarnji plastifikatori kemijski modificiraju proteinski lanac dodavanjem supstitutnih skupina vezanih kovalentnim vezama, što uzrokuje steričke smetnje između proteinskih lanaca i rezultira povećanjem slobodnoga volumena i poboljšane fleksibilnosti. Vanjski plastifikatori otapaju i podmazuju proteinske lance, što uzrokuje povećavanje slobodnoga volumena i snižavanje temperature staklastoga prijelaza proteina (Embuscado i Huber, 2009). Prednost je korištenja vanjskih plastifikatora mogućnost odabira između različitih plastifikatora, ovisno o željenim svojstvima filma (Sothornvit i Krotcha, 2005). Najčešće korišteni plastifikator je glicerol, a koriste se još sorbitol i etilen glikol (Youssef i sur., 2017) te mono-, di- ili oligosaharidi kao što su glukoza, glukozno-fruktozni sirupi i saharoza (Robertson, 2012). Mogu se rabiti i masne kiseline, ali ne rabe se tako često. Najučinkovitiji je plastifikator voda, a sama učinkovitost plastifikatora ovisi o veličini, obliku i kompatibilnosti s proteinskom matricom. Bitno je i stanje plastifikatora u normalnim uvjetima skladištenja jer npr. čvrsti plastifikatori mogu smanjiti fleksibilnost matrice i poboljšati propusnost (Embuscado i Huber, 2009). Na slobodni volumen i fleksibilnost matrice filma utječu hidroksilne skupine, koje sadrži većina plastifikatora, jer one tvore vodikove veze s biopolimerima (Sothornvit i Krotcha, 2005).

Za proizvodnju jestivih filmova i premaza koriste se još površinski aktivne tvari, amfoterne molekule koje karakterizira hidrofilni i hidrofobni dio molekule. Dodaju se za postizanje

stabilnosti emulzija te smanjenja površinske napetosti i poboljšanja vlažnosti premaza (Youssef i sur., 2017).

2.2.1. Polisaharidi

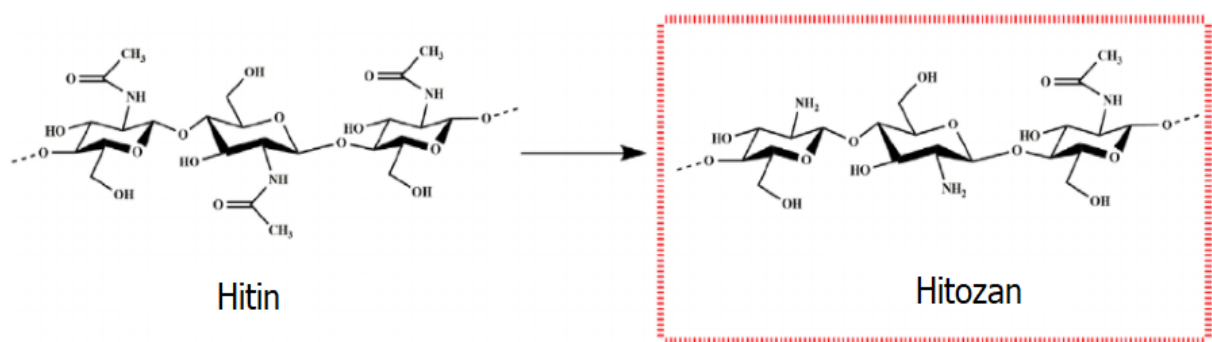
Zbog niskih troškova, lakoga rukovanja i dobrih svojstava stvaranja filma, polisaharidi i njihovi derivati pokazuju potencijal za upotrebu kao jestivi filmovi i premazi (Robertson, 2012). Polisaharidi se u filmovima i premazima rabe sa svrhom pružanja čvrstoće i strukturnoga integriteta te služe kao dobra barijera za kisik, aromu i ulja. Nedostatak polisaharida je njihova hidrofilnost zbog koje nisu učinkovita barijera za vlagu. Ovi premazi mogu usporiti sazrijevanje bez stvaranja teških anaerobnih uvjeta što će povećati vijek trajanja proizvoda (Ramos i sur., 2012).



Slika 3. Molekularna struktura galaktomanana (Cerqueira i sur., 2011)

Galaktomanani su polisaharidi koji se nalaze u endospermu brojnih biljaka poput guar gume i rogača (Youssef i sur., 2017), a čuvaju se kao rezervni polisaharidi (Falguera i sur., 2011). Na njihovu polimernu strukturu utječe omjer manoze/galaktoze (slika 3), raspodjela ostataka galaktoze u glavnom lancu (Falguera i sur., 2011), prosječna molekularna težina, fina struktura i viskoznost (Youssef i sur., 2017). Obično se rabe u prehrambenoj industriji kao stabilizatori, zgušnjivači ili emulgatori, no zbog svoje jestivosti i biorazgradivosti novu svrhu pronalaze u proizvodnji jestivih filmova i premaza (Cerqueira i sur., 2011). Topljivi su u hladnoj vodi i stabilni od smrzavanja i odmrzavanja (Youssef i sur., 2017), a doprinose jačanju

matričnih struktura filmova (Falguera i sur., 2011). Premazi od galaktomanana smanjuju stope disanja kisika i ugljikova dioksida odabranih sireva što utječe na rast plijesni (Cerqueira i sur., 2009a). Cerqueira i sur. (2009b) u svom su istraživanju potvrdili da se premaz galaktomanana može rabiti za produljenje roka trajanja „regionalnoga“ sira jer smanjuje potrošnju kisika i proizvodnju ugljikova dioksida. Premaz se pokazao dobar u smanjenju gubitka vode, smanjenju promjene boje i broja mikroba, a može se upotrijebiti za ugradnju prirodnih konzervansa za smanjenje postkontaminacije. Iako se premaz pokazao dobrim za produljenje roka trajanja sira, treba napraviti poboljšanja u metodama nanošenja da bi se postigla ravnomjernija raspodjela premaza na površini.

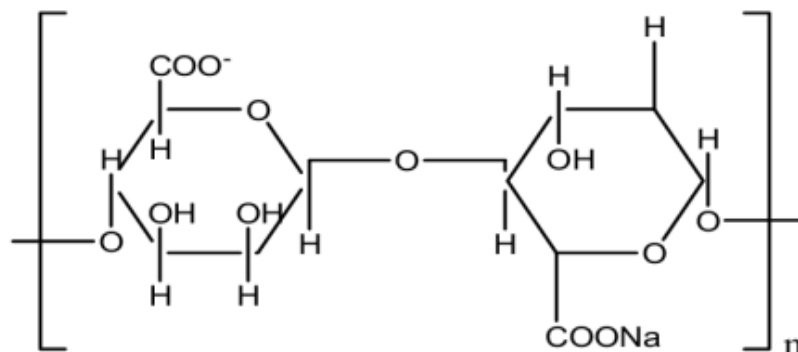


Slika 4. Strukturni dijagram hitozana (Iqbal i sur., 2021)

Hitozan je glavni derivat hitina (slika 4), materijala koji gradi egzoskelet rakova i mekušaca. Proizvodi se alkalnom deacetilacijom hitina, a komercijalno korišteni hitin je oko 85% deacetiliran (Embuscado i Huber, 2009). Zbog svojih antimikrobnih svojstava protiv kvasaca, plijesni i nekih bakterija poput *E. coli*, *L. monocytogenes* i *L. innocua*, predstavlja atraktivan materijal za jestive filmove i premaze (Iqbal i sur., 2021). Netoksičan je, biokompatibilan, biorazgradiv, netopljiv u vodi, ali topljiv u razrijeđenoj octenoj kiselini ili razrijeđenoj klorovodičnoj kiselini (Youssef i sur., 2017). Zbog svoje se svestranosti primjenjuje u različitim područjima. Koristi se kao antimikrobno sredstvo, jestivi film, aditiv ili za poboljšanje nutritivne kvalitete (Altieri i sur., 2005). Njegove otopine mogu tvoriti čvrsti film koji se teško kida, a kemijska mu struktura olakšava modifikaciju u obliku imobilizacijske podloge za bioaktivne molekule (Youssef i sur., 2017). Dobro se otapa u kiselom mediju dajući crveno-narančastu boju, stoga treba biti oprezan pri njegovoj upotrebi (Iqbal i sur., 2021). Fizička i mehanička svojstva filmova na bazi hitozana mogu se poboljšati kombinacijom s drugim hidrokolidima (proteinima i polisaharidima) (Iqbal i sur., 2021), dok se antimikrobna svojstva hitozana mogu poboljšati korištenjem u kombinaciji s antimikrobnim tvarima poput natamicina i lizozima, što rezultira produljenjem roka trajanja, a u nekim slučajevima poboljšanjem senzorskih

karakteristika sira (Costa i sur., 2018). Coma i sur. (2002) svojim su istraživanjem dokazali da jestivi premazi na bazi hitozana djeluju antimikrobno protiv *L. monocytogenes* i *L. innocua* na ementaler siru, no da bi se poboljšala njegova antimikrobna učinkovitost potrebno je oslobađanje drugoga aktivnoga sredstva iz matrice hitozana.

Škrob je polisaharid građen od amiloze i amilopektina, koji služi kao energetska zaliha u biljnom svijetu (Robertson, 2012). Škrob i derivati imaju dugu povijest korištenja u proizvodnji jestivih filmova i premaza (Youssef i sur., 2017) zbog svoje niske cijene, jestivosti i biorazgradivosti (Versino i sur., 2016). Takvi su filmovi bez okusa i mirisa, bistri, nepropusni za kisik i djelomično propusni za ugljikov dioksid (Iqbal i sur., 2021). Funkcionalna i fizikalna svojstva škroba mogu se poboljšati njegovim miješanjem sa drugim komponentama (Versino i sur., 2016). Ma i sur. (2021) svojim su istraživanjem pokazali da film na bazi hitozana i škroba daje dobre rezultate u održavanju kvalitete mongolskoga sira tijekom skladištenja. Film je utjecao na smanjenje gubitka težine sprječavanjem gubitka vode zbog velikih barijernih svojstava za vodu te je usporio rast bakterija, kvasaca i plijesni.



Slika 5. Kemijska struktura natrijevoga alginata (Mohamed i sur., 2020)

Alginat se dobiva iz smeđih algi u kojima je prisutan u obliku soli natrija, kalcija, magnezija, stroncija i barija u geliranom obliku. Prvi je korak u postupku ekstrakcije primjena kisele obrade za pretvaranje alginata u alginsku kiselinu. Nakon dobivanja alginske kiseline slijedi alkalna obrada pomoću natrijeva karbonata ili natrijeva hidroksida kojom se dobiva natrijev alginat (slika 5) topljiv u vodi (Embuscado i Huber, 2009). Otopine natrijeva alginata izravno tvore gel dodatkom kalcija ili bilo kojega drugoga dvovalentnoga kationa (Youssef i sur., 2017). Dobiveni su filmovi nepropusni za ulja i masti, no velike propusnosti za vodu te imaju dobra barijerna svojstva za kisik (Robertson 2012). Mastromatteo i sur. (2014) u svom su istraživanju zaključili da primjena aktivnoga premaza i pakiranja s modificiranom atmosferom produljuje rok trajanja sira mozzarella niske vlažnosti. Aktivni premaz na bazi natrijeva alginata s dodatkom kalijeva

sorbata pripomogao je pri inhibiciji mikroorganizama, koji su uzročnici kvarenja, i pritom pridonio produljenju roka trajanja. Osim toga utjecao je na kvalitetu sira sprječavanjem dehidracije s površine sira te smanjenjem gubitka težine pakiranja, poboljšavanjem izgleda proizvoda i osiguravanjem njegove sigurnosti. Može se zaključiti da bi jednoga dana kombinacija aktivnoga premaza i pakiranja s modificiranom atmosferom mogli biti od komercijalnog značenja zbog svoje jednostavnosti i relativne ekonomičnosti.

2.2.2. Proteini

U jestivim filmovima i premazima proteini funkcioniraju kao temelj i matrica jer im daju jačinu. No s druge strane, takvi su filmovi i premazi lomljivi, neotporni na nabore, imaju ograničenu sposobnost rastezanja te bubre ili se otapaju u vlažnim uvjetima (Tomasula, 2009), stoga je za davanje fleksibilnosti nužna primjena plastifikatora (Robertson, 2012). Takvi filmovi imaju dobra mehanička i optička svojstva te predstavljaju dobre barijere za kisik, ugljikov dioksid, arome i lipide. Nedostatak predstavlja njihova hidrofилna priroda, tj. propusnost vodene pare koja narušava barijerna i mehanička svojstva takvih filmova. Upotreba proteinskih filmova mora biti jasno označena na etiketi zbog pojedinaca koji su alergični na određene frakcije iz proteina (Robertson, 2012).

Sirutka je nusproizvod pri proizvodnji sira, a proteini sirutke proteini su koji zaostaju u mliječnom serumu nakon koagulacije kazeina. Građeni su od beta-laktoglobulina, alfa-laktalbumina, govedega serumskoga albumina i imunoglobulina (Embuscado i Huber, 2009). Jestivi filmovi pripremljeni od proteina sirutke imaju izvrsnu otpornost na zatezanje i probijanje, ovisno o toplinskoj obradi, a sama mikrostruktura ovih filmova ovisi o koncentraciji izolata proteina sirutke i korištenim pH (Youssef i sur., 2017). Pokazalo se da imaju i odlična barijerna svojstva za kisik, hlapljive arome i lipide (Costa i sur., 2018). Di Pierro i sur. (2011) svojim su istraživanjem utjecaja filma na bazi hitozana i proteina sirutke na produljenje roka trajanja ricotta sira dokazali da premazivanje površine ricotta sira jestivim filmom od hitozana i proteina sirutke smanjuje rast mikroorganizama i time produljuje rok trajanja proizvoda pakiranoga u izmijenjenoj atmosferi. Propusnost je kisika i ugljikova dioksida bila manja, a propusnost vodene pare veća za razliku od filma pripremljenoga samo s hitozanom. Premaz je bolje održao teksturu sira, odgodio je razvoj neželjene kiselosti i nije uočena promjena senzorskih karakteristika, stoga ovaj način pakiranja pokazuje potencijal za produljenje roka trajanja sireva.

2.2.3. Lipidi

Korištenje lipida u proizvodnji jestivih pokrивki najčešće se povezuje s ciljem povećanja hidrofobnosti premaza (Costa i sur., 2018). Svojstva filmova i premaza koji sadrže lipide ovise o njihovim karakteristikama kao što su fizikalno stanje, stupanj zasićenja i duljina lanca masnih kiselina. Najbolja svojstva barijere vodene pare daju zasićene masne kiseline dugoga lanca jer imaju manju pokretljivost od nezasićenih masnih kiselina i proizvode gušće pakiranu strukturu premaza. Ako se želi dobiti prevlaka s boljim svojstvima barijere vodene pare, rabe se lipidi koji su čvrsti pri željenoj temperaturi skladištenja jer je topljivost vodene pare u lipidima niža u filmovima s uređenijom molekularnom organizacijom. Za dobivanje filmova i premaza poboljšanih karakteristika barijere vlage i veće fleksibilnosti, lipidi se koriste u kombinaciji s proteinima i polisaharidima (Embuscado i Huber, 2009).

Voskovi predstavljaju najstariji materijal za premazivanje sira (Youssef i sur., 2017) i takvi premazi su otporniji na prijenos vlage od većine drugih lipidnih i nelipidnih jestivih premaza (Robertson, 2012). Danas ovaj način pakiranja najviše rabe tradicionalni proizvođači sira. Idealne karakteristike takvih premaza su niska sklonost lomu pri izlaganju vanjskim silama i niska propusnost vodene pare (Bucio i sur., 2021). Nedostatak je takvih premaza teško nanošenje zbog njihove debljine i masne površine (Robertson, 2012). Nanošenje se vrši umakanjem sira u rastopljene voskove i hlađenjem nakon vađenja (Bucio i sur., 2021). Takvi premazi mogu imati voštani ili užegli okus (Robertson, 2012), a zbog nemogućnosti prijenosa plina rezultiraju gotovo anaerobnom fermentacijom (Youssef i sur., 2017). Yilmaz i Dagdemir (2012) su u svom istraživanju utjecaja premaza od pčelinjega voska na kashar siru tijekom zrenja zaključili da se takav premaz može upotrijebiti za poboljšanje roka trajanja i senzorskih karakteristika sira. Pčelinji je vosak znakovito smanjio rast plijesni tijekom sazrijevanja, nije imao negativan učinak na pH i razvoj kiselosti, usporio je gubitak vlage i bolje održao teksturu sira.

2.3 UPOTREBA ANTIMIKROBNIH SREDSTAVA U POKRIVKAMA

Jedna od važnijih novih funkcija jestivih filmova i premaza njihova je upotreba kao nositelja antimikrobnih sredstava (Robertson, 2012). Antimikrobna sredstva obično se dodaju tijekom proizvodnje sira ili na površinu sira u slobodnom obliku, kako bi se smanjio rast bakterija, kvasca i plijesni (Costa i sur., 2018). Tijekom odabira mora se uzeti u obzir njihova učinkovitost

protiv ciljnoga mikroorganizma, kao i mogućnost interakcija između antimikrobnoga sredstva, biopolimera koji tvore film i drugih prisutnih sastojaka hrane (Robertson, 2012). Na njihov utjecaj na fizikalno-kemijska svojstva filma utječe vrsta i koncentracija korištenoga mikrobnoga agensa pri formulaciji filma (Youssef i sur., 2017). Izravnim nanošenjem antimikrobnih sredstava na površinu sira može doći do djelomične inaktivacije aktivne tvari i neželjene difuzije unutar hrane, no taj se problem rješava njihovom ugradnjom u matricu premaza. Jestivi premazi imaju sposobnost održavanja visokih koncentracija aktivne tvari na površini sira sprječavajući njihovu migraciju čime se kritična koncentracija održava kroz dulji period i smanjuje kvarenje sira kroz zaštitni sloj površine sira od mikrobiološke kontaminacije. Ovi se aktivni sastojci mogu ugraditi u jestive filmove i premaze mikroinkapsulacijom, višeslojnim nanošenjem ili primjenom u malim obrocima sira. Mikroinkapsulacija omogućuje učinkovito zadržavanje i kontrolirano otpuštanje u sir; višeslojno nanošenje dopušta uporabu različitih materijala što poboljšava barijerna svojstva i ugradnju različitih materijala na sir; dok primjena u malim obrocima u sir djeluje kao pojedinačno pakiranje za svaki obrok (Costa i sur., 2018). Važno je napomenuti da njihovo korištenje nije zamjena za pravilno rukovanje, skladištenje i dobru proizvodnu praksu iako produljuju rok trajanja hrane (Robertson, 2012).

Nekoliko je spojeva koji su odobreni za primjenu u hrani i mogu se koristiti kao antimikrobna sredstva s različitim namjenama (Costa i sur., 2018). Jedni od takvih spojeva su bakteriocini, antimikrobna sredstva koja proizvode bakterije mliječne kiseline, a njima pripadaju nizin i natamicin (Youssef i sur., 2017).

Nizin je protein od 34 aminokiseline kojega proizvodi *Lactococcus lactis* subsp. *lactis* i predstavlja jedan od najistraženijih bakteriocina u antimikrobnim studijima jestivih filmova (Cagri i sur., 2004). Služi kao dobro sredstvo za konzerviranje hrane u mliječnoj industriji protiv gram-pozitivnih bakterija (Costa i sur., 2018), a ako se koristi u kombinaciji s kelatnim sredstvom, učinkovit je i protiv nekih gram-negativnih bakterija. Nanosi se izravno na površinu filma nakon lijevanja ili se ugrađuje u otopinu filma (Cagri i sur., 2004). Martins i sur. (2010) proveli su istraživanje utjecaja premaza na bazi galaktomanana s nizinom na produljenje roka trajanja sira ricotta. Rezultati su pokazali da premaz od galaktomanana s dodatkom nizina ima inhibicijsku aktivnost protiv *L. monocytogenes* na površini premazanoga sira pohranjenoga u hladnjaku pri 4 °C tijekom 14 dana skladištenja. Osim što je dodatak nizina pomogao u usporavanju rasta *L. monocytogenes*, pokazan je i utjecaj na fizikalna i mehanička svojstva filmova. Došlo je do smanjenja propusnosti kisika, povećanja propusnosti ugljikova dioksida,

a zbog održavanja sadržaja vode smanjio se gubitak težine sira poboljšavajući time svojstva kvalitete sira.

Spoj natamicin koristi se kao antifungalno sredstvo na površini sireva zbog svoga djelovanja protiv kvasca i plijesni, no njegova primjena kao aditiva u hrani je zakonom ograničena u cijelom svijetu iako nema toksične učinke čak i pri visokim razinama. Fajardo i sur. (2010) u svom su istraživanju pokazali da se filmovi i premazi na bazi hitozana s dodatkom natamicina mogu rabiti za produljenje trajanja saloio sira jer hitozan i natamicin u kombinaciji imaju inhibitorni učinak na širi spektar mikroorganizama. Također, dodatak natamicina je djelovao na propusnosti kisika i ugljikova dioksida tako da je povećao njihovu propusnost, ali nije promijenio propusnost vodene pare.

Lizozim je enzim koji sadrži 129 aminokiselina umreženih pomoću četiri disulfidne veze (Cagri i sur., 2004), a koristi se u jestivim filmovima i premazima za sprječavanje rasta gram-pozitivnih bakterija na siru (Costa i sur., 2018). Djeluje inhibitorno na mikroorganizme tako da vrši lizu njihove stanične stijenke (Youssef i sur., 2017). Gram-negativne su bakterije manje osjetljive na lizozim jer njihova vanjska membrana, koja se uglavnom sastoji od lipopolisaharida, sprječava pristup lizozimu do peptidoglikana (Duan i sur., 2007). Duan i sur. (2007) pokazali su da se filmovi na bazi hitozana i lizozima mogu primijeniti u pakiranju mozzarella sira radi kontrole postmikrobne kontaminacije čime se poboljšava mikrobna sigurnost proizvoda. Ugradnjom se lizozima u film na bazi hitozana povećala njegova inhibitorna moć na gram-pozitivne i gram-negativne bakterije, što ujedno povećava njihovu primjenu u osiguravanju kvalitete i sigurnosti hrane.

Eterična ulja različitih biljnih vrsta dokazano inhibiraju rast mikroorganizama, te su zbog svoga širokoga spektra djelovanja protiv različitih patogenih i ostalih štetnih mikroorganizama dobri kandidati za konzerviranje sira (Costa i sur., 2018). Dodaju se jestivim filmovima radi izmjene okusa, arome, mirisa, za pojačavanje antioksidativnih svojstava, kao i antimikrobnih svojstava zbog svoje aktivnosti protiv gram-pozitivnih i gram-negativnih bakterija (Embuscado i Huber., 2009). Njihovo korištenje može biti dobra opcija za povećanje kvalitete i sigurnosti sira, no zbog učinka na organoleptička svojstva sira upotreba im je ograničena (Costa i sur., 2018). Mahcene i sur. (2020) proveli su istraživanje utjecaja eteričnih ulja u jestivom filmu na bazi natrijeva alginata na konzerviranje domaćega sira. Takvi su se filmovi pokazali kao dobra barijera protiv gubitka težine, tvrdoće, boje, gubitka okusa i teksture. Spriječili su mikrobno kvarenje i time pokazali da djeluju inhibitorno na mikroorganizme što rezultira produljenjem

roka trajanja sira. Utvrđeno je da senzorska prihvatljivost sira ovisi o vrsti upotrijebljenoga eteričnoga ulja i da eterično ulje u filmu ne utječe znakovito na organoleptička svojstva, stoga njihovo korištenje može poslužiti kao alternativa za očuvanje kvalitete i sigurnosti sira.

2.4 NAČINI NANOŠENJA JESTIVIH POKRIVKI NA SIR

Način nanošenja jestivih pokrivki ovisi o vrsti i veličini sira na koji se nanosi, a sam izbor utječe na cijenu i učinkovitost pokrivke. Proces nanošenja pokrivki može se vršiti na kraju proizvodnje, prije ili nakon koraka sazrijevanja, a izvodi se uranjanjem, raspršivanjem, elektrostatičkim raspršivanjem i četkanjem u slučaju premaza ili pojedinačnim omotavanjem u slučaju filmova (Costa i sur., 2018). Svaka metoda ima svoje prednosti i mane (Andrade i sur., 2012), a optimalna metoda je ona koja omogućuje potpuno prekrivanje sira, a time i produljenje roka trajanja (Costa i sur., 2018).

Metoda nanošenja uranjanjem vrši se uranjanjem proizvoda u otopinu za premazivanje i daljnjim sušenjem na zraku (Valdés i sur., 2017), a idealna je za sireve nepravilne površine zbog svoje jednostavnosti i troškova (Costa i sur., 2018). Ta metoda može dati debele premaze, stoga je za određivanje debljine filma važno poznavati gustoću, viskoznost i površinsku napetost otopine za premazivanje (Valdés i sur., 2017). Mana je te metode razrjeđivanje premaza, nakupljanje prljavštine i rast mikroorganizama u spremniku za uranjanje (Andrade i sur., 2012). Ako se želi dobiti tanji ili ujednačeni premaz, koristit će se metoda raspršivanja (Costa i sur., 2018) koja nudi kontrolu debljine te mogućnost višeslojne primjene bez onečišćenja otopine premaza (Youssef i sur., 2017). U zadnje je vrijeme sve veći interes za ovaj način nanošenja zbog visoke kvalitete konačnoga proizvoda te potencijalnoga smanjenja troškova (Valdés i sur., 2017). Sustav raspršivanja distribuira kapljice po površini hrane putem niza mlaznica i omogućuje kontrolu temperature otopine premaza (Andrade i sur., 2012) koja je bitna zbog utjecaja na postojanost antimikrobnih sredstava jer su oni velike hlapljivosti (Valdés i sur., 2017). Elektrostatičkim raspršivanjem može se povećati učinkovitost procesa izbjegavanjem rasipanja premaza, što je glavni nedostatak metode uranjanja, no ta se metodologija još prilagođava prehrambenoj industriji (Costa i sur., 2018). Ta metoda omogućava kontroliranje veličine kapljica, povećanje pokrivenosti i taloženja kapljice i proizvodnju homogene distribucije. Četkanjem se otopina za premazivanje nanosi četkom na površinu sira, a ta je metoda pogodna za laboratorijsku i malu proizvodnju (Youssef i sur., 2017).

Omotavanje predstavlja još jedan način korištenja jestivih pokrivki korištenjem filmova za prekrivanje površine sira koji dokazano mogu potisnuti rast bakterija i plijesni. (Costa i sur., 2018). Za stvaranje jestivih filmova koriste se tehnike toplinskoga geliranja, skrućivanja taline i metoda lijevanja, koja predstavlja najčešće korištenu tehniku za hidrokoloide. U metodi lijevanja hidrokoloide se otapaju u otapalu koje sadrži nekoliko dodataka (npr. plastifikatori) i dobije struktura stabilizirana kemijskim i fizičkim interakcijama između molekula. Takva se otopina lijeva u tankom sloju, suši i nakon sušenja ljušti sa površine. Kod pripreme se proteinskih filmova otopine zagrijavaju radi geliranja i koagulacije, a nakon toga hlade. Za strukturu takvih filmova su zaslužne reformirane disulfidne veze koje povezuju polipeptidne lance, uz pomoć vodikovih i hidrofobnih veza. Ako se želi dobiti film na bazi lipida, rabiće se tehnika taljenja nakon čega slijedi skrućivanje (Cagri i sur., 2004).

2.5 KOMERCIJALNA UPOTREBA I BUDUĆI TRENDVI

S obzirom na potencijal jestivih pokrivki i način na koji se mogu rabiti za produljenje roka trajanja, na tržištu postoje tvrtke koje razvijaju jestive filmove i premaze za sir (Costa i sur., 2018). Nažalost, glavina je proizvodnje još uvijek u laboratorijske svrhe zbog izvedbe i cijene u usporedbi s filmovima od sintetičke plastike (Robertson, 2012). Prednost jestivih filmova i premaza je da ne zagađuju okoliš, netoksični su, biokompatibilni, niske cijene i imaju dobra barijerna svojstva za vodu i plinove (Mellinas i sur., 2015). Kako bi korištenje jestivih pokrivki postalo dostupno za sve vrste sireva, potrebno je savladati neke izazove. Glavni problemi leže u njihovom učinku na boju i okus sira, koji može biti neprivlačan za potrošače, i poteškoćama u pravilnom prekrivanju površine hrane. Potrebna je veća količina prirodnih aktivnih spojeva za razvoj učinkovitih aktivnih premaza i filmova u usporedbi s umjetnim, a izazov predstavljaju i troškovi primjene ove vrste tehnologije u industriji sira zbog cijene nekih korištenih materijala (Costa i sur., 2018). Osim toga jestivi su materijali osjetljivi na biorazgradnju, tj. njihove zaštitne funkcije stabilne su kraće vrijeme od konvencionalnog pakiranja, što ne pogoduje proizvođačima hrane koji zahtijevaju dug rok trajanja proizvoda (Robertson, 2012).

Rješenje ovih izazova leži u novim tehnologijama, kao što je uporaba nanotehnologije, koja omogućuje istraživanje novih funkcionalnosti kontrolom svojstava materijala na nano veličini. Prednost uporabe nanotehnologije u proizvodnji jestivih filmova i premaza leži u poboljšanju topljivosti spojeva, maskiranja okusa, zaštite funkcionalnih spojeva od kemijske razgradnje i kontroliranoga otpuštanja aktivnih spojeva (Costa i sur., 2018). Ipak, korištenje nanotehnologije u prehrambenoj industriji zahtijeva više istraživanja zbog sigurnosnih razloga,

kako bi se potvrdila migracija dodanih nanomaterijala u sir (Youssef i sur., 2017), mogućnost njihovoga zadržavanja u organizmu i utjecaja na zdravlje (Falguera i sur., 2011).

3. ZAKLJUČAK

Povećanje potražnje potrošača za novim ekološki prihvatljivim ambalažama potaklo je istraživanje na razvoj jestivih materijala. Biopolimeri, prirodni lipidi i voskovi pokazali su se kao dobri materijali zbog svoje netoksičnosti, biorazgradivosti i jestivosti. Među materijalima koji pokazuju veliki potencijal za komercijalnu proizvodnju u budućnosti nalaze se galaktomanani, hitozan, škrob, alginati i proteini sirutke. Vosak se danas najviše koristi kod tradicionalnih proizvođača sira. Filmovi i premazi na bazi prirodnih materijala dokazano produljuju vijek trajanja sira i ne utječu znakovito na smanjenje kvalitete sira. Mogu utjecati na očuvanje okusa, boje i hranjive vrijednosti sira, što pridonosi poboljšanju kvalitete sira. Ugradnja antimikrobnih sredstava poput nizina, natamicina i lizozima u premaz ili film dokazano pruža bolju zaštitu protiv uzročnika kvarenja.

Jestivi filmovi i premazi nisu zamjena za tradicionalne materijale za pakiranje, nego služe kao dodatni sloj za očuvanje. Ulaganje u ovu vrstu pakiranja bi mogao imati značajan ekološki i ekonomski utjecaj. Poboljšanjem bi se izvedbe i smanjenjem cijene troškova u budućnosti postigla komercijalna industrijska proizvodnja jestivih filmova i premaza, za razliku od sadašnje laboratorijske proizvodnje. Također je potrebno razvijati nove tehnologije, poput nanotehnologije, koja može pružiti dodatne prednosti u proizvodnji jestivih filmova i premaza.

4. LITERATURA

Altieri C., Scrocco C., Sinigaglia M., Del Nobile M.A. (2005) Use of Chitosan to Prolong Mozzarella Cheese Shelf Life. *Journal of Dairy Science* **88**: 2683-2688.

Andrade R.D., Skurtys O., Osorio F.A. (2012) Atomizing Spray Systems for Application of Edible Coatings. *Comprehensive Reviews in Food Science and Food Safety* **11**: 323-337.

Bucio A., Moreno-Tovar R., Bucio L., Espinosa-Dávila J., Anguebes-Franceschi F. (2021) Characterization of Beeswax, Candelilla Wax and Paraffin Wax for Coating Cheeses. *Coatings* **11**: 261.

Cagri A., Ustunol Z., Ryser E.T. (2004) Antimicrobial Edible Films and Coatings. *Journal of Food Protection* **67**: 833-848.

Cerqueira M.A., Bourbon A.I., Pinheiro A.C., Martins J.T., Souza B.W.S., Teixeira J.A., Vicente A.A. (2011) Galactomannans use in the development of edible films/coatings for food applications. *Trends in Food Science & Technology* **22**: 662-671.

Cerqueira M.A., Lima A.M., Souza B.W.S., Teixeira J.A., Moreira R.A., Vicente A.A. (2009a) Functional Polysaccharides as Edible Coatings for Cheese. *Journal of Agricultural and Food Chemistry* **57**: 1456-1462.

Cerqueira M.A., Sousa-Gallagher M.J., Macedo I., Rodriguez-Aguilera R., Souza B.W.S., Teixeira J.A., Vicente A.A. (2009b) Use of galactomannan edible coating application and storage temperature for prolonging shelf-life of „Regional“ cheese. *Journal of Food Engineering* **97**: 87-94.

Coma V., Martial-Gros A., Garreau S., Copinet A., Salin F., Deschamps A. (2002) Edible Antimicrobial Films Based on Chitosan Matrix. *Journal of Food Science* **67**: 1162-1169.

Costa M.J., Maciel L.C., Teixeira J.A., Vicente A.A., Cerqueira M.A. (2018) Use of edible films and coatings in cheese preservation: Opportunities and challenges. *Food Research International* **107**: 84-92.

Dangaran K., Tomasula P.M., Qi P. (2009) Structure and Function of Protein-Based Edible Films and Coatings. U: Edible Films and Coating for Food Application, 1. izd., Embuscado M.E. i Huber K.C., ur., Springer, str. 31-32, 36-37.

Di Pierro P., Sorrentino A., Mariniello L., Giosafatto C.V.L., Porta R. (2011) Chitosan/whey protein film as active coating to extend Ricotta cheese shelf-life. *LWT-Food Science and Technology* **44**: 2324-2327.

Duan J., Park S.-I., Daeschel M.A., Zhao Y. (2007) Antimicrobial Chitosan-Lysozyme (CL) Films and Coatings for Enhancing Microbial Safety of Mozzarella Cheese. *Journal of Food Science* **72**: M355-M362.

Fajardo P., Martins J.T., Fucinos C., Pastrana L., Teixeira J.A., Vicente A.A. (2010) Evaluation of a chitosan-based edible film as carrier of natamycin to improve the storability of Saloio cheese. *Journal of Food engineering* **101**: 349-356.

Falguera V., Quintero J.P., Jiménez A., Muñoz J.A., Ibarz A. (2011) Edible films and coatings: Structures, active functions and trends in their use. *Trends in Food Science & Technology* **22**: 292-303.

Iqbal M.W., Riaz T., Yasmin I., Leghari A.A., Amin S., Bilal M., Qi X. (2021) Chitosan-Based Materials as Edible Coating of Cheese: A Review. *Starch-Stärke*, 2100088.

Karaman A.D., Özer B., Pascall M.A., Alvarez V. (2015) Recent Advances in Dairy Packaging. *Food Reviews International* **31 (4)**: 295-318.

Ma S., Zheng Y., Zhou R., Ma M. (2021) Characterization of Chitosan Films Incorporated with Different Substances of KOnjac Glucomannan, Cassava Starch, Maltodextrin and Gelatin, and Application in Mongolian Cheese Packaging. *Coatings* **11**: 84.

Mahcene Z., Khelil A., Hasni S., Bozkurt F., Goudjil M.B., Tornuk F. (2020) Home-made cheese preservation using sodium alginate based on edible film incorporating essential oils. *Journal of Food Science and Technology* **58**: 2406-2419.

Martins J.T., Cerqueira M.A., Souza B.W.S., Do Carmo Avides M., Vicente A.A. (2010) Shelf Life Extension of Ricotta Cheese Using Coatings of Galactomannans from Nonconventional Sources Incorporating Nisin against *Listeria Monocytogenes*. *Journal of Agricultural and Food Chemistry* **58 (3)**: 1884-1891.

Mastromatteo M., Conte A., Faccia M., Del Nobile M.A., Zambrini A.V. (2014) Combined effect of active coating and modified atmosphere packaging on prolonging the shelf life of low-moisture Mozzarella cheese. *Journal of Dairy Science* **97**: 1-10.

Mellinas C., Valdés A., Ramos M., Burgos N., Garrigós M.D.d., Jiménez A. (2015) Active edible films: Current state and future trends. *Journal of Applied Polymer Science* **133**: 42631.

Mohamed S.A.A., El-Sakhawy M., El-Sakhawy M.A.-Monem (2020) Polysaccharides, Protein and Lipid -Based Natural Edible Film sin Food Packaging: A Review. *Carbohydrate Polymers* **238**: 116178.

Nieto M.B. (2009) Structure and Function of Polysaccharide Gum-Based Edible Films and Coatings. U: Edible Films and Coating for Food Application, 1. izd., Embuscado M.E. i Huber K.C., ur., Springer, str. 71, 79.

Olivas G.I. i Barbosa-Cánovas G. (2009) Edible Films and Coatings for Fruits and Vegetables. U: Edible Films and Coating for Food Application, 1. izd., Embuscado M.E. i Huber K.C., ur., Springer, str. 234-235.

Otoni C.G., Avena-Bustillos R.J., Azeredo H.M.C., Lorevice M.V., Moura M.R., Mattoso L.H.C., McHugh T.H. (2017) Recent Advances on Edible Films Based on Fruits and Vegetables – A Review. *Comprehensive Reviews in Food Science and Food Safety* **16**: 1151-1169.

Ramos O.L., Fernandes J.C., Silva S.I., Pintado M.E., Malcata F.X. (2012) Edible Films and Coatings from Whey Proteins: A Review on Formulation, and on Mechanical and Bioactive Properties. *Critical Reviews in Food Science and Nutrition* **52 (6)**: 533-552.

Robertson G.L. (2012) Food Packaging – Principles and Practice, 3. izd., CRC Press, Taylor & Francis Group. str. 51, 53-58.

Sothornvit R., Krochta J.M. (2005) Plasticizers in edible films and coatings. U: Innovations in food packaging, 1. izd., Han, J.H., ur., Elsevier Ltd., str. 403-433.

Tomasula P.M. (2009) Using dairy ingredients to produce edible films and biodegradable packaging materials. *Dairy-derived ingredients*, 589-624.

Ustunol Z. (2009) Edible Films and Coatings for Meat and Poultry. U: Edible Films and Coating for Food Application, 1. izd., Embuscado M.E. i Huber K.C., ur., Springer, str. 247, 259.

Valdés A., Ramos M., Beltrán A., Jiménez A., Garrigós M.C. (2017) State of the Art of Antimicrobial Edible Coatings for Food Packaging Applications. *Coatings* **7**: 56.

Versino F., Lopez O.V., Garcia M.A., Zarityky N.E. (2016) Starch-based films and food coatings: An overview. *Starch-Stärke* **68**: 1026-1037.

Yilmaz F., Dagdemir E. (2012) The effects of beeswax coating on quality of Kashar cheese during ripening. *International Journal of Food Science & Technology* **47**: 2582-2589.

Youssef A.M., Assem F.M., El-Sayed S.M. (2017) Utilization of Edible Films and Coatings as Packaging Material for Preservation of Cheeses. *Journal of Packaging Technology and Research* **1**: 87-99.

Izjava o izvornosti

Izjavljujem da je ovaj završni rad izvorni rezultat mojeg rada te da se u njegovoj izradi nisam koristio drugim izvorima, osim onih koji su u njemu navedeni.

Martina Brešić