

# Sirevi sa smanjenom količinom soli

---

Ježić, Anja

Undergraduate thesis / Završni rad

2021

Degree Grantor / Ustanova koja je dodijelila akademski / stručni stupanj: **University of Zagreb, Faculty of Food Technology and Biotechnology / Sveučilište u Zagrebu, Prehrambeno-biotehnološki fakultet**

Permanent link / Trajna poveznica: <https://um.nsk.hr/um:nbn:hr:159:530186>

Rights / Prava: [Attribution-NoDerivatives 4.0 International](#)/[Imenovanje-Bez prerada 4.0 međunarodna](#)

Download date / Datum preuzimanja: **2024-07-13**



Repository / Repozitorij:

[Repository of the Faculty of Food Technology and Biotechnology](#)



**Sveučilište u Zagrebu**  
**Prehrambeno – biotehnološki fakultet**  
**Preddiplomski studij Prehrambena tehnologija**

**Anja Ježić**

7637/PT

**SIREVI SA SMANJENOM  
KOLIČINOM SOLI**

**ZAVRŠNI RAD**

**Predmet: Kemija i tehnologija mlijeka i mliječnih proizvoda**

**Mentor:** prof. dr. sc. *Rajka Božanić*

**Zagreb, 2021.**

# TEMELJNA DOKUMENTACIJSKA KARTICA

Završni rad

**Sveučilište u Zagrebu**  
**Prehrambeno-biotehnološki fakultet**  
**Preddiplomski sveučilišni studij Prehrambena tehnologija**

**Zavod za prehrambeno-tehnološko inženjerstvo**  
**Laboratorij za tehnologiju mlijeka i mliječnih proizvoda**

**Znanstveno područje: Biotehničke znanosti**  
**Znanstveno polje: Prehrambena tehnologija**

**Sirevi sa smanjenom količinom soli**

***Anja Ježić, 0058213436***

**Sažetak:** Prekomjerni unos natrijevog klorida uzrokuje mnoge štetne posljedice po zdravlje poput hipertenzije ili visokog krvnog tlaka, bolesti probavnog sustava kao i karcinom probavnog sustava, moždani udar, pridonosi epidemiji pretilosti pa čak može uzrokovati osteoporozu. Zato je zadatak prehrambene industrije postupno smanjivanje soli u proizvodima s vremenom kako bi se potrošači prilagodili okusu i ne prebacivali na alternativne proizvode. Sol u siru ima razne funkcije (između ostalog služi kao konzervans) te zamjena soli u siru predstavlja težak zadatak prehrambenoj industriji. Provedena su različita istraživanja na tu temu te su pronađene mnoge alternative za natrijev klorid u različitim vrstama sireva bez negativnog utjecaja na kemijske, fizikalne i senzorske karakteristike sireva. Cilj ovog rada bio je analizirati i iznijeti dosadašnje spoznaje kod pokušaja smanjivanja količine soli u različitim vrstama sireva.

**Ključne riječi:** kalijev klorid, mikronizirana sol, natrijev klorid, pojačivači okusa, sir

**Rad sadrži:** 33 stranice, 8 slika, 6 tablica, 53 literaturnih navoda

**Jezik izvornika:** hrvatski

**Rad je u tiskanom i elektroničkom obliku pohranjen u knjižnici Prehrambeno biotehnološkog fakulteta Sveučilišta u Zagrebu, Kačićeva 23, 10 000 Zagreb**

**Mentor:** prof. dr. sc. Rajka Božanić

**Datum obrane:** 13. rujan 2021.

## BASIC DOCUMENTATION CARD

Bachelor thesis

**University of Zagreb**  
**Faculty of Food Technology and Biotechnology**  
**University undergraduate study Food Technology**

**Department of Food Engineering**  
**Laboratory for Technology of Milk and Milk Products**

**Scientific area: Biotechnical Sciences**  
**Scientific field: Food Technology**

**Cheeses with reduced salt**

***Anja Ježić, 0058213436***

**Abstract:** Excessive sodium chloride intake causes many harmful health consequences such as hypertension or high blood pressure, diseases of the digestive system as well as cancer of the digestive system, stroke, contributes to the obesity epidemic and can even cause osteoporosis. Therefore, the task of the food industry is to gradually reduce the salt in products over time so that consumers adapt to the taste and do not switch to alternative products. Salt in cheese has various functions (among other things it serves as a preservative) and replacing salt in cheese is a difficult task for the food industry. Various studies have been conducted on this topic and many alternatives to sodium chloride have been found in different types of cheese without negatively affecting the chemical, physical and sensory characteristics of the cheeses. The aim of this paper was to analyze and present previous findings in attempts to reduce the amount of salt in different types of cheese and to conclude which methods were successful and which were not.

**Keywords:** cheese, flavor enhancers, micronized salt, potassium chloride, sodium chloride

**Thesis contains:** 33 pages, 8 figures, 6 tables, 53 references

**Original in:** Croatian

**Thesis is in printed and electronic form deposited in the library of the Faculty of Food Technology and Biotechnology, University of Zagreb, Kačićeva 23, 10 000 Zagreb**

**Mentor:** prof. dr. sc. Rajka Božanić

**Defence date:** September 13<sup>th</sup> 2021

<b>1. UVOD.....</b>	<b>1</b>
<b>2. TEORIJSKI DIO.....</b>	<b>2</b>
2.1. Sir.....	2
2.2. Osnove tehnološkog procesa u proizvodnji sira.....	3
2.3. Uloga soljenja u sirarstvu.....	6
2.4. Negativne posljedice prekomjernog unosa kuhinjske soli.....	7
2.5. Različite metode smanjivanja udjela kuhinjske soli u siru.....	8
2.6. Feta sir sa smanjenim udjelom soli.....	9
2.7. Čedar sa smanjenim udjelom soli.....	14
2.8. Plavi sir sa smanjenim udjelom soli.....	18
2.9. Mozzarella sa smanjenim udjelom soli.....	21
2.10. Kremasti sir sa smanjenim udjelom soli.....	25
<b>3. ZAKLJUČCI.....</b>	<b>28</b>
<b>4. LITERATURA.....</b>	<b>29</b>

## 1. UVOD

S napretkom znanosti sve više se uočava povezanost između ljudske prehrane i zdravlja. Od 10 vodećih uzroka smrti, prva tri su povezana s prehranom (bolesti srca, karcinom i moždani udar). Zbog toga je u smislu očuvanja i poboljšanja zdravlja potrebno uvažavati znanstveno potvrđene principe pravilne prehrane. Drastične promjene u opskrbi hranom su se dogodile nakon poljoprivredne, a još drastičnije nakon industrijske revolucije te pojavom procesirane hrane. Čovjek nije prilagođen obilju kakvo imamo danas te nema npr. hormonalne mehanizme koji bi nam pomogli u nošenju s viškom. Jednako vrijedi i za unos soli (natrijevog klorida) koji u prekomjernim količinama može uzrokovati razne zdravstvene probleme. Zato je zadatak prehrambene industrije postupno smanjivanje soli u proizvodima s vremenom kako bi se potrošači prilagodili okusu i ne prebacivali na alternativne proizvode.

Sir je namirnica koja sadrži određenu količinu soli ovisno o vrsti sira, a općenito su sirevi slaniji od ostalih mliječnih proizvoda. Sol u siru ima razne funkcije (između ostalog služi kao konzervans) te zamjena soli u siru predstavlja težak zadatak prehrambenoj industriji. Provedena su različita istraživanja na tu temu te su pronađene mnoge alternative za natrijev klorid u različitim vrstama sireva bez negativnog utjecaja na kemijske, fizikalne i senzorske karakteristike sireva. Upravo te alternative, ne samo u proizvodnji sireva već i drugih prehrambenih proizvoda, bi mogle drastično utjecati na zdravlje opće populacije.

Cilj ovog rada bio je analizirati i iznijeti dosadašnje spoznaje kod pokušaja smanjivanja količine soli u različitim vrstama sireva te zaključiti koje su metode bile uspješne, a koje nisu.

## 2. TEORIJSKI DIO

### 2.1. Sir

Sirevi su svježi proizvodi ili proizvodi s različitim stupnjem zrelosti koji se proizvode odvajanjem sirutke nakon koagulacije mlijeka (kravljeg, ovčjeg, kozjeg, bivoljeg i/ili njihovih mješavina), obranog ili djelomično obranog mlijeka, vrhnja, sirutke, ili kombinacije navedenih sirovina (Pravilnik, 2009). Pri proizvodnji sira dolazi do koagulacije proteina u mlijeku tj. njegovog sirenja ili grušanja, a pritom se izdvaja određena količina sirutke. Koagulacija kazeina u mlijeku se može zbivati na dva osnovna načina: djelovanjem kiseline ili djelovanjem proteolitičkih enzima. Pri sirenju mlijeka kiselinom često se dodaje i malo enzimskih pripravaka za bolju strukturu nastalog gruša te bolju sposobnost sinereze (otpuštanje sirutke iz čestica gruša). Grušanje mlijeka djelovanjem kiseline može se postići pod utjecajem mezofilne kulture bakterija mliječne kiseline i/ili dodatkom neke organske kiseline (mliječne, octene, limunske) do pH-vrijednosti 4,6 što je izoelektrična točka kazeina. Kod sirenja mlijeka djelovanjem proteolitičkih enzima prethodno se često provodi djelomično zakiseljavanje mlijeka ili dodatkom neke organske kiseline ili zrenjem mlijeka pomoću kultura bakterija mliječne kiseline. Dakle, sirenje mlijeka najčešće se provodi zajedničkim djelovanjem kiseline, enzima i topline.

Postoje različiti tipovi sira među kojima samo neki izvorni sirevi imaju zaštićeno ime: vrlo tvrdi koji vrlo dugo zriju (Parmigiano Reggiano, Grana, Paški sir, Pecorino), tvrdi sirevi koji dugo zriju (Cheddar, Emmentaler, grojer), polutvrđi sirevi koji zriju jedan do nekoliko mjeseci (Gouda, Edam, Trapist), polumeki/polutvrđi koji zriju uz pojavu „maza“ ili sluzi (Limburger, Romadour, Saint Paulin, Bel Paese, Tilsit), sirevi s plemenitim plijesnima (Camembert, Brie, Roguefort, Gorgonzola, Stilton), sirevi parenog tijesta (Mozzarella, Parenica, Provolone, Kashkaval), sirevi u salamuri (Feta, Domiati, travnički, Halloumi), svježi sirevi bez zrenja (svježi sir, kuhani sir, Quark, Gercais, Cottage cheese, Mascarpone) i sirevi od sirutke ili svježi albuminski sirevi (Skuta, Urda, Riccota, Mysost, Gjetost).

Dakle pri zrenju se javljaju specifične značajke karakteristične za pojedinu vrstu sira, a zrenje možemo definirati kao skup biokemijskih i fizikalno-kemijskih procesa koje se odvijaju u siru prilikom procesa zrenja u zrionici, pri čemu dolazi do razvoja boje, okusa, arome i teksture konačnog proizvoda (Fox i sur., 2017). Zrenje se odvija u posebnim prostorijama koje nazivamo zrionice, a one moraju imati povoljnu klimu (temperaturu, relativnu vlažnost i protok zraka) ovisno o vrsti i svojstvima sira (udjelu vode, masti, soli, pH-vrijednosti, prisutnoj

mikroflori, udjelu zaostalih enzimskih pripravaka) kojeg se želi proizvesti. Trajanje zrenja također ovisi o značajkama koje se žele postići za pojedinu vrstu sira.

## 2.2. Osnove tehnološkog procesa u proizvodnji sira

Sir se može proizvesti od bilo koje vrste mlijeka i od mlijeka s različitim udjelom masti. U proizvodnji sira je bitno da je mlijeko higijenski proizvedeno te da se što prije preradi u sir. Stoga se prije same proizvodnje provodi kontrola kvalitete mlijeka koja obuhvaća kontrolu na mastitis, određivanje kiselosti, kontrolu na antibiotike, kontrolu sirivosti te određivanje udjela mliječne masti, proteina i topljivog kalcija. Prvo se provodi standardizacija mliječne masti ovisno o vrsti sira koju se želi proizvesti. U suvremenoj proizvodnji sira prakticira se u mlijeku standardizirati omjer kazein:mliječna mast, da se osigura svojstvena konzistencija, tekstura i maksimalan prinos sira (Tratnik i Božanić, 2012). Homogenizacija se u pravilu ne provodi jer može doći do težeg otpuštanja sirutke i teže obradivog gruša. Za osiguranu bakteriološku kvalitetu mlijeka mogu se provesti baktofugacija i mikrofiltracija prije toplinske obrade. Baktofugacija je proces separacije bakterija iz mlijeka, osobito sporogenih, modificiranom hermetičkom centrifugom-baktofugom (Tratnik i Božanić, 2012).

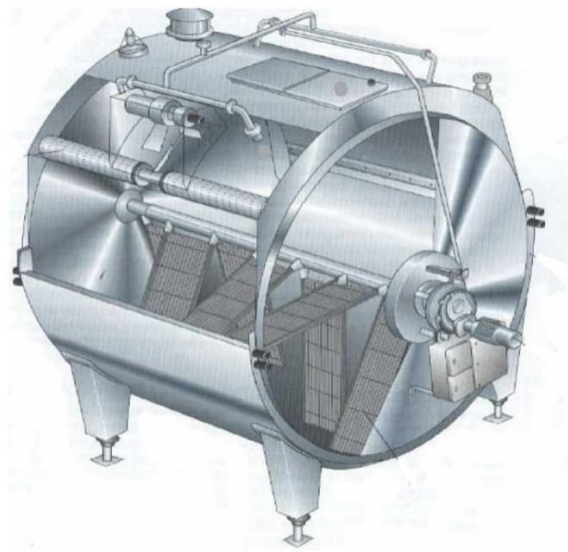


Slika 1. Uređaj za baktofugaciju (Tetra Pak, 2021)

Mikrofiltracija je također proces uklanjanja bakterija i bakterijskih spora, ali pomoću membrana (Tratnik i Božanić, 2012). Toplinska obrada se mora provoditi pri niskoj temperaturi kako se ne bi otežalo svojstvo sirenja, stoga se u industriji najčešće provodi pasterizacija na 72-73 °C/15-20 sekundi. Jedino se u proizvodnji svježeg sira može koristiti toplinska obrada

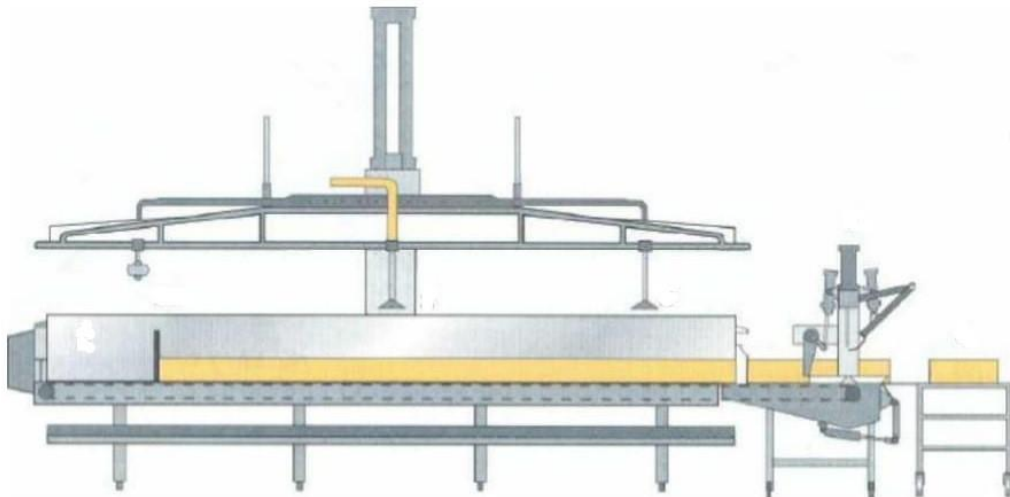


pri višoj temp. 85-95 °C/5-10 min.). Mlijeko se hladi na temperaturu oko 30 °C uz dodavanje dodataka poput kalcijevog klorida (u količini od 0,02%), natrijevog ili kalijevog nitrata, pripravaka lizozima, dinatrijevog hidrogenfosfata, metala u tragovima, ekstrakta boja i slično. Zatim slijedi dodavanje sirila te grušenje i oblikovanje čvrstog gruša koji je prikladan za rezanje. Može nastati kiseli gruš nakon vrenja mlijeka djelovanjem kiseline do pH 4,6, dok slatki gruš nastaje nakon sirenja mlijeka djelovanjem enzima. Gruš se mora obraditi tj. rezati na kockice različite veličine (ovisno o vrsti sira koji se želi proizvesti) i miješati ako je potrebno. Obrada gruša također uključuje i dogrijavanje zrna gruša čime se postiže dehidracija i željena tvrdoća zrna.

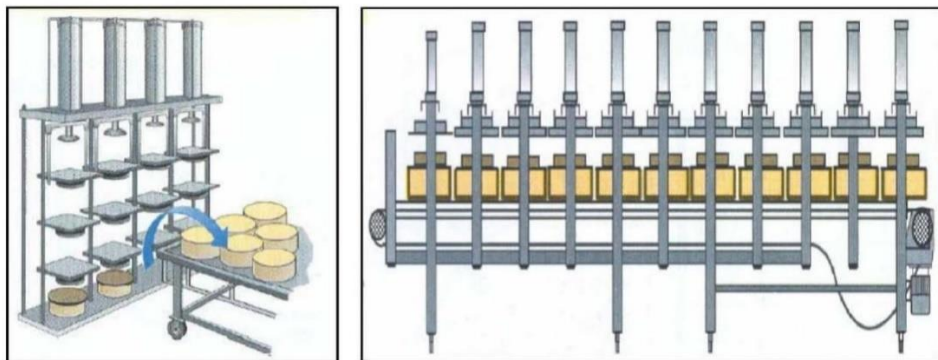


Slika 2. Suvremeni zatvoreni uređaj za sirenje i obradu gruša (Bylund, 2003)

Da bi se postigao konačni oblik sira, potrebno je provesti prešanje te završno prešanje (kod sireva koji nisu kompletno prešani) kako bi se u potpunosti izdvojila sirutka od gruša. Za prešanje se u industriji koriste različito konstruirane preše te se primjenjeni tlak mora postupno povećavati.



Slika 3. Mehanizirana kada za predprešanje/prešanje (Ivanković, 2016)



Slika 4. Uspravna i vodoravna preša (Ivanković, 2016)

Nakon odvajanja sirutke od gruša slijedi soljenje sira. Za suho soljenje se koristi kuhinjska sol NaCl s različitim veličinom zrna soli ovisno o tome da li se soli već oblikovani sir (krupnija zrna soli) ili se sole zrna gruša (sitnija zrna soli). Međutim za tvrde i polutvrde sireve se najčešće koristi salamura ili otopina soli u vodi/sirutki. Salamura ne smije sadržavati mikroorganizme koji mogu imati negativan utjecaj na sir, stoga ju je potrebno povremeno pasterizirati ili mikrofiltrirati. Također je moguće održati mikrobiološku kvalitetu dodatkom inhibitornih tvari rasta bakterija ili ultraljubičastim svjetlom. Pri salamurenju se sirevi uranjaju u velike bazene. Pritom treba paziti i na koncentraciju soli te pH salamure.



Slika 5. Salamurenje sira (Anonymus 1, 2021)

Slijedeći korak u proizvodnji je zrenje sira u zrionicama te kao posljedni korak slijedi zamatanje, zaštita i skladištenje sireva. Mogu se pakirati u aluminijske folije, pergamentni papir, plastične folije, polivinil (PVC, PVDC), polistiren folije, plastične ili metalne posude, a mogu se i premazati uljem prije pakiranja te premazima s antibakterijskim djelovanjem (sorbinska, propionska i benzojeva kiselina i njihove soli). Tijekom skladištenja sireva treba pripaziti na uvjete ovisno o vrsti sira.

### 2.3. Uloga soljenja u sirarstvu

Sol u siru ima tri glavne funkcije: djeluje kao konzervans, izravno pridonosi okusu i pruža izvor natrija koji je važan za regulaciju krvnog tlaka, transport vode u stanicu i iz nje, osmolalnost tkiva i prijenos živčanih impulsa. Pored ovih glavnih funkcija sol ima niz drugih učinaka na sir. Sol određuje aktivitet vode, a time i vrši kontrolu nad mikrobnim rastom, enzimskom aktivnošću, biokemijskim promjenama tijekom zrenja sira te istodobno razvoju željenog okusa i arome. Sol zajedno s pH i količinom kalcija ima veliki utjecaj na hidrataciju i agregaciju para-kazeina, što opet utječe na sposobnost vezanja vode na matricu kazeina, tendenciju matrice prema sinerezi, njezine reološke i teksturalne karakteristike te svojstva kuhanja (Guinee, 2004).

Udio soli u siru ovisi o vrsti sira. Kao što se može vidjeti iz tablice 1 sirevi s plavim plijesnima te sirevi u salamuri uglavnom sadrže veći udio soli dok svježiji sirevi sadrže manji udio soli. Ekstra tvrdi sirevi koji nisu u ovoj tablici također sadrže veću količinu soli.

Tablica 1. Udio soli u nekim vrstama sira (Bylund, 2003)

<b>Vrsta sira</b>	<b>Udjel soli/%</b>
zrnati svježi sir	0,25-1,0
ementaler	0,4-1,2
čedar	1,75-1,95
gouda	1,5-2,2
limburger	2,5-3,5
gorgonzola	3,5-5,5
drugi plavi sirevi	3,5-7,0
sirevi tipa feta	3,5-7,0

#### 2.4. Negativne posljedice prekomjernog unosa kuhinjske soli

Kao što je već navedeno, natrij je esencijalan nutrijent u ljudskoj prehrani no pokazalo se da prekomjerman unos soli u organizam može uzrokovati mnoge štetne posljedice po zdravlje ljudi. Dokazano je da postoji povezanost između prekomjernog unosa kuhinjske soli s hipertenzijom ili visokim krvnim tlakom što je glavni čimbenik u razvoju kardiovaskularnih bolesti. Kardiovaskularne bolesti vodeći su uzrok smrti od nezaraznih bolesti u svijetu, odgovorne za 32 % svih smrtnih slučajeva. Sol može utjecati i na razvoj bolesti probavnog sustava, kao i karcinoma probavnog sustava. Može uzrokovati oštećenje organa poput jetre i bubrega. Poznato je da povećan unos natrija smanjuje bubrežnu reasorpciju kalcija što rezultira većim izlučivanjem kalcija u mokraći. Povećano izlučivanje kalcija može dovesti i do osteoporoze. Također su istraživanja pokazala da prekomjerman unos soli može dovesti do moždanog udara (Li i sur., 2012) te da pridonosi epidemiji pretilosti (Đurić i sur., 2011).

Prema svjetskoj zdravstvenoj organizaciji unos soli u ljudskoj prehrani ne bi trebao biti viši od 5 g/dan. Međutim većina ljudi unosi 9-12 g/dan što je oko 2x više od preporučenog. Procijenjeno je da bi se preveniralo 2,5 miliona smrti godišnje kada bi se globalna konzumacija soli smanjila na preporučene količine. Zadatak prehrambene industrije je postupno smanjivanje soli u proizvodima s vremenom kako bi se potrošači prilagodili okusu i ne prebacivali na alternativne proizvode. Stoga je WHO (World Health Organization) sazvao

virtualnu konferenciju/skup 21. i 23. Listopada 2020. Na toj konferenciji se održao niz stručnih sastanaka između studenog 2020. i ožujka 2021. Godine. Na tim sastancima su se postavili ciljevi za smanjenje unosa natrija kod populacije u državama Europe za 30% do 2025. godine, čime bi se smanjile nezarazne bolesti uzrokovane prehranom u Europi.

## 2.5. Različite metode smanjivanja udjela kuhinjske soli u siru

Pri osmišljavanju metoda za smanjenje natrija, potrebno je održati funkcionalnost proizvoda (u ovom slučaju sira) te privlačnost proizvoda potrošaču. Najjednostavnija metoda smanjivanja natrija je smanjiti sadržaj natrijeva klorida u siru, međutim to predstavlja potencijalni sigurnosni izazov te dovodi u pitanje utjecaj na mikrobiološku kvalitetu sira (Johnson i sur., 2009). Osim sigurnosnih, glavni problem smanjenja natrijevog klorida su povećanje sadržaja vlage, aktivnosti vode, glikolize, stupnja proteolize i smanjenje čvrstoće sira (Rulikowska et al., 2013). Razne soli su procijenjene kao moguća zamjena za natrijev klorid. Tu spadaju kalijev klorid, i druge kalijeve soli poput citrata, laktata, i fosfata, magnezijev klorid, kalcijev klorid i kalcijeve soli poput kalcijevog laktata/citrata, amonijev klorid, glutamat i litijev klorid. Svaka od tih soli ima svoje nedostatke. Kalijev klorid je daleko najpopularniji korišteni materijal za zamjenu natrijevog klorida. U zdravstvenom smislu zamjena NaCl-a s KCl-om će imati dvostruku korist, budući da je poznato da dijeta bogata kalijem dodatno smanjuje krvni tlak (Geleijnse i sur., 2004). Međutim, bitna je razina doziranja KCl-a koji može uzrokovati gorak i metalni okus. Pri niskim razinama supstitucije natrija gorčinu dobro prikriva preostali NaCl (Breslin i Beauchamp, 1997). Nekoliko istraživanja su dokazala da zamjena NaCl-a s 25-50 % KCl nije uzrokovalo statistički značajnu promjenu u senzorskim karakteristikama sireva (Demott i sur., 1984; Chavhan i sur., 2015; Thibaudeau i sur., 2015). Jednako tako i drugi kationi poput Mg i Ca u usporedbi s natrijem uzrokuju manji okus slanosti, a povećanu gorčinu prehrambenih proizvoda u koje se dodaju te stvaraju metalni okus. Zato se kao rješenje ovog problema smatra kombinacija ovih soli s NaCl-om tj. samo djelomična supstitucija ili korištenje tvari koje bi mogle pojačati okus slanosti i zamaskirati gorčinu. Postoje istraživanja (Grummer i sur., 2013) u kojima se NaCl zamijenio s 60 % KCl, a da su pritom dodani pojačivači okusa (kao npr. hidrolizirani biljni protein, ekstrakt kvasca, začini i dr.) i blokatori gorčine (npr. lizin, glicin, adenzin-5'-monofosfat). Postoje novije metode dodavanja hidrokoloida koje su isprobane u raznim istraživanjima (Černíková i sur., 2010; Cankurt, 2019). U istraživanju (Cankurt, 2019) bijeli sirevi su bili pohranjeni u 8 % i 12 % slanoj otopini s različitom koncentracijom guar gume (0,25 %, 0,50 % i 0,75 %), ksantan gume (0,25 %, 0,50 % i 0,75 %), karagenana (0,75 %, 1,0 % i 1,5 %) te želatine (1,0 %, 1,5 % i 2,0 %).

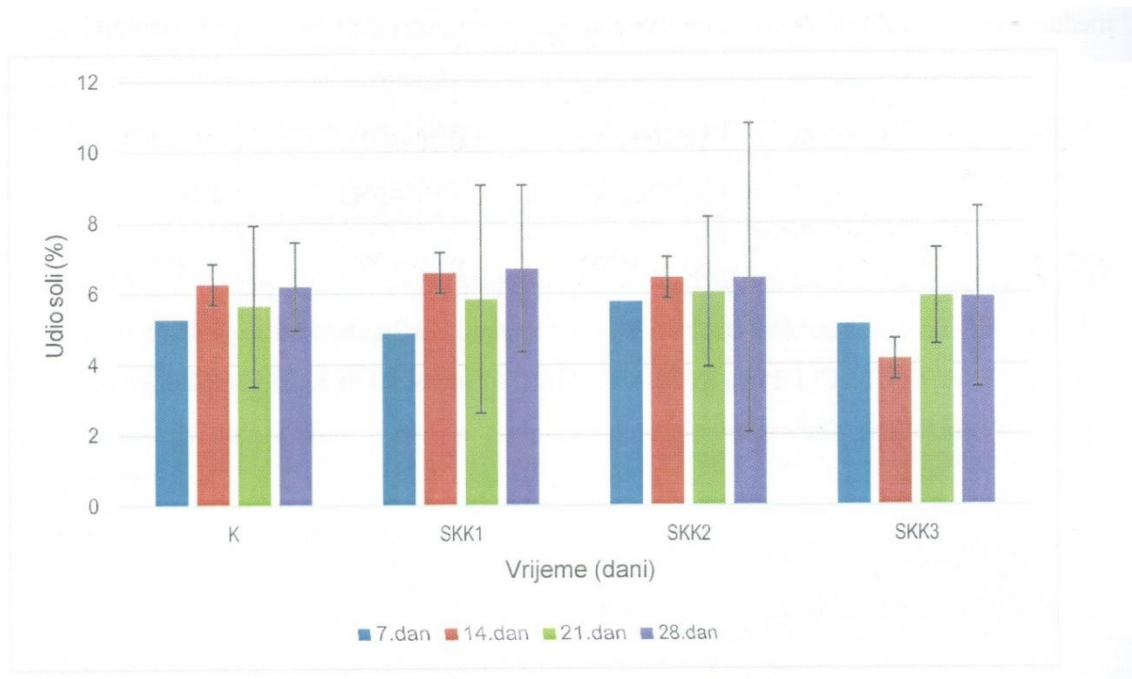
2,0 % i 3,0 %). Salamura s karagenanom i želatinom je pokazala pozitivan utjecaj, dok je guar guma imala negativan učinak na okus, teksturu i izgled bijelih sireva.

## 2.6. Feta sir sa smanjenim udjelom soli

Tradicionalni grčki feta sir koji sazrijeva u salamuri i sadrži 3,5-7,0 % soli ističe se kao sir s najvećom količinom soli. Feta sirevi su rezani na kriške i zaliveni salamurom. Tekstura im je glatka, bez rupica, iako može nastati koja pukotina zbog nespojenog tijesta. Okus je slan, a aroma blaga. Zbog česte upotrebe, ulažu se naponi za pronalaženje novih rješenja u proizvodnji feta sira kako bi se dobio feta sir jednakih senzorskih i tehnoloških karakteristika kao kod tradicionalnog feta sira, ali sa smanjenim udjelom soli (Lisak Jakopović i sur., 2020).

Metodu zamjene NaCl-a s KCl-om detaljno je opisala jedna studija (Gelo, 2019) u kojoj su pripravljene salamure kao 10 % otopine soli, a pH vrijednost im je podešena na 4,7. Kontrolni uzorak (kontrolna salamura) se sastojao od 10 % otopine NaCl-a, a ostala tri uzorka su bila pripravljena s određenim omjerom NaCl:KCl (75 %:25 %, 50 %:50 % i 25 %:75 %). Određivala se kiselost (pH i titracijska kiselost po Soxlet Henkelu), gustoća, električna provodnost, udio mliječne masti, suhe tvari i pepela, količina laktoze te mikrobiološka analiza mlijeka (od kojeg se proizveo feta sir) u svim uzorcima. Feta sir se analizirao pet puta u periodu od 28 dana pri čemu se svim uzorcima određivala kiselost (pH i titracijska kiselost po Soxlet Henkelu), tvrdoća, boja, suha tvar i pepeo, proteini, količina soli, mikrobiološka analiza te senzorska ocjena. Također se nakon svake proizvodnje sira pratila migracija vode između sira i salamure. Na temelju provedenog istraživanja i dobivenih rezultata, izvukli su se mnogi zaključci. Zaključeno je da što je veći udio kalijevog klorida u salamuri, to je veća pH vrijednost salamure, a manja električna provodljivost i ukupne otopljene tvari. Kako se udio proteina smanjuje s vremenom čuvanja, 28. dan je najmanje smanjenje izmjereno kod kontrolnog uzorka, međutim kod ostalih uzoraka se nije značajno razlikovalo. S vremenom čuvanja sir dobiva i žućkastu boju, a sirevi u kojima je natrijev klorid zamijenjen kalijevim kloridom imaju žuću boju u odnosu na kontrolni uzorak. Dužim vremenom čuvanja sira u salamuri, dolazi i do smanjenja tvrdoće, gumenosti, žvakljivosti, sile potrebne za lom, a povećava se žilavost sira te sirevi s većim udjelom kalijevog klorida rezultirali su mekšom konzistencijom. Zamjena natrijevog klorida kalijevim kloridom nije rezultirala povećanim brojem mikroorganizama u siru i salamuri te je tako proizveden sir siguran za konzumaciju. U analizi senzorskih karakteristika (konzistencija, boja, gorčina) jedino se uzorak s omjerom NaCl:KCl 25 % :75 % pokazao lošim dok su se ostali pokazali kao vrlo dobri s malim odstupanjima od kontrolnog uzorka. Generalno

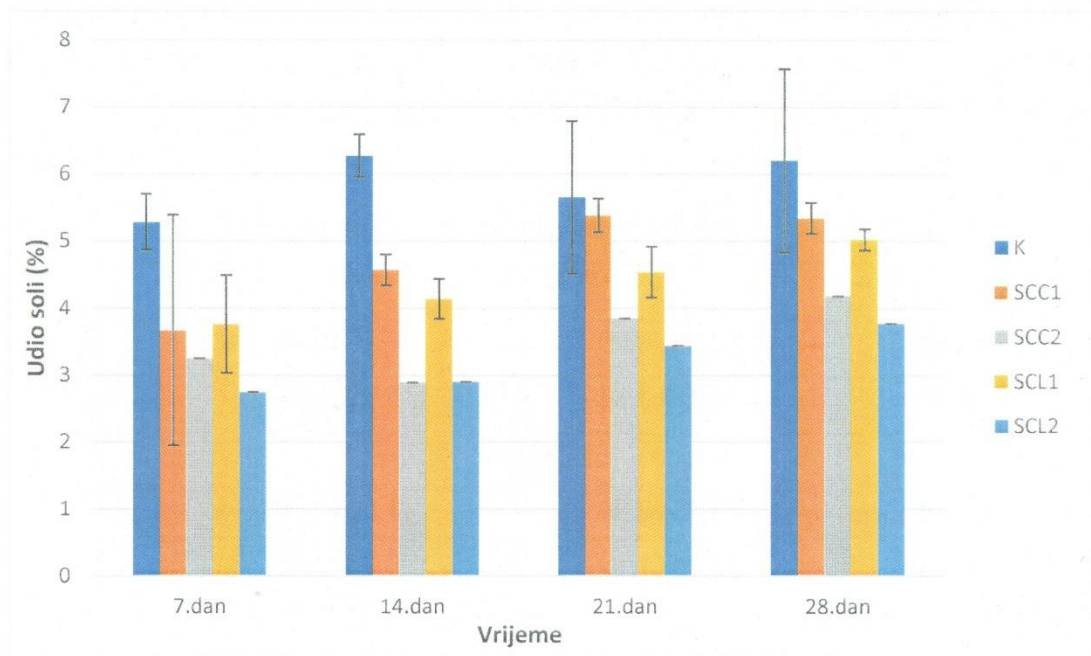
se može reći da kalij klorid može poslužiti kao zamjena za natrij klorid i to u količini do 50 %, a da fizikalno-kemijski i senzorski parametri određivani tijekom čuvanja sira nisu značajno različiti u odnosu na kontrolni uzorak (Gelo, 2019).



Slika 6. Udio soli (%) u sirevima tipa feta: K (100 % NaCl) (n=4); SKK1 (75 % NaCl i 25 % KCl); SKK2 (50 % NaCl i 50% KCl) te SKK3 (25 % NaCl i 75 % KCl) tijekom 28 dana čuvanja sira (n=2) (Gelo, 2019)

U istraživanju (Babić, 2019.) analizirao se na sličan način utjecaj dodataka kalcijevih soli u salamuri na proizvodnju i svojstva sira tipa feta sa smanjenim udjelom soli. Koristio se kalcij laktat koji je sol mliječne kiseline i kalcija, a nastaje djelovanjem mliječne kiseline na kalcij karbonat ili kalcij hidroksid. Nastaje i u hrani prilikom procesa fermentacije djelovanjem bakterija mliječne kiseline. Kalcij citrat je kalcijeva sol limunske kiseline. Postupak je bio vrlo sličan kao u istraživanju (Gelo, 2019) provedenom s kalijevim kloridom. Pokus se provodio s četiri uzorka salamure i jednim kontrolnim čija je salamura sadržavala 100 % natrijevog klorida. Prvi uzorak salamure (SCL1) je sadržavao omjer NaCl:Ca-laktat 75 %:25 %, a drugi (SCL2) 50 %:50 %. Treći uzorak salamure (SCC1) je sadržavao omjer NaCl:Ca-citrat 75 %:25 %, a četvrti (SCC2) omjer 50 %:50 %. Sve salamure bile su pripremljene kao 10 % otopine soli. Određivala se kiselost (pH i titracijska kiselost po Soxlet Henkelu), gustoća, električna provodnost, udio mliječne masti, suhe tvari i pepela, količina laktoze te mikrobiološka analiza mlijeka (od kojeg se proizveo feta sir) u svim uzorcima. Feta sir se analizirao pet puta u periodu od 28 dana pri čemu se svim uzorcima određivala kiselost (pH i titracijska kiselost po Soxlet Henkelu), tvrdoća, boja, suha tvar i pepeo, proteini, količina soli, mikrobiološka analiza te

senzorska ocjena. Zaključeno je da što je dulje vrijeme čuvanja sira u salamuri povećava se količina soli koja prodire u unutrašnjost sira. Povećanjem udjela Ca-citrata i Ca-laktata, smanjuje se konačan udio soli u siru nakon 28 dana čuvanja, a najmanju količinu soli nakon 28 dana je sadržavao uzorak fete SCL2 tj. 50 % NaCl i 50 % Ca-laktat.



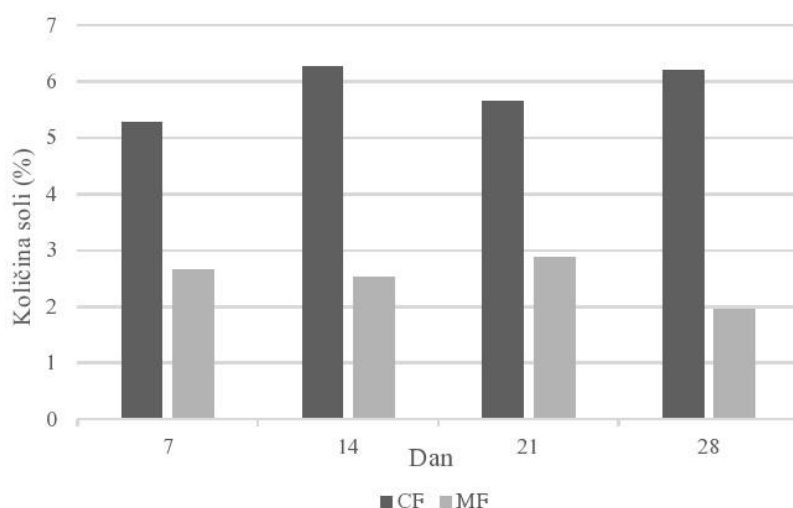
Slika 7. Udio soli u sirevima tipa feta: K (100 % NaCl) (n=4); SCC1 (75 % NaCl i 25 % Ca-citrat); SCC2 (50 % NaCl i 50 % Ca-citrat); SCL1 (75 % NaCl i 25 % Ca-laktat) i SCL2 (50% NaCl i 50% Ca.laktat) (n=2) (Babić, 2019)

Kod svih uzoraka sira je došlo do značajnog smanjenja udjela proteina, što se može pripisati biokemijskim procesima koji obuhvaćaju glikolizu, proteolizu, lipolizu te brojne sekundarne transformacije nastalih produkata razgradnje (aminokiseline, masne kiseline). Nisu postojale značajne razlike u smanjenju udjela proteina kod uzoraka. Korištene zamjenske soli (Ca-citrat i Ca-laktat) u kombinaciji s natrijevim kloridom uspješno su inhibirale rast enterobakterija i koagulaza pozitivnih stafilokoka te su i nakon 28 dana čuvanja sirevi bili sigurni za konzumaciju. Što se sir nalazi duže u salamuri dolazi do smanjenja tvrdoće, gumenosti, žvkljivosti te sile potrebne za lom. Kod sireva koji su u sadržaju sadržavali manji udio soli (%) zamijećena je mekša, odnosno kremastija struktura. Boja svih uzoraka je s vremenom postala žućkasta, a najmanje promjene boje su bile kod kontrolnog uzorka (100 % NaCl). Prema senzorskoj analizi, sir u kojem je 25 % NaCl-a zamijenjeno s Ca-citratom pokazao se najsličniji kontrolnom uzorku. Osim uzorka sira SCC2 (50 % NaCl i 50 % Ca-citrat), svi uzorci su dobili dosta dobre ocjene te ukazuju na mogućnost prihvaćanja sireva s zamjenskim solima



na tržištu. Može se zaključiti da kalcijeve soli (Ca-citrat i Ca-laktat) mogu poslužiti kao zamjena za određenu količinu NaCl-a u salamuri, a da se pritom ne naruše fizikalno kemijske i senzorske karakteristike sira u odnosu na kontrolni uzorak (Babić, 2019).

Glavni nedostatak zamjene NaCl-a s nekom drugom soli je pojava gorčine pri koncentraciji većoj od 50 % (Gore i sur., 2019). Radi toga prehrambena industrija se počela koristiti mikroniziranim natrijevim kloridom. Mikronizirana sol predstavlja mikročestice kristala NaCl-a i tako povećava salinitet zbog zauzimanja veće površine, stoga manja količina mikronizirane soli stvara isti okus slanosti kao i veća količina standardne soli. U usporedbi sa standardnom soli čije su čestice promjera otprilike 500  $\mu\text{m}$ , promjer mikronizirane soli je od 10 do 20  $\mu\text{m}$  (Lisak Jakopović i sur., 2020). U istraživanju Lisak Jakopović i sur. (2020) cilj je bio proizvesti feta sir u salamuri pripremljenoj s mikroniziranim česticama natrijevog klorida s 50 % manjim udjelom soli u odnosu na kontrolni uzorak feta sira. Istraživanje je bilo usmjereno na promatranje utjecaja mikronizirane soli u salamuri na dozrijevanje, tehnologiju proizvodnje, fizikalno-kemijska svojstva, teksturu i senzorska svojstva feta sira u usporedbi s tradicionalno proizvedenim feta sirom sa standardnom količinom soli. Kontrolna salamura je bila pripremljena s 10 % otopinom NaCl-a, a za proizvodnju salamure s mikroniziranom soli koristila se mikronizirana sol SODA-LO™ (Tate and Lyle, IL, USA) te se napravila 5 % otopina. Sir se analizirao prije salamurenja i četiri puta u 28 dana hladnog skladištenja. Analizirala se provodljivost, ukupna otopljena tvar, kiselost, sadržaj soli, količina proteina, tekstura i senzorska analiza (izgled, boja, konzistencija, miris, okus i sila potrebna za lom). Ukupne otopljene tvari (g/L) su u direktnoj korelaciji s električnom provodljivošću (ms) te pokazuju višu vrijednost kod kontrolnog uzorka salamure s više NaCl-a. Tijekom duljeg vremena hladnog čuvanja dolazi do smanjenja električne provodljivosti i otopljenih tvari kod oba uzorka. U kontrolnom uzorku sira pH vrijednost je bila varijabilnija što se može povezati s većom količinom NaCl-a u salamuri. U kontrolnom uzorku sira količina soli je tijekom vremena skladištenja narasla s 5,28 % na 6,20 %, dok je u siru salamurenom u mikroniziranoj soli i vodi smanjena s 2,65 % na 1,95 % nakon 28 dana.



Slika 8. Količina soli u kontrolnom siru (CF) i siru salamurenom u salamuri s mikroniziranom soli (MF) nakon 7, 14, 21 i 28 dana hladnog skladištenja (Lisak Jakopović i sur., 2020)

Senzorska ocjena pokazala je da razlika u okusu između uzoraka ne postoji jer mikronizirana sol povećava površinu koju zauzima zbog manjih čestica te time povećava okus slanosti u siru. U oba uzorka se sadržaj proteina smanjuje tijekom 28 dana salamurenja, a iznosio je 10,56 % za kontrolni uzorak sira te 8,90 % za uzorak u mikroniziranoj soli. Glavna razlika između uzoraka u analizi teksture sira bila je tvrdoća, ljepljivost, žvakljivost i adhezivnost. Iz dobivenih rezultata u ovom istraživanju, sir s mikroniziranom soli je imao veću tvrdoću. Razlog bi mogao biti taj što mikronizirana sol, zbog manjih čestica i veće površine, povećava agregaciju ili hidrataciju kazeina i uzrokuje povećanje tvrdoće (Akan i Kinnk, 2018; Guinee i O'Kennedy, 2007; Pastorino i sur., 2003). Prema dobivenim rezultatima glavne razlike između kontrolnog sira i sira salamurenog u mikroniziranoj soli i slanoj vodi bila je u teksturi. Sir salamuren u slanoj vodi s mikroniziranom soli je imao povećanu tvrdoću, gumenost, lomljivost i adhezivnu silu nakon skladištenja u usporedbi s kontrolnim uzorkom. Kontrolni sir je dobio lošiju ocjenu za boju nakon 28 dana skladištenja, a uzorak s mikroniziranom soli bio je malo pretvrd. Ukupna senzorska ocjena sira salamurenog u mikroniziranoj slanoj salamuri bila je općenito veća u odnosu na kontrolni sir i posljedično se može zaključiti da se mikronizirana sol može koristiti u proizvodnji feta sira i time se količina NaCl-a može smanjiti za 50% (Lisak Jakopović i sur., 2020).

## 2.7. Čedar sa smanjenim udjelom soli

Čedar spada u tvrde sireve podrijetlom iz Velike Britanije. Ima zatvorenu glatku teksturu bez rupica s tvrdom korom. Nastaje specifičnim zrenjem sirne grude ili čedarizacijom uz mljevenje i soljenje tijesta. Čedar sadrži otprilike 615-620 mg natrija/ 100 g sira (Agarwal i sur., 2011; USDA, 2011), zbog toga jedna porcija osigurava približno 8 % dnevne referente vrijednosti prema Upravi za hranu i lijekove (FDA, 2009) (Grummer i sur., 2013).

E. Fitzgerald i J. Buckley su još 1985. godine napravili istraživanje potpune ili djelomične zamjene (1:1) NaCl-a s  $MgCl_2$ ,  $CaCl_2$  i KCl. Nakon 4 mjeseca zrenja pri 4 °C, sirevi kojima je NaCl bio potpuno zamijenjen s alternativnim solima su bili ekstremno gorki i potpuno neprihvatljivi. U tim je sirevima došlo do jake lipolize (mjerena razvojem slobodnih masnih kiselina). Proteoliza je bila najveća u sirevima s magnezijevim i kalcijevim kloridom, te su imali najlošiju čvrstoću, tvrdoću i rastezljivost. Ocjenjivanje okusa i teksture sireva s NaCl:MgCl i NaCl:CaCl<sub>2</sub> (1:1) je pokazalo puno lošije rezultate od kontrolnog čedar sira samo s natrijevim kloridom. Sir posoljen kombinacijom NaCl-a i KCl-a je jedini bio prihvatljiv te se nije puno razlikovao od kontrolnog uzorka sira.

U studiji provedenoj 2012. godine Grummer i suradnici su koristili natrijev klorid i morsku sol u kombinaciji s kalijevim kloridom, modificiranim kalijevim kloridom, magnezijevim kloridom ili kalcijevim kloridom. Sol i zamjenske soli su primjenjene u koncentracijama kako bi se postigla ekvivalentna vrijednost aktiviteta vode (mjera slobodne vode dostupne za biološke funkcije) kao i u siru koji sadrži samo natrijev klorid. Uzorci sira procjenjivali su se prema kemijskim, fizikalnim i senzorskim karakteristikama.

Tablica 2. Postotak sastojaka u različitim uzorcima (Grummer i sur., 2012)

Sastojci %	Kontrolni uzorak		Smanjeni udio soli						
	NaCl	Morska sol	NaCl + KCl	NaCl + mod. KCl	NaCl + $MgCl_2$	NaCl + $CaCl_2$	Morska sol + KCl	Morska sol + mod. KCl	Morska sol + $MgCl_2$
NaCl	2,50	0	1,21	1,21	1,21	1,21	0	0	0
Morska sol	0	3,33	0	0	0	0	2,16	2,16	2,16
KCl	0	0	1,69	0	0	0	1,31	0	0
Mod. KCl	0	0	0	1,69	0	0	0	1,31	0
$MgCl_2$	0	0	0	0	3,92	0	0	0	3,05
$CaCl_2$	0	0	0	0	0	2,57	0	0	0

Rezultati istraživanja Grummer i suradnika (2012) su pokazali da su uzorci sira s morskom soli sadržavali manje vlage od uzoraka s natrijevim kloridom, s iznimkom uzorka morska sol +  $MgCl_2$ . Sukladno tome, uzorci s manje vlage su imali više masti i proteina zbog manje razrjeđenja od vlage. Uzorci morska sol +  $MgCl_2$  i  $NaCl + MgCl_2$  su sadržavali više od 39 % vlage, što je iznad zakonskog maksimuma za Čedar (Grummer i sur., 2012). Razlike u vlažnosti su dokazale da je u sirevima s  $MgCl_2$  sinereza bila slabija i posljedično su imali veći sadržaj vlage. Fitzgerald i Buckley (1985) su također otkrili da su sirevi samo s  $MgCl_2$  i  $NaCl:MgCl_2$  (1:1) imali veći sadržaj vlage od kontrolnog uzorka s natrijevim kloridom. Veći sadržaj vlage se može objasniti povećanom hidratacijom proteina kazeina radi učinka zamjenske soli. Arakawa i Timasheff (1984) su izvjestili da utjecaj  $MgCl_2$  na topljivost proteina je pod snažnim utjecajem pH, dok taj učinak nije primjećen kod  $NaCl$ -a, što ukazuje da je hidratacija također povezana s preferencijalnom interakcijom  $MgCl_2$  s proteinima (Grummer i sur., 2012).  $Mg^{2+}$  i  $Ca^{2+}$  bi trebali povećati topivost proteina više od  $Na^+$ , što bi moglo rezultirati s više vlage u siru i manje sinereze (Creighton, 1984). Međutim, povećana vlaga nije bila primjećena u sirevima s  $CaCl_2$  (Grummer i sur., 2012).

U studiji Grummer i suradnika (2012) koncentracija natrija u kontrolnom uzorku s morskom soli bila je gotovo 24 % niža od koncentracije natrija u kontrolnom uzorku s natrijevim kloridom, iako je dodano približno 25 % više morske soli, što je trebalo dovesti razinu natrija u oba uzorka na približno jednaku razinu. Tijekom postupka soljenja vlaga se izlučuje iz sira i postotak soli se izgubi sa sirutkom. Dodatna sol se gubi tijekom prešanja. Intenzivnije soljenje u korelaciji je s većim izlučivanjem sirutke, manje vlage u konačnom siru i s većim gubicima dodane soli putem sirutke (Sutherland, 1974). Sirevi sa smanjenom količinom natrija ( $NaCl + MgCl_2$  i  $NaCl + CaCl_2$ ) su imali niži pH, što su uočili i Fitzgerald i Buckley (1985) u siru čedar s  $CaCl_2$  i  $MgCl_2$  sa i bez natrijevog klorida. Sirevi koji su sadržavali morsku sol, imali su nakon dva mjeseca zrenja veću tvrdoću od sireva s natrijevim kloridom, osim sira koji je sadržavao  $NaCl + CaCl_2$  koji se pokazao najtvrdim. Međutim u prethodno spomenutoj studiji (Fitzgerald i Buckley, 1985) nije uočena povećana tvrdoća sireva s  $CaCl_2$  ili kombinacijom  $NaCl$  i  $CaCl_2$ , već je uočena manja tvrdoća u usporedbi s drugim uzorcima. Sir proizveden s kombinacijom  $NaCl$  i  $CaCl_2$  u studiji Grummer i suradnika (2012) također bio elastičniji, manje ljepljiv i s većom žvakljivosti od kontrolnog uzorka sira s natrijevim kloridom. Uzorci s kalijevim kloridom su generalno imali sličnu teksturu kao i kontrolni uzorak sira. Ta sličnost u teksturi istovjetna je rezultatima studije Fitzgerald-a i Buckley-a (1985) koji nisu našli značajnu razliku u teksturalnim svojstvima uzrokovanim zamjenom  $NaCl$ -a s  $KCl$ -om u siru tipa čedar. Proučavanjem mnogih senzorskih razlika, dvije su glavne komponente definirale senzorske

atribute među sirevima. Sirevi s  $\text{CaCl}_2$  i  $\text{MgCl}_2$  su korelirali pozitivno s gorkim, metalnim, zemljanim, sapunastim, nečistim okusom, a negativno s kuhanim i mliječnim okusom. Druga glavna komponenta je bila u velikoj korelaciji s čvrstoćom, krhkosti i sirivosti, a uzorci s morskom soli korelirali su pozitivno s tom komponentom. Druga glavna komponenta negativno je korelirala s ljepljivošću. Uzorci sireva s  $\text{NaCl}$  i  $\text{KCl}$  ili modificirani  $\text{KCl}$  su bili najsličniji kontrolnom uzorku s  $\text{NaCl}$ -om što se tiče senzorskih karakteristika. Ovi se rezultati slažu s rezultatima Fitzgeralda i Buckley-a (1985), koji nisu uključili sireve soljene samo s  $\text{CaCl}_2$  i  $\text{MgCl}_2$  u senzorske analize zbog ekstremne gorčine, a sirevi soljeni s  $\text{NaCl} : \text{MgCl}_2$  ili  $\text{CaCl}_2$  (1:1) su ocijenjeni da imaju gorak i metalan okus.

Unatoč postizanju ekvivalentnog aktiviteta vode među uzorcima sira, razne soli i zamjenske soli imale su različite učinke na svojstva sira. Uočene razlike u vlazi i pH ukazuju na različite učinke na kulturu sira, rast i metabolizam te na topljivost proteina mlijeka. Upotreba  $\text{CaCl}_2$  i  $\text{MgCl}_2$  za soljene sireva rezultiralo je razlikama u okusu koje su neprihvatljive za kvalitetan sir, a sirevi s morskom soli su se pokazali čvršćima, lomljivijima te manje ljepljivima u usporedbi s kontrolnim uzorkom s natrijevim kloridom. Uzorci s  $\text{NaCl}$  i  $\text{KCl}$  ili modificiranim  $\text{KCl}$ -om pokazali su se sličnima te kao dobra alternativa za smanjenje natrija u siru tipa čedar u ovoj studiji (Grummer i sur., 2012).

Grummer i suradnici proveli su još jednu studiju 2013. godine povezanu sa sirom tipa čedar sa smanjenim udjelom soli. Kako su u prošloj studiji (Grummer i sur., 2012) zaključili da sirevi s kalijevim kloridom imaju slična svojstva kao kontrolni uzorak s natrijevim kloridom, ali su imali malo gorkast okus (iako razlika nije bila značajna), tako su u studiji 2013. pokušali prevladati nepoželjne arome s pojačivačima okusa, sladilima i spojivima koji služe kao blokatori gorčine. Cilj ovog istraživanja je bio proizvesti čedar sa 60 % manje natrija (kao zamjena se koristio kalijev klorid) uz dodatak pojačivača okusa da bi se poboljšale senzorske karakteristike sira. Hidrolizirana mješavina biljnog proteina / kvasca, prirodni "blokator kalij arome", dinatrijev inozinat ili dinatrijev gvanilat su svaki pomiješani s reduciranom mješavinom natrijeve soli i dodani u uzorke u koraku soljenja. Koristile su se dvije metode proizvodnje sira (jedna klasična i druga alternativna). Alternativna metoda proizvodnje je uključivala manji nož za rezanje gruša i drugačiju ciljanu titracijsku kiselost gruša prije soljenja, a cilj je bio generiranje niže koncentracije vlage. Dobiveni blokovi sira bili su postavljeni na zrenje pet mjeseci i mjesečno su se ocjenjivale kemijske, mikrobne i senzorske promjene. Analizirali su se uzorci sira s natrijevim i kalijevim kloridom uz dodatak hidroliziranog biljnog proteina / ekstrakta kvasca (HY), uzorci s natrijevim i kalijevim kloridom te dodatkom „blokatora kalija“ (PB), uzorci s natrijevim i kalijevim kloridom uz dodatak dinatrijevog inozinata (I) te uzorci s

natrijevim i kalijevim kloridom uz dodatak dinatrijevog gvanilata (G). Također se analizirao uzorak s natrijevim kloridom i modificiranim kalijevim kloridom (KCl<sub>2</sub>). Razlika između KCl1 i KCl2 uzorka je ta da kalijev klorid u KCl1 uzorku je imao veći promjer čestica soli, a manji raspon distribucije od kalijevog klorida u KCl2 (Grummer i sur., 2013). Soli su također imale različitu pH vrijednost kada su se hidratizirale u vodi te su imale različite aditive.

Tablica 3. Sol, zamjenske soli i pojačivači okusa (g / 100 g gruša) dodani za vrijeme soljenja za standardnu i alternativnu metodu proizvodnje (Grummer i sur., 2013)

Sastojci	NaCl		KCl1		KCl1 + HY		KCl1 + PB		KCl1 + I		KCl1 + G		KCl2	
	Std.	Alt.	Std.	Alt.	Std.	Alt.	Std.	Alt.	Std.	Alt.	Std.	Alt.	Std.	Alt.
NaCl	2,04	1,88	0,70	0,70	0,70	0,70	0,70	0,70	0,70	0,70	0,70	0,70	0,70	0,70
KCl1	0	0	1,70	1,50	1,70	1,50	1,70	1,50	1,70	1,50	1,70	1,50	0	0
KCl2	0	0	0	0	0	0	0	0	0	0	0	0	1,70	1,50
HY	0	0	0	0	0,06	0,06	0	0	0	0	0	0	0	0
PB	0	0	0	0	4	4	0,11	0,11	0	0	0	0	0	0
I	0	0	0	0	0	0	0	0	0,17	0,17	0	0	0	0
G	0	0	0	0	0	0	0	0	0	0	0,11	0,11	0	0

Aktivitet vode u svim je uzorcima s vremenom opadao te se nije primijetila razlika između uzoraka niti metoda proizvodnje. pH uzorka KCl2 je bio nešto niži od uzorka KCl1, što može biti zbog već spomenutih razlika u pH između dvije kalijeve soli. pH uzorka s NaCl proizveden standardnom metodom, bio je viši od ostalih uzoraka. Razlog višeg pH od uzorka s NaCl-om proizvedenog alternativnom metodom bio je taj što je konačna ciljana titracijska kiselost kod uzorka alternativne metode proizvodnje bila niža kako bi se generirala niža koncentracija vlage. KCl2 uzorak je imao veću vlažnost od kontrolnog uzorka s NaCl-om te je vlažnost bila iznad legalne granice za sir tipa čedar. Proteoliza se povećavala u svim uzorcima s vremenom. Senzorski analitičari su ocijenili da sir s NaCl-om općenito ima nižu ukupnu aromu, aromu sumpora, kiselost, gorčinu i ljepljivost nego sirevi s KCl-om. KCl1-PB i KCl1-HY su pozitivno korelirali s lomljivošću i čvrstoćom, a negativno s intenzitetom okusa i ljepljivošću. NaCl uzorak je pokazao nisku korelaciju s kiselim i sumporastim okusom. KCl1-I je vrlo pozitivno korelirao s umami okusom te aromom i okusom bujona (okus tekuće masti nastale kuhanjem mesa ili ribe uz dodatak povrća, npr okus juhe), a negativno s diacetilom. Sirevi proizvedeni standardnom metodom su pozitivno korelirali sa slanim okusom i aromom kiselih mliječnih proizvoda za razliku od sireva proizvedenih alternativnom metodom proizvodnje. Što se tiče postupka proizvodnje, najveća razlika je bila ta da je alternativna metoda imala veći okus bujona od standardne. Najmanje čvrsti uzorak je bio KCl2 proizveden standardnom metodom (Grummer i sur., 2013). On je također imao najvišu vlažnost i bio je najviše ljepljiv. Gorčina se i u ovom istraživanju pokazala kao problem u uzorcima s KCl-om te pojačivači okusa nisu pomogli u popravljaju senzoričke. Iznimka je bio uzorak s KCl1 i dinatrijevim inozinatom kao

pojačivačem okusa koji je rezultirao većim intenzitetom umami okusa i okusa bujona što je smanjilo prihvatljivost potrošača. On je dobio najlošije senzorske ocjene. U alternativnoj proizvodnji su hidrolizirani biljni protein i „blokator kalija“ poboljšali okus sira. Uzorak s blokatorom kalija imao najnižu ocjenu okusa („off-flavor“) od svih uzoraka s kalijevim kloridom. Općenito pojačivači okusa nisu značajno utjecali na prihvaćanje sira od strane potrošača (Grummer i sur., 2013). Dinatrijev inozinat imao je značajan negativan utjecaj na okus i aromu sira te je učinio sir manje prihvatljivim.

## 2.8. Plavi sir sa smanjenim udjelom soli

Plavi sirevi sadrže približno 370 mg natrija po serviranju od 28 g, što iznosi 16 % dnevne preporučene vrijednosti natrija i dvostruko veću količinu od one koja se nalazi u serviranju Čedara. Sol između već spomenutih uloga, u plavom siru služi za kontroliranje rasta i sporulacije *Penicillium roqueforti*, dok inhibira rast neželjenih bakterija koje uzrokuju kvarenje. Plijesan *Penicilium roquerti* čini plavi sir specifičnim te daje poseban okus i aromu siru, a sposobna je rasti do 13 % NaCl-a. Međutim rast i sporulacija ove plijesni je idealna na 3,5 % NaCl-a te aktivnosti vode od 0,98-0,96. Sol utječe na enzimatske i lipolitičke aktivnosti unutar sira koje su uzrokovane grušom ili samom plijesni koje onda čine plavi sir specifičnim (oksidirani ketoni kao npr. 2-heptanon, 2-pentanon, 2-oktanon, i 2-nonanon koji uzrokuju voćnu, pljesnivu aromu i okus te endo i egzo peptidaze koje sama plijesan luči). Peptidaze i lipaze koje plijesan *P. roquerti* luči potječu iz micelija i iz spora (Girolami and Knight, 1958). Budući da plijesan luči proteolitičke i lipolitičke enzime plavi sirevi pokazuju veću proteolizu i lipolizu tijekom zrenja od drugih vrsta sireva. Proteoliza tijekom sazrijevanja sira je hidroliza peptidnih veza unutar proteinske matrice sira. Ova hidroliza dovodi do oslobađanja peptida, slobodnih amino skupina i slobodnih skupina karboksilnih kiselina (Pataky, 2013).

U studiji Pataky (2013) proizvedena su tri sira od istog mlijeka u istoj kadi u pogonu sveučilišta u Minnesoti (University of Minnesota). *P. roqueforti* korišten u ovom istraživanju bio je komercijalni soj Choozit *P. roqueforti* BCM1 LIQ 250D (Danisco, Kopenhagen, Danska). Masa svakog sirna iznosila je otprilike 2,7 kg nakon čega je svaki od njih posoljen drugačijim postupkom. Jedan sir se koristio kao kontrolni uzorak te je imao uobičajenu količinu natrija, drugi je sadržavao 25 % manje natrija, a u trećem je 25 % natrijeva klorida zamijenjeno kalijevim kloridom s time da je molarna masa oduzetog natrijevog klorida bila ekvivalentna molarnoj masi dodanog kalijevog klorida. U uzorcima sira na unutarnoj i vanjskoj strani sira određivana je količina masti, vlage, aktivnost vode, pH, koncentracija natrija, koncentracija

kalija, proteoliza, proizvodnja slobodnih masnih kiselina i proizvodnja hlapljivih tvari (Pataky, 2013). Uzorci sireva bili su analizirani nakon 3 i 5 mjeseci tijekom zrenja.

Na aktivitet vode u uzorku sira najviše su utjecaja imali vrijeme, tretman soljenja i mjesto soljenja. Da bi aktivitet vode ostao isti u kontrolnom uzorku te uzorku s KCl-om, bilo je potrebno dodati KCl u istoj molarnoj koncentraciji kao NaCl na temelju Raultovog zakona. Aktivitet vode se tijekom vremena smanjio za sve uzorke, a drugi uzorak s 25 % manje natrija je imao najviši aktivitet vode u svim trenucima mjerenja osim 31. dan. Na dan 16 uzorci sa smanjenim natrijem imali su viši aktivitet vode na unutarnjem dijelu sira od vanjskog dijela, dok je na dan 153 bilo obrnuto.

Sadržaj vlage se smanjivao s vremenom kod svih uzoraka i na svim lokacijama. 2. uzorak sa smanjenim natrijem je na odgovarajućim mjestima na dane 31, 61 i 153 imao veću vlažnost od kontrolnog uzorka te uzorka s KCl-om. Uzorak s KCl-om te kontrolni uzorak imali su jednaku vlažnost, a lokacija uzorka nije imala nikakav utjecaj na vlažnost.

Omjer soli i vlage (% sol/ % vlaga) bio je određen za sve uzorke kroz zrenje, a on je tijekom vremena bio veći i za kontrolni uzorak i uzorak s KCl-om (do dana 31 je imao najviši omjer, a kasnije su on i kontrolni uzorak imali isti) u usporedbi s uzorkom sa smanjenim natrijem. Do 31. dana kontrolni uzorak je imao isti omjer sol/ vlaga u unutarnjem i vanjskom dijelu, dok su ostala dva uzorka imali isti omjer nakon 61. dana.

Koncentracija natrija (mg/100 g sira) je bila viša u kontrolnom uzorku nego u ostalim uzorcima (Pataky, 2013). KCl uzorak imao je smanjenje od 23 % u natriju u usporedbi s kontrolnim uzorkom. Uzorak sa smanjenom količinom natrija postigao je smanjenje od 21 % u natriju u usporedbi s kontrolnim uzorkom (Pataky, 2013).

Količina kalija bila je najveća u uzorku s KCl-om, a ostali uzorci su imali slične rezultate na vanjskim i unutarnjim mjestima u svim vremenskim točkama.

Pepela je bilo više u kontrolnom uzorku te uzorku s KCl-om od uzorka sa smanjenim natrijem, s time da je uzorak s KCl-om imao malo viši % pepela zbog veće molekulske težine kalija od natrija.

Nije postojala razlika u pH između tretmana soljenja niti je bilo trenda u promjeni pH tijekom vremena. Nejasno je zašto nije bilo povećanja pH za sve uzorke kako se proteoliza s vremenom povećavala. Moguće je da su se proizvodnjom aminokiselina i malih peptida, oni vrlo brzo metabolizirali do metil ketona te njihovom akumulacijom nije došlo do promjene pH uzoraka.



Mast u suhoj tvari povećavala se za sve uzorke jednako. Unutarnji dio sira kod uzorka 2 sa smanjenim natrijem imao je veću količinu masti od ostalih uzoraka na dane 122 i 153. Za sve tretmane je količina masti nakon 61. dana bila veća u unutarnjem dijelu sira.

Tijekom 92 i 153 dana zrenja otkriveno je pet kratkih do srednje lančanih masnih kiselina i 2 derivata izo-spoja u svim uzorcima, a to su butirična kiselina (daje sirastu aromu i aromu po povraćotini), kaproinska kiselina (daje znojnu aromu), kaprinska kiselina (daje užeglu aromu), laurinska kiselina (daje sapunastu aromu te aromu voska) i miristinska kiselina (sapunasta aroma). Kiseline s razgranatim lancima bile su izobutirična kiselina (aroma užeglog maslaca, znojna, slatka, poput jabuke) i izovalerična kiselina (znojna aroma, slatka, aroma pokvarenog voća). Koncentracija maslačne kiseline smanjila se tijekom vremena za sve tretmane i nije se razlikovala među uzorcima. Koncentracija izobutirične kiseline povećavala se tijekom zrenja u unutarnjim dijelovima sira, a smanjivala zrenjem u vanjskim dijelovima za kontrolni uzorak, ali ne i za ostale uzorke. Koncentracije izovalerične kiseline bile su veće u uzorku s KCl-om u usporedbi s ostalim uzorcima. Koncentracija izovalerične kiseline vremenom se smanjivala za uzorak s KCl-om i uzorkom sa smanjenim natrijem, ali je bila nepromjenjiva u kontrolnom uzorku. Razine kaproinske kiseline nisu varirale za sve uzorke tokom zrenja. Koncentracije kaprinske, laurinske i miristinske kiseline bile su veće u uzorcima unutarnjih dijelova sira u odnosu na vanjske. Koncentracije miristinske i laurinske kiseline bile su veće u kontrolnom uzorku u usporedbi s ostalima (Pataky, 2013).

Proteoliza tijekom sazrijevanja sira je hidroliza peptidnih veza unutar proteinske matrice sira. Ova hidroliza dovodi do oslobađanja peptida, slobodnih amino skupina i slobodnih skupina karboksilnih kiselina (Pataky, 2013). Produkti razgradnje proteolize uključuju aminokiseline, aldehide, alkohole, kiseline i spojeve sumpora. Ti su proizvodi često prilično nestabilni i uzrokuju specifičan profil okusa. Postotak peptida topljivih u vodi povećao se od 16. do 31. dana. Od 61. do 152. dana postotak peptida nije se značajno razlikovao među uzorcima. Mogući razlog je to što su se peptidi dalje razgrađivali u nove spojeve. Uzorci iz unutarnjih dijelova sira imali su veći postotak peptida topivih u vodi od uzoraka vanjskog dijela sira 16. dana za sve uzorke i za kontrolni uzorak do 61. dana. Iako nije statistički značajno, uzorak sa smanjenim natrijem imao je veći postotak peptida topivih u vodi (ili veći postotak proteolize) od kontrolnog ili uzorka s KCl-om (Pataky, 2013). Koncentracija slobodnih aminokiselina (mg/g sira) bila je veća u uzorcima unutarnjih dijelova sira nego uzorcima vanjskog dijelova . Koncentracije se povećala od 16. dana do 31. dana te zatim ostao konstantan (Pataky, 2013). Također mogući razlog može biti daljnja razgradnja tih spojeva.

Otkriveno je 7 hlapljivih spojeva na koje je utjecaj imala lokacija i vrijeme, ali nisu uočene razlike u hlapljivim tvarima koje bi se mogle prepisati određenoj metodi soljenja.

U studiji Pataky (2013) su uzorci iz unutarnjeg dijela sira imali puno veći intenzitet aroma poput metil ketona, ukupne arome, užegle arome te arome plijesni od vanjskih dijelova sira na 92. i 153. dan kod svi vrsta uzoraka. Osim toga, uzorak sa smanjenim natrijem i uzorak s KCl-om imali su više ocjene intenziteta za kremastu i jabučastu aromu. Intenziteti slanosti se nisu značajno razlikovali između svih uzoraka ili između lokacija u siru (Pataky, 2013). Gorčina i gorki zaostatak okusa su bili veći kod uzorka sa smanjenim natrijem i uzorka s KCl-om nego u kontrolnom uzorku. Vrhunac starosti plavog sira sa smanjenom količinom natrija može biti ranije od onog s normalnom količinom natrija, ako je cilj potpuno izbjeći gorčinu, budući da se okus gorčine povećava s duljim vremenom zrenja. Međutim, studija potrošača (n=95) nije pokazala razlike u sveukupnoj sklonosti prema bilo kojem uzorku bez obzira na različite metode soljenja. Dakle senzorne ocjene potrošača (izgled, tekstura, oštar intenzitet) bile su slične za sve uzorke.

Sveukupno, smanjenje NaCl u plavom siru za 21 % rezultiralo je nekim razlikama u sastavu i nekim osjetilnim razlikama, za koje se očekuje da bi bile izraženije kada bi smanjenje natrija bilo veće. Nadalje, smanjenje natrija za 23 % sa zamjenom s KCl-om iste molarne mase je rezultiralo sličnim sastavom sira s nekim osjetilnim razlikama za koje su potrošači ocijenili kao pozitivne. Dakle 21-23 % smanjenja natrija nije imalo negativan utjecaj na plavi sir te je količina natrija u plavom siru uspješno smanjena s 1000 mgNa / 100 g na 830-850 mgNa / 100 g.

## 2.9. Mozzarella sa smanjenim udjelom soli

Sir Mozzarella, prema istraživanjima Nacionalnog Brazilskog Sanitarnog Nadzora (ANVISA) ima prosječan sadržaj natrija od 577 mg/100 g (oko 36 % RDA), a udio sadržaja natrija u Mozzarella siru se kreće od 309 do 1068 mg/100 g (Brazilska Agencija Za Nadzor Zdravlja, 2012).

Mozzarella spada u sireve parenog tijesta koji se uz kuhanje i rastezanje tijesta oblikuju u razne oblike. Originalno je podrijetlom iz Italije, ima glatku teksturu i vrlo blag okus. Zbog promjena u prehrambenim navikama uključujući povećanu konzumaciju hrane kao što su pizza, sendviči i brza hrana u kojima se Mozzarella često koristi kao sastojak, Mozzarella je jedan od najčešće proizvedenih i konzumiranih sireva u svijetu.

Osim uporabe kombinacije soli tipa KCl s NaCl-om, zanimljiva alternativa za promicanje smanjenog sadržaja natrija u hrani je uporaba pojačivača okusa kao što je mononatrijev glutamat (Brandsma, 2006; Desmond, 2006). Ovaj dodatak prehrani sadrži oko 13 % natrija, dok je u NaCl-u natrijev ion oko 40 % molekularne mase. Mononatrijev glutamat se smatra sigurnim aditivom, osim za djecu mlađu od jedne godine, u koncentracijama u kojima se obično koristi i koje su regulirane vodećim regulatornim agencijama (Carvalho i sur., 2011). On je uzrok umami okusa koji može pomoći u percepciji slanosti u hrani te bi se sadržaj NaCl-a mogao smanjiti u hrani koja sadrži više umami okusa bez smanjenog prihvaćanja od strane potrošača. Stoga bi bilo zanimljivo koristiti kombinaciju NaCl-a, KCl-a i mononatrijevog glutamata u proizvodnji sira sa smanjenim sadržajem natrija (Rodrigues i sur., 2014). Upravo to su proveli Rodrigues i sur. u istraživanju čiji je cilj bio napraviti sir Mozzarella sa smanjenim udjelom natrija kombinirajući NaCl, KCl i mononatrijev glutamat u različitim koncentracijama, pri čemu je cilj bio i prekriti gorak okus KCl-a. U studiji se proizvelo 3 kg Mozzarella sira koji je onda bio podijeljen u 3 skupine i svaka od tri skupina je bila salamurena u različitoj salamuri. Jedna salamura je bila kontrolna s 100 % natrijevog klorida (S1), druga je imala redukciju NaCl-a od 25 % (S2), a treća redukciju NaCl-a od 50 % (S3).

Tablica 4. Sastav salamura korištenih za proizvodnju Mozzarella sira (Rodrigues i sur., 2014)

<b>Salamura</b>	NaCl (kg/L)	KCl (kg/L)	Mononatrijev glutamat (kg/L)	Smanjenje natrijevog klorida (%)
S1	0,300	-	-	0
S2	0,2250	0,0646	0,0402	25
S3	0,1500	0,0430	0,1608	50

Šezdeset panelista koji nisu alergični na mliječne proizvode ocijenilo je uzorke u smislu prihvaćanja slanog okusa i ukupnog dojma koristeći hedonističku skalu u rasponu od "iznimno loše" do "iznimno dobro", prema metodologiji koju su opisali Sidel i Stone 1993. Uzorak S3 sa sastavom: 2,40 % NaCl, 12,15 % KCl i 45,45 % mononatrijevog glutamata je dobio najvišu ocjenu i u okusu slanosti i ukupnog dojma uzorka. Dakle uzorak formulacije S3 je imao senzorsku prihvatljivost malo bolju od ostalih uzoraka. Također se mjerila količina natrija pri čemu je uzorak S3 imao najmanje natrija. Uzorci s 30 % smanjenim natrijem i 54% smanjenim natrijem su imali ispod prosječnu razinu natrija od 440 i 290 mg/ 100 g. U ovoj studiji je kombinacija NaCl, KCl-a i mononatrijevog glutamata omogućila redukciju natrija do 54 % sa sastavom: 2,40 % NaCl, 12,15 % KCl i 45,45 % mononatrijevog glutamata, a da pritom sadrži

sličnu prihvatljivost u odnosu na slani okus i ukupni dojam tradicionalno proizvedenog Mozzarella sira.

U studiji koju su proveli Emilie Thibaudeau i sur. (2015), korišten je samo KCl kao supstitucija za NaCl u salamuri za salamurenje Mozzarella sira. KCl nije imao utjecaj na populaciju mezofilnih i termofilnih bakterija, niti na proteolizu tijekom 28 dana skladištenja. Sir s više kalijevog klorida je imao viši pH. Tvrdća na površini neotopljenog sira bila je više pod utjecajem sadržaja vlage, nego koncentracije kalijevih iona, no uočen je suprotan trend kod rastopljenog sira. Senzorski analitičari su procijenili da zamjena natrijevog klorida s kalijevim kloridom ne bi smjela biti iznad 25 % kako bi se spriječio metalan okus Mozzarella sira.

Chavhan i sur. proveli su 2014. godine studiju u kojoj su pokušali smanjiti količinu natrija u Mozzarella siru djelomičnom zamjenom natrijevog klorida s kalijevim kloridom te upotrebom emulgirajućih soli na bazi kalija u omjeru 1:1 (kalijev citrat i di-kalijev fosfat). Metoda odzivne površine ili RSM (Response Surface Methodology) se koristila za optimiziranje željene količine kalijevog klorida i emulgirajućih soli na bazi kalija, a mjerile su se senzorske karakteristike, instrumentalna tvrdća, topljivost i rastezljivost. Metoda odzivne površine je skup matematičkih i statističkih metoda kojima se modeliraju i analiziraju utjecaji nekoliko faktora (nezavisne varijable) na promatrani odziv. Odziv je mjerljiva veličina kvalitete proizvoda ili procesa. Konačni cilj RSM-a je određivanje optimalnih uvjeta procesa i sustava ili utvrđivanje područja faktora u kojem su radne specifikacije ili ograničenja zadovoljena (Topalušić, 2014). U studiji je za proizvodnju Mozzarella sira korišteno svježe bivolje mlijeko te metoda izravnog zakiseljavanja. Nakon što su oblikovane sferne kuglice gruša, ocijeđena je sirutka, te su kuglice gruša stavljene u hladnjak na  $7 \pm 1$  °C za daljnju pripremu procesiranog sira. Mozzarella sir se zagrijavao u kotlu uz neprekidno miješanje i struganje dok temperatura nije dosegla 50 °C. Zatim su dodane emulgirajuće soli, natrijev klorid i kalijev klorid. Udio emulgirajućih soli kretao se od 1-2 %. Nakon što je temperatura porasla do 75 °C, proizvod se premjestio u kalupe te ostavio da se ohladi na sobnu temperaturu nakon čega je premješten u hladnjake. Kao kontrolni uzorak, za određivanje postotka smanjenja natrija u uzorcima sa smanjenom količinom natrija, koristio se sir s 1 % NaCl-a i 2 % trinatrijevog citrata. Mjerio se sastav sira koji je uključivao količinu vlage, pepela, soli, masti i proteina te natrija i kalija.

Tablica 5. Sastav sira s natrijevim kloridom i sira sa smanjenim udjelom natrija (Chavhan i sur., 2014)

<b>Sastav</b>	NaCl uzorak	Smanjeni natrij
Vlažnost (%)	46,95±1,131	46,18±0,235
Mast (%)	20,72±0,488	20,27±0,731
Proteini (%)	26,02±0,970	27,74±3,883
Pepeo (%)	3,57±0,085	3,82±0,450
Sol (%)	1,03±0,056	1,07±0,082
Na (mg/100 g)	905,0±10,985	260,0±3,559
K (mg/100 g)	38,00±1,732	633,0±5,292

U senzorskoj analizi sudjelovalo je 8 senzorskih analitičara koji su prošli obuku te su imali minimalno pet godina iskustva u senzorskoj analizi sira. U ovoj studiji (Chavhan i sur., 2014) povećanjem količine kalijevog klorida, također se povećala gorčina sira kao i u ostalim studijama. Jednako je vrijedilo i za emulgirajuće soli na bazi kalija, koje su smanjivale okus čiste slanosti, a povećavale gorko-metalni okus. Sadržaj emulgirajućih soli je također značajno utjecao na teksturu sira što je rezultiralo poželjnom tvrdom teksturom. Dakle povećavajući količinu emulgirajućih soli povećavala se i poželjna tekstura. Povećavajući količinu KCl-a tekstura je postajala premekana s pastoznim tijelom te s time nepoželjna.

U ovoj studiji topljivost sira značajno se povećala s dodatkom emulgirajućih soli (Chavhan i sur., 2014). Topljenje se može definirati kao sposobnost sira da teče zagrijavanjem (Lucey i sur., 2003). Sa smanjenjem kazein-kazein interakcija, topljivost sira se povećava. Rezultati studije (Chavhan i sur., 2014) pokazuju da su emulgirajuće soli kelirale kalcijeve ione otapanjem dijela koloidnog kalcijevog fosfata, čime su se kasnije smanjile kazein-kazein interakcije i povećala topljivost.

Istezanje je sposobnost kazeinske mreže da kontinuirano održava svoj integritet bez lomljenja kada se sir podvrgava neprekinutom stresu (Chavhan i sur., 2014). Molekule kazeina moraju imati sposobnost međusobne interakcije za dobru rastezljivost te trebaju moći osloboditi stres koji se primjenjuje bez pucanja te interakcije. Ovo istraživanje ukazuje na povećanu rastezljivost sira porastom količine emulgirajućih soli do 2 %, međutim daljnji porast emulgirajućih soli značajno smanjuje rastezljivost kazeinske mreže (Chavan i sur., 2014).

U ovoj studiji (Chavan i sur., 2014) udio natrija u Mozzarella siru uspješno je smanjen kombinacijom kalijevog klorida i emulgirajućih soli na bazi kalija, a optimalna količina sastojaka određena je pomoću metode odzivnih površina. Otkriveno je da smanjenjem natrija do 71 % koristeći navedene sastojke, neće doći do značajnog ugrožavanja senzorskih, teksturalnih i funkcionalnih svojstva Mozzarella sira pri čemu 2 % čine emulgirajuće soli, a 30,296 % kalijev klorid.

## 2.10. Kremasti sir sa smanjenim udjelom soli

Kremasti sir je mekani, svježiji sir s finom, glatkom konzistencijom i blagim okusom maslaca zbog proizvodnje diacetila (Da Silva i sur., 2013). Dobiva se koagulacijom vrhnja ili zakiseljavanjem smjese mlijeka i vrhnja uz upotrebu početne kulture te je spreman za konzumaciju odmah nakon obrade (Phadungath 2005; Alves i sur., 2013). Kremasti sir sadrži visoku energijsku vrijednost te visok sadržaj proteina.

Da Silva i suradnici su 2013. proveli studiju potpune zamjene NaCl-a u kremastom siru. Koristili su metodu privremene dominacije osjeta (TDS) u istraživanju. Tehnika privremene dominacije osjeta (TDS) je novija metodologija koja bilježi nekoliko osjetilnih atributa istodobno kroz određeno vrijeme kako bi se dobili nizovi različitih osjeta (Révérend i sur., 2008). Ovom opisnom senzorskom metodom, korisnici procjenjuju da je osjećaj okusa dominantan i ocjenjuju njegov intenzitet tijekom vremena dok osjećaj ne završi ili dok se ne pojavi neki drugi osjećaj okusa kao dominantan. (Labbe i sur., 2009).

Cilj ove studije (Da Silva i sur., 2013) bio je utvrditi ekvivalentnost zamjene natrijevog klorida sa zamjenskim solima (kalijev klorid, magnezijev klorid, mononatrijev glutamat, kalijev laktat, kalcijev laktat i monobazni kalijev fosfat) te njihov utjecaj na senzorski profil okusa u kremastom siru. Kako bi se utvrdila ekvivalentna slanost zamjenskih soli u odnosu na okus slanosti natrijevog klorida u kremastom siru morale su se provesti senzorske procjene u različitim fazama proizvodnje. Odabrani senzorski analitičari, koji su prošli prethodnu obuku, dobili su referentni uzorak (s optimalnom koncentracijom natrijevog klorida od 1%) čija je vrijednost slanosti 1. Senzorskim analitičarima se zatim dalo više primjeraka kremastog sira i zamolilo da procjene intenzitet slanog okusa uzorka sira u usporedbi s referentnim uzorkom. Koncentracije sastojaka koje su se koristile su prikazane u tablici broj 6.

Tablica 6. Koncentracije natrijevog klorida i zamjenskih soli natrijevog klorida korištenih za određivanje ekvivalentne slanosti u usporedbi s 1% natrijevog klorida u kremastom siru (Da Silva i sur., 2013)

	Koncentracije za ekvivalentnu slanost (%)				
Natrijev klorid	0,39	0,62	1,00	1,60	2,56
Kalijev klorid	0,47	0,75	1,20	1,92	3,07
Mononatrijev glutamat	1,00	1,6	2,56	4,10	6,55
Magnezijev klorid	0,98	1,56	2,50	4,00	6,40
Kalijev fosfat	1,25	2,00	3,20	5,12	8,19
Kalcijev klorid	1,95	3,12	5,00	8,00	12,80
Kalcijev laktat	1,95	3,12	5,00	8,00	12,80
Kalijev laktat	2,73	4,38	7,00	11,20	17,92

Koncentracije zamjenskih soli u središnjoj koloni temeljile su se na prethodnim testovima. Za ostale koncentracije prema Cardoso i sur. (2004) i Marcellini i sur. (2005) korišten je faktor množenja od 1,6. Nakon analize podataka kako su opisali Souza i sur. (2011) dobila se „funkcija snage“, za natrijev klorid i za svaku zamjensku sol (Da Silva i sur., 2013):

$$S = aC^n$$

gdje je  $S$  osjet koji se opaža,  $C$  je koncentracija podražaja,  $a$  je antilogaritam  $y$ -presjeka, a  $n$  je dobiveni nagib (Da Silva i sur., 2013). Na temelju „funkcija snage“ za natrijev klorid i zamjenske soli te idealnu koncentraciju natrijevog klorida u kremastom siru (1%), bila je procijenjena ekvivalentna koncentracija za svaku zamjensku sol (Da Silva i sur., 2013).

Utvrđilo se da je pet od osam soli prikladna zamjena. Zaključeno je da soli kalijev laktat i kalcijev laktat nisu stvorile dovoljan okus slanosti u proizvodu jer su rezultati svih panelista za sve koncentracije ovih soli bili <100 ili premale slanosti u usporedbi sa standardnim uzorkom (kremasti sir s 1% NaCl-a). Dakle, čak i najviše koncentracije ovih laktatnih soli (17,92 % i 12,8 %) nisu bile dovoljne za stvrđnjavanje sira. Kalcijev klorid je bio isključen iz daljnje analize jer je u visokim koncentracijama (5 %) ta sol zgrušala proizvod i promijenila njegovu teksturu (Da Silva i sur., 2013). Kalcijev klorid povećava sadržaj kalcijevih iona u mlijeku te time ubrzava koagulaciju kazeina i pomaže stvaranju koaguluma što je poželjno u nekim sirevima, ali ne i u kremastom siru. U ovoj studiji utvrđilo se da kalijev klorid ima najveću snagu soljenja (83,33) među zamjenskim solima, ali ta snaga bila je manja od snage soljenja natrijevog

klorida. Najmanja snaga soljenja zabilježena je za kalijev fosfat (33,56), dok su mononatrijev glutamat (39,06) i magnezijev klorid (40,00) pokazali osrednju snagu soljenja (Da Silva i sur., 2013). Zatim je provedena TDS analiza s 10 panelista koji su sudjelovali u testu ekvivalencije soljenja. Nakon što su bili upoznati s TDS analizom, dano im je četiri uzoraka sira za evaluaciju: standardni uzorak kremastog sira s natrijevim kloridom (1%) i tri uzorka kremastog sira sa zamjenskim natrijevim kloridom (kalijev klorid, mononatrijev glutamat i kalijev fosfat) u koncentracijama za koje je utvrđeno da daju isti stupanj slanosti kao sir s 1% natrijevog klorida. TDS analize su pokazale da u kremastom siru s natrijevim kloridom, dominantan okus je bio slanost. U kremastom siru s mononatrijevim glutamatom, slani okus je prevladao kao značajan otprilike osam sekundi nakon čega je slijedio kiseli i umami okus, no ne u značajnim vrijednostima. U siru s magnezijevim kloridom, značajan slani okus je trajao otprilike devet sekundi. Nakon toga je prevladao gorki okus do kraja analize; okus je također okarakteriziran kao nepoželjan i intenzivniji nego gorki okus kalijevog klorida. Kalijev fosfat je imao najmanje poželjan okus sa slanim okusom koji je trajao četiri sekunde te je bio praćen jakim kiselim okusom u kremastom siru slijedećih 16 sekundi (Da Silva i sur., 2013).

Najbliži senzorski profil kremastom siru s natrijevim kloridom je imao sir s mononatrijevim glutamatom, međutim budući da je njegova snaga soljenja niska, upotreba samo mononatrijevog glutamata neće značajno sniziti količinu natrija u siru, ali će povećati troškove proizvodnje. Da bi se postigao jednako slani okus kao u siru s 1 % natrijevog klorida potrebno je 1,2 % kalijevog klorida, 2,5 % magnezijevog klorida, 2,56 % mononatrijevog glutamata i 2,98 % kalijevog fosfata. Međutim svaka od tih soli je uzrokovala nepoželjne okuse poput gorkog i kiselog okusa.



### 3. ZAKLJUČCI

1. Dosadašnja istraživanja pokazuju da još nije moguće u potpunosti zamijeniti natrijev klorid s nekom drugom soli, a da sir zadrži jednake senzorske karakteristike. Najboljom se pokazala kombinacija zamjenske soli uz natrijev klorid odnosno samo djelomična redukcija natrijevog klorida.
2. Kao zamjena za natrijev klorid u proizvodnji sira najčešće se koristi kalijev klorid. U zdravstvenom smislu zamjena NaCl-a s KCl-om može imati dvostruku korist, budući da dijeta bogata kalijem smanjuje krvni tlak. Kalij klorid može zamijeniti natrij klorid u količini do 50 %, a da pritom ne dođe do značajnih razlika u fizikalno-kemijskim i senzorskim parametrima.
3. Kao zamjena za određenu količinu natrijevog klorida u salamuri feta sira mogu se koristiti i kalcijeve soli poput kalcijevog laktata i kalcijevog citrata, a da se pritom ne naruše fizikalno kemijske i senzorske karakteristike sira u odnosu na kontrolni uzorak.
4. Jedna od mogućnosti smanjenja količine soli u siru je upotreba pojačivača okusa kao što je mononatrijev glutamat. Iako ovaj dodatak prehrani sadrži svega oko 13 % natrija (dok je u NaCl-u natrijev ion oko 40 % molekularne mase), on izaziva umami okus koji potpomaže jaču percepciju slanosti sira.
5. Mikronizirana sol predstavlja mikročestice kristala NaCl-a i tako povećava slanost zbog zauzimanja veće površine. Radi toga manja količina mikronizirane soli stvara isti okus slanosti kao veća količina standardne soli. Mikronizirana sol u salamuri može uspješno smanjiti količinu natrija do 50 % u feta siru, te dati bolje senzorske karakteristike u odnosu na kontrolne uzorke.
6. Pojačivači okusa poput hidrolizirane mješavine biljnog proteina / kvasca, prirodnog "blokatora kalij arome", dinatrijevog inozinata i dinatrijevog gvanilata ne utječu značajno na prihvaćanje potrošača kod sira tipa čedar.

#### 4. POPIS LITERATURE

- Alves, L. L., Richards, N. S. P. S., Mattanna, P., Andrade, D. F., Rezer, A. P. S., Milani, L. I. G., Cruz, A. G., Faria, J. A. (2013) Cream cheese as a symbiotic food carrier using *Bifidobacterium animalis* Bb-12 and *Lactobacillus acidophilus* La-5 and inulin. *International Journal of Dairy Technology* **66**: 63–69.
- Anonymus 1 (2021) Salamurenje sira < <https://gospodarski.hr/rubrike/ostalo/kako-soliti-siru-proizvodnji/>> Pristupljeno 5. srpnja 2021.
- Agarwal, S., McCoy, D., McCoy, D., Graves, W., Gerard, P.D., Clark, S. (2011) Sodium content in retail Cheddar, Mozzarella, and process cheeses varies considerably in the United States. *Journal of Dairy Science* **94**: 1605-1615.
- Akan, E., Kinik, O. (2018): Effect of mineral salt replacement on properties of Turkish White cheese. *Mljekarstvo* **68**: 46-56.
- Arakawa, T., Timasheff, S. N. (1984) Mechanism of protein salting in and salting out by divalent cation salts: Balance between hydration and salt binding. *Biochemistry* **23**: 5912–5923.
- Bylund, G. (2003) Dairy processing handbook, 2. izd., Tetra Pak, Processing System AB, Lund, Sweden.
- Breslin, P., Beauchamp, G. K. (1997) Salt enhances flavour by suppressing bitterness. *Nature* **387**: 563.
- Babić, A. (2019) Utjecaj dodataka kalcijevih soli u salamuri na proizvodnju i svojstva sira tipa feta sa smanjenim udjelom soli (diplomski rad), Prehrambeno-biotehnološki fakultet, Sveučilište u Zagrebu, Zagreb
- Brandsma, I. (2006) Reducing sodium. A European perspective attitudes and regulations regarding sodium in foods pose challenges for the food industry. *Ciência e Tecnologia de Alimentos* **60**: 24–29.
- Brazilian Health Surveillance Agency (2012) Sodium processed foods, Technical Report no. 50/2012 Sodium processed foods. Brazilian Health Surveillance Agency, Brasília, Brazil.

- Chavhan, G. B., Kanawjia, S.K., Khetra, Y., Puri, R. (2014) Effect of potassium-based emulsifying salts on sensory, textural, and functional attributes of low-sodium processed Mozzarella cheese. *Dairy Science & Technology* **95**: 265–278.
- Cankurt, H. (2019) The Effects of Adding Different Stabilizers in Brine on the Physicochemical, Sensory, Microbiological and Textural Properties of White Cheese. *Foods* **8** (4): 133.
- Carvalho, P. R. R. M., V. J. Bolognesi, S. M. W. Barreira, C. E. R. Garcia. (2011) Characteristics and safety of monosodium glutamate as food additive: Article review. *Visão Acadêmica* **12**: 53–64.
- Creighton, T. E. (1984) *Proteins: Structures and Molecular Properties*, 2. izd., W. H. Freeman and Company, New York.
- Cardoso J. M. P., Battochio, J. R., Cardello, H. M. A. B. (2004) Sweetness equivalence for sweeteners and sweetening power as a function of temperature for use in beverages containing tea mate soluble powder. *Food Science and Technology* **24**: 448–452.
- Černíková, M., Buňka, F., Pospiech, M., Tremlová, B., Hladká, K., Pavlínek, V., Březina, P. (2010) Replacement of traditional emulsifying salts by selected hydrocolloids in processed cheese production. *International Dairy Journal* **20** (5): 336-343.
- Demott, B. J., Hitchcock, J. J., Sanders, O. G. (1984) Sodium concentration of selected dairy products and acceptability of a sodium substitute in cottage cheese. *Journal of Dairy Science* **67**: 1539–1543.
- Desmond, E. (2006) Reducing salt: A challenge for the meat industry. *Meat Sci.* **74**: 188–196.
- Da Silva, T. L. T., Souza, V. R., Pinheiro, A. C. M., Nunes, C. A., Freire, T. V. M. (2013) Equivalence salting and temporal dominance of sensations analysis for different sodium chloride substitutes in cream cheese. *International Journal of Dairy Technology* **67**: 31-38.
- Đurić, J., Vitale, K., Paradinović, S., Jelaković, B. (2011) Unos kuhinjske soli i arterijski tlak u općoj populaciji. *Hrvatski časopis za prehrambenu tehnologiju, biotehnologiju i nutricionizam* **6**: 141-147.
- Fox, P.F., Guinee T.P., Cogan, T.M., McSweeney, P.L.H. (2017) *Fundamentals of Cheese Science*, 2. izd., Springer, New York.
- Fitzgerald, E., Buckley, J. (1985) Effect of Total and Partial Substitution of Sodium Chloride on the Quality of Cheddar Cheese. *Journal of Dairy Science* **68** (12): 3127-3134.

FDA (2009) Guidance for Industry: A food labeling guide, Appendix F: Calculate the percent daily value (DV) for the appropriate nutrients. <[www.fda.gov/FoodLabelingGuide](http://www.fda.gov/FoodLabelingGuide)>Pristupljeno 15. srpnja 2021

Guinee T. P. (2004) Salting and the role of salt in cheese, *International Journal of Dairy Technology* **57** (2-3): 99-109.

Girolami, R. L., & Knight, S. G. (1955). Fatty acid oxidation by penicillium roqueforti. *Applied Microbiology* **3**(5): 264-267.

Geleijnse, J. M., Kok, F. J., Grobbee, D. E. (2004) Impact of dietary and lifestyle factors on the prevalence of hypertension in Western populations. *Eur. J. Public Health* **14** (3): 235-239.

Grummer, J., Bobowski, N., Karalus, M., Vickers, Z., Schoenfuss, T. (2013) Use of potassium chloride and flavor enhancers in low sodium Cheddar cheese. *Journal of Dairy Science* **96** (3): 1401-1418.

Grummer, J., Bobowski, N., Zhang, K., Karalus, M., Vickers, Z., Schoenfuss, T. (2012) Manufacture of reduced-sodium Cheddar-style cheese with mineral salt replacers. *Journal of Dairy Science* **95**: 2830-2839.

Gelo, K. (2019) Utjecaj dodatka kalijeveg klorida u salamuri na proizvodnju i svojstva sira tipa feta sa smanjenim udjelom soli (diplomski rad), Prehrambeno-biotehnološki fakultet, Sveučilište u Zagrebu, Zagreb

Gore, E., Mardon, J., Bord, C., Lebecque, A. (2019): Calcium lactate as an attractive compound to partly replace salt in blue-veined cheese. *Journal of Dairy Science* **102**, 1-13.

Guinee, T.P., O'Kennedy, B.T. (2007): Reducing Salt in Cheese and Dairy Spreads. In: Reducing Salt in Food, Kilcast, D., Angus, F. (ed.), Sawston, UK: Woodhead Publishing, str. 316-357.

Ivanković A. (2016) Proizvodnja polutvrdog i tvrdog sira (završni rad), Sveučilište J.J. Strossmayera u Osijeku, Osijek

Johnson, M.E., Kapoor, R., McMahon, D.J., McCoy, D.R., Narasimmon, R.G. (2009) Reduction of Sodium and Fat Levels in Natural and Processed Cheeses: Scientific and Technological Aspects. *Comprehensive Reviews in Food Science and Food Safety* **8** (3): 252-268.

Labbe D., Schlich P., Pineau N., Gilbert F., Martin N. (2009) Temporal dominance of sensations and sensory profiling: a comparative study. *Food Quality and Preference* **20**: 216–221.

Lucey JA, Johnson ME, Horne DS (2003) Invited review: perspectives on the basis of the rheology and texture properties of cheese. *Journal of Dairy Science* **86**: 2725–2743.

Lisak Jakopović, K., Barukčić, I., Božić, A., Božanić, R. (2020) Production of Feta cheese with a reduced salt content. *Food in Health and Disease, scientific-professional journal of nutrition and dietetics* **9** (1): 9-15.

Li, X.Y., Cai, X.L., Bian, P.D., Hu, L.R. (2012) High salt intake and stroke: meta-analysis of the epidemiologic evidence. *CNS Neuroscience & Therapeutics* **18** (8): 691-701.

Marcellini P. S., Chainho T. F., Bolini H. M. A. (2005) Docura ideal e analise de aceitac~ao de suco de abacaxi concentrado reconstituído adocado com diferentes edulcorantes e sacarose. *Alimentos e Nutric~ao. Food and Nutrition* **16**: 177–182.

Pataky, E., A. (2013) Sodium Reduction in Blue Cheese With and Without Replacement by KCl. Diplomski rad, Minnesota: College of food, agricultural and natural resource sciences, University of Minnesota.

Pravilnik o sirevima i proizvodima od sira (2009) Narodne novine **20** (NN 20/2009)

Tetra Pak (2021) Processing insights < <https://processinginsights.tetrapak.com/bacto-basics-how-to-achieve-top-quality-dairy-products/>> Pristupljeno 12. srpnja 2021.

Pastorino, A. J., C. L. Hansen, C.L., D. J. McMahon. (2003): Effect of pH on the chemical composition and structurefunction relationships of cheese. *Journal of Dairy Science* **86**: 2751–2760.

Phadungath, C. (2005) Cream cheese products: a review. *Warasan Songkhla Nakharin* **1**: 191–199.

Rulikowska, A., Doolan, I. A., Alonso-Gomez, M., Nongonierma, A. B., Hannon, J. A., Wilkinson, M. G. (2013) The impact of reduced sodium chloride content on Cheddar cheese quality. *International Dairy Journal* **28** (2): 45-55.

Rodrigues, J. F., Gonçalves, C. S., Pereira, R. C., Carneiro, J. D. S., Pinheiro, A. C. M. (2014) Utilization of temporal dominance of sensations and time intensity methodology for development of low-sodium Mozzarella cheese using a mixture of salts. *Journal of Dairy Science* **97**: 1–12.

Révérénd, F. M. L., Hidrio, C., Fernandes, A., Aubry, V. (2008) Comparison between temporal dominance of sensations and time intensity results. *Food quality and Preference* **19**: 174–178.

Sutherland, B. J., (1974) Control of salt absorption and whey drainage in Cheddar cheese manufacture. *Australian Journal of Dairy Technology* **29**: 86–93.

Sidel, J. L., and H. Stone (1993) The role of sensory evaluation in the food industry. *Food Quality and Preference* **4**: 65–73.

Souza, V. R., Pinheiro, A. C. M., Carneiro, J. D. S., Pinto S M, Abreu, L. R., Menezes, C. C. (2011) Analysis of various sweeteners in petit Suisse cheese: determination of the ideal and equivalent sweetness. *Journal of Sensory Studies* **26**: 339–345.

Tratnik, Lj., Božanić, R. (2012) *Mlijeko i Mliječni Proizvodi*, Hrvatska mljekarska udruga, Zagreb.

Thibaudeau, E., Roy, D., St-Gelais, D. (2015) Production of brine-salted Mozzarella cheese with different ratios of NaCl/KCl. *International Dairy Journal* **40**: 54-61.

Topalušić, M. (2014) Šest sigma metodologija i planiranje pokusa (diplomski rad), Fakultet strojarstva i brodogradnje, Sveučilište u Zagrebu, Zagreb

USDA (2011) USDA National Nutrient Database for Standard Reference. USDA Agricultural Research Service Nutrient Data Laboratory <<http://www.nal.usda.gov/fnic/foodcomp/search/>> Pristupljeno 15. srpnja 2021

## Izjava o izvornosti

*Izjavljujem da je ovaj završni rad izvorni rezultat mojeg rada te da se u njegovoj izradi nisam koristio drugim izvorima, osim onih koji su u njemu navedeni.*

---

ime i prezime studenta