

Procjena primjerenosti nutritivnog sastava miksanih obroka u pedijatrijskih pacijenata koji se hrane enteralnim putem

Hoić, Natalija

Master's thesis / Diplomski rad

2023

Degree Grantor / Ustanova koja je dodijelila akademski / stručni stupanj: **University of Zagreb, Faculty of Food Technology and Biotechnology / Sveučilište u Zagrebu, Prehrambeno-biotehnološki fakultet**

Permanent link / Trajna poveznica: <https://urn.nsk.hr/urn:nbn:hr:159:695865>

Rights / Prava: [Attribution-NoDerivatives 4.0 International/Imenovanje-Bez prerada 4.0 međunarodna](#)

Download date / Datum preuzimanja: **2025-02-22**



Repository / Repozitorij:

[Repository of the Faculty of Food Technology and Biotechnology](#)



SVEUČILIŠTE U ZAGREBU
PREHRAMBENO-BIOTEHNOLOŠKI FAKULTET

DIPLOMSKI RAD

Zagreb, rujan 2023.

Natalija Hoić

**PROCJENA PRIMJERENOSTI
NUTRITIVNOG SASTAVA
MIKSANIH OBROKA U
PEDIJATRIJSKIH PACIJENATA
KOJI SE HRANE ENTERALNIM
PUTEM**

Rad je izrađen pod mentorstvom prof. dr.sc. Ivane Rumbak, Laboratorij za znanost o prehrani, Zavod za poznavanje i kontrolu sirovina i prehrambenih proizvoda Prehrambeno-biotehnološkog fakulteta Sveučilišta u Zagrebu, pod komentorstvom/voditeljstvom doc.dr.sc. Tene Niseteo, Referentni centar za dječju gastroenterologiju i poremećaje prehrane, Zavod za pedijatrijsku gastroenterologiju, hepatologiju i poremećaje prehrane Klinike za dječje bolesti Zagreb.

Veliko hvala doc. dr. sc. Teni Niseteo na prenesenom znanju, strpljenju, mogućnostima, uloženom vremenu i velikoj pomoći pri izradi ovog rada. Prava je inspiracija i poticaj imati mentora koji u rad ulaže toliko volje, znanja i truda.

Veliko hvala prof. dr. sc. Ivani Rumbak na usmjeravanju i prenošenju znanja tijekom cijelog dosadašnjeg studija, uz podršku kroz savjete i vrijeme prilikom izrade i pisanja ovog diplomskog rada.

Hvala svim djelatnicima Zavoda za pedijatrijsku gastroenterologiju, hepatologiju i poremećaje prehrane, a posebice djelatnicima bolničke kuhinje Klinike za dječje bolesti Zagreb koji su uvelike olakšali proces pripreme obroka i bili od iznimno velike pomoći.

Hvala Marineli Nutrizio, mag. nutr. na nesebičnoj pomoći i savjetima pri izradi ovog rada.

Mojoj obitelji, bližnjima i prijateljima veliko hvala na konstantnoj podršci i razumijevanju tijekom cijelog studija

TEMELJNA DOKUMENTACIJSKA KARTICA

Diplomski rad

Sveučilište u Zagrebu
Prehrambeno-biotehnološki fakultet
Zavod za poznavanje i kontrolu sirovina i prehrambenih proizvoda
Laboratorij za znanost o prehrani

Znanstveno područje: Biotehničke znanosti
Znanstveno polje: Nutricionizam

Diplomski sveučilišni studij: Nutricionizam

PROCJENA PRIMJERENOSTI NUTRITIVNOG SASTAVA MIKSANIH OBROKA U
PEDIJATRIJSKIH PACIJENATA KOJI SE HRANE ENTERALNIM PUTEM
Natalija Hoić, univ. bacc. nutr., 0058216048

Sažetak:

Upotreba komercijalnih enteralnih pripravaka omogućava primjeren unos energije i nutrijenata. Gastrointestinalne tegobe koje se u nekim slučajevima povezuju s njihovom upotrebom mogu se umanjiti enteralnom primjenom miksanih obroka. Cilj ovog istraživanja je utvrditi mogu li miksani obroci za enteralno hranjenje zadovoljiti energijske i nutritivne potrebe djece svih dobnih skupina ovisno o promjeru sonde. Predloženo je 5 skupina obroka ovisno o dobi i promjeru sonde za koje su sastavljeni jelovnici prema važećim smjernicama i dosadašnjim spoznajama. Rezultati analize miksanih obroka po svim dobnim skupinama pokazale su da svi obroci unatoč razrjeđenjima zadovoljavaju energijske potrebe (95-110 % RDA) uz potrebe za svim makronutrijentima. Potrebe za većinom mikronutrijenata su također zadovoljene, no zbog nedostatnog unosa pojedinih preporuča se suplementacija. Nutricionistički balansiranim miksanim obrocima mogu se zadovoljiti energijske i nutritivne potrebe za pedijatrijske pacijente koji se hrane enteralno.

Ključne riječi: enteralna prehrana, nazogastrična sonda, PEG, miksani obroci, pedijatrijski pacijenti

Rad sadrži: 65 stranica, 21 slika, 20 tablica, 52 literaturnih navoda, 3 priloga

Jezik izvornika: hrvatski

Rad je u tiskanom i elektroničkom (pdf format) obliku pohranjen u: Knjižnica Prehrambeno-biotehnološkog fakulteta, Kačićeva 23, Zagreb

Mentor: prof.dr.sc. Ivana Rumbak

Komentor: Doc.dr.sc. Tena Niseteo, Referentni centar za dječju gastroenterologiju i prehranu Klinika za dječje bolesti Zagreb

Pomoć pri izradi: Marinela Nutrizio, mag. nutr.

Stručno povjerenstvo za ocjenu i obranu:

1. izv. prof. dr. sc. Martina Bituh (predsjednik)
2. prof. dr. sc. Ivana Rumbak (mentor)
3. doc. dr. sc. Tena Niseteo, KDB Zagreb (član)
4. prof. dr. sc. Ines Panjkota Krbavčić (zamjenski član)

Datum obrane: 27. rujna 2023.

BASIC DOCUMENTATION CARD

Graduate Thesis

University of Zagreb
Faculty of Food Technology and Biotechnology
Department of Food Quality Control
Laboratory for Nutrition Science

Scientific area: Biotechnical Sciences
Scientific field: Nutrition

Graduate university study programme: Nutrition

SUITABILITY ASSESSMENT OF BLENDERIZED DIET NUTRITIONAL COMPOSITION FOR
PEDIATRIC PATIENTS REQUIRING ENTERAL NUTRITION

Natalija Hoić, univ. bacc. nutr., 0058216048

Abstract:

The use of commercial enteral preparations enables adequate intake of energy and nutrients. Gastrointestinal complaints that are associated with their use can be reduced by enteral administration of mixed meals. The aim of this study is to determine whether mixed meals for enteral feeding can meet the energy and nutritional needs of children of all age groups, depending on the diameter of the probe, and to propose a protocol for making mixed meals. Five groups of meals were proposed depending on the age and diameter of the probe, for which the menus were prepared according to current guidelines and current knowledge. The results of the analysis for all age groups showed that all meals, despite the dilutions, meet the energy needs (95-110 % RDA), as well as needs for macronutrients. The needs for most micronutrients are also met, but supplementation is recommended due to insufficient intake of some, supplementation is recommended. Nutritionally balanced mixed meals can meet the energy and nutritional needs of pediatric patients who are fed enterally.

Keywords: enteral nutrition, nasogastric tube, PEG, blenderized diet, pediatric patients

Thesis contains: 65 pages, 21 figures, 20 tables, 52 references, 3 supplements

Original in: Croatian

Graduate Thesis in printed and electronic (pdf format) form is deposited in: The Library of the Faculty of Food Technology and Biotechnology, Kačićeva 23, Zagreb.

Mentor: Ivana Rumbak, PhD, Full professor

Co-mentor: Assist. Professor Tena Niseteo, MSc, PhD, Referral Center for Pediatric Gastroenterology and Nutrition Children's Hospital Zagreb

Technical support and assistance Marinela Nutrizio MSc in Nutrition

Reviewers:

1. Martina Bituh, PhD, Associate professor (president)
2. Ivana Rumbak, PhD, Full professor (mentor)
3. Tena Niseteo, MSc, PhD, Assistant professor (member)
4. Ines Panjkota Krbavčić, PhD, Full professor (substitute)

Thesis defended: September 27th, 2023

Sadržaj

1. UVOD.....	1
2. TEORIJSKI DIO.....	3
2.1. SONDNO HRANJENJE U PEDIJATRIJI.....	4
2.1.1. Enteralno hranjenje u želudac	8
2.1.2. Postpilorno/postželučano hranjenje (hranjenje u tanko crijevo)	10
2.2. KOMPLIKACIJE KOD EN.....	11
2.3. ODABIR VELIČINE SONDE	12
2.3.1. Odabir promjera sonde	12
2.3.2. Mjerenje dužine sonde	12
2.4. ENTERALNI PRIPRAVCI.....	14
2.5. ENTERALNO HRANJENJE MIKSANIM OBROCIMA (ENG. BLENDERIZED DIETS)	15
2.5.1. Pozitivni učinci hranjenja miksanim obrocima na gastrointestinalni sustav –tolerancija i mikrobiom.....	17
2.5.2. Energijska i nutritivna adekvatnost miksanih obroka.....	17
2.5.3. Smanjenje troškova	17
2.5.4. Povećana socijalno-emocionalna povezanost.....	18
2.5.5. Nedostaci prehrane miksanim obrocima	18
3. EKSPERIMENTALNI DIO	20
3.1. MATERIJALI	20
3.1.1. Korištene sonde i perkutane gastrostome s obzirom na dob.....	21
3.2. METODE.....	22
3.2.1. Izračun volumena obroka i potreban unos tekućine	25
3.2.2. Miksanje i razrjeđivanje	26
3.3. MJERENJE VISKOZNOSTI OBROKA POMOĆU ROTACIJSKOG VISKOZIMETRA	27
3.4. OBRADA PODATAKA.....	30
4. REZULTATI I RASPRAVA.....	31
4.1. UNOS ENERGIJE I MAKRONUTRIJENATA MIKSANIM OBROCIMA TE USPOREDBA S ENTERALNIM PRIPRAVCIMA	32
4.1.1. Makronutrijenti.....	34
4.1.2. Ostvarenja D-A-CH referentnih vrijednosti za dobnu skupinu 4-12 mjeseci	37
4.2. UNOS MIKRONUTRIJENATA, PREHRAMBENIH VLAKANA I TEKUĆINE MIKSANIM OBROCIMA TE USPOREDBA S ENTERALNIM PRIPRAVCIMA	43
4.2.1. Mikronutrijenti	43
4.2.2. Vlakna i tekućina.....	51

5. ZAKLJUČCI	60
6. LITERATURA	61
7. PRILOZI	

1. UVOD

U posljednjih deset godina primjena hranjenja enteralnim putem, odnosno zaobilazeći gornji dio gastrointestinalnog sustava, u značajnom je porastu. Enteralna prehrana podrazumijeva hranjenje putem nazogastrične sonde ili perkutane gastrostome. Na ovaj način najčešće se hrane djeca i odrasle osobe koje imaju teža i kronična oboljenja te akutne traume gornjeg dijela gastrointestinalnog sustava ili naglo povećanje nutritivnih potreba koje teško zadovoljavaju normalnom prehranom (Epp i sur., 2019).

Moderan pristup hranjenju enteralnim putem uključuje korištenje enteralnih pripravaka, odnosno hrane za posebne medicinske potrebe. Ova hrana predstavlja posebno dizajnirane farmaceutske formulacije koje u određenom volumenu mogu zadovoljiti nutritivne potrebe osobe u odnosu na dob. Danas postoje formulacije koje su dizajnirane i s obzirom na dijagnozu pa tako postoje dijabetički, hepatološki, onkološki i drugi enteralni pripravci (Meier i sur., 2003).

Iako ovakva prehrana ima svoje brojne prednosti među kojima su prije svega lako i sigurno zadovoljavanje nutritivnih potreba, laka primjena te higijenska i mikrobiološka sigurnost, veliki broj pacijenata prijavljuje mnoge, u prvom redu gastrointestinalne nuspojave poput grčeva, bolova u trbuhu, proljeva ili opstipacije, povraćanja, žgaravice, nadutosti, plinova, regurgitacije i refluksa zbog čega često žele primijeniti miksane obroke prirodne hrane (Batsis i sur., 2020).

Upravo je primjena miksanih obroka za enteralno hranjenje danas jedna od najaktualnijih tema kad je riječ o kliničkoj prehrani. Naime, iako mali broj, znanstvena istraživanja na temu primjene miksanih obroka u enteralnoj prehrani ukazuju na mnoge benefite ovakvog pristupa. Prije svega, osobe koje češće konzumiraju miksane obroke imaju manji broj gastrointestinalnih tegoba, manji broj posjeta gastroenterologu i manji broj hospitalizacija (Hron i sur., 2019). Ekonomsko opterećenje zdravstvenog sustava i pacijenta značajno je manje u odnosu na primjenu enteralnih pripravaka (Thornton-Wood i Saduera, 2020) te se prijavljuje bitan emotivno-sociološki benefit za pacijenta i obitelj (Bennet i sur., 2020).

Najveći nedostatak miksanih obroka jest nestandardiziranost postupka pripreme obroka, receptura te na taj način osiguravanja adekvatnog unosa energije i nutrijenata, higijenske sigurnosti i pravilne primjene. Vrlo često pacijenti koji dobivaju veći udio miksanih obroka, a koji nisu stručno savjetovani i educirani, samostalnom izradom receptura i miksanjem hrane

bivaju pothranjeni, a komplikacije poput začepjivanja sonde su česte (Trollip i sur., 2020).

Stoga je osnovni cilj ovoga rada bio odrediti standarde za pripremu miksanih obroka, odnosno odrediti adekvatne recepture i razrjeđenja za izradu jelovnika miksanih obroka za enteralnu primjenu pri čemu će se provjeriti unos energije i makronutrijenata te većine mikronutrijenata kako bi se utvrdilo zadovoljavaju li preporučeni dnevni unos obzirom na obzirom na dob djeteta i veličinu sonde koja se postavlja kod djeteta.

Specifični ciljevi ovog rada:

1. Određivanje količine makro-nutrijenata u planiranim jelovnicima.
2. Određivanje količine mikro-nutrijenata u planiranim jelovnicima.
3. Odrediti ostvarenje preporuka za tekućinom unosom miksanih obroka uz razrjeđenja.
4. Odrediti prosječne količine (volumene) obroka s obzirom na dob.

Predložena hipoteza je da miksani obroci za primjenu na nazogastričnu sondu ili perkutanu gastrostomu mogu zadovoljiti nutritivne potrebe djeteta s obzirom na dob.

2. TEORIJSKI DIO

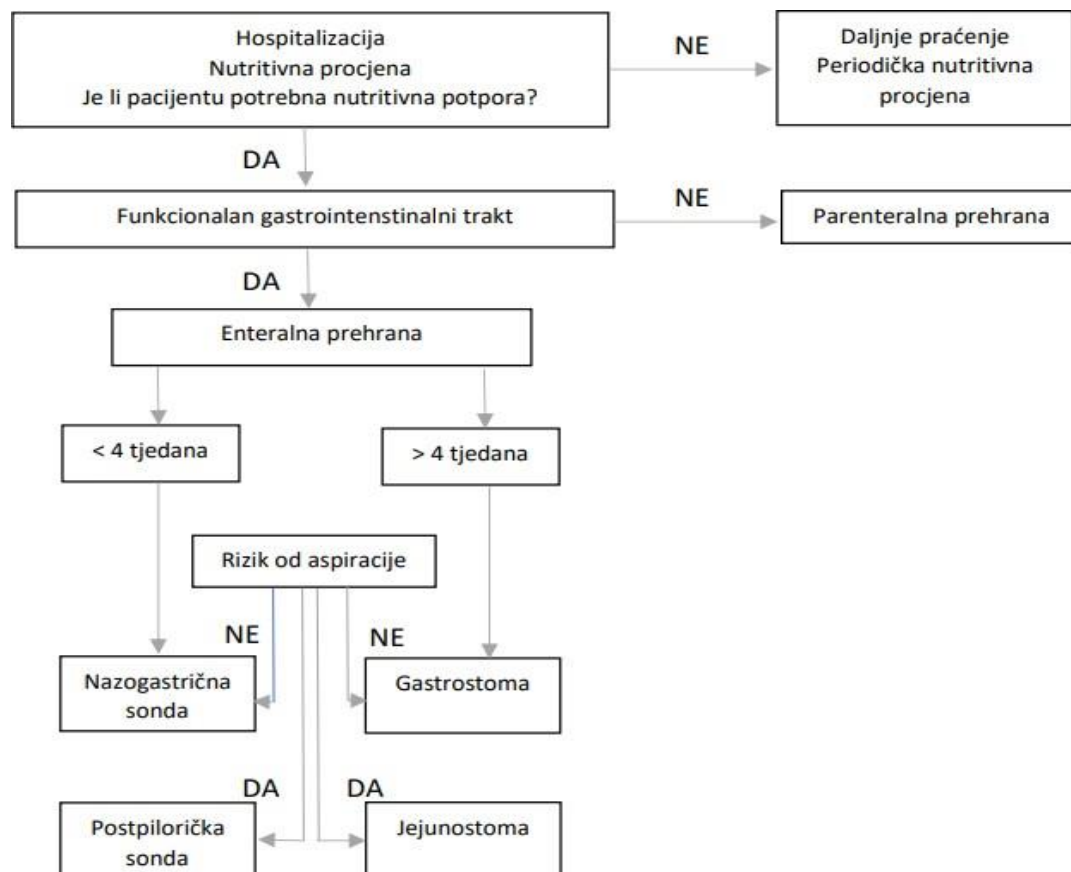
Planiranje jelovnika za zdravu djecu, a u konačnici i za pedijatrijske pacijente najčešće predstavlja veći izazov odnosu na odraslu dob. Razlog tome u najvećoj mjeri su razlike u nutritivnim potrebama koje se mijenjaju ovisno o rastu i razvoju djeteta.

- Za dojenčad dobi 0-6 mjeseci jedina optimalna hrana je majčino mlijeko koje ima niz pozitivnih učinaka te u potpunosti zadovoljava potrebe dojenčeta. Ukoliko dojenje nije moguće jedina odgovarajuća zamjena za majčino mlijeko suindustrijski pripravci hrane za dojenčad, iako svojim sastavom ne mogu u potpunosti reproducirati sve sastavnice majčinog mlijeka (Hojsak I, 2017a).
- Dojenčad dobi 6-12 mjeseci karakterizira uvođenje dohrane. Prema smjericama Europskog društva za dječju gastroenterologiju, hepatologiju i prehranu (ESPGHAN) s dohranom se ne preporučuje početi prije navršenog 17. tjedna, ali ne i nakon 26. tjedna života (Agostoni i sur., 2008). Za uvođenje dohrane potrebnisu odgovarajući preduvjeti koji uključuju sazrijevanje imunološkog, probavnog i neurološkog i nefrološkog sustava (Hojsak I, 2017b). Prilikom razmatranja uvođenja dohrane u pacijenata koji se hrane nazogastričnom (NG) sondom ili putem perkutane gastrostome (PEG) u obzir svakako treba uzeti zdravstveno stanje dijagnozu pacijenata.
- Djeca starija od jedne godine trebaju konzumirati sve vrste namirnica da bi zadovoljili energijske i sve nutritivne potrebe.
- Nutritivne i energijske potrebe djece značajno se razlikuju s obzirom na dob. Danas postoje jasne nutricionističke preporuke za unos pojedinih vrsta namirnica u dječjoj dobi te su kao referentne u ovom radu korištene prehrambene smjernice za američku populaciju-DGA (engl. *Dietary Guidelines for Americans 2020-2025, USDA*) te D-A-CH preporuke Njemačkog društva za prehranu za unos makro i mikronutrijenata s obzirom na dob (DGE).

2.1. SONDNO HRANJENJE U PEDIJATRIJI

Enteralna prehrana (EN) definira se kao isporuka hranjivih tvari zaobilazeći direktan kontakt s usnom šupljinom i jednjakom te se apliciraju putem cijevi, odnosno sonde (engl. *tube*). Termin “entalna prehrana” koristi se i za upotrebu medicinske hrane, to jest tekućih dijetetičkih pripravaka za posebne medicinske potrebe (Kolaček., 2013). Hranjenje putem sondi provodi se kada oralno hranjenje nije moguće ili nije dostatno za adekvatan rast i razvoj djeteta. EN se provodi pomoću aparature koja može biti aplicirana u želudac, dvanaesnik ili jejunum putem nosa, usta ili perkutanog puta u djece kod koje je očuvan probavni sustav, a koja unatoč dijetetičkom nadzoru i dalje ne unose dovoljno energije (Singhal i sur. 2017, Kolaček, 2017).

Nutritivna procjena svakako prethodi odluci o uvođenju EN. Potpuna nutricionistička procjena uključuje medicinsku povijest, povijest prehrane koja uključuje prehrambeni unos, fizikalni pregled pacijenta, antropometrijske mjere, pubertetski stadij, stadij koštane zrelosti i biokemijske testove (Singhal i sur., 2017). Većina zdrave djece ima adekvatan peroralni unos, međutim djeca s kroničnim medicinskim stanjima ili dugotrajnim bolestima imaju povećan rizik od nedovoljnog unosa hranjivih tvari. Procjene učestalosti djece s teškoćama u razvoju znatno variraju ovisno o definiciji i mjeri invaliditeta. Godine 2006. UNICEF je procijenio broj djece s teškoćama u razvoju ispod 18 godina na 150 milijuna. Upravo je za pedijatrijske djelatnike važno identificirati djecu s poteškoćama u razvoju i kroničnim bolestima, kao i drugim zdravstvenim komplikacijama, procijeniti njihove prehrambene potrebe i pružiti odgovarajuću nutritivnu potporu za njihov rast i razvoj (slika 1).



Slika 1. Postupnik provedbe enteralnog hranjenja (*prema* Braegger i sur., 2010)

Indikacije za EN su neadekvatan oralni unos te slabije somatsko napredovanje djeteta. Ukoliko pacijent ima normalnu funkciju gutanja mogu se dodati i enteralni pripravci (hrana za posebne medicinske potrebe) kojima će se postići adekvatan energijski i nutritivni unos oralnim putem. Uz neadekvatan oralan unos česti razlozi za primjenu EN su metaboličke prirode, upalne bolesti crijeva, oralne ili motoričke disfunkcije, abnormalnosti u gastrointestinalnom traktu te ozljede i kritična stanja (tablica 1). Jedina apsolutna kontraindikacija za sondno hranjenje je nefunkcionalni gastrointestinalni sustav (gastrointestinalna opstrukcija ili teške crijevne ishemije te sindrom kratkog crijeva) (Singhal i sur., 2017).

Tablica 1. Najčešće indikacije za sondno hranjenje (*prema* Singhal i sur., 2017)

NEDOVOLJAN ORALNI UNOS
- Anoreksija
- Averzija prema hrani
Malapsorpcija (cistična fibroza, sindrom kratkog crijeva, insuficijencija gušterače)
Povećane potrebe (kongenitalne bolesti srca, bronhopulmonalna displazija)
KAO PRIMARNA TERAPIJA
- Mataboličke bolesti
- Intolerancija na post
- Upalne bolesti crijeva
ORALNA MOTORIČKA DISFUNKCIJA
- Nedonoščad
- Neuromišićne bolesti
- Neurološke bolesti
POREMEĆAJI GASTROINTENSTINALNOG TRAKTA
- Kongenitalne malformacije
- Stenoza jednjaka
- Crijevna pseudo-opstrukcija
OZLJEDE I KRITIČNA STANJA
- Opekline
- Trauma
- Operacija
- Sepsa

Jednom kada je utvrđeno da je EN neophodna za rast i razvoj djeteta sljedeći korak je odrediti vrstu sonde putem koje će se aplicirati hrana. Odabir sonde ovisi o više čimbenika, a neki od njih su: anatomija i funkcionalnost gastrointestinalnog trakta, predviđeno trajanje hranjenja (kratkotrajno enteralno hranjenje podrazumijeva nekoliko tjedana, a dugotrajno nekoliko mjeseci ili godina), detaljna povijest hranjenja koja može upućivati na aspiraciju i drugi. Iako postoji više opcija za enteralni pristup (tablica 2) kao i različite metode postavljanja sonde, svima im je zajedničko da trebaju biti adekvatno održavani kako bi se spriječile neželjene komplikacije (Singhal i sur., 2017; Anderson, 2019).

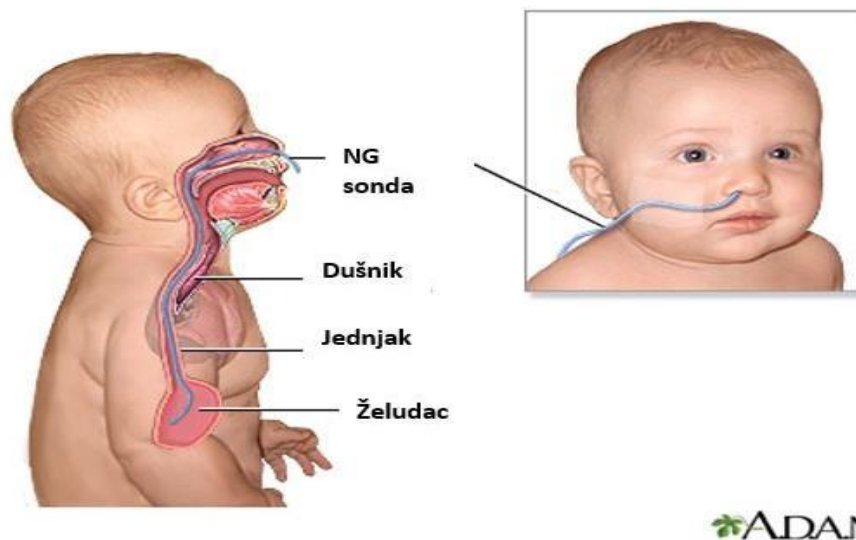
Tablica 2. Vrste sonde i izbor enteralnog pristupa (*prema* Singhal i sur., 2017)

Vrsta sonde	Trajnost sonde	Način postavljanja
Orogastrična sonda	kratkotrajna	opće uvođenje
Nazogastrična sonda	kratkotrajna	opće uvođenje
Nazointestinalna sonda (uključujući sve postželučane sonde)	kratkotrajna	fluoroskopski
Gastrostoma	dugotrajna	kirurški
Perkutana endoskopska gastrostoma	dugotrajna	endoskopske ili radiološke metode
Gastrojejunostoma i perkutana endoskopska jejunostoma (uključujući sve sonde aplicirane iza pilorusa)	dugotrajna	endoskopske ili radiološke metode
Jejunostoma	dugotrajna	kirurški ili endoskopskim metodama

2.1.1. Enteralno hranjenje u želudac

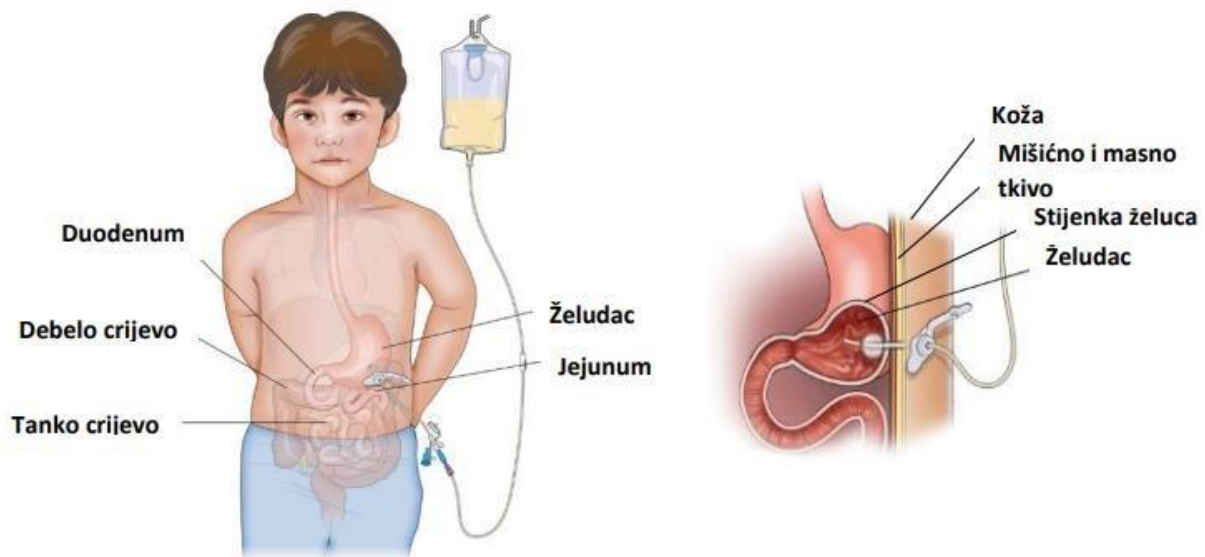
Enteralno hranjenje u želudac, za razliku od direktnog kranjenja u tanko crijevo, predstavlja prvi izbor kod djece jer osigurava fiziološki prihvatljiv način unosa energije i hranjivih tvari, pruža mogućnost bolesnog hranjenja, čuva želučanu funkciju te osigurava brojne metaboličke prednosti. Indikacije za želučano hranjenje putem sonde najčešće su poteškoće s gutanjem i kronično slabije somatsko napredovanje unatoč svim dijetetski mjerama (djeca s cerebralnom paralizom ili rascjepom nepca, cističnom fibrozom, kongenitalnim srčanim oboljenjima, Downovim sindrom te u nedonoščadi ili djece sa sindrom kratkog crijeva) (Braegger i sur., 2010).

Nazogastrično hranjenje najčešći je oblik enteralnog hranjenja. U ovom slučaju sonda se postavlja uvlačenjem cjevi/sonde u nosnicu kroz nazofarings u oronofarings, jednjak i konačno, želudac (slika 2). Nakon uvođenja sonde potrebno je provjeriti smještaj vrška kako bi se spriječilo smještanje u dušnik te izbjegla komplikacija zbog aplikacije hrane u pluća. Provjera smještaja vrška sonde najčešće se provodi uz pH testiranje (Volpe i Malakounides, 2018) gdje aspiracija želučanog sadržaja pokazuje kiseli pH. Postoji nekoliko vrsta nazogastričnih sondi: plastične (PVC), poliuretanske i silikonske. PVC sonde su jeftinije no tvrđe zbog čega postoji veći rizik od ozljeda sluznice te također mogu uzrokovati spontanu perforaciju ako dođe do pomicanja u duodenumu. PVC materijal također s vremenom postaje tvrdi te su potrebne promjene svakih 4 do 6 dana zbog čega se koriste za kratkotrajnu EN. Poliuretanske i silikonske sonde nije potrebno mijenjati 6 do 8 tjedana, no odlikuje ih viša cijena i mekoća materijala zbog čega je potrebno postavljanje vodilicom. Ove sonde koriste se češće u djece kod koje je potrebna dugotrajnija EN (Kolaček, 2017).



Slika 2. Položaj NG sonde (prema UFHealth, 2021)

Perkutana gastrostoma je način želučanog hranjenja kod kojeg se sonda izravno uvodi u želudac kroz otvor na prednjoj trbušnoj stijenci. Indikacije za uvođenje perkutana gastrostoma uključuju nemogućnost gutanja, aspiraciju, defekt ili traumu oralne šupljine i jezika te potrebu za dugotrajnim enteralnim hranjenjem primjerice u djece s težim oblikom cerebralne paralize i drugih neuroloških poremećaja, genetskih i metaboličkih poremećaja ali i drugih prethodno navedenih (tablica 1) (Singhani sur., 2017). Ukoliko se predviđa EN (engl. *Enteral nutrition, EN*) dulje od 4 do 6 tjedana preporuča se ugradnja gastrostome. Promjer sonde odnosno gastrostome je veći u odnosu na NG sondu, odnosno u slučaju postavljanja perkutane gastrostome može se koristiti veći promjer sonde. Osim toga, kroz gastrostomu se lakše mogu aplicirati lijekovi. Postavljanje gastrostome može se provesti kirurški, radiološki, laparoskopski ili endoskopski (El-Matary, 2008), a u djece se najčešće primjenjuje endoskopski način postavljanja te se naziva perkutana endoskopska gastrostoma (PEG) (slika 3).



Slika 3. Pozicija PEG-a kod djeteta (prema St. Jude Children's Research Hospital, 2018)

2.1.2. Postpilorno/postželučano hranjenje (hranjenje u tanko crijevo)

Postpiloričko hranjenje uključuje postpiloričku sondu i jejunostomu kod kojih se hrana aplicira iza Treitzova ligamenta (mišićni snop u duodenumu). Takvo pozicioniranje sonde smanjuje rizik od aspiracije no primjenjuje se isključivo u nužnim situacijama poput opstrukcije izlaza želuca, gastropareze te u slučaju teškog oblika pankreatitisa i želučane refluksne bolesti. Značajno povećava rizik od osmotskog proljeva te se zbog toga u prehrani koriste isključivo izoosmolarni pripravci koji sedaju kontinuirano kroz nekoliko sati pomoću enteralne pumpe (Kolaček, 2017).

2.2. KOMPLIKACIJE KOD EN

U pedijatrijskih bolesnika stopa ranih komplikacija kod provođenja EN je između 8-30 %. Rane komplikacije u ovom slučaju uključuju celulitis, netoleranciju EN, razderotine, perforacije duodenuma, migraciju katetera i sl., dok je najčešća komplikacija infekcija mjesta umetanja stome (Braegger i sur., 2010). Najčešće komplikacije vidljive su u tablici 3.

Tablica 3. Najčešće komplikacije enteralnog hranjenja (Kolaček, 2017)

Vrsta komplikacije	Moguće komplikacije
1. Gastrointestinalne	Dijareja, abnormalnosti u probavnom procesu, konstipacija, malapsorpcija, abdominalna distenzija, povraćanje, mučnina, meteorizam, grčevi
2. Mehaničke	Puknuće/ ispadanje / lom sonde, začepljenje, pomicanje
3. Metaboličke	Previše/premalo tekućine, hiper/hipoglikemija, poremećaj acidobazne i elektrolitske ravnoteže
4. Infekcije	Akutni i bakterijski proljevi, bakterijemija, sepsa, upale srednjeg uha
5. Psihološke	Averzija prema hrani, nepodnošenje određenih okusa i tekstura, promjene u ponašanju

Navedene nuspojave mogu se prevenirati pravilnim odabirom dijetetičkom pripravka, mjesta i načina primjene EN uz postupno uvođenje enteralne prehrane čija se koncentracija i volumen povećavaju ovisno o stanju djeteta i dijagnozi. Preporuča se poticanje konzumacije minimalne količine hrane na usta ukoliko je to moguće. Potrebno je kontinuirano praćenje multidisciplinarnog tima uz dosljednu primjenu validiranih postupnika kako bi se osigurao individualan pristup i pravovremeno sprječavanje nastanka komplikacija (Kolaček, 2017).

2.3. ODABIR VELIČINE SONDE

Sonda se opisuje s obzirom na duljinu i promjer. Promjer sonde izražava se u Frenchima (ch) te nijeekvivalent promjeru u milimetrima, a duljina sonde izražava se u centimetrima.

Veličina sonde koja će se postaviti djetetu određuje se u prvom redu s obzirom na dob djeteta. Predloženo je nekoliko načina odabira veličine NG sonde i PEG-a no niti jedan nije formalno prihvaćen kao opća smjernica (Pediatric Surgeons of Phoenix, 2022).

2.3.1. Odabir promjera sonde

Prema Shlamovitz i Nirav (2022) promjer sonde u pedijatrijskih bolesnika ovisi o dobi djeteta te se određuje pomoću godina djeteta upotrebljavajući predloženu računsku operaciju:

$$\text{Promjer sonde (ch)} = \frac{\text{Dob djeteta (god)} + 16}{2}$$

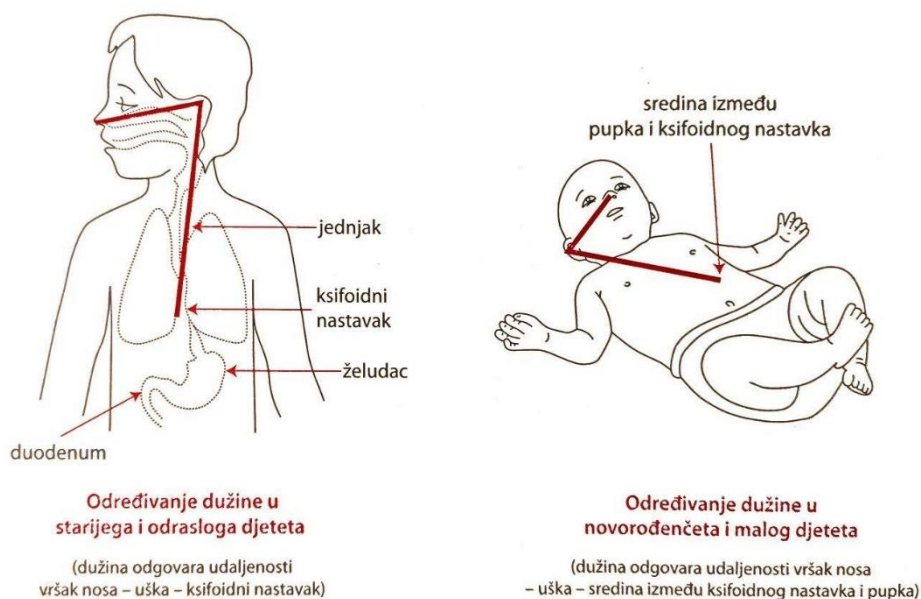
[1]

gdje Promjer sonde (ch) označuje jedan od parametara koji opisuju veličinu sonde.

Primjerice ukoliko je potrebno odrediti promjer sonde za dijete od 8 godina izračun glasi: $8+16=24$; $24/2=12$; Za dijete dobi 8 godina koristi se sonda 12ch.

2.3.2. Mjerenje dužine sonde

Osim promjera sonde, vrlo je važna i dužina sonde. Dužina sonde u veće djece se mjeri na način da se izmjeri udaljenost od vrha nosa do uške te do ksifoidnog nastavka, odnosno u dojenčadi i male djece od vrha nosa do uške te do sredine između ksifoidnog nastavka i pupka (slika 4). Ukoliko dijete zbog anatomskih anomalija ima deformirano držanje ukupno izmjerenoj duljini sonde dodaje se 20 cm (Kolaček, 2017).



Slika 4. Mjerenje dužine nazogastrične sonde (Kolaček, 2017)

Osim gore navedenih i najčešće korištenih postupaka za određivanje veličine sonde za nazogastričnohranjenje, postoje i drugi prijedlozi odabira veličine sonde koji se često koriste u mnogim bolničkim centrima (tablica 4 i tablica 5).

Tablica 4. Veličina NG sonde s obzirom na dob i tjelesnu masu (*prema Pediatric Surgery Brown, 2022*)

Dob (god)	Kilogrami (kg)	Veličina NG sonde (ch)
0-6 mjeseci	3.5-7	8/10
1	10	10
2	12	10
3	14	10/12
5	18	12
6	21	12
8	27	14
12	*	14-16

*Kilogrami (kg) mogu značajno varirati

Tablica 5. Veličina sonde (ch) s obzirom na dob (*prema* McCall, 2019)

Dob (god)	Promjer sonde (ch)
Nedonoščad < 2 kg	6
0-1	6
1-7	8/10
7-12	10
>12	10/12

2.4. ENTERALNI PRIPRAVCI

Enteralni pripravci, popularno zvanu enteralne formule, podrazumijevaju hranu za posebne medicinske potrebe. Danas je dostupan širok spektar enteralnih pripravaka za različite indikacije. Sastav svih enteralnih pripravaka usklađen je s regulativom Europske komisije i regulirane Uredbom EU br. 609/2013 koja se odnosi na Hranu za posebne skupine (*engl.* Food for specific groups) i smještene su u kategoriju „hrane za posebne medicinske potrebe“ koju karakterizira posebno procesuirana ili formulirana hrana koja je namijenjena nutritivnoj terapiji bolesnika pod medicinskim nadzorom (Pavić i sur., 2018).

Enteralni pripravci osiguravaju uravnoteženu mješavinu svih esencijalnih hranjivih tvari potrebnih za zadovoljavanje fizioloških zahtjeva te rast i razvoj. Osmišljeni su na način da mogu poslužiti kao jedini izvor hranjivih tvari čak i tijekom duljeg vremenskog perioda. Najčešće se apliciraju putem sonde, no mogu se uzimati i oralno. Sastav hranjivih tvari enteralnog pripravka prilagođen je dobi. Energijska gustoća kreće se od 1-2 kcal/mL te se odabire ovisno o energijskim potrebama i potrebama za tekućinom (Koletzko i Hermoso, 2008).

Standardni polimerni pripravci na bazi proteina kravljeg mlijeka s vlaknima koje imaju sadržaj energije i hranjivih tvari prilagođene u odnosu na dob primjerene su za enteralno hranjenje većine dojenčadi, djece i adolescenata te mogu služiti kao jedini izvor energije.

Niskomolekularni enteralni pripravci, odnosno oligomerni enteralni pripravci, baziraju se na proteinskim hidrolizatima, dok elementarni pripravci sadrže isključivo slobodne aminokiseline. Navedeni pripravci primjenjuju se kod pacijenata koji su intolerantni na polimerne oblike kao i kod bolesnika sa specifičnim dijagnozama poput oštećene crijevne apsorpcije.

Niskomolekularni pripravci najčešće se primjenjuju putem sonde zbog lošeg okusa, skuplje su od polimernih pripravaka te se njihova primjena savjetuje samo u slučaju specifičnih indikacija (Braegger i sur., 2010).

Enteralni pripravci općenito su bez glutena, a većina ih ne sadrži ni laktozu. Karakterizira ih izoosmolarnost (300-350 mOsm/kg) što je poželjno jer hrana s visokom osmolarnošću poput niskomolekularne prehrane može izazivati osmotsku dijareju. Izbjegavanje viskoosmolarnih pripravaka posebno je važno kod postpiloričkog hranjenja. Pripravci s dijetalnim vlaknima prikladni su za većinu pacijenata s obzirom na potencijalno blagotvorno djelovanje na fiziologiju crijeva, prevenciju proljeva i zatvora (Meier i sur., 2003).

Postoje i specifični pripravci za pojedine dijagnoze, poput primjerice onih s niskim sadržajem proteina za oboljele od bubrežnih bolesti, pripravci sa srednjelančanim masnim kiselinama (engl. *medium chain triglycerides -MCT*) za pacijente s bolestima jetre i sindrom kratkog crijeva te pripravci s modificiranim sadržajem ugljikohidrata ili povećanom ili smanjenom količinom masnoća.

2.5. ENTERALNO HRANJENJE MIKSANIM OBROCIMA (ENG. BLENDERIZED DIETS)

Posljednjih 30 do 50 godina broj pacijenata koji se hrane enteralnim putem se značajno povećao. Prije nekoliko desetljeća enteralno hranjenje podrazumijevalo je prehranu putem sonde kroz koju su se davali obroci miksane hrane različitih receptura. Primjerice, još u 16. stoljeću, Capivaccus je razvio jednu od prvih receptura miksane hrane koja je uključivala želatinu, jaja, mlijeko, otopljeni šećer i vino (Materese, 2010). Razvojem farmaceutske i prehrambene industrije došlo je do dizajniranja specijalnih formulacija, odnosno enteralnih formula zbog čega su miksani obroci za enteralno hranjenje postali povijest. Miksani obroci u odnosu na komercijalno pripremljene enteralne formula od 1940-tih godina nadalje nakratko su pali u drugi plan, s obzirom da enteralne formule mogu u potpunosti zadovoljiti sve nutritivne potrebe, dok se nerijetko dovodi u pitanje adekvatnost i mikrobiološka ispravnost miksanih obroka (Bennet i sur., 2020). Međutim, u novije vrijeme pacijenti i obitelji pacijenata postaju sve više zainteresirani za hranjenje miksanim obrocima u prvom redu zbog psihosocijalnih razloga, ali i ekonomskih (Johnson i sur., 2017).

Smjernice ESPGHAN-a iz 2010. godine ne potiču primjenu miksanih obroka za hranjenje na sondu zbog rizika od nutritivne neadekvatnosti kao i moguće mikrobne kontaminacije (Braegger i sur., 2010). ESPGHAN-ove smjernice iz 2019. godine koje se odnose na djecu s neurološkim poteškoćama, a hrane se putem sonde također propitkuju adekvatnost i sigurnost miksane hrane.

Miksani obroci za enteralno hranjenje podrazumijevaju obroke koji se dobivaju miksanjem namirnica i razrjeđivanjem do konzistencije koja omogućuje prolaz miksanih obroka kroz sondu odgovarajuće veličine s obzirom na dob (O'Connor i sur., 2021). Britanska udruga dijetetičara (BDA) je 2019. godine izmijenila svoje smjernice kako bi omogućila dijetetičarima provođenje EN miksanim obrocima. Hranjenje miksanim obrocima ne preporuča se u dojenčadi mlađe od 6 mjeseci, no u djece starije od jedne godine koja se hrane putem sonde ili PEG-a miksani obroci mogu biti djelomični ili potpuni izvor nutrijenata. Tijekom provođenja hranjenja djeteta miksanim obrocima potrebno je provesti edukaciju obitelji i samog pacijenta od strane stručne osobe, da bi miksani obroci bili što adekvatniji te je iznimno važan individualan pristup (Durnand S. i sur., 2014).

Najčešći razlozi zbog kojih roditelji žele umjesto enteralnih pripravaka dati miksane obroke uključuju: želju za pružanjem cjelovite hrane (20,2 %), smanjenje simptoma uzrokovanih hranjenjem enteralnim pripravcima (19,7 %), osiguravanje sudjelovanja u obiteljskim obrocima (12,2 %), povećanje oralnog unosa (10,8 %), rješavanje alergija (5,3 %) te averzija prema farmaceutski proizvedenoj formuli (19,7 %) (Johnson i sur., 2018). Prehrana djece miksanim obrocima u odnosu na enteralne pripravke rezultirala je s manje nuspojava enteralnog hranjenja (proljevi, refluks, bolovi u trbuhu) i dobrim napredovanjem na tjelesnoj masi. Međutim, samo polovica (49,3 %) roditelja koji koriste miksane obroke dobila je upute od zdravstvenih radnika. Primarni razlozi zbog kojih roditelji nisu koristili miksane obroke bili su nedostatak znanja (50,9 %) ili vremenska ograničenja (20,0 %) (Johnson i sur., 2018).

Novija istraživanja ukazuju na potencijalne pozitivne kliničke ishode kao rezultat korištenja miksanih obroka gdje se najčešće spominju smanjeni gastroezofajalni refluks, povraćanje, proljev, opstipacija i druge gastrointestinalne tegobe (O'Connor i sur., 2021).

2.5.1. Pozitivni učinci hranjenja miksanim obrocima na gastrointestinalni sustav –tolerancija i mikrobiom

Pozitivni učinci hranjenja miksanim obrocima najviše se manifestiraju kao poboljšana tolerancija hranjenja u vidu značajnog smanjenja regurgitacije, povraćanja, meteorizma, proljeva i drugih. Naime, u većini (90 %) pedijatrijskih pacijenata zabilježeni su negativni simptomi koji uključuju gornji dio gastrointestinalnog trakta te je učestalost grčeva i konstantnog nagona na povraćanje oko 40-50 %. Uvođenjem miksanih obroka u prehranu djece koja se hrane putem sonde ili PEG-a rezultiralo je značajnim smanjenjem simptoma (Batsis i sur., 2020).

Sam mehanizam zašto se miksana hrana bolje podnosi od enteralnih pripravaka nije jasan, no razumljivo je da miksana hrana s obzirom na sadržaj prirodnih namirnica predstavlja prirodniji i više fiziološki način hranjenja te vjerojatno omogućava bolju i lakšu funkciju probavnog sustava. Mogući razlog je prisustvo dijetalnih vlakana u miksanim obrocima koja potiču probavu i djeluju blagotvorno na probavni trakt (So i sur., 2018, Kamarul Zamani i sur., 2015). Sinergijsko djelovanje sastavnica hrane, kao i unos fitokemikalija i prebiotika putem miksanih obroka pozitivno djeluje na rast crijevne mikrobiote neophodne za normalnu probavu hrane u crijevima (Bennet i sur., 2020).

2.5.2. Energijska i nutritivna adekvatnost miksanih obroka

Jedna od dviju glavnih sumnja prilikom primjene miksanih obroka jest nutritivna adekvatnost istih, odnosno dovodi li primjena miksanih obroka neprimjerenog rasta djeteta. Neka istraživanja ukazuju na poboljšani rast i povećane vrijednosti z-scora za tjelesnu masu i visinu u pedijatrijskih pacijenata koji su prehranu enteralnim formulama zamijenili miksanim obrocima. U slučaju kada je zabilježen sporiji rast nutritivna intervencija u vidu povećanja energijskog unosa i praćenje stručne osobe- nutricionista rezultiralo je pozitivnim ishodom (Bennet i sur. 2020, Gallagher i sur. 2018).

2.5.3. Smanjenje troškova

Prema istraživanju provedenom u Sjedinjenim Američkim Državama vidljiva je značajna razlika u samoj cijeni enteralnih pripravaka ili miksanih obroka. Prosječna mjesečna cijena za

enteralni pripravak uz dodatna vlakna je 710 USD, dok trošak za pripremu miksanih obroka iznosi 375 USD (Thornton- Wood i Saduera, 2020). Osim toga pokazano je da djeca koja su hranjena miksanim obrocima imaju oko 50 % manje hospitalizacija nego djece iste dobi koja se hrane enteralnim pripravkom putem sonde. Navedeni postotak uključivao je 63 % manje prijema zbog respiratornih bolesti i 43 % manje posjeta hitnoj službi (Hron i sur., 2019).

2.5.4. Povećana socijalno-emocionalna povezanost

Mogućnost konzumacije miksanih obroka koji uključuju hranu koju konzumira obitelj ili okolina pruža osjećaj pripadnosti. Pedijatrijski pacijent time se uključuje u obiteljske obroke, te je više u kontaktu s okolinom. Osobe dobivaju osjećaj veće važnosti i brige koju im okolina pruža. Obitelj dobiva osjećaj cjelovitosti i zajedništva (Bennet i sur. 2020).

2.5.5. Nedostaci prehrane miksanim obrocima

Argumenti koji ne idu u prilog uvođenju miksanih obroka su mogući preniski unos energije i hranjivih tvari koji može dovesti do komplikacija i otežati primarnu dijagnozu. Priprema obroka može biti opterećenje za osobu te zahtjeva motivaciju i više vremena. Ukoliko se odabiru skuplje namirnice može biti dodatno financijsko opterećenje. Potrebno je učestalo praćenje stručne osobe uz pristup bazama podataka za izračunavanje nutritivnog unosa kako bi se odredila adekvatnost jelovnika. Povećan je rizik od začepjenja sonde što može dovesti do nastanka infekcija i potrebe za zamjenom sonde ili PEG-a (Weeks, 2019).

Još jedno važno pitanje vezano uz miksane obroke odnosi se na sigurnost hrane. Tijekom 1970-ih godina miksani obroci zamijenjeni su enteralnim pripravcima upravo zbog znatno niže razine mikrobne kontaminacije. Rizik od kontaminacije iz okoliša, loši postupci pripreme, higijena, prijenos pripremljenih miksanih obroka i dulje vrijeme čuvanja znatno povećavaju rizik od kvarenja što može rezultirati neželjenim komplikacijama kod pedijatrijskih pacijenata. Iznimno je važna briga o higijeni prostora, čistoći namirnica kao i o higijeni osoba koja miksani obrok priprema (Armstrong i sur., 2017).

Analiza dosadašnjih istraživanja ukazuje da je najčešća energijska vrijednost miksanih obroka prema predloženim receptima 1,0 kcal/mL, međutim obično su ove vrijednosti manje od očekivanog zbog potrebnog razrijeđenja obroka. U slučaju kad dijete ima povećane energetske

potrebe vrlo često iste nije moguće zadovoljiti miksanom hranom. Najveća energijska gustoća miksanih obroka čija je receptura opisana iznosi 1,25 kcal/mL. Razlog tomu mogu biti problemi s pripremom kao što su procjeđivanje i razrjeđivanje. Upravo zbog nedostatka podataka u znanstvenim radovima kao i praktičnih smjernica za pripremu miksanih obroka ne mogu se donijeti točni zaključci koji bi usmjeravali na adekvatan način pripreme miksanih obroka koji uz zadovoljavanje preporuka može proći kroz sondu odgovarajuće veličine. Dosadašnji podaci ukazuju da je potrebno razmotriti koji način prehrane je optimalan te je li moguće kombinacijom enteralnih pripravaka i miksanih obroka zadovoljiti nutritivne potrebe, a osigurati smanjenje negativnih simptoma GI sustava (Brekke i sur., 2022).

2.6. UTJECAJ VISKOZNOSTI NA ODABIR PREHRANE MIKSANIM OBROCIMA

Viskoznost utječe na razgradnju hrane i otpuštanje hranjivih tvari u gastrointestinalnom traktu te naknadni glikemijski odgovor i osjećaj sitosti. Međutim, direktna korelacija između viskoznosti hrane i pražnjenja želuca nije u potpunosti objašnjena (Jin i sur., 2023). Hranjenje miksanim obrocima enteralnim putem u usporedbi s enteralnim komercijalnim pripravcima značajno smanjuje rizik od pulmonarnih i gastrointestinalnih komplikacije kako kod odraslih tako i kod djece (Hron i sur., 2019).

Jedan od predloženih mehanizama koji objašnjuju zašto viskoziji obroci smanjuju negativne gastrointestinalne simptome poput povraćanja i nadimanja je taj da viskoziji obroci rezultiraju pomicanjem bolusa u distalni dio želuca -antrum, dalje od donjeg ezofagealnog sfinktera čime se smanjuje mogućnost kretanja bolusa natrag u jednjak (Hron i sur., 2020).

S obzirom na nedostatak regulacija koje se odnose na miksane obroke koje karakterizira veća viskoznost te bolja podnošljivost, česta alternativa miksanim obrocima je dodatak različitih zgrušnjavača enteralnim pripravcima. Optimalna viskoznost za prehranu enteralnim putem nije definirana te se smatra da ovisi od samoj dijagnozi i individualnosti pacijenta. Viskoznost enteralne formule u kojoj je dodat zgrušnjavač definirana je sa sljedećih pet faktora: (1) energijskom gustoćom sadržanom u obroku, (2) temperaturom mjerenja, (3) brzinom miješanja, (4) trajanjem (vremenom) miješanja, (5) vremenom proteklom od pripreme (Wakita i sur., 2012).

3. EKSPERIMENTALNI DIO

3.1. MATERIJALI

Namirnice korištene za pripremu obroka pripremljene su u bolničkoj kuhinji Klinike za dječje bolesti Zagreb. Primjer detaljne recepture pripremljenih obroka naveden je u prilogu (Prilog 2). Namirnice za koje je karakteristična termička obrada najčešće su kuhane (poput mesa, ribe, povrća i žitarica), dok one koje se koriste sirove su temeljito očišćene i oprane kako bi se uklonila eventualna onečišćenja i smanjili rizici za razvoj mikrobiološke neispravnosti.

Pribor korišten za pripremu obroka: metalne posude za kuhanje različite veličine, metalne žlice, sito, lijevak, špatula, staklene bočice s ugraviranim vrijednostima za mjerenje volumena, menzura 100 mL plastična posuda za miksiranje 500 mL, štapni mikser (Bosch ErgoMixx 600W) te vaga (KERN EW6000-1M, Kern&Sohn GmbH Barlingen Germany) (slika 5).



Slika 5. Pribor korišten u pripremi miksanih obroka (*vlastita fotografija*)

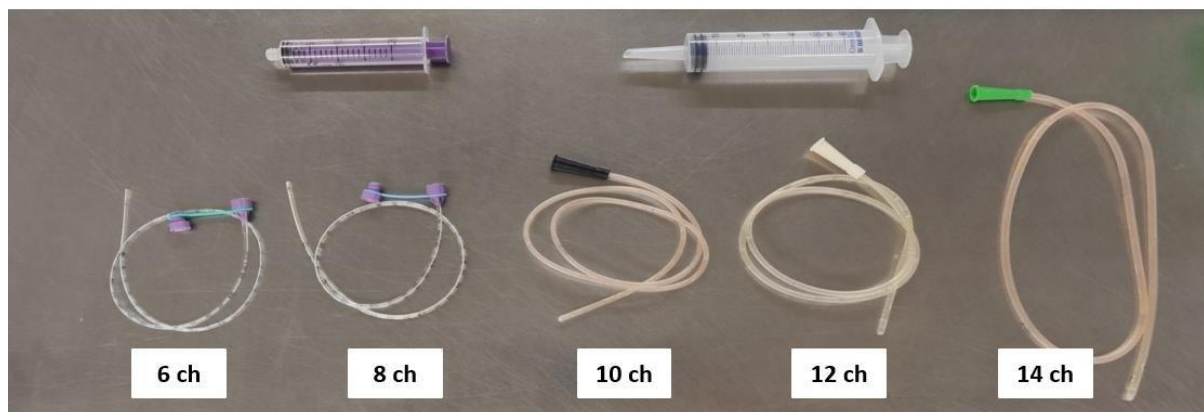
3.1.1. Korištene sonde i perkutane gastrostome s obzirom na dob

Odabir promjera sonde za određeno dijete zahtjeva individualan pristup koji u obzir uzima cjelokupno stanje djeteta kojem se aplicira sonda. Navedeni podaci u tablici 6 rezultat su dugogodišnjeg iskustva djelatnika Klinika za dječje bolesti Zagreb i predstavljaju adekvatne promjere s obzirom na dob u većini slučajeva uz postojanje iznimaka. Podaci u tablici formirani su uz pomoć dviju medicinskih sestara s dugogodišnjim iskustvom u navedenom području.

Tablica 6. Odabir promjera NG sonde i PEG-a s obzirom na dob

Dob	Veličina NG sonde	Veličina tubea za PEG
0-1 god	6 ch*, 8 ch*	10 ch
1-4 god	6 ch, 8 ch*	10 ch, 14 ch
4-7 god	9ch, 10ch*	14 ch
7-13 god	10 ch, 12 ch*	14 ch, 16 ch
>13 god	12 ch, 14ch*	16 ch, 18 ch (rijetko)

*označene sonde korištene su za protiskivanje izrađenih miksanih obroka s obzirom na dobnu skupinu



Slika 6. Korištene sonde (vlastita fotografija)

3.2. METODE

U Republici Hrvatskoj znanstveni temelj za formiranje prehrambenih preporuka su Referentne prehrambene vrijednosti (engl. *Dietary Reference Values, DRV*). S obzirom da je u kliničkoj pedijatriji uvriježeno korištenje D-A-CH referentnih vrijednosti u praksi, iste su korištene za određivanje nutritivnog sastava obroka za sve dobne skupine djece u ovom radu. Osim primjene u praksi, D-A-CH referentne vrijednosti korištene su zbog sličnosti populacije za koju su izrađene (Njemačka, Švicarska i Austrija) i hrvatskoj populaciji.

Svi jelovnici planirani su da zadovolje nutricionističke preporuke s obzirom na dob djeteta. Prilikom sastavljanja jelovnika vodilo se preporukama za unos pojedinih skupina namirnica s obzirom na dob prema DGA smjernicama. Sastav jelovnika kao i sama količina namirnica prilagođavali na način da u što većoj mjeri zadovolje nutritivne potrebe djece određene dobi što je i osnovni cilj ovoga rada uzimajući u obzir dostupnost odabranih namirnica.

Skupina djece dobi od 4-12 mjeseci podijeljena je u dvije podskupine: dojenčad dobi 4-8 mjeseci i dojenčad dobi 8-12 mjeseci. Razlog podjele je razlika u broju mliječnih odnosno kašastih obroka.

Za pripremu jelovnika cijele skupine (4-12 mjeseci) primjenjivali su se standardi: u kašaste obroke namijenjene za tri dana uvrštene su sve skupine namirnica kako bi se zadovoljio nutricionistički standard raznovrsne i uravnoteže prehrane te osigurao unos svih nutrijenata.

Za usporedbu s enteralnim pripravkom odabrana je prehrana isključivo dojenačkom mliječnom hranom što je i karakteristično za djecu starosti do 12 mjeseci. Kako bi se što točnije usporedile vrijednosti unosa u izračun prosjeka uvršteni su obroci iz obje podskupine s obzirom na vrstu obroka. Prosječne vrijednosti unosa makro i mikronutrijenata uspoređene su s RDA te su navedene kao postotak ostvarenja preporučenog dnevnog unosa (% RDA).

Osmišljeni su trodnevni nutricionistički izbalansirani i reprezentativni jelovnici za svaku dobne skupine djece od 1 do 4 godine, od 4 do 7 godina, od 7 do 13 godina, iznad 13 godina. Za svaku navedenu skupinu osmišljena su 3 doručka, 6 užina koje su uključivale 3 jutarnje i 3 popodneve užine, 3 ručka i 3 večere. Za svaku dobnu skupinu izračunate su prosječne vrijednosti za unos makro i mikro-nutrijenata te su uspoređene s preporučenim dnevnim unosom i navedene kao postotak (%) ostvarenja preporuka. Ukoliko je izračunato ostvarenje preporuka u rasponu +/- 20 %, dobiveno ostvarenje preporuka smatra se prihvatljivim. Navedeni način tumačenja dobivenih rezultata odnosi se na sve dobne skupine. Namirnice su odabirane s ciljem zastupanja svih skupina kako bi se poštivali nutricionistički standardi o raznolikosti i ravnoteži te poštivale DGA preporuke, a količina same namirnice u obroku

razlikovala se ovisno o dobnoj skupini kako bi se ostvario adekvatan energetske unos, kao i unos makro i mikronutrijenata.

Za usporedbu s unosom nutrijenata putem enteralnog pripravka za svaku dobnu skupinu djece izabrana je adekvatan enteralni pripravak čiji je sastav prilagođen spomenutoj dobi. Za dobne skupine djece 1-4 godine i 4-7 godina enteralni pripravak čiji sastav je uspoređivan s preporukama i unosom putem miksanih označen je s: Enteralni pripravak A (dob: 1-4 godina, 4-7 godina). Za dobnu skupinu 7-13 godina Enteralni pripravak B (dob: 7-13 godina) te za djecu iznad 13 godina Enteralni pripravak C (dob: >13 godina).

Tablica 7. Nutritivan sastav enteralnih pripravaka korištenih za usporedbu s miksanih obrocima (prema podacima preuzetih sa stranica proizvođača)

Nutrijent	Mjerna jedinica	Enteralni pripravak A (dob: 1-4 godina, 4-7 godina)		Enteralni pripravak B (dob: 7-13 godina)		Enteralni pripravak C (dob: >13 godina)	
		Na 100 mL	Na 200 mL	Na 100 mL	Na 200 mL	Na 100 mL	Na 200 mL
Energija	kJ	419	837			835	1670
	kcal	100	201	150	300	200	400
Proteini	g	2,8	5,6	3,3	6,6	9,0	18,0
Ugljikohidrati	g	11,16	22	18,8	37,6	20,0	40,0
Od kojih šećeri	g	3,7	7,4	7,4	14,8	0,7	1,4
Masti	g	4,98	10,0	6,8	13,6	8,7	17,4
Od kojih zasićeni	g	1,31	2,6	0,7	1,4	0,7	1,4
Vlakna	g	0,0	0,0	1,5	3,0	2,5	5,0
Vitamini							
Vitamin A	µg RE	45,0	90,0	61,0	102,0	165,0	330,0
Vitamin D	µg	1,0	2,0	2,5	3,0	1,8	3,6
Vitamin E	mg TE	1,5	3,0	1,9	3,8	4,0	8,0
Vitamin K₁	µg	4,0	8,0	6,0	12	14,0	28,0
Vitamin C	mg	5,0	10,0	15,0	30	17,0	34,0

Tablica 7. Nutritivan sastav enteralnih pripravaka korištenih za usporedbu s miksanih obrocima (prema podacima preuzetih sa stranica proizvođača) - nastavak

Folna kiselina	µg	15,0	30,0	23,0	46,0	40,0	80,0
Tiamin (Vitamin B₁)	mg	0,15	0,30	0,23	0,46	0,20	0,40
Riboflavin (Vitamin B₂)	mg	0,2	0,4	0,24	0,48	0,22	0,44
Vitamin B₆	mg	0,1	0,2	0,18	0,36	0,35	0,70
Vitamin B₁₂	µg	0,2	0,4	0,26	0,52	0,40	0,80
Niacin	mg NE	1,2	2,4	1,7	3,4	3,0	6,0
Pantotenska kiselina	mg	0,3	0,6	0,5	1,0	0,88	1,76
Biotin	µg	5,0	10	6,0	12,0	7,0	14,0
Mineralne tvari							
Natrij	mg (mmol)	60 (2,61)	120 (5,22)	67 (2,9)	134 (5,8)	100 (4,3)	200 (8,6)
Kalij	mg (mmol)	110 (2,81)	220 (5,63)	140 (3,6)	280 (7,2)	210 (5,4)	420 (10,8)
Klor	mg (mmol)	100 (2,82)	200 (5,64)	100	200	110 (3,1)	220 (6,2)
Kalcij	mg	56	112	84	168		
Fosfor	mg	53	106	75	150	130	260
Magnezij	mg	16	32	17	34	20	40
Željezo	mg	1,0	2,0	1,5	3,0	1,5	3,0
Cink	mg	1,0	2,0	1,5	3,0	1,7	3,4
Mangan	mg	0,1	0,2	0,23	0,46	0,32	0,64
Bakar	µg	100	200	135	270	200	400
Jod	µg	10	20	15	30	20	40
Selen	µg	2,8	5,6	4,5	9	12	24
Krom	µg	2,5	5,0	5,3	10,6	6,5	13
Molibden	µg	4,0	8,0	6,0	12,0	15,0	30,0
VODA	mL	85,4	171		/		/

3.2.1. Izračun volumena obroka i potreban unos tekućine

Volumen obroka koji dijete može tolerirati s obzirom na svoju dob određen je pomoću Holliday- Segarove metode. Navedena metoda nalaže da za tjelesnu masu <10 kg u izračun uvrštavamo 100 mL/kg, za tjelesnu masu 10-20 kg računa se 1000 mL+50mL/kg za svaki kilogram iznad 10 kg te za tjelesnu masu >20 kg formula nalaže 1500 mL +20 mL/kg za svaki kilogram iznad 20 kg (Holliday i Segar, 1957).

Da bi se točno odredio volumen obroka za pojedinu dobnu skupinu koristile su se D-A-CH referentne tjelesne mase djece s obzirom na dob. Ukupni dnevni dobiveni volumen podijeljen je s preporučenim brojem obroka u danu što je rezultiralo s dobivanjem vrijednosti za maksimalan tolerabilan volumen obroka za određenu dob.

Tablica 8. Potrebe za tekućinom i maksimalan volumen obroka s obzirom na dobnu skupinu

Dob	Referentne vrijednosti za masu s obzirom na dob (D-A-CH)	Potrebe za tekućinom (mL)	Podijeljeno s brojem obroka s obzirom na dob
4-12 mj	7,9	790	130*
1-4 god	13,2	1160	230 [#]
4-7 god	20,1	1500	300 [#]
7-13 god	35,4	1900	380 [#]
>13	56,75	2400	480 [#]

*broj preporučenih obroka za dobnu skupinu 4-12 je 6 obroka u danu

[#] broj preporučen za navedene skupine je 5 obroka u danu

3.2.2. Miksanje i razrjeđivanje

Svaki miksaní obrok pripremljen je na način da su prethodno određene količine namirnica izvagane u plastičnoj posudi za miksanje od 500 mL. Ukoliko je obrok sadržavao namirnice koje su bogate tekućinom ili su dodane tekuće namirnice poput mlijeka ili sokova izvagana hrana mikšana je štapnim mikserom u serijama od 20 sekundi do dobivanja homogenog obroka. U slučaju da je obrok sadržavao većinu krutih namirnica dodana je prokuhana i na sobnu temperaturu ohlađena voda koja je izmjerena menzурom te je proveden postupak miksanja.

Miksanjem obroka dobiva se gusta kaša. Da bi se dobio obrok primjeren za primjenu na prolazak kroz NG sondu ili PEG provodi se razrjeđivanje vodom u količini dok se ne postigne maksimalna gustoća obroka koja nesmetano i neotežano prolazi kroz sondu zadanog promjera.

Gubitak od 3 % odnosi se na zaostajanje volumena obroka na stijenkama plastične posude u kojoj je obrok miksan. Vrijednost od 3 % dobivena je iz 7 slučajnih vaganja odnosno razlika u masi prazne plastične posude, posude s cijelim volumen prije premještanja obroka te plastične posude nakon premještanja obroka.

Za obroke koji su u svojem sastavu sadržavali proizvode od kukuruzne krupice, šumsko voće, papriku, grašak, ribu, povrće i voće koje sadrži sjemenke unutar ploda ili karakterističnu pokožicu bilo je potrebno provesti postupak procjeđivanja kroz standardno kuhinjsko sito. Cilj procjeđivanja je uklanjanje većih komadića hrane kako ne bi došlo do začepijivanja (zaštopavanja) sonde. Prilikom procjeđivanja određena je masa obroka zaostaje na situ. Na isti način kao i u prethodnom slučaju izračunat je postotak gubitka na situ te on iznosi 2,9 % što je zaokruženo na 3 %. Primjeri izračuna navedeni su u Prilogu 1.




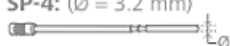
3.3. MJERENJE VISKOZNOSTI OBROKA POMOĆU ROTACIJSKOG VISKOZIMETRA

Za mjerenje viskoznosti korišten je viskozimetar rotacijski Rotavisc lo-vi Complete (IKA-Werke GmbH & Co. KG, Njemačka) namijenjen za određivanje reoloških parametara tekućih uzoraka u skladu s preporukama proizvođača.



Slika 7. Korišten rotacijski viskozimetar Rotavisc lo-vi Complete (*vlastita fotografija*)

Korištena su vretena (engl. spindl) od 0 do 4 čiji je raspon detekcije definiran na slici 8. Točnost mjerene viskoznosti definirana je kao $\% \pm 1$ punog raspona ljestvice, a ponovljivost viskoznosti $\% \pm 0,2$ punog raspona ljestvice. Svaki uzorak mjeran je na 20, 40, 60, 80, 100, 120, 140, 160, 180 i 200 okretaja po minuti (engl. Revolutions per minute, rpm), na svakoj brzini trajanje mjerenja iznosilo je 60 sekundi. Veličina svakog mjenog uzorka iznosila je 400 mL, uzorak je prekrivao vreteno do oznake, eliminirani su svi mjehurići zraka i nečistoće prije mjerenja te je razmak od dna čaša i vretena morao iznositi više od 10 mm.

Spindle	lo-vi (mPa·s)
SP-1: (Ø = 18.8 mm) 	30 ... 6.0 x 10 ³
SP-2: (Ø = 18.7 mm) 	150 ... 30 x 10 ³
SP-3: (Ø = 12.6 mm) 	600 ... 120 x 10 ³
SP-4: (Ø = 3.2 mm) 	3 x 10 ³ ... 600 x 10 ³

Slika 8. Puni raspon mjerljive viskoznosti ovisno o korištenom vretenu (lo-vi) na temelju brzine od 0 do 200 rpm (upute uređaja proizvođača *IKA-Werke GmbH & Co. KG*)

Odabrano je 6 uzoraka miksanih obroka uz 3 komercijalna enteralna pripravka što je ukupno 9 uzoraka. Kriteriji za odabrane obroke bili su: (i) minimalno jedan obrok iz svake proučavane dobne skupine, (ii) maksimalno zadovoljavanje omjera makronutrijenata za odabranu dobnu skupinu, (iii) zastupljenost svih skupina namirnica unutar svih odabranih obroka. Uzorci su mjereni na sobnoj temperaturi u rasponu od 20,5 do 23,4 °C s obzirom na pretpostavku da se na navedenoj temperaturi miksani obroci apliciraju enteralnim putem zbog lakše tolerabilnosti. Mjerenje za navedene uzorke ponovljeno je dva puta. Prvo mjerenje na dan pripreme uzorka te drugo 24 sata nakon pripreme kako bi se utvrdilo postoje li vidljive promjene u viskoznosti uslijed čuvanja uzorka u frižideru na temperaturi 2-8 °C, uz temperiranje na navedenu sobnu temperaturu prije drugog mjerenja (prilikom temperiranja na sobnu temperaturu nije primjenjivano zagrijavanje ni jedne vrste).

Tablica 9. Osnovni podaci o sastavu obroka odabranih za mjerenje viskoznosti (prema podacima preuzetih sa stranica proizvođača)

Dobna skupina	Vrsta/tip obroka	Namirnice sadržane u obroku	Energijska vrijednost (kcal/mL)	% ugljikohidrata od ukupne e.v.	% masti od ukupne e.v.	% proteina od ukupne e.v.
4-8 mj	Voćni obrok	20 g mlijeko 10 g avokado 10 g zobene	0,75	52	39	9
8-12 mj	Povrtni obrok	20 g mlijeko 15 g proso 15 g špinat 3 g suncokretovo ulje	1,03	50	39	11
1-4 god	Užina	80 g acidofil 35 g šumsko voće 5 g kokosovo ulje 25 g zobene	1,37	52	35	13
4-7 god	Večera	20 g pileće šunke 40 g keksi 80 g sok naranča 35 g crvena paprika	1,3	57	28	15
7-13 god	Ručak	50 g losos 80 g krumpir 30 g slanutak 20 g luk 10 g maslinovo ulje 20 g keksi 30 g paprika	0,98	40	41	19
>13 god	Ručak	40 g piletina 45 g batat 80 g krumpir 30 g vrhnje 30 g grašak 35 g mrkva 10 g maslinovo ulje	0,86	35	46	19

e.v. – energijska vrijednost

Tablica 9. Osnovni podaci o sastavu obroka odabranih za mjerenje viskoznosti (prema podacima preuzetih sa stranica proizvođača)- *nastavak*

KOMERCIJALNI ENTERALNI NAPICI						
	Vrsta/tip obroka	Namirnice sadržane u obroku	Energijska vrijednost (kcal/ml)	% ugljikohidrata od ukupne e.v.	% masti od ukupne e.v.	% proteina od ukupne e.v.
	/	/	1	44	45	11
Enteralni pripravak A (dob: 1-4 godine, 4-7 godina)	/	/	1,5	51	40	9
Enteralni pripravak B (dob: 7-13 godina)	/	/	2	41	40	19
Enteralni pripravak C (dob: >13 godina)	/	/				

e.v. – energijska vrijednost

3.4. OBRADA PODATAKA

Prilikom planiranja jelovnika za sve skupine korišten je računalni program *Prodi 5.6.- Expert*. U navedenom programu nadzirana je adekvatnost količine pojedina namirnice s obzirom na njezinu energijsku vrijednost. Također su vrijednosti potencijalnim unosom prilikom pisanja jelovnika uspoređivane s RDA te korigirane ukoliko je bilo potrebno. Analiza dobivenih obroka i njihova usporedba s referencama i enteralnim pripravcima provela se u računalnom programu *Prodi 5.6.- Expert*.

Za analizu podataka korišten je računalni program *Microsoft Excel*. Provela se usporedba zadovoljavanja nutritivnih potreba miksanim obrocima u odnosu na preporučeni dnevni unos makro i mikronutrijenata i enteralne pripravke pomoću kojeg su oblikovani grafički prikazi i dobivene vrijednosti.

4. REZULTATI I RASPRAVA

U zadnjih nekoliko godina sve se češće u pedijatrijskoj dijetetici koriste miksani obroci u kombinaciji s enteralnom formulom ili kao jedini izvor nutrijenata u pacijenata sa sondnim hranjenjem. Brojnim studijama potvrđeni su benefiti primjene miksanih obroka enteralnim putem, no često se takav način nutritivne potpore izbjegava zbog potencijalnih rizika. Iako se opravdano analizira primjerenost miksanih obroka, na navedene parametre koji su najčešća prepreka u primjeni miksanih obroka poput: neadekvatnog nutritivnog sastava, upitne mikrobiološke ispravnosti, duljine vremena pripreme je moguće utjecati adekvatnim praćenjem od strane stručnjaka – liječnika i nutricionista uz edukaciju roditelja/ staratelja.

Najčešće se u pitanje dovodi nutritivna adekvatnost miksanih obroka u djece kod kojih je od iznimne važnosti ispunjenje nutritivnih potreba kako bi se omogućio nesmetan rast i razvoj i spriječile komplikacije vezane uz primarnu dijagnozu. Za pripremu miksanih obroka ne postoje definirane smjernice koje bi osigurale adekvatan unos nutrijenata s obzirom na dob, stoga je od iznimne važnosti odrediti mogu li miksani obroci biti jedini izvor nutrijenata za pedijatrijske bolesnike.

Prilikom planiranja jelovnika odabrane su namirnice koje su karakteristične za naše podneblje i lako dostupne. Definirane su točne količine namirnica za pojedine dobne skupine kako bi se odredio točan prosječan unos svih nutrijenata. Izračunat je prosjek kroz 3 dana. Jelovnik za dobnu skupinu 4-8 mjeseci uključivao je na trodnevnoj bazi 9 obroka od 120 mL dojenačke formule, šest voćnih i tri mesna obroka, (n=18) navedeni obroci uključeni su u izračun za prosječan unos makro i mikronutrijenata. Za dobnu skupinu 8-12 mjeseci jelovnik za tri dana uključivao je ukupno šest obroka od 180 mL dojenačke formule, uz šest voćnih obroka, tri mesna i tri povrtna, što je ukupno 18 obroka (n=18) za izračun prosječnog unosa. Jelovnik za dobne skupine od 1 do 4 godine, od 4 do 7 godina, od 7 do 13 godina, iznad 13 godina sadrži tri doručka, šest užina (tri jutarnje, tri popodneve) tri ručka i tri večere. Ukupan broj obroka iz kojeg je računata prosječna vrijednost unosa nutrijenata za svaku od navedenih dobnih skupina je petnaest (n=15).

Dobivene prosječne vrijednosti koje se odnose na unos makro i mikronutrijenata uspoređene s D-A-CH referentnim vrijednostima s obzirom na dobnu skupinu. Na ovaj način utvrdilo se zadovoljava li određeni obrok nutritivne potrebe za određenu dob. Dodatno se učinila i usporedba sadržaja makro i mikronutrijenta putem miksanih obroka sa sastavom enteralnih pripravaka adekvatnim za dob.

4.1.UNOS ENERGIJE I MAKRONUTRIJENATA MIKSANIM OBROCIMA TE USPOREDBA S ENTERALNIM PRIPRAVCIMA

Tablica 10. Usporedba ostvarenja D-A-CH referentnih vrijednosti za makronutrijente između prosječne vrijednosti unosa nutrijenata miksanim obrocima (MO) i enteralnim pripravkom (EP) s obzirom na dob

Parametar	% ostvarenih preporuka iz miksanih obroka (MO) i preporučenih serviranja enteralnih pripravaka									
	4-12 mjeseci		1-4 godine		4-7 godina		7-13 godina		>13 godina	
	MO	EP	MO	EP	MO	EP	MO	EP	MO	EP
Energija	110,30	112,05	94,67	94,64	110,05	110,00	98,87	98,81	115,31	115,29
Ukupne masti	109,75	112,00	93,14	128,57	104,92	138,46	119,38	125,23	112,92	113,54
Proteini	151,36	136,71	119,33	122,48	100,24	96,02	107,0	80,44	121,56	196,00
Linolna K.	223,86	222,86	170,00	-	224,00	-	240,00	-	284,00	-
Alfa-Linoleinska k.	155,00	220,00	64,00	-	106,00	-	96,00	-	120,00	-
Ugljikohidrati	99,68	99,79	111,00	88,00	106,00	88,00	93,40	100,20	102,60	85,60

Adekvatan energijski unos predstavlja jedan od najvećih prehrambenih izazova kod djece hranjene isključivo miksanom hranom putem sonde. Naime, miksane je obroke potrebno, ovisno o debljini sonde, razrijediti tekućinom, čime obrok gubi svoju energijsku, a i nutritivnu vrijednost. Stoga su u sklopu ovog istraživanja razrađene posebne recepture miksanih obroka koji će imati adekvatnu energijsku i nutritivnu vrijednost.

Energijski unos je zadovoljen u svim dobnim skupinama te se kreće iznad 90 % RDA za unos energije s obzirom na dob. Zadovoljavanje energijskih potreba enteralnim pripravkom također se nalazi unutar prihvaćenog raspona (+/-20 %). Za dobnu skupinu od 4 do 12 mjeseci korištena je kombinacija hrane za dojenčad i miksanih obroka s obzirom na potrebu za mliječnim obrocima u navedenoj dobnj skupini. To znači da 50 % dnevnog prehrambenog unosa kod djece te dobi čini prijelazna hrana za dojenčad. Budući da djeca ove dobi najčešće imaju postavljenu nazogastričnu sondu malog promjera (6 ch, 8 ch) miksani obrok mora biti razrijeđeniji i time gubi na nutritivnoj vrijednosti, no unatoč ovome, uz hranu za dojenčad miksani obroci su uspjeli upotpuniti i time zadovoljiti preporučeni dnevni unos energije i nutrijenata.

U drugim dobnim skupinama gdje su miksani obroci jedini izvor energije dobiveni rezultati su također u skladu s RDA s obzirom na dob.

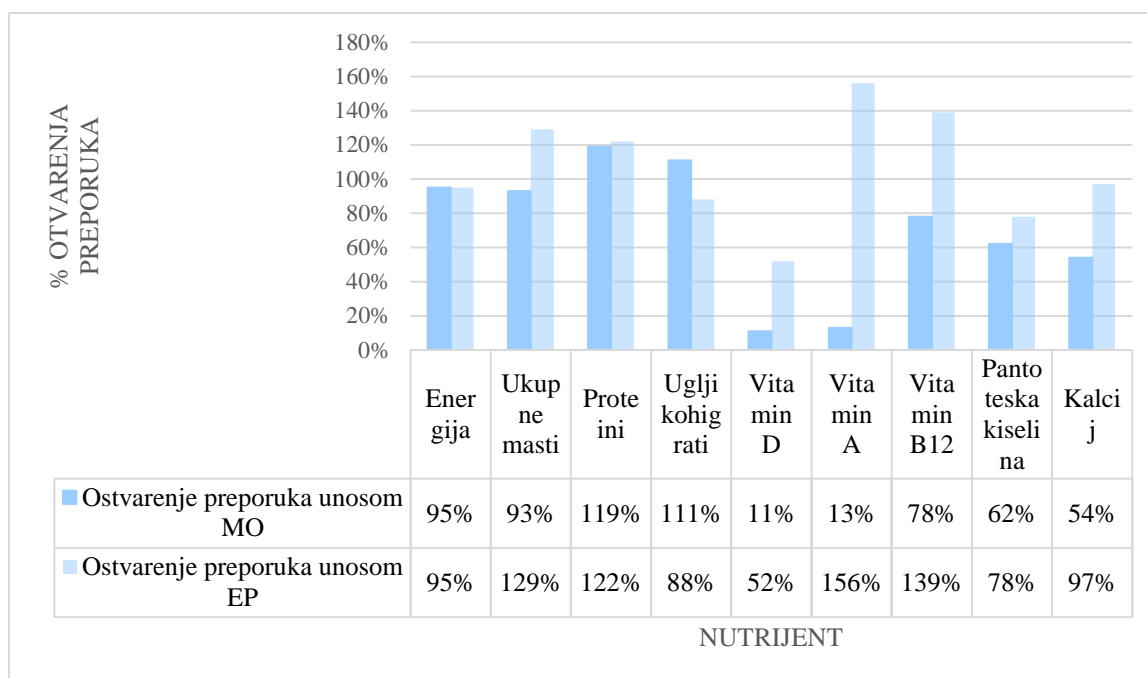
Ustanovljeno je da se miksanjem hrane i razrjeđivanjem u količini dostatnoj da obrok nesmetano prođe kroz sondu odgovarajućeg promjera može dostići adekvatna energijska vrijednost obroka, a time i adekvatan energijski unos u djece koja se hrane enteralnim putem. Često se dovodi u pitanje energijska adekvatnost miksanih obroka za prehranu enteralnim putem za djecu u starijim dobnim skupinama s obzirom da s dobi rastu i energijske potrebe. Zadovoljavanje istih za djecu u starijim dobnim skupinama može se objasniti korištenjem sonde većeg promjera što iziskuje znatno manje razrjeđenje, omogućuje aplikaciju obroka koji sadrže manje tekućine te iako su volumenom veći što je i karakteristično za obroke djece starije dobi također je i veća tolerancija i prihvatljivost ukupne količine jednog obroka što je objašnjeno u teorijskog dijelu.

4.1.1. Makronutrijenti

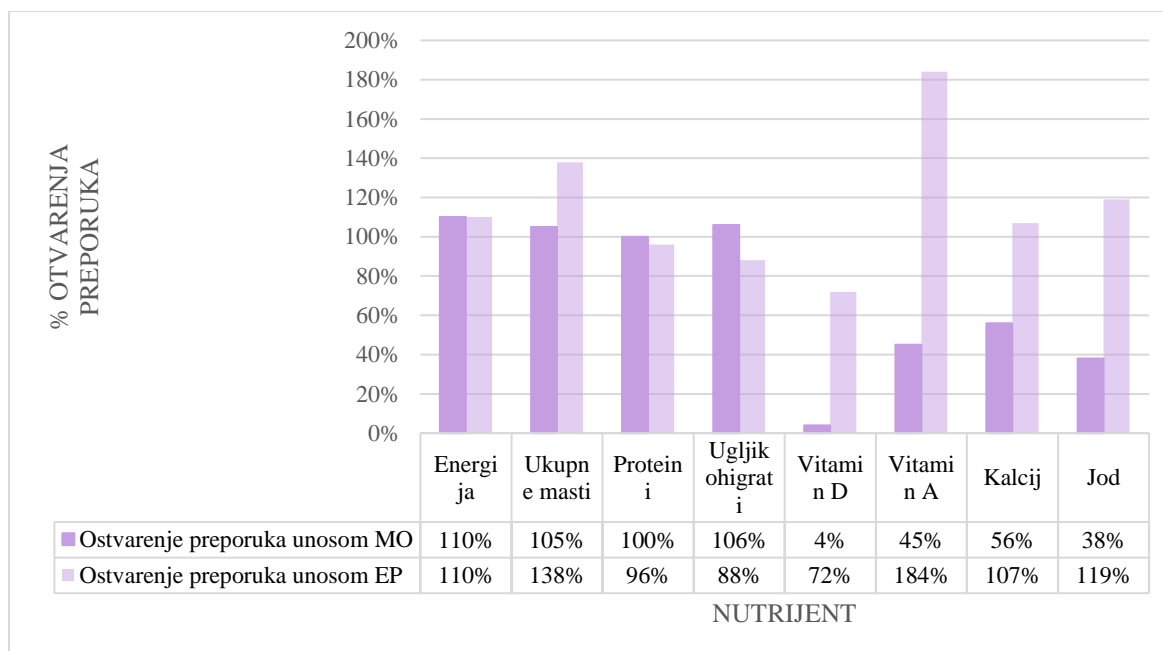
Prosječan unos makronutrijenata (ugljikohidrati, masti, proteini) za sve dobne skupine zadovoljen je te se ne razlikuje u velikom mjeri od unosa istih putem odgovarajućeg enteralnog pripravka. Zadovoljavanje preporuka za unos makronutrijenata rezultat je pažljivog planiranja jelovnika i praćenja DGA smjernica koje je uključivalo uvrštavanje namirnica iz svih skupina te praćenje općih nutricionističkih načela koji zagovaraju raznolikost i uravnoteženost.

Upravo je unos proteina predstavljao najveći izazov u planiranju jelovnika. S obzirom da prehrana koja je karakteristična za naše područje uključuje konzumaciju proteinskih namirnica poput mesa, jaja, ribe i mesnih prerađevina te mlijeka i mliječnih proizvoda u sklopu gotovo svakog obroka, početan plan prehrane je uvelike premašivao referentne vrijednosti za unos proteina. Početni obroci su korigirani na način da su proteinske namirnice zamijenjene kombinacijom složenih ugljikohidrata u obliku žitarica s voćem i povrćem. Navedenim postupkom se prosječan dnevni unos proteina smanjio, dok se udio ugljikohidrata u svakodnevnoj prehrani povećao čime se zadovolji cilj. Suprotno našem iskustvu, Brekke i sur. u svojem istraživanju iz 2022. ukazuju da je u nekoliko dosadašnjih istraživanja unos proteina miksanim obrocima bio niži od preporučenog što je pratilo nižu energijsku gustoću obroka. Razlog tomu mogu biti ne kontrolirana razrjeđenja koja su znatno povećala volumen obroka i smanjila udio proteina ili obroci nisu bili nutritivno adekvatni i pravilno osmišljeni.

Unos ugljikohidrata miksanim obrocima u većoj mjeri prati RDA preporuke za dobne skupine 1-4 godine i 4-7 godina od unosa putem odabranog enteralnog pripravka. Razlog tome je što u navedenim enteralnim pripravcima veći udio energije potječe od masti.



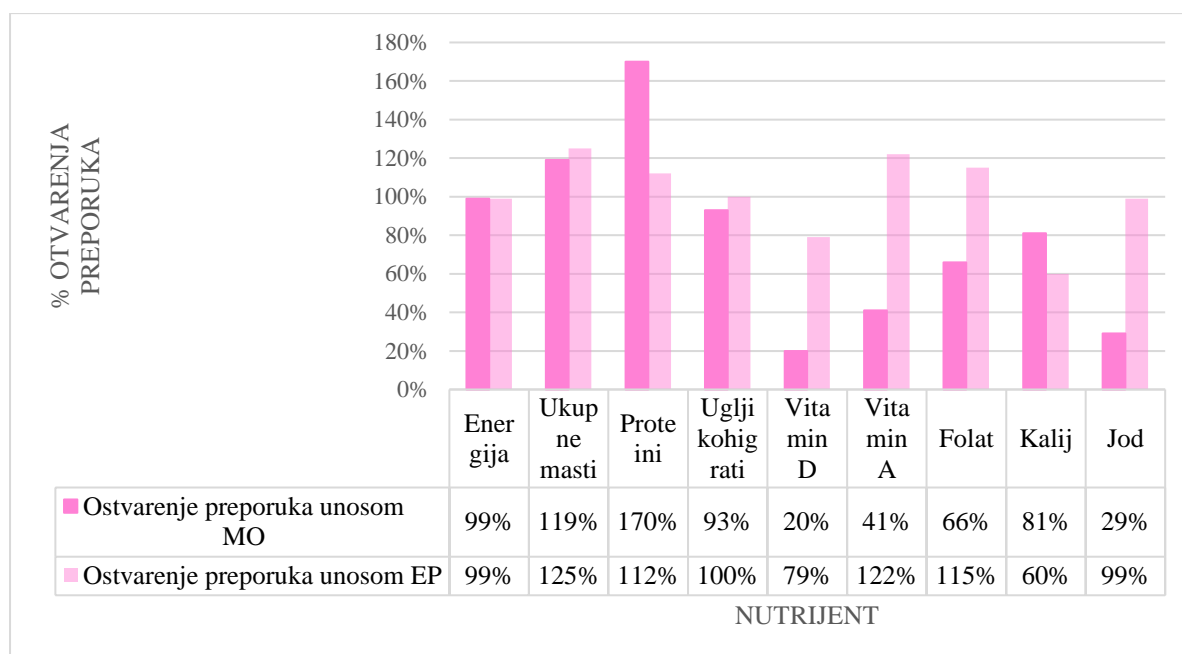
Slika 9. Grafička usporedba prosječnih ostvarenih preporuka za makronutrijente i mikronutrijente s najvećom razlikom u unosu miksanim obrocima (MO) i enteralnim pripravkom za dobnu skupinu djece od 1 do 4 godine



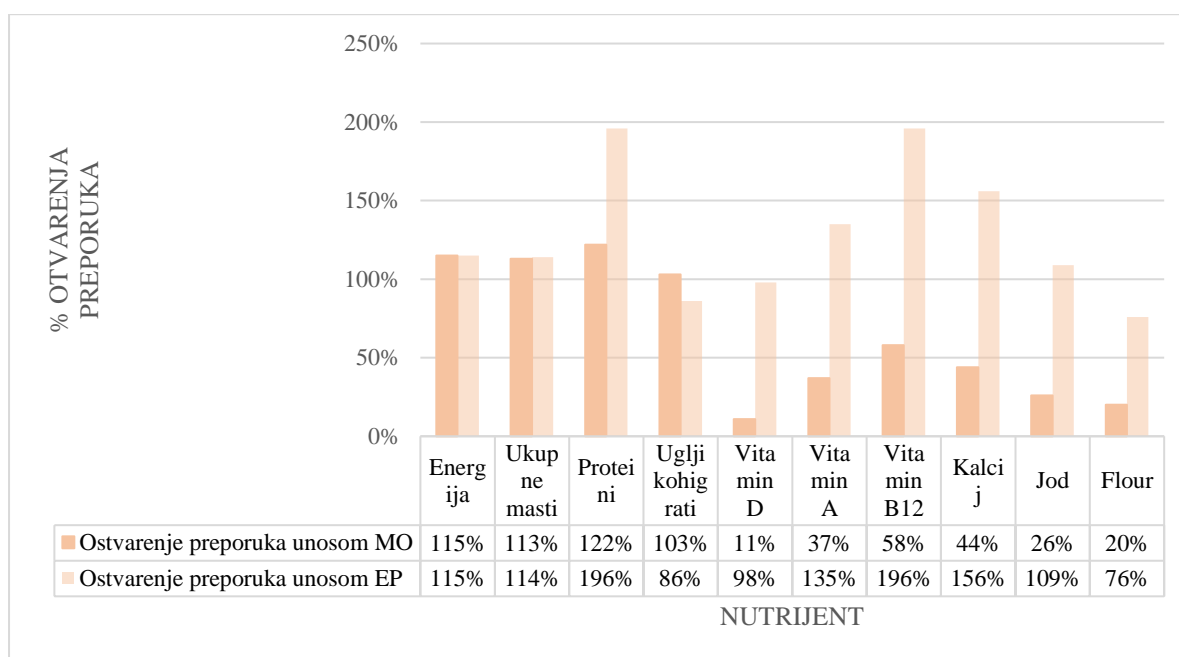
Slika 10. Grafička usporedba prosječnih ostvarenih preporuka za makronutrijente i mikronutrijente s najvećom razlikom u unosu miksanim obrocima (MO) i enteralnim pripravkom (EP) za dobnu skupinu djece od 4 do 7 godina

U svim dobnim skupinama miksanim obrocima zadovoljene su preporuke koje se odnose na unos masti. U sastavu masti enteralnih pripravka u usporedbi s miksanim obrocima u većoj su mjeri zastupljene mono-nezasićene i višestruko-nezasićene masne kiseline. Navedene masne kiseline u manjoj su mjeri zastupljene u miksanim obrocima upravo zbog izostanka namirnica iz svakodnevne prehrane koje predstavljaju njihove glavne izvore, no, bez obzira na navedeno, i miksanim obrocima zadovoljava se preporučeni unos nezasićenih masti.

S obzirom da je zamijećeno da se miksanim obrocima unosi nešto veći udio zasićenih masnih kiselina od onih preporučenih (maksimalno prekoračenje preporuka vidljivo je u skupini 7-13 god. te iznosi 3,7%) moguća je zamjena namirnica u prehrani koje su bogate zasićenim mastima s namirnicama koje predstavljaju izvor mono-nezasićenih i višestruko-nezasićenih masnih kiselina. Tako je moguća zamjena namirnica životinjskog podrijetla poput mlijeka, vrhnja, crvenog mesa (junetina, govedina, svinjetina) kao i kokosovog i palminog ulja s maslinovim, repičinim uljem te adekvatnim unosom plave ribe (Rumbak, 2017).



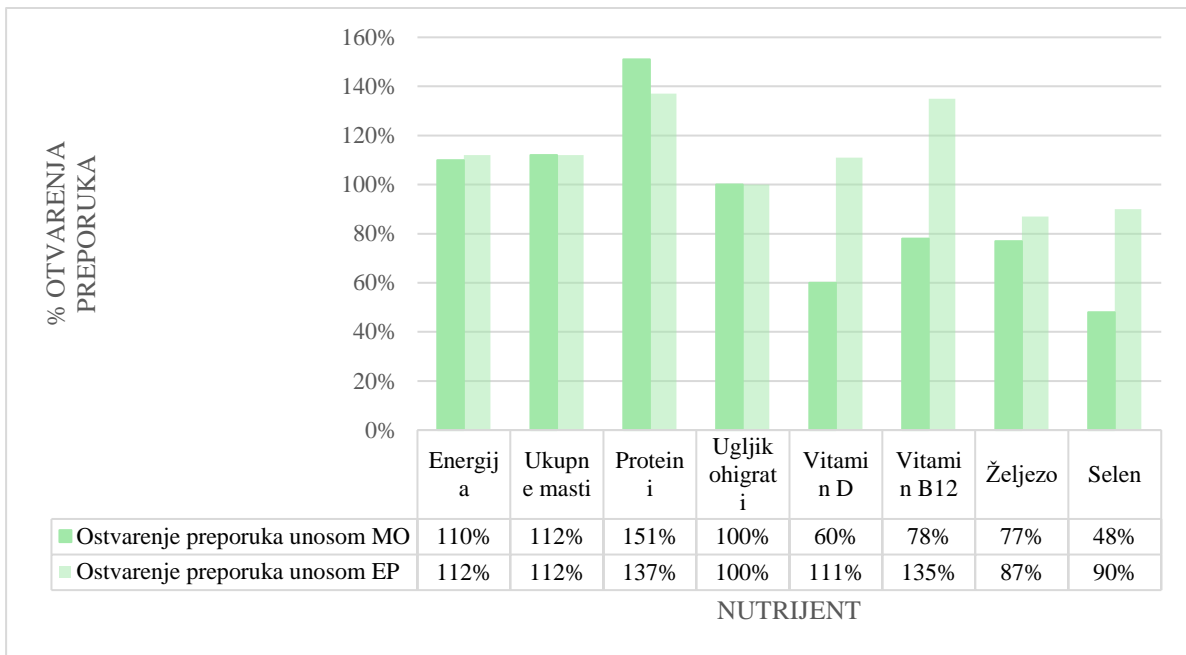
Slika 11. Grafička usporedba prosječnih ostvarenih preporuka za makrohranjene i mikrohranjene s najvećom razlikom u unosu miksanim obrocima (MO) i enteralnim pripravkom (EP) za dobnu skupinu djece od 7 do 13 godina



Slika 12. Grafička usporedba ostvarenih preporuka za makronutrijente i one mikronutrijente s najvećom razlikom u unosu miksanim obrocima (MO) i enteralnim pripravkom (EP) za dobnu skupinu djece stariju od 13 godina

4.1.2. Ostvarenja D-A-CH referentnih vrijednosti za dobnu skupinu 4-12 mjeseci

Skupina djece dobi od 4-12 mjeseci podijeljena je u dvije podskupine: dojenčad dobi 4-8 mjeseci i dojenčad dobi 8-12 mjeseci. Razlog podjele je razlika u broju mliječnih odnosno kašastih obroka. Za pripremu jelovnika cijele skupine (4-12 mjeseci) primjenjivali su se standardi: u kašaste obroke namijenjene za 3 dana uvrštene su sve skupine namirnica kako bi se zadovoljio nutricionistički standard raznovrsne i uravnoteže prehrane te osigurao unos svih nutrijenata.



Slika 13 Grafička usporedba prosječnih ostvarenih preporuka za makronutrijente i mikronutrijente s najvećom razlikom u unosu miksanim obrocima (MO) i enteralnim pripravkom (EP) za dobnu skupinu 4-12 mjeseci

Najveće prekoračenje preporuka za proteine (u prosjeku 50 % više) zabilježeno je u dobnoj skupini od 4 do 12 mjeseci upravo zbog korištenja kombinacije miksanih obroka i hrane za dojenčad. Sadržaj proteina u hrani za dojenčad rezultira većim unosom od RDA, što u kombinaciji s miksanim obrocima koji sadrže meso i proteinske namirnice (koje su nužne zbog osiguravanja unosa željeza i vitamina B₁₂) rezultiralo visokim vrijednostima od 151 % RDA.

Tablica 11. Dobivena razrjeđenja, energijske vrijednosti, unos ugljikohidrata, masti i proteina u miksanim obrocima (g/100 mL obroka) te prosječni dobiveni volumen obroka za dobnu skupinu dojenčadi od 4 do 12 mjeseci

Parametar	4-12 mjeseci		
	Voćni obrok (n=12)	Mesni obrok (n=6)	Povrtni obrok (n=3)
Razrjeđenje (%)	67	67	56
Energija (kcal)	99	68	95

Tablica 11. Dobivena razrjeđenja, energijske vrijednosti, unos ugljikohidrata, masti i proteina miksanim obrocima (g/100 mL obroka) te prosječni dobiveni volumen obroka za dobnu skupinu dojenčadi od 4 do 12 mjeseci - *nastavak*

Parametar	4-12 mjeseci		
	Voćni obrok (n=12)	Mesni obrok (n=6)	Povrtni obrok (n=3)
Ugljikohidrati (g)	13,7	4,2	9,7
Masti (g)	3,7	4,1	5,3
Proteini (g)	1,9	3,3	1,7
Prosječan dobiveni volumen obroka (mL)	100	113	96

Prosječan volumen obroka manji je od maksimalnog prihvatljivog, koji iznosi 130 ml po obroku što znači da je razrjeđenje 56- 67 % prihvatljivo. Omogućuje nesmetan prolazak kroz sondu, a ujedno ne izaziva pretjerano povećanje volumena koje bi, ukoliko dođe do istog, moglo izazvati negativne gastrointestinalne simptome poput povraćanja, nadutosti i slično. Mliječni proizvodi zastupljeni su u obliku mlijeka i fermentiranih mliječnih proizvoda, od voća korištene su namirnice koje u dojenačkoj dobi djeca najčešće konzumiraju poput banane, kruške, jabuke, smokve, šumskoga voća, breskve, šljive i marelice. Od povrća su se koristile mahune, mrkva, špinat, tikvice, krumpir, batat, brokula i drugi predstavnici su skupine povrća i mahunarka, a kao izvor proteina koristile su se piletina, junetina, oslić i jaja. Iz skupine žitarica i pseudožitarica u jelovnik su uvrštene zobene pahuljice, leća, amarant, riža, kukuruz i pšenica u obliku brašna, krupice, pahuljica i drugih proizvoda poput keksa i dvopeka prilagođenih dobi. Skupinu masnoća u najvećoj mjeri predstavljaju maslinovo, suncokretovo i kokosovo ulje.

Za usporedbu s enteralnim pripravkom odabrana je prehrana isključivo dojenačkom mliječnom hranom što je i karakteristično za djecu starosti do 12 mjeseci. Kako bi se što točnije usporedile vrijednosti unosa u izračun prosjeka uvršteni su obroci iz obje podskupine s obzirom na vrstu obroka.

Izračunato ostvarenje preporuka je u rasponu +/-20%, što se smatra prihvatljivim.

Tablica 12. Dobivena razrjeđenja, energijske vrijednosti, unos ugljikohidrata, masti i proteina miksanim obrocima (g/100 mL obroka) te prosječni dobiveni volumen obroka za dobnu skupinu djece od 1 do 4 godine

Parametar	1-4 godine			
	Doručak (n=3)	Užina (n=6)	Ručak (n=3)	Večera (n=3)
Razrjeđenje (%)	43	7	56	44
Energija (kcal)	92	123	109	103
Ugljikohidrati (g)	15,6	19,3	8,6	14,3
Masti (g)	2,4	3,3	6,0	3,6
Proteini (g)	2,0	2,3	4,8	3,1
Prosječan dobiveni volumen obroka (mL)	291	148	220	182

Tablica 13. Dobivena razrjeđenja, energijske vrijednosti, unos ugljikohidrata, masti i proteina miksanim obrocima (g/100 mL obroka) te prosječni dobiveni volumen obroka za dobnu skupinu djece 4 do 7 godina

Parametar	4-7 godina			
	Doručak (n=3)	Užina (n=6)	Ručak (n=3)	Večera (n=3)
Razrjeđenje (%)	43	28	52	42
Energija (kcal)	103	125	97	115
Ugljikohidrati (g)	12,8	17,6	11,3	12,5
Masti (g)	4,5	4,7	3,2	5,1
Proteini (g)	3,3	2,5	4,2	3,4
Prosječan dobiveni volumen obroka (mL)	289	239	306	222

Za svaku dobnu skupinu izračunate su prosječne vrijednosti za makro- i mikronutrijenata te su uspoređene s preporučenim dnevnim unosom i navedene kao postotak (%) ostvarenja preporuka. Namirnice su odabirane s ciljem zastupanja svih skupina kako bi se poštivali nutricionistički standardi o raznolikosti i ravnoteži te poštivale DGA preporuke, a količina same namirnice u obroku razlikovala se ovisno o dobnoj skupini kako bi se ostvario adekvatan energetske unos, kao i unos makro i mikronutrijenata.

Najčešće korištene namirnice u planiranju obroka za navedene skupine:

- Mliječne prerađevine: mlijeko, fermentirani mliječni proizvod, svježi sir, kiselo vrhnje
- Voće: banana, jabuka, kruška, šumsko voće, breskve, marelice, trešnje, jagode, ananas, kivi, dinja te 100 %tni sokovi od naranče, jabuke, ananasa
- Povrće: mrkva, krumpir, tikvice, batat, cikla, špinat, cvjetača, brokula, grašak, mahune, rajčica, paprika, špinat, luk, 100 %tni sok od mrkve
- Žitarice i pseudožitarice: riža, kukuruz, proso, pšenica (u obliku brašna, pahuljica, gotovih proizvoda poput tjestenine, keksa, dvopeka i sl.) amarant, kvinoja, heljda, ječam, zob i sl.
- Meso, riba, jaja: junetina, piletina, na puretina, oslić, pastrva, losos, srdele, jaja, pileća šunka
- Masnoće i orašasti plodovi: maslinovo ulje, suncokretovo ulje, kokosovo ulje, badem, lješnjak, orah
- Ostale namirnice: med, kakao, puding, sol čokoladni namaz

Doručak i večera su najčešće uključivali:

- kombinaciju namirnica iz skupina: mliječnih prerađevina, voća, povrća, žitarica i masnoća, uz dodatak namirnica iz skupine meso, riba, jaja

Ručak je najčešće uključivao:

- namirnice iz skupine mesa, riba i jaja, povrće, žitarice i masnoće

Užine su najčešće uključivale:

- kombinaciju voća ili povrća s žitaricama uz dodatak 100 %tnih voćnih ili povrtnih sokova te dodatak masnoća

Voćni i povrtni sokovi sa 100 %tnim udjelom voća ili povrća koristili su se kao sredstvo razrjeđenja, u cilju ostvarivanja veće nutritivne i energijske vrijednosti obroka.

Tablica Dobivena razrjeđenja, energijske vrijednosti, unos ugljikohidrata, masti i proteina miksanim obrocima (g/100 mL obroka) te prosječni dobiveni volumen obroka za dobnu skupinu djece od 7 do 13 godine

Parametar	7-13 godina			
	Doručak (n=3)	Užina (n=6)	Ručak (n=3)	Večera (n=3)
Razrjeđenje (%)	37	21	51	16
Energija (kcal)	127	151	145	143
Ugljikohidrati (g)	18,3	18,3	13,0	18,2
Masti (g)	4,3	6,8	7,5	6,4
Proteini (g)	3,1	4,4	6,2	5,8
Prosječan dobiveni volumen obroka (mL)	216	197	240	241

Tablica 15. Dobivena razrjeđenja, energijske vrijednosti, unos ugljikohidrata, masti i proteina miksanim obrocima (g/100 mL obroka) te prosječni dobiveni volumen obroka za dobnu skupinu starije od 13 godina

Parametar	>13 godina			
	Doručak (n=3)	Užina (n=6)	Ručak (n=3)	Večera (n=3)
Razrjeđenje (%)	15	26	55	46
Energija (kcal)	157	154	86	164
Ugljikohidrati (g)	24,6	21,2	7,5	20,9
Masti (g)	4,7	6,0	4,4	6,8
Proteini (g)	3,6	3,4	3,6	4,3
Prosječan dobiveni volumen obroka (mL)	237	245	385	348

4.2. UNOS MIKRONUTRIJENATA, PREHRAMBENIH VLAKANA I TEKUĆINE MIKSANIM OBROCIMA TE USPOREDBA S ENTERALNIM PRIPRAVCIMA

4.2.1. Mikronutrijenti

Vitamin E, vitamin K, tiamin, vitamin B₆, biotin, vitamin C zadovoljavaju preporučeni dnevni unos u miksanim obrocima za sve dobne skupine djece, međutim u nekim slučajevima taj unos je i nekoliko puta veći od preporuka te viši od unosa enteralnim napicima upravo zbog velike zastupljenosti svježeg voća i povrća u planiranim obrocima.

Vrijednosti za vitamin K miksanom dijetom uvelike premašuju preporuke, u dobnoj skupini od 1 do 4 godine u prosjeku je uneseno 227 µg/dan, dok preporuke nalažu 15 µg/dan. Povećani unos vitamina K u manjoj ili većoj mjeri primijećen je kod svih dobnih skupina, a u ovoj dobnoj skupini, kao i u ostalim dobnim skupinama, povećani unos rezultat je konzumacije zelenih mahuna, špinata, brokule, drugog zelenog lisnatog povrća i masnoća s obzirom da je vitamin K topljiv u mastima. Moguć razlog za vrlo visoke vrijednosti vitamina K također su i potencijalne greške u sadržaju vitamina K u namirnicama unutar računalnog programa u kojem su obroci planirani. Unos enteralnim pripravcima također je iznad preporuka no u manjoj mjeri nego što je slučaj kod miksanih obroka, primjerice 368 % RDA u dobnoj skupini djece iznad 13 godina.

Miksanim obrocima zabilježen je niži unos pantotenske kiseline u skupinama 1-4 god., 4-7 god., 7-13 god., folata u dobnoj skupini 7-13 god. te vitamina B₁₂ u skupini djece iznad 13 godina. Niži unos navedenih vitamina je sporadičan i ne predstavlja konstantu u svim dobnim skupinama. Razlog tome može biti slučajno odsustvo namirnica bogate pojedinim vitaminom u osmišljenom trodnevnom jelovniku. Svi navedeni vitamini pripadaju u vitamine B-skupine čiji se unos može značajno povećati konzumacijom zelenog lisnatog povrća, cjelovitih žitarica, ribe, mesa, mahunarka, banana, orašastih plodova, citrusnog voća i brojnih drugih.

Zabilježene su iznimno niske vrijednosti ostvarenja preporuka za vitamin D u svim dobnim skupinama osim u skupini 4-12 mjeseci. Ostvarenje preporuka u toj skupini iznosi 60 % RDA, što je i dalje ispod prihvatljivog raspona, no znatno više nego u ostalim dobnim skupinama. Ostvarenje navedenih preporuka za dobnu skupinu 4-12 mjeseci postignuto je s obzirom na kombinaciju miksanih obroka i hrane za dojenčad koja je upravo zbog važnosti vitamina D u prehrani obogaćena istim i predstavlja standardnu komercijalnu hranu čiji sastav je osmišljen da zadovoljava preporuke. Nedostatan unos vitamina D vrlo je čest u zdrave dojenčadi, djece i adolescenata koji se hrane isključivo dojenačkom mliječnom hranom ili namirnicama

karakterističnim za svakodnevnu prehranu. Moguće je povećanje unosa vitamina D uvrštavanjem namirnica bogatih vitaminom D poput masne ribe, jaja, masne plave ribe, obogaćenog mlijeka, maslaca, ulja, bakalarove jetre i drugih uz napomenu da određeni dio potreba za vitaminom D ispunjava endogena sinteza. Zbog male vjerojatnosti ostvarivanja prehrambenih preporuka putem prehrane preporuka pedijatrijskih društava nalaže da je dojenčadi do dobi 1 godine obavezno nadomještati (suplementirati) vitamin D₃ u iznosu od 400 i.j. dnevno (Braegger i sur., 2013). Rezultati dosadašnjih istraživanja također ukazuju na nedovoljan unos vitamina D putem miksanih obroka te nalažu da je potrebna suplementacija kako bi se osigurao adekvatan unos i spriječile negativne posljedice deficita (Schmitz i sur., 2021).

Nedostatan unos vitamina A vidljiv je u svim skupinama, osim u skupini dojenčadi 4-12 mjeseci. Nedovoljan unos vitamina A predstavlja zdravstveni problem posebice u razvijenom svijetu i u dojenčadi, zdrave djece, adolescenata i trudnica. Razlog tome je kronični manjak vitamina A u prehrani, kako zbog slabe zastupljenosti namirnica koje predstavljaju izvor vitamin A tako i zbog male dostupnosti vitamin A u hrani i smanjene apsorpcije prilikom konzumacije. Glavni izvori su zeleno lisnato povrće, povrće narančaste boje, mliječni proizvodi, jetra i riba (Gilbert C., 2013). Ukoliko je dokazan manjak vitamina A potrebna je suplementacija, a prema WHO (engl. *World Health Organization – Svjetska zdravstvena organizacija*) smjernicama iz 2011. godine za dojenčad dobi 6-11 mjeseci primjenjuje se jedna doza oralne otopine koja sadrži 100 000 IU (30 mg RE) vitamina A, dok se za djecu 12-59 mjeseci primjenjuje doza od 200 000 IU (60 mg RE) vitamina A svakih 4-6 mjeseci.

Natrij, kalij, fosfor, magnezij, cink, bakar i mangan mineralne su tvari čiji je RDA zadovoljen unosom miksanih obroka u prihvatljivom rasponu. Ostvarenje preporuka također je postignut i odabranim enteralnim pripravcima.

Za klor, jod, fluor, kalcij i željezo nisu ostvarene preporuke unosom miksanih obroka. Preporuke za jod i fluor miksanim obrocima nisu dostignute u gotovo svim dobnim skupinama. Jedan od mogućih razloga je taj da je konzumacija namirnica koje su bogate navedenim mineralnim tvarima, poput morskih plodova i ribe, rijetka i povremena. Glavni izvor joda u prehrani je jodirana sol, čija se primjena u pripremi miksane dijete često izbjegava s obzirom na preporuke koje pažnju usmjeravaju na ograničen unos soli i natrija, dok je jedan od glavnih izvora fluora i klora upravo vodovodna voda, kada se uzme u obzir konzumacija vodovodne vode i korištenje iste prilikom razrjeđivanja dolazi do modifikacije unosa.

Ostvarenje preporuka za kalcijem u svim dobnim skupinama osim u skupini od 4-12 mjeseci kreće se između 44-59 % RDA. Budući da gotovo 50 % prehranbenog unosa u djece dobi 4 – 12 mjeseci čini upravo mlijeko, odnosno dojenačka hrana ovakav rezultat mogao se i očekivati. Unos kalcija može se značajno povećati unosom mliječnih proizvoda, a mlijeko, jogurt i ostali tekući proizvodi mogu se koristiti kao sredstvo za razrjeđivanje miksanih obroka do mjere adekvatne za prolazak kroz odgovarajuću sondu.

Iako ostvarenje preporuka za željezo u nekim slučajevima i u zdrave djece predstavlja izazov, miksanim obrocima zadovoljene su potrebe za željezom u prihvatljivim rasponima s obzirom na dob u svim skupinama djece osim u skupini 7-13 godina. Ovaj problem čest je i u zdrave pedijatrijske populacije (Ozdemir, 2015). Ostvarenje RDA u navedenoj dobnjoj skupini iznosi 69,3 % što se može regulirati odabirom namirnica. Najbolji prirodni izvori željeza su crveno meso, jaja, lisnato povrće, mahunarke, riba i školjke.

U dosadašnjim istraživanjima najčešće nisu ostvarene preporuke za unos mikronutrijenata te je u 9 istraživanja predložena vitaminsko-mineralna suplementacija u slučaju primjene miksanih obroka (Brekke i sur. 2022.) Iako u slučaju nekih vitamina i mineralnih tvari nisu ostvarene preporuke, mogućaje modifikacija korištenih namirnica te uvrštavanje pojedinih namirnica kako bi se povećao unos određenih mikronutrijenata.

Enteralnim pripravcima ostvarene su preporuke za gotovo sve mikronutrijente što je i očekivano jer oni mogu predstavljati samostalan izvor nutrijenata te su kao takvi osmišljeni da zadovolje preporuke za sve nutrijente.

Treba napomenuti da se enteralnim putem hrane djeca koja su kronično bolesna te djeca koja imaju akutne ozljede gornjeg dijela probavnog sustava ili naglo povećanje energijskih i nutritivnih potreba koja zbog svojih specifičnih stanja gotovo uvijek dobivaju adekvatnu suplementaciju mikronutrijentima bezobzira na tip enteralne prehrane (enteralni pripravci ili miksani obroci ili kombinacija istih).

Tablica 16. Usporedba ostvarenja D-A-CH referentnih vrijednosti za vitamine između prosječne vrijednosti unosa nutrijenata miksanim obrocima (MO) i enteralnim pripravkom (EP) s obzirom na dob

Parametar	% ostvarenih preporuka iz miksanih obroka (MO) i preporučenih serviranja enteralnih pripravaka									
	4-12 mjeseci		1-4 godine		4-7 godina		7-13 godina		>13 godina	
	MO	EP	MO	EP	MO	EP	MO	EP	MO	EP
Vitamin A	91,3	137,52	13,3	156,15	44,86	183,86	41,33	121,91	36,67	134,75
Vitamin D	60,2	110,7	11,1	52,1	4,3	71,5	20,2	79,1	11,3	98,0
Vitamin E	194,8	290,3	195,6	312,4	139,8	268,1	121,3	200,3	164,2	356,4
Vitamin K	640,3	540,0	1516,3	344,3	696,6	286,0	492,8	180,7	707,5	367,5
Tiamin	122,5	170,0	96,7	260,0	142,9	305,7	103,5	284,7	116,7	217,8
iboflavin	192,5	305,0	85,7	297,1	102,5	357,5	119,0	266,3	96,0	216,0
Niacin	84,0	-	108,8	156,3	146,7	191,1	158,1	170,7	153,6	-
Vitamin B6	208,3	226,7	163,3	173,3	167,1	204,3	103,6	172,7	101,7	285,8
Folat	106,4	158,6	95,8	130,1	96,6	153,2	66,2	115,4	79,1	163,3

Tablica 16. Usporedba ostvarenja D-A-CH referentnih vrijednosti za vitamine između prosječne vrijednosti unosa nutrijenata miksanim obrocima (MO) i enteralnim pripravkom (EP) s obzirom na dob- *nastavak*

Parametar	% ostvarenih preporuka iz miksanih obroka (MO) i preporučenih serviranja enteralnih pripravaka									
	4-12 mjeseci		1-4 godine		4-7 godina		7-13 godina		>13 godina	
	MO	EP	MO	EP	MO	EP	MO	EP	MO	EP
Pantotenska kiselina	99,8	135,0	61,5	78,0	72,8	107,3	76,4	117,1	81,4	176,4
Biotin	286,6	450,0	96,8	260,3	120,3	286,0	143,4	210,8	116,2	196,0
Vitamin B₁₂	77,9	135,0	78,0	138,7	102,5	143,0	104,3	91,3	57,7	196,0
Vitamin C	348,0	533,3	530,7	260,3	302,3	238,3	114,9	287,5	174,9	256,3

Tablica 17. Usporedba ostvarenja D-A-CH referentnih vrijednosti za mineralne tvari između prosječne vrijednosti unosa nutrijenata miksanim obrocima (MO) i enteralnim pripravkom (EP) s obzirom na dob

Parametar	% ostvarenih preporuka iz miksanih obroka (MO) i preporučениh serviranja enteralnih pripravaka									
	4-12 mjeseci		1-4 godine		4-7 godina		7-13 godina		>13 godina	
	MO	EP	MO	EP	MO	EP	MO	EP	MO	EP
Na	50,3	4,3	107,8	156,2	143,3	171,6	139,6	76,3	95,8	89,1
Zn	74,2	104,2	61,5	173,5	138,9	190,7	114,8	74,0	91,1	63,4
K	139,3	122,8	152,8	104,1	134,9	121,0	81,0	60,2	79,5	71,0
Ca	118,2	241,4	54,3	97,2	55,8	106,8	58,7	88,5	44,4	155,9
P	112,1	128,3	105,8	110,4	128,7	126,3	98,9	77,1	82,7	172,5
Mg	120,4	79,6	123,0	98,0	124,1	120,4	104,9	76,3	132,0	85,2
Fe	77,3	87,1	92,9	130,1	95,0	178,8	69,3	126,4	83,7	98,0
I	92,2	155,1	28,2	104,1	38,0	119,2	29,0	98,8	26,0	108,9
F	40,0	88,0	18,6	74,3	25,5	65,5	17,2	74,8	19,5	73,5
Zn	195,6	303,6	137,0	347,0	180,0	357,5	107,1	225,9	116,8	208,3

Tablica 17. Usporedba ostvarenja D-A-CH referentnih vrijednosti za mineralne tvari između prosječne vrijednosti unosa nutrijenata miksanim obrocima (MO) i enteralnim pripravkom (EP) s obzirom na dob - *nastavak*

Parametar	% ostvarenih preporuka iz miksanih obroka (MO) i preporučenih serviranja enteralnih pripravaka									
	4-12 mjeseci		1-4 godine		4-7 godina		7-13 godina		>13 godina	
	MO	EP	MO	EP	MO	EP	MO	EP	MO	EP
Se	48,2	90,0	-	194,3	-	200,2	-	126,5	-	261,3
Cu	98,5	103,1	117,3	138,7	164,0	190,7	88,0	113,6	145,6	112,0
Mn	100,6	110,0	176,0	83,2	228,0	81,7	85,7	69,1	127,1	94,3
Cr	-	-	-	65,1	-	71,5	-	111,7	-	106,2
Mo	-	-	-	111,0	-	109,0	-	90,3	-	196,0
Voda	140,4	208,7	71,0	108,5	67,7	130,1	72,8	125,2	74,3	-

Tablica 18. Usporedba unosa ukupnih masti, zasićenih masnih kiselina, mononezasićenih i višestruko nezasićenih masnih kiselina između prosječnog unosa putem miksanih obroka i enteralnog pripravka adekvatnog za dob

Parametar	% ostvarenih preporuka iz miksanih obroka (MO) i preporučenih serviranja enteralnih pripravaka									
	4-12 mjeseci		1-4 godine		4-7 godina		7-13 godina		>13 godina	
	MO	EP	MO	EP	MO	EP	MO	EP	MO	EP
Ukupne masti(% kJ, 35-40%)	43,9	44,8	32,6	45	34,1	45	38,8	40,7	36,7	36,9
Zasićene masne kiseline (<10% E unosa)	11,% E unosa	15,9% E unosa	10,5% E unosa	9,16% E unosa	11,76% E unosa	11,78% E unosa	13,7% E unosa	4,2% E unosa	12,4% E unosa	3,15% E unosa
Mono nezasićene masne kiseline(>10 % E unosa)	10% E unosa	16,2% E unosa	5,8% E unosa	-	12,% E unosa	-	13,1% E unosa	24,6% E unosa	12,% E unosa	25,6% E unosa
Višestruko nezasićene masne kiseline(7-10 % E unosa)	6,6% E unosa	6,1% E unosa	5,8% E unosa	-	6,3% E unosa	-	6,9% E unosa	12% E unosa	8% E unosa	10,3% E unosa

4.2.2. Vlakna i tekućina

Unos vlakana u svim dobnim skupinama zadovoljen je miksanim obrocima osim u skupini od 4-12 mjeseci. U navedenoj dobnj skupini uključena su, uz miksane obroke, 2-3 obroka hrane za dojenčad. Unos vlakana isključivo hranom za dojenčad je 0 g. Hrana za dojenčad formulirana je prema uzoru na majčino mlijeko te je najzastupljeniji ugljikohidrat laktoza. Unos vlakana miksanim obrocima u ostalim dobnim skupinama ostvaren je zbog adekvatne kombinacije cjelovitih žitarica, voća i povrća. Upravo se dijetalna vlakna smatraju jednim od razloga zbog kojih se miksanim obrocima smanjuju negativni simptomi poput povraćanja, proljeva, grčeva, opstipacije, refluksa i drugih. Sama prisutnost dijetalnih vlakana kao i njihovo sinergističko djelovanje s ostalim sastavnicama hrane pospješuje probavu i potičerast poželjne mikroflore (So i sur., 2018).

Većina enteralnih pripravaka u svojem sastavu ne sadrže prehrambena vlakna no postoje i one koje ih sadrže i ovisno o volumenu koji se daje ostvaruju RDA preporuke. Bez obzira na prisustvo vlakana u nekim enteralnim pripravcima, čini se da se miksani obroci bolje podnose (Batsis i sur., 2020).

Tablica 19. Usporedba unosa vlakana miksanim obrocima i enteralnim pripravkom

Parametar	% ostvarenih preporuka iz miksanih obroka (MO) i preporučenih serviranja enteralnih pripravaka (EP)									
	4-12 mjeseci		1-4 godine		4-7 godina		7-13 godina		>13 godina	
	MO	EP	MO	EP	MO	EP	MO	EP	MO	EP
Preporučeni dnevni unos	6g		10g		14g		16-18g		18g – 23g	
Unos vlakana(g)	5,1	0	13,4	0	17,5	0	16,2	15,8	24,1	24,5

Preporučeni unos tekućine ostvaren je u skupini 4-12 mjeseci i putem miksanih obroka i hranom za dojenčad. Ovakav rezultat je i očekivan budući da se hrana za dojenčad priprema uz veliki dodatak vode. Osim toga miksani obroci se moraju razrijediti u većoj mjeri da bi mogli protjecati kroz sonde malog promjera (6 ch, 8 ch) stoga i sami obroci imaju dosta viši udio vode. Upravo zbog navedenog razloga dodatan unos tekućine u dojenčadi dobi 4-12 mjeseci nije potreban. Budući da se za veću djecu koriste sonde većeg promjera, a time i kroz njih može protjecati gušći sadržaj, količina vode potrebna za izradu miksanih obroka je manja. Točnije, što je veće dijete veća je sonda, a time i količina vode koja se koristi za izradu miksanih obroka. U ovom slučaju su i energijska vrijednost obroka i njegova nutritivna gustoća veći što je i potrebno za veće dijete. Putem miksanih obroka, ovisno o dobi, potrebe za tekućinom su se zadovoljile u rasponu od 60 do 80 %, dok se ostatak preporuča nadoknaditi davanjem vode ili neke druge tekućine enteralnim putem. Dodatno treba napomenuti da se nakon svakog obroka sonda za davanje obroka mora isprati sa 20 do 30 mL vode što osigurava dodatan unos tekućine.

Tablica 20. Usporedba unosa vode i ostvarenja preporuka miksanim obrocima (MO) koji uključuje vodu za razrjeđenje i enteralnim pripravkom (EP) te ostvarenje preporuka dobivenim vrijednostima

Parametar	4-12 mjeseci	1-4 godine	4-7 godina	7-13 godina	>13 godina
Preporučeni dnevni unos (mL)	790	1160	1500	1900	2400
Unos vode MO(mL)	757	943	1111	1083	1369
Ostvarenje preporuka MO (%)	96	81	74	57	57
Unos vode EP (mL)	835	890	1223	843	686
Ostvarenje preporuka EP (%)	106	77	82	45	29

Iako bi se očekivalo da enteralni pripravci bolje zadovoljavaju potrebe za tekućinom, tome nije tako. Štoviše, hiperkalorijski pripravci koji sadrže oko 1,5 – 2 kcal/mL imaju visoku energijsku gustoću u razmjerno malom volumenu koji je potrebno dati pacijentu da zadovolji nutritivne potrebe ne uspijeva se dosegnuti visoki volumen, odnosno udio tekućine. Stoga je i uz davanje enteralnog pripravka potrebno dati dodatnu tekućinu putem sonde. Za dobnu skupinu iznad 13 uz enteralnu pripravak visoke energijske gustoće potrebno je dodatno unijeti do 1700 mL tekućine ukoliko se ne radi o restrikciji unosa tekućine kako bi se zadovoljile preporuke. Dobiveni rezultati suprotni su od dosadašnjeg istraživanja koje ukazuje da je unos tekućine miksanim u nekim slučajevima znatno veći od preporuka (Vieira i sur., 2018). Potrebno je napomenuti da se razrjeđivanje obroka u ovom istraživanju nije kontroliralo te da obroci nisu bili osmišljeni od strane nutricionista.

Nutritivne vrijednosti miksanih obroka uvelike ovise o dobnoj skupini djece za koju su se pripremali. Njihovo razrjeđenje koje se kretalo od 15 do 60 % ovisilo je ponajviše o veličini sonde kroz koju obrok treba proći (veličina sonde ovisi ponajviše o dobi djeteta) i vrsti namirnica koje se koriste u recepturi. Unatoč potrebnom razrjeđivanju energijske vrijednosti miksanih obroka kretale su se od 70 do 150 kcal na 100 mL obroka (0.7 do 1.5 kcal/mL), gdje je najniža energijska vrijednost onih najrjeđih obroka za najmanju djecu te najveća energijska vrijednost onih najgušćih obroka za najveću djecu.

U nekoliko dosadašnjih istraživanja sadržaj energije u miksanim obrocima uglavnom je iznosio 1,0 kcal/mL dok je količina proteina iznosila 3,8 do 4,7 g na 100 mL. Maksimalan energijski unos na 100 mL miksanih obroka u dosadašnjim istraživanjima iznosio je 125 kcal (Brekke i sur., 2022). Rezultati našeg istraživanja pokazali su slične rezultate, iako su naše recepture uspjele postići veće energijske i nutritivne vrijednosti obroka, najvjerojatnije zbog činjenice da su isti osmišljeni od strane nutricionista.

Rezultati ovog istraživanja dali su značajan znanstveni doprinosu u području kliničke prehrane. Naime, po prvi puta je jasno dokazano da se dobro modeliranim miksanim obrocima mogu zadovoljiti energijske i nutritivne potrebe djece koja se hrane enteralnim putem. Primjenom miksanih obroka zadovoljene su nutritivne potpore, ali su i poštivane smjernice o raznolikosti i uravnoteženosti čime se slijede nutricionističke smjernice. Osim zadovoljavanja fizioloških potreba za nutrijentima na ovaj način olakšan je pristup pedijatrijskim bolesnicima te se omogućuje povezivanje obitelji i okoline s pedijatrijskim bolesnikom putem zajedničkih

obroka te pacijentima daje osjećaj pripadnosti. Kao dodatak ovome znanstvenome radu predložen je primjer protokola za kliničku primjenu miksanih obroka u djece koja se hrane enteralnim putem u bolnici i kod kuće.

4.3. USPOREDBA VISKOZNOSTI MIKSANIH OBROKA I ENTERALNIH PRIPRAVAKA

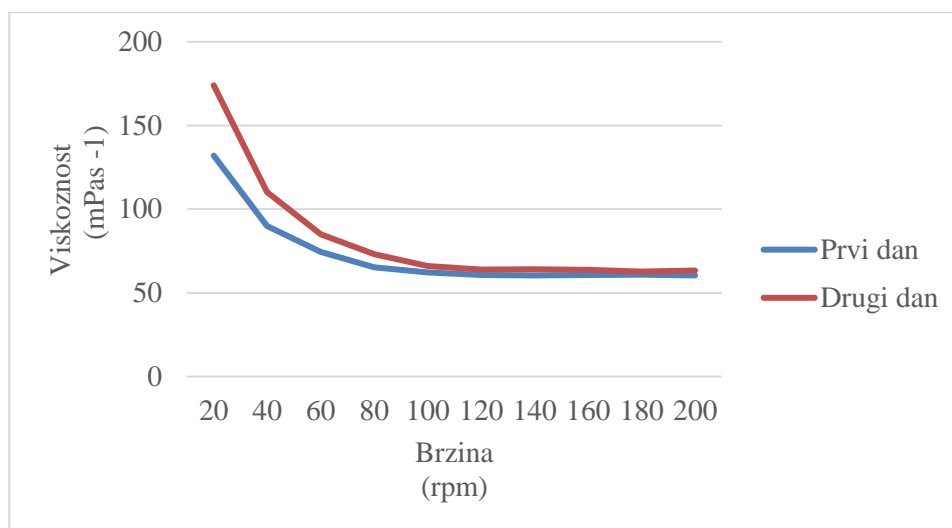
Izmjerena viskoznost pripremljenih obroka uvelike je varirala u ovisnosti o dobi s obzirom da se između definiranih dobnih skupina značajno razlikuju energijske potrebe čime se mijenja i sastav obroka, kao i prisutnost broja i vrste namirnica. Najniže vrijednosti zabilježene su u dobnim skupinama 4-8 mjeseci i 8-12 mjeseci, dok su najviše vrijednosti zabilježene za dobnu skupinu >13 godina. Za dobnu skupinu <13 godina korišteno je vreteno 4 te su detektirane vrijednosti na brzini 20, 40, 60 i 80 rpm. Najviša dobivena vrijednost u navedenoj dobnj skupini iznosi 17 878 mPa·s (20 rpm), odnosno 7447 mPa·s (80 rpm). Dok rezultati dobiveni u istraživanju od strane Hron i sur. iz 2020. godine navode kako viskoznost obroka koji je sadržavao piletinu, mrkvu i smeđu rižu iznosi 13 847 mPa·s bez navoda o gradijentu brzine.

Razlike u rezultatima između dobnih skupina moguće je upravo zbog razlike u zastupljenosti pojedinih skupina namirnica što je rezultiralo i razlikama u sastavu nutrijenata koji potencijalno mogu utjecati na viskoznost.

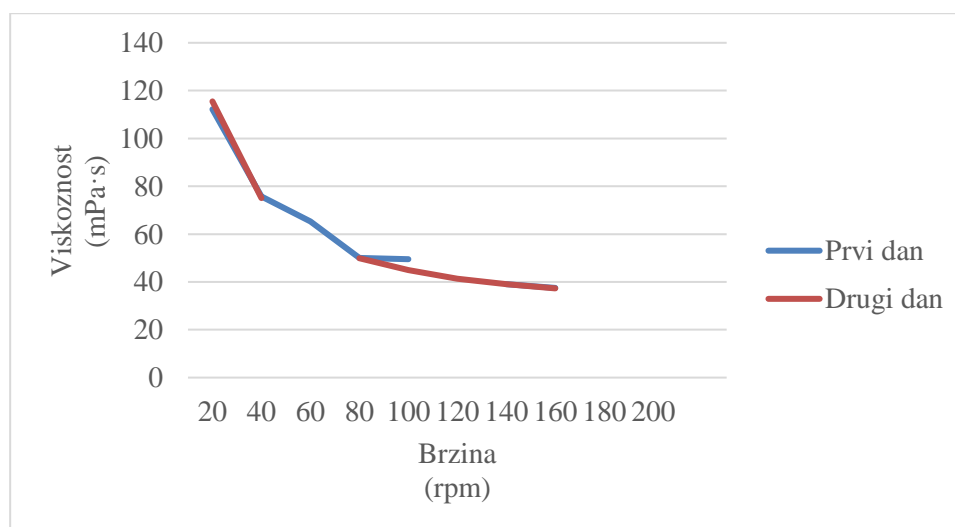
Obroci koji su sadržavali veće količine tekućine zbog sadržaja namirnica poput voća i povrća, kao i dodane tekućine u svrhu razrjeđenja pokazuju manju viskoznost.

Sadržaj proteina također utječe na viskoznost dobivenog obroka. Viskoznost obroka eksponencijalno raste s porastom sadržaja proteina. Sadržaj masti također povećava viskoznost miksanih obroka. Utjecaj ugljikohidrata na viskoznost je složena i ovisi o samoj vrsti ugljikohidrata.

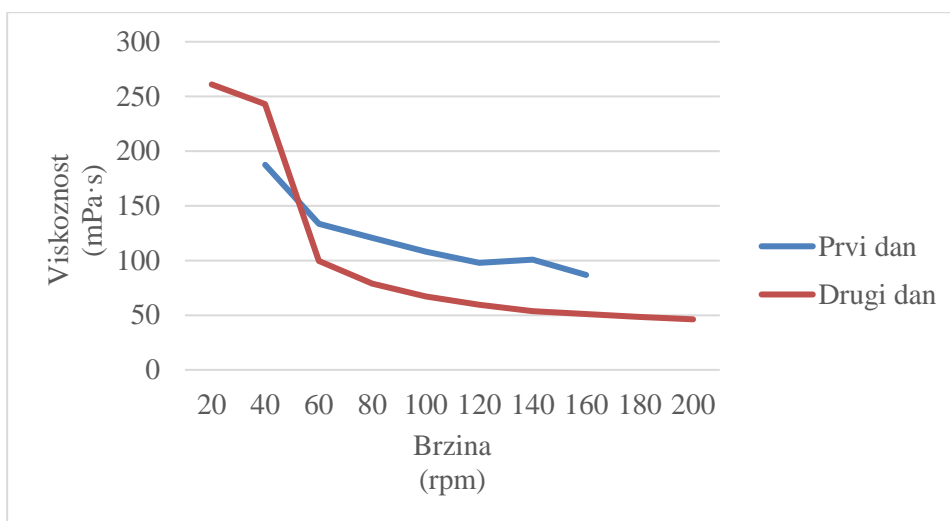
Za sve obroke uočeno je smanjenje viskoznosti s porastom gradijenta brzine što je karakteristično za pseudoplastične tekućine.



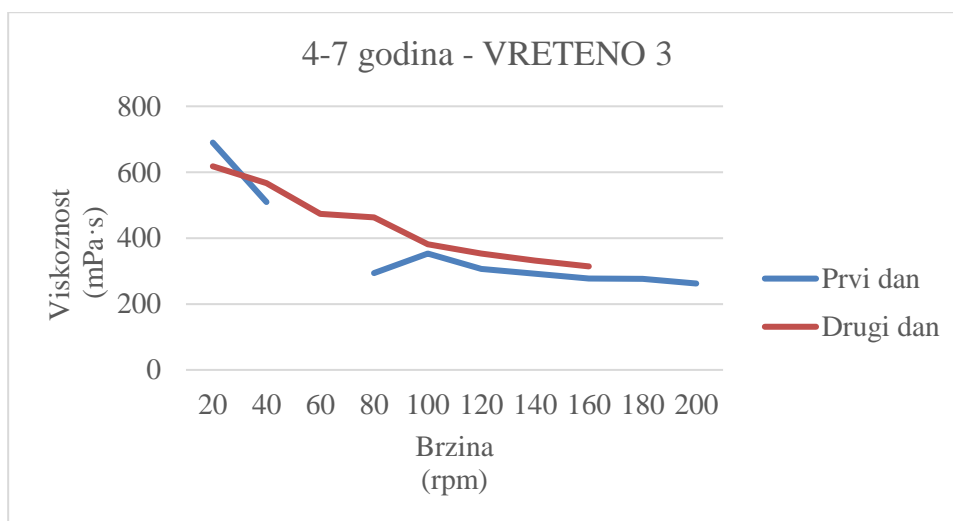
Slika 14. Prikaz viskoznosti ($\text{mPa}\cdot\text{s}$) odabranog obroka za dobnu skupinu 4-8 mjeseci ovisno o brzini vrtnje (rpm) uz korištenje vretena 1 na dan pripreme obroka (Prvi dan) te 24 sata nakon pripreme (Drugi dan)



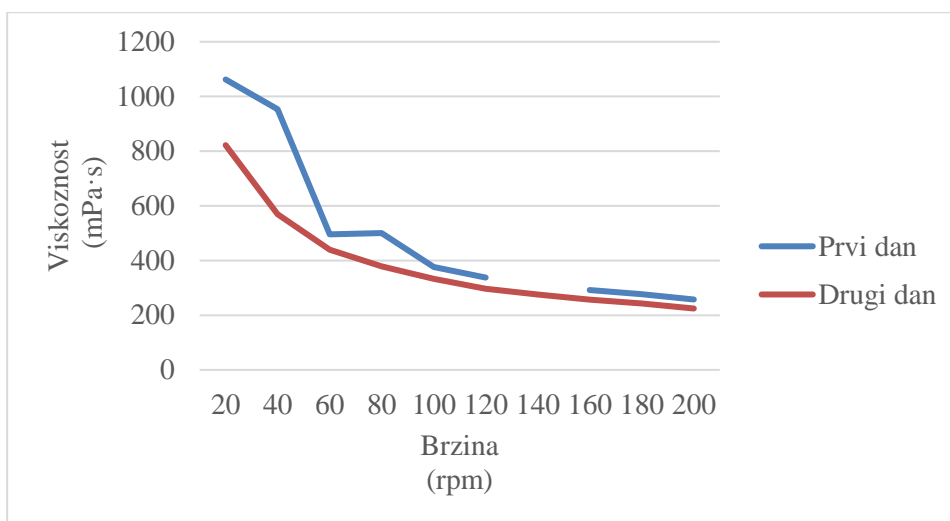
Slika 15. Prikaz viskoznosti ($\text{mPa}\cdot\text{s}$) odabranog obroka za dobnu skupinu 8-12 mjeseci ovisno o brzini vrtnje (rpm) na dan pripreme obroka (Prvi dan) te 24 sata nakon pripreme (Drugi dan)



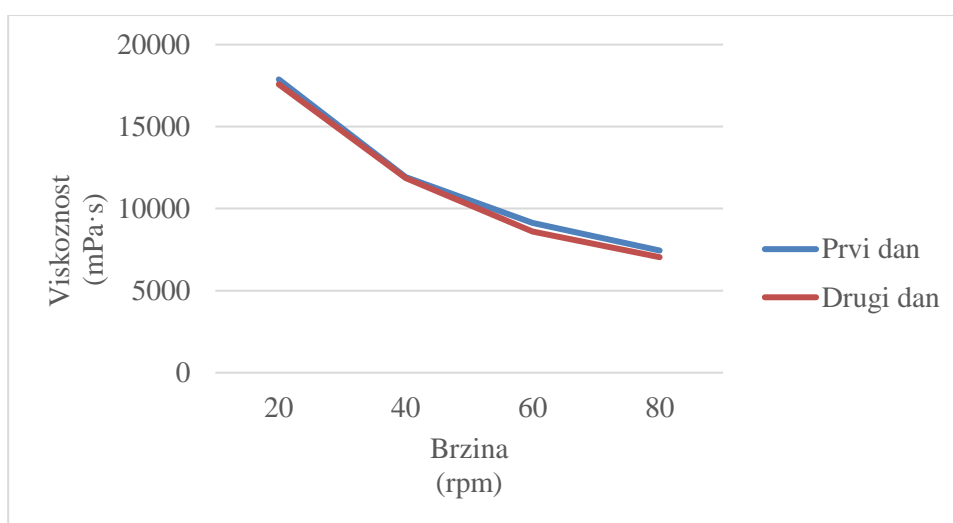
Slika 16. Prikaz viskoznosti (mPa·s) odabranog obroka za dobnu skupinu 1-4 godine ovisno o brzini vrtnje (rpm) uz korištenje vretena 2 na dan pripreme obroka (Prvi dan) te 24 sata nakon pripreme (Drugi dan)



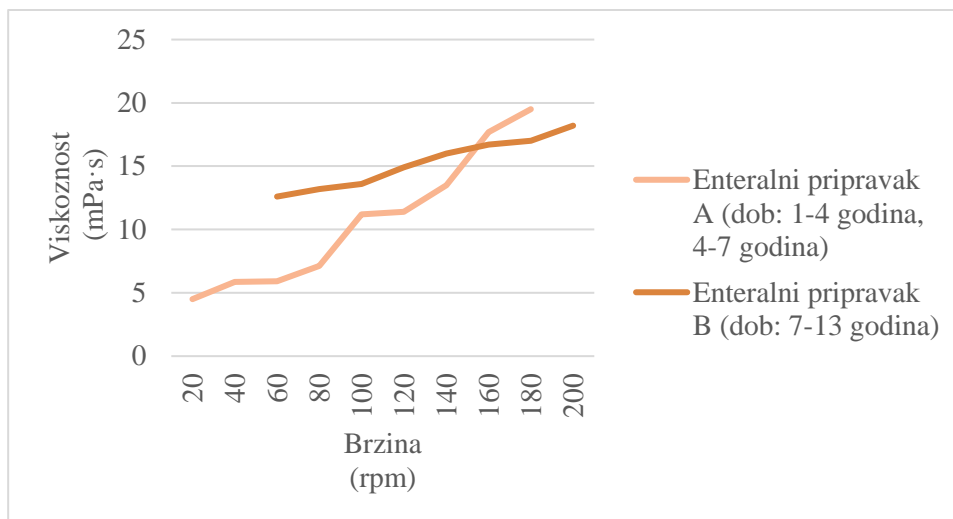
Slika 17. Prikaz viskoznosti (mPa·s) odabranog obroka za dobnu skupinu 4-7 godina ovisno o brzini vrtnje (rpm) uz korištenje vretena 3 na dan pripreme obroka (Prvi dan) te 24 sata nakon pripreme (Drugi dan)



Slika 18. Prikaz viskoznosti (mPa·s) odabranog obroka za dobnu skupinu 7-13 godina ovisno o brzini vrtnje (rpm) uz korištenje vretena 3 na dan pripreme obroka (Prvi dan) te 24 sata nakon pripreme (Drugi dan)



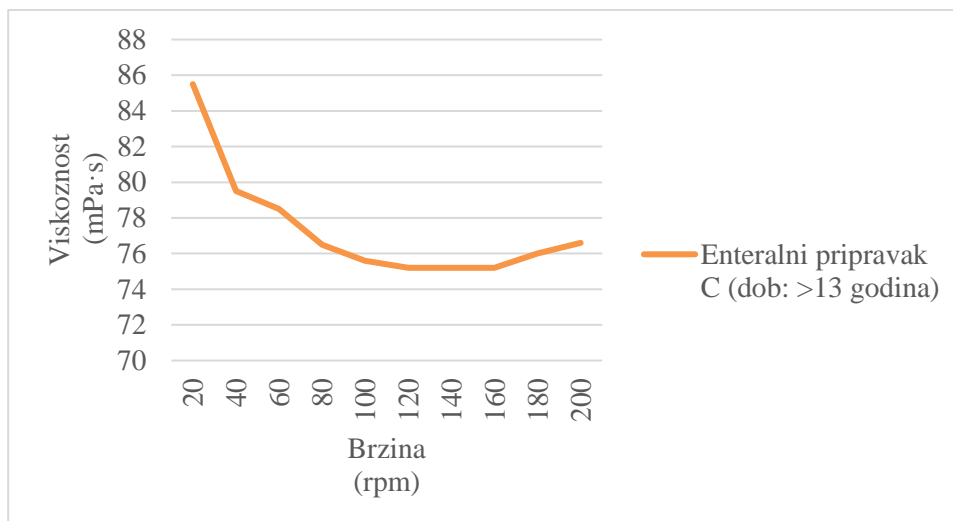
Slika 19. Prikaz viskoznosti (mPa·s) odabranog obroka za dobnu skupinu >13 godina ovisno o brzini vrtnje (rpm) uz korištenje vretena 4 na dan pripreme obroka (Prvi dan) te 24 sata nakon pripreme (Drugi dan)



Slika 20. Prikaz viskoznosti (mPa·s) Enteralnog pripravka A (dob: 1-4 godine, 4-7 godina) i Enteralnog pripravka B (dob: 7-13 godina) ovisno o brzini vrtnje (rpm) uz korištenje vretena

1

Rezultati koji se odnose na viskoznost Enteralnog pripravka A i Enteralnog pripravka B prikazani su na slici 20. Za mjerenje viskoznosti u oba slučaja korišteno je vreteno 1 upravo zbog sličnosti u njihovom sastavu. Energijska vrijednost enteralnog pripravka A iznosi 1 kcal/mL, dok za pripravak B iznosi 1,5 kcal/mL. Najniža vrijednosti koja se odnosi na viskoznost za enteralni pripravak A iznosi 4,5 mPa·s na brzini od 20 rpm te se povećava do 19,5 mPa·s na brzini od 180 rpm, dok za Enteralni pripravak B taj se raspon kreće od 12 mPa·s (20 rpm) do 17 mPa·s na 180 rpm. Razliku od 0,5 kcal/mL između enteralnog pripravka A i B također prati i razlika u sastavu makronutrijenata. Stoga u enteralnom pripravku A sadržano je 2,8 g proteina, 11,16 g ugljikohidrata te 4,98 g masti na 100 mL, dok u enteralnu pripravku B 3,3 g proteina, 18,8 g ugljikohidrata te 6,8 g masti. Osim razlika u sadržaju makronutrijenata, enteralni pripravak B također sadrži 1,5 g vlakana na 100 mL, dok pripravak A ne sadrži vlakna. S obzirom da su parametri koji se odnose na vanjske uvjete poput temperature, količine uzorka, korištenog vretena i brzine vrtnje regulirani, razlike u dobivenim podacima za viskoznost mogu se objasniti upravo navedenom razlikom u sastavu samih enteralnih napitaka. U istraživanju provedenom od strane Hron i sur. iz 2020. godine, dobivene vrijednosti viskoznosti za enteralne pripravke čija je energijska vrijednost 1 kcal/mL i 1,5 kcal/mL iznosila je u oba slučaja 19 mPa·s što je u skladu s dobivenim rezultatima mjerenja rotacijskim viskozimetrom u slučaju enteralnog pripravka A i B.



Slika 21. Prikaz viskoznosti (mPa·s) Enteralnog pripravka C (dob: >13 godina) ovisno o brzini vrtnje (rpm) uz korištenje vretena 2

Energijska gustoća enteralnog pripravka C iznosi 2 kcal/mL te sadrži 9 g proteina, 20 g ugljikohidrata te 8,7 g masti na 100 mL, uz 2,5 g vlakana što je vidljiva razlika po nutritivnom sastavu od enteralnog pripravka A i B. Iz navedenih razloga prilikom mjerenja viskoznosti korišteno je vreteno 2. Dobiveni rezultati kreću se u rasponu od 85,5 mPa·s na brzini od 20 rpm do 76,6 mPa·s na brzini od 200 rpm. Prema dobivenim rezultatima koji se odnose na viskoznost, enteralni pripravak C je u većoj mjeri sličan rezultatima koji se odnose na viskoznost miksanih obroka. Navedeni rezultati opisuju smanjenje viskoznosti s porastom gradijenta brzine, kao i kod miksanih obroka, što je karakteristično za nenewtonske (pseudoplastične) tekućine.

5. ZAKLJUČCI

1. Poštivanjem osnovnih nutricionističkih postulata koji nalažu raznolikost i uravnoteženost moguće je isplanirati jelovnike za miksane obroke koji u svojem sastavu sadrže sve skupine namirnica u prihvatljivim količinama čime se osigurava adekvatan unos svih makronutrijenata.
2. Pažljivim planiranjem i slijedeći smjernice za adekvatan energijski unos moguće je isplanirati jelovnike miksanih obroka koji u potpunosti zadovoljavaju energijske potrebe s obzirom na dob. Predložen je primjer protokola kojim je moguće izraditi miksane obroke za primjenu enteralnim putem koji zadovoljavaju energijske potrebe kao i potrebe za makronutrijentima s obzirom na dob.
3. Preporuke za određene mikronutrijente su zadovoljene isplaniranim miksanim obrocima. Za vitamine i mineralne tvari čije preporuke nisu ostvarene moguća je intervencija u vidu uključivanja ili zamjene pojedinih namirnica da bi se zadovoljile preporuke s obzirom na dob.
4. Preporučeni dnevni unos vitamina D najčešće nije moguće zadovoljiti standardnom prehranom. Nemogućnost adekvatnog unosa vitamina D ne predstavlja negativnu karakteristiku miksanih obroka već je vrlo česta pojava i u zdrave dojenčadi i djece zbog čega se kao standard preporuča svakodnevna suplementacija vitaminom D.
5. Provođenje razrjeđenja na način da se nastoji postići maksimalna gustoća miksanih obroka koja prolazi kroz sondu određenog promjera omogućuje postizanje adekvatnih volumena obroka.
6. Miksanim obrocima nije moguće zadovoljiti potrebe za unosom tekućine. Potreban je dodatan unos određene količine tekućine s obzirom na dob kako bi se zadovoljile preporuke.
7. Osiguravanje adekvatnih higijenskih uvjeta prilikom pripreme miksanih obroka iznimno je važno za smanjenje rizika od mikrobne kontaminacije miksanih obroka.
8. Mjerenjem viskoznosti utvrđeno je kako su mjereni miksani obroci nenewtonske (pseudoplastične) tekućine. Viskoznost miksanih obroka ovisi o sadržaju makronutrijenata, tekućine i vlakana.

6. LITERATURA

Agostoni C, Braegger C, Decsi T, Kolaček S, Koletzko B, Kim Fleischer M, Mihatsch W, Moreno AL, Puntis J, Shamir R, Szajewska H, Turck D, van Goudoever J (2008) Complementary feeding: a commentary by the ESPGHAN Committee on Nutrition. *J Pediatr Gastroenterol Nutr* **46**, 99–110.

Anderson L (2019) Enteral feeding tubes: an overview of nursing care. *Br J Nurs* **27**;28(12), 748-754. doi: 10.12968/bjon.2019.28.12.748.

Armstrong J, Buchanan E, Duncan H, Ross K, Gerasimidis K (2017) Dietitians' perceptions and experience of blenderised feeds for paediatric tube-feeding. *Arch Dis Child* **102**(2), 152-156. doi:10.1136/archdischild-2016-310971

Batsis ID, Davis L, Pritchett L, Wu L, Shores D, AuYeung K, Oliva-Hemker M (2020) Efficacy and tolerance of blended diets in children receiving gastrostomy feeds. *Nutr Clin Pract* **35**(2), 282-288.

Bennet K, Hjelmgren B, Piazza, J (2020). Blenderized Tube Feeding: Health Outcomes and Review of Homemade and Commercially Prepared Products. *Nutr Clin Pract* **35**(3), 417–431. doi:10.1002/ncp.10493

Braegger C, Decsi T, Dias J A, Hartman C, Kolaček S, Koletzko B, Koletzko S, Mihatsch W, Moreno L, Puntis J, Shamir R, Szajewska H, Turck D, van Goudoever J, ESPGHAN Committee on Nutrition (2010) Practical Approach to Paediatric Enteral Nutrition: A Comment by the ESPGHAN Committee on Nutrition. *J Pediatr Gastr Nutr* **51**(1), 110–122. doi:10.1097/mpg.0b013e3181d336d2

Braegger C, Campoy C, Colomb V, Decsi T, Domellof M, Fewtrell M, Hojsak I, Mihatsch W, Molgaard C, Shamir R, Turck D, van Goudoever J (2013) ESPGHAN Committee on Nutrition. Vitamin D in the healthy European paediatric population. *J Pediatr Gastroenterol Nutr* **56**(6), 692-701. doi: 10.1097/MPG.0b013e31828f3c05. PMID: 23708639.

Brekke G, Raun AMT, Sørensen SB, Kok K, Sørensen JL, Born AP, Mølgaard C, Høi-Hansen CE (2022) Nutrition and preparation of blenderized tube feeding in children and adolescents with neurological impairment: A scoping review. *Nutr Clin Pract*, doi: 10.1002/ncp.10853. Epub ahead of print. PMID: 35403308.

Die Deutsche Gesellschaft für Ernährung e.V. – DGE (2022) D-A-CH referentne vrijednosti za unos hranjivih tvari (D-A-CH). Referenzwerte für die Nährstoffzufuhr - DGE. Pristupljeno: 28. travnja 2022.

Durnan S, Kennedy A, Stanley R, Kennedy D (2014) Policy Statement The Use of Blended Diet with Enteral Feeding Tubes, The Association of UK Dietitians (BDA), 191111-Blended-Diets-Policy-Statement-FINAL-COUNCIL-APPROVED.pdf (bda.uk.com). Pristupljeno: 12. lipnja 2022.

El-Matary W (2008) Percutaneous endoscopic gastrostomy in children. *Can J Gastroenterol* **22**(12), 993-998. doi: 10.1155/2008/583470.

Epp LM, Salonen BR, Hurt RT, Mundi MS (2019) Cross-sectional Evaluation of Home Enteral Nutrition Practice in the United States in the Context of the New Enteral Connectors. *J Parenter Enter Nutr.* **43**(8), 1020- 1027. doi:10.1002/jpen.1510

European Society for Paediatric Gastroenterology Hepatology and Nutrition – ESPGHAN (2019) Recommendations for nutritional management of children with neurological impairment. Preuzeto s: [2019 Recommendations for Nutritional Management of Children with Neurological Impairment | ESPGHAN](#)

Gallagher K, Flint A, Mouzaki M, Carpenter A, Haliburton B, Bannister L, Norgrove H, Hoffman L, Mack D, Stintzi A, Marcon M (2018) Blenderized enteral nutrition diet study: feasibility, clinical, and microbiome outcomes of providing blenderized feeds through a gastric tube in a medically complex pediatric population. *J Parenter Enteral Nutr.* **42**(6):1046-1060.

Gilbert C (2013) What is vitamin A and why do we need it? *Community Eye Health* **26**(84):65.

Hojsak I (2017a) Hrana za dojenčad (dojenačke formule). U: Kolaček S, Hojsak I, Niseteo T (ured.) Prehrana u općoj i kliničkoj pedijatriji, Medicinska naklada, Zagreb, str. 143-149

Hojsak I (2017b) Dohrana U: Kolaček S, Hojsak I, Niseteo T (ured.) Prehrana u općoj i kliničkoj pedijatriji, Medicinska naklada, Zagreb, str. 150-156

Holliday MA, Segar WE (1957) The maintenance need for water in parental fluid therapy. *Pediatrics*, **19**:823-832.

Hron B, Fishman E, Lurie M, Clarke T, Chin Z, Hester L, Burch E, Rosen R (2019) Health outcomes and quality of life indices of children receiving blenderized feeds via enteral tube. *J Pediatr*, **211**, 139-145.

Hron B, Rosen R (2020) Viscosity of Commercial Food-based Formulas and Home-prepared Blenderized Feeds. *J Pediatr Gastr Nutr* **70(6)**, e124-e128. DOI: 10.1097/MPG.0000000000002657

Jin Y, Wilde P J, Li C, Jin W, Han J, Liu W(2023) Impact of food viscosity on in vitro gastric emptying using dynamic and semi-dynamic models. *Food Hydrocolloids* **137** <https://doi.org/10.1016/j.foodhyd.2022.108410>

Johnson, T W, Spurlock A L, Epp L, Hurt R T, Mundi M S (2018). Reemergence of Blended Tube Feeding and Parent's Reported Experiences in Their Tube Fed Children. *J Altern Complem Med* **24(4)**, 369–373. doi:10.1089/acm.2017.0134

Kamarul Zaman M, Chin KF, Rai V, Majid HA (2015) Fiber and prebiotic supplementation in enteral nutrition: a systematic review and meta-analysis. *World J Gastroenterol*, **21(17)**, 5372-5381.

Kolaček S (2013) Enteral Nutrition. *World Rev Nutr Diet*, 108, 86–90. doi:10.1159/000351490

Kolaček S (2017) Enteralno hranjenje. U: Kolaček S, Hojsak I, Niseteo T (ured.) Prehrana u općoj i kliničkoj pedijatriji, Medicinska naklada, Zagreb, str. 265-273

Koletzko B, Hermoso M (2008) Reference nutrient intakes for infants, children and adolescents. U: Koletzko B., Krohn K., Goulet O., Shamir R. (ured.) Paediatric Parenteral Nutrition- A Practical Reference Guide, Karger, Basel str. 285-292

Materese L (2010) Assessment of Nutritional Status. U: Bhaskar B. (ured.) Nutritional Management of Digestive Disorders, Taylor & Francis Group, Boca Raton str. 5-6

McCall E (2019) Nursing guideline: Nasogastric & nasojejunal tube care for an infant, child, or young person. Starship Child Health, [Nasogastric & nasojejunal tube care for an infant, child, or young person \(starship.org.nz\)](https://www.starship.org.nz/nasogastric-and-nasojejunal-tube-care-for-an-infant-child-or-young-person). Pristupljeno: 08. lipnja 2022.

Meier R, Burri E, Steuerwald M (2003) The role of nutrition in diarrhoea syndromes. *Curr Opin Clin Nutr Metab Care* **6**, 563–7.

O'Connor G, Watson M, Van Der Linde M, Shergill Bonner R, Hopkins J, Saduera S (2021) Monitor gastrointestinal tolerance in children who have switched to an “enteral formula with food-derived ingredients”: A national, multicenter retrospective chart review (RICIMIX study). *Nutr. Clin. Pract.* Early View: 1–6.

Özdemir N (2015). Iron deficiency anemia from diagnosis to treatment in children. *Turk pediatri arsivi* **50**(1), 11–19. <https://doi.org/10.5152/tpa.2015.2337>

Pavić T, Tomek-Roksandić S, Vranešić Bender D, Krznarić Ž (2018) Enteralna prehrana – gdje smodanas u farmakonutriciji? *Liječ Vjesn* **140**:50–56

Pediatric Surgery Brown, Warren Alpert Medical School of Brown University (2022). The Hasbro Children's Hospital Pediatric Surgery Handbook – Nasogastric tubes, < [The Hasbro Children's Hospital Pediatric Surgery Handbook - Stats - NG tubes \(brown.edu\)](#)> Pristupljeno 08. lipnja 2022.

Pediatric Surgeons of Phoenix (2022) Gastrostomy Tube Sizing. <https://surgery4children.com/diagnoses-and-treatment/gastrostomy-tubes/gastrostomy-tube-length-too-short/> Pristupljeno 08. lipnja 2022.

Rumbak I (2017) Prehrambene potrebe:masti. U: Kolaček S., Hojsak I., Niseteo T. (ured.) Prehrana uopćoj i kliničkoj pedijatriji, Medicinska naklada, Zagreb, str. 42-48.

Shlamovitz GZ, Nirav RS (2022) Nasogastric Intubation Periprocedural Care. Medscape. <https://emedicine.medscape.com/article/80925-periprocedure> Pristupljeno: 08. lipnja 2022.

Singhal S, Baker SS, Bojczuk GA, Baker R (2017) Tube Feeding in Children. *Pediatr Rev* **38**(1), 23–34. doi:10.1542/pir.2016-0096

Schmitz ÉPCR, Silva ECD, Lins Filho OL, Antunes MMC, Brandt KG (2021) Blenderized tube feeding for children: an integrative review. *Rev Paul Pediatr*. doi: 10.1590/1984-0462/2022/40/2020419

St. Jude Children's Research Hospital (2018). Placement of G Tube, J Tube, and GJ Tube, [Placement of G Tube, J Tube & GJ Tube - Together - Together \(stjude.org\)](#). Pristupljeno: 08. lipnja 2022.

Thornton-Wood C, Saduera S (2020) Tolerance and acceptability of a new paediatric enteral tube feeding formula containing ingredients derived from food: a multicentre trial (in the United Kingdom). *J Neonatol Clin Pediatr* **7**:050. doi:10.24966/NCP-878X/100050

Trollip A, Lindeback R, Banerjee K (2020) Parental perspectives on blenderized tube feeds for children requiring supplemental nutrition. *Nutr Clin Pract*, **35**:471–478. doi:10.1002/ncp.10368.

UFHealth University of Florida health (2021). Feeding tube – infants, [Feeding tube - infants |](#)

UF Health, University of Florida Health. Pristupljeno: 08. lipnja 2022.

United Nations International Children's Emergency Fund - UNICEF (2006) General comment No. 9. The rights of children with disabilities. <https://www.refworld.org/docid/461b93f72.html>
Pristupljeno 18. svibnja 2022.

United States Department of Agriculture - USD (2020) Dietary Guidelines for Americans 2020-2025 (DGA). <https://www.dietaryguidelines.gov/>. Pristupljeno 18. svibnja 2022.

United States Department of Agriculture - USD (2020), Dietary Guidelines for Americans 2020-2025 (DGA). <https://www.dietaryguidelines.gov/> Pristupljeno 18. svibnja 2022.

uredba (EU) br. 609/2013. Europskog parlamenta i Vijeća od 12. lipnja 2013. o hrani za dojenčad i malu djecu, hrani za posebne medicinske potrebe i zamjeni za cjelodnevnu prehranu pri redukcijskoj dijeti te o stavljanju izvan snage Direktive Vijeća 92/52/EEZ, direktiva Komisije 96/8/EZ, 1999/21/EZ, 2006/125/EZ i 2006/141/EZ, Direktive 2009/39/EZ Europskog parlamenta i Vijeća i uredba Komisije (EZ) br. 41/2009. i (EZ) br. 953/2009.

Vieira MMC, Santos VFN, Bottoni A, Morais TB (2018) Nutritional and microbiological quality of commercial and homemade blenderized whole food enteral diets for home-based enteral nutritional therapy in adults. *Clin Nutr* **37**(1), 177-181. doi:10.1016/j.clnu.2016.11.02028.

Volpe A, Malakounides G (2018) Feeding tubes in children. *Curr Opin Pediatr* **30**(5), 665-670. doi: 10.1097/MOP.0000000000000666.

Wakita M, Masui H, Ichimaru S, Amagai T (2012) Determinant factors of the viscosity of enteral formulas: basic analysis of thickened enteral formulas. *Nutr Clin Pract*. **27**(1), 82-90. doi: 10.1177/0884533611427146. PMID: 22307493.

Weeks C (2019) Home Blenderized Tube Feeding: A Practical Guide for Clinical Practice. *Clin Transl Gastroen* **10**(2). doi: 10.14309/ctg.0000000000000001

World Health Organization, WHO (2011) Guideline: Vitamin A supplementation in infants and children 6–59 months of age. <https://www.who.int/publications/i/item/9789241501767>. Pristupljeno 16.06.2022

WHO (2011) Guideline: Vitamin A supplementation in infants and children 6–59 months of age. WHO-World Health Organization, <https://www.who.int/publications/i/item/9789241501767>. Pristupljeno 16. lipnja 2022

7. PRILOZI

Prilog 1. Prikaz izračuna korištenih prilikom izračuna gubitka volumena, energijske vrijednosti, ukupnog dobivenog volumena i postotaka razrjeđenja

Primjer izračuna gubitak na stjenkama i prilikom procjeđivanja:

Voćna kašica:		+ 50 mL vode → V(obroka) = 60 mL + 3 % gubitka V(obroka) = 61,8 mL
15 g banana	14 kcal	
15 g šumskog voća	14 kcal	74 kcal – 3 % zbog zaostajanja na cjedilu
10 g kukuruzne krupice	20 kcal	Energijska vrijednost= 71,8 kcal
3g kokosovog ulja	26 kcal	
<hr/>	=74 kcal	
		71,8 kcal u 61,8 mL } x kcal u 100 mL } 116,2 kcal na 100 mL

Primjer izračuna za konačan volumen obroka i energijsku vrijednost na 100 mL:

Doručak:		+40 mL vode → v(obroka)= 190 mL + 3 % gubitka v(obroka) = 195,7 mL
60 g mlijeko	39 kcal	
35 g keksi	142 kcal	-10 mL I. proba → 180 mL – pregusto
10 g med	31 kcal	+10 mL na 180 mL – prolazi kroz sondu
100 g kruška	52 kcal	10 mL na 180 mL obroka } Potrebno je dodati 10,9 mL vode x mL na 195,7 mL obroka } na 195,7 mL obroka
<hr/>	=264 kcal	V(obroka adekvatne gustoće)=195,7 mL + 10,9ml= 206,6 mL
		264 kcal u 206,6 mL } x kcal u 100 mL } 127,8 kcal na 100 mL

Na isti način kao i za izračun energijskog unosa na 100 mL izračunate su i vrijednosti za makronutrijente (masti, proteine i ugljikohidrate) u gramima za svaki obrok u svim dobnim skupinama te su vrijednosti prikazane u poglavlju rezultati.

Primjer izračuna za razrjeđenje:

Večera:

40 g umak rajčica	30 kcal
80 g couscous	181 kcal
35 g mahune	9 kcal
5 g suncokretovo ulje	44 kcal
<hr/>	
	=264 kcal

+90 mL vode → v(obroka) = 210 mL +3 %
gubitka

264 kcal u 216,3 mL }
x kcal u 100 mL } **122 kcal na 100 mL**

$$\% \text{ razrjeđenja} = \frac{V \text{ vode (mL)}}{v(\text{obroka})} = \frac{90 \text{ mL}}{216,2 \text{ mL}} \times 100 = \mathbf{41,6 \%}$$

Prilog 2. Primjer recepture za pripremu korištenih miksanih obroka u istraživanju

RECEPTURE ZA PRIPREMU OBROKA KORIŠTENIH U ISTRAŽIVANJU ZA PROŠTRCAVANJE KROZ SONDU UZ DOBIVENI VOLUMEN TE ENERGIJSKU VRIJEDNOST ZA POJEDINE OBROKE ZA DOBNU SKUPINU 4-8 MJESECI

OBROK	SASTAV OBROKA	UKUPAN VOLUMEN DODAN U SVRHU RAZRIJEĐENJA	UKUPAN DOBIVENI VOLUMEN OBROKA	ENERGIJSKA VRIJEDNOST (kcal) na ukupan dobiveni volumen obroka	ENERGIJSKA VRIJEDNOST (kcal) preračunata na 100 mL
4-8 mjeseci					
Sonda: 6 ch					
DAN 1					
3 x 120 mL dojenačke formule	75 g formule 480 g vode	360 mL	360 [#]	378	
Voćni obrok 1⁺	20 g jabuka kuhana 10 g mrkva kuhana 3 g kokosovo ulje 10 g rižine pahuljice kuhane	162	176,5 [#]	78	44,2
Voćni obrok 2	15 g proso kuhani 25 g kruška kuhana 25 g kompot kruška	50	103 [#]	81	78,6
Mesni obrok	15 g kuhana piletina 20 g krumpir kuhani 10 g mrkva kuhana 5 g suncokret ulje	70	113,3 [#]	88	77,7
DAN 2					
3 x 120 mL dojenačke formule	75 g formule 480 g vode	360 mL	360 [#]	378	
Voćni obrok 1	20 g mlijeko 10 g zobene pahuljice kuhane 10 g avokado	60	92,7 [#]	70	75,5

RECEPTURE ZA PRIPREMU OBROKA KORIŠTENIH U ISTRAŽIVANJU ZA PROŠTRCAVANJE KROZ SONDU UZ DOBIVENI VOLUMEN TE ENERGIJSKU VRIJEDNOST ZA POJEDINE OBROKE ZA DOBNU SKUPINU 4-8 MJESECI - nastavak

OBROK	SASTAV OBROKA	UKUPAN VOLUMEN DODAN U SVRHU RAZRIJEĐENJA	UKUPAN DOBIVENI VOLUMEN OBROKA	ENERGIJSKA VRIJEDNOST (kcal) na ukupan dobiveni volumen obroka	ENERGIJSKA VRIJEDNOST (kcal) preračunata na 100 mL
Voćni obrok 2	15 g banana 3 g kokosovo ulje 10 g kukuruzna krupica kuhana 15 g šumsko voće smrznuto	50	61,8 [#]	71,8*	116,2
Mesni obrok	20 g krumpir kuhani 20 g tikvica kuhana 5g maslinovo ulje 10 g junetina kuhana	70	103 [#]	80	77,7
DAN3					
3 x 120 mL dojenačke formule	75 g formule 480 g vode	360 mL	360 [#]	378	
Voćni obrok 1	30 g kruška 20 g kukuruzna krupica kuhana 3 g kokosovo ulje	70	103 [#]	63	61,2
Voćni obrok 2	15 g banana 15 g šumsko voće smrznuto 10 g zobene pahuljice kuhane	50	72,1 [#]	63*	87,4
Mesni obrok	10 g piletina kuhana 15 g batat kuhani 15 g mrkva kuhana 3 g maslinovo ulje	80	103 [#]	65	63,1

+ U više navrata je dodana tekućina i mjeren volumen kako bi se definiralo optimalno razrjeđenje. Ukupan dobiveni volumen računat je kao što je navedeno u: „Eksperimentalni dio, metode- Primjer izračuna za konačan volumen obroka i energijsku vrijednost na 100mL“.

* U izračun energijske vrijednosti ukupnog volumena obroka kao i energijske vrijednosti na 100 ml računat je gubitak od 3% od ukupne vrijednosti zbog korištenja sita. Proveden je izračun kao što je navedeno u: „Eksperimentalni dio, metode-Primjer izračuna gubitak na stjenkama i prilikom procjeđivanja“.

Ukupni dobiveni volumeni korigirani su u iznosu od 3% zbog zadržavanja na stjenkama i priboru. Proveden je izračun kao što je navedeno u: „Eksperimentalni dio, metode-Primjer izračuna gubitak na stjenkama i prilikom procjeđivanja“.

Prilog 3. Primjer protokola za izradu dnevnog jelovnika miksanih obroka namijenjen enteralnoj primjeni u pedijatrijskih pacijenata

PROTOKOL ZA IZRADU DNEVNOG JELOVNIKA MIKSANIH OBROKA NAMIJENJEN ENTERALNOJ PRIMJENI ZA DOBNU SKUPINU DOJENČADI OD 4 DO 12 MJESECI

Skupine namirnica	Voćni obrok1	Mesni obrok	Voćni obrok 2	Povrtni
Mlijeko i mliječni proizvodi (mlijeko, jogurt, bioaktiv Lgg, kiselo vrhnje, svježisir, AB kultura)	serviranja uobroku	-	-	0-1
	Masa (g)	-	-	20
Žitarice i škrobno povrće (tjestenina, dvopek, keksi, riža, zobene pahuljice, rižine pahuljice, heljda, proso, ječam, amaranth, krumpir, batat, grah, leća, grašak, mahunarke)	serviranja uobroku	1	1	1-2
	Masa (g)	10-15	10-15	15-30
Povrće (mrkva, brokula, špinat, blitva, cikla, luk, paprika, rajčica, pire od rajčice, karfiol, salata, tikvice, 100%-tni sok od povrća)	serviranja uobroku	0-1	-	1-2
	Masa (g)	10-15	-	15-20
Voće (ananas, banana, breskva, dinja, jabuka, jagoda, kivi, kruška, šljiva, smokva, kompot bez dodanog šećera, 100%-tni voćni sok)	serviranja uobroku	1-2	2	-
	Masa (g)	20-30	15-25	-
Proteinske namirnice (meso-puretina, pileтина, junetina, govedina, riba-pastrva, oslić, losos, srdele, Ostalo- jaja, šunka u ovitku, svježi sir)	serviranja uobroku	-	1	-
	Masa (g)	-	10-15	-
Masnoće (maslinovo, suncokretovo, repičino, kokosovo ulje, maslac, margarin)	serviranja uobroku	0-1	0-1	1
	Masa (g)	3-5	3-5	3-5
Orašasti plodovi (orasi, bademi, indijski oraščići, lješnjaci)	serviranja uobroku	-	-	0-1
	Masa (g)	-	5-10	-

0-1 serviranje u obroku– nije nužno sadržano u svakom obroku, uvođenje namirnice iz navedene skupine u određeni obrok nekoliko puta tjedno

1 serviranje u obroku – u određenom obroku obavezna je jedna namirnica iz navedene skupine

1-2 serviranje u obroku– obrok obavezno sadrži jednu namirnicu iz navedene skupine, uvođenje još jedne namirnice iz navedene skupine u odabrani obrok nekoliko puta tjedno

2 serviranje u obroku– u određenom obroku obavezne su dvije namirnice iz navedene skupine

2-3 serviranje u obroku– obrok obavezno sadrži dvije namirnice iz navedene skupine, uvođenje još jedne namirnice iz navedene skupine u odabrani obrok nekoliko puta tjedno

IZJAVA O IZVORNOSTI

Ja NATALIJA HOIĆ izjavljujem da je ovaj diplomski rad izvorni rezultat mojeg rada te da se u njegovoj izradi nisam koristila drugim izvorima, osim onih koji su u njemu navedeni.

Natalija Hoić

Vlastoručni potpis