

# Proizvodnja biljnih ekstrakata

---

**Poljanec, Klara**

**Undergraduate thesis / Završni rad**

**2017**

*Degree Grantor / Ustanova koja je dodijelila akademski / stručni stupanj:* **University of Zagreb, Faculty of Food Technology and Biotechnology / Sveučilište u Zagrebu, Prehrambeno-biotehnološki fakultet**

*Permanent link / Trajna poveznica:* <https://um.nsk.hr/um:nbn:hr:159:383273>

*Rights / Prava:* [In copyright](#)/[Zaštićeno autorskim pravom.](#)

*Download date / Datum preuzimanja:* **2024-08-26**



*Repository / Repozitorij:*

[Repository of the Faculty of Food Technology and Biotechnology](#)



**Sveučilište u Zagrebu**  
**Prehrambeno-biotehnološki fakultet**  
**Preddiplomski studij Prehrambena tehnologija**

**Klara Poljanec**

6683/PT

**PROIZVODNJA BILJNIH EKSTRAKATA**  
**ZAVŠNI RAD**

**Predmet:** Začinsko i aromatsko bilje

**Mentor:** *prof. dr. sc. Verica Dragović-Uzelac*

**Zagreb, 2017.**

## TEMELJNA DOKUMENTACIJSKA KARTICA

Završni rad

**Sveučilište u Zagrebu**

**Prehrambeno-biotehnološki fakultet**

**Preddiplomski sveučilišni studij Prehrambena tehnologija**

**Zavod za prehrambeno-tehnološko inženjerstvo**

**Laboratorij za procese konzerviranja i preradu voća i povrća**

**Znanstveno područje: Biotehničke znanosti**

**Znanstveno polje: Prehrambena tehnologija**

### PROIZVODNJA BILJNIH EKSTRAKATA

*Klara Poljanec, 0058202906*

**Sažetak:** Ekstrakcija je separacija ljekovitih komponenti biljnog (i životinjskog) tkiva uz upotrebu različitih vrsta otapala te standardnih i/ili novih tehnika ekstrakcije. Takve tehnike ekstrakcije odvajaju topljive biljne metabolite pri čemu zaostaje netopljiva stanična tvar. Cilj ekstrakcije je primjenom selektivnog otapala i učinkovite metode ekstrakcije izolirati ciljane bioaktivne komponente u količinama dostatnim za postizanje željenog terapijskog učinka i ukloniti nepoželjne balastne tvari. Takvi proizvodi sadrže kompleksnu mješavinu brojnih biljnih metabolita kao što su- alkaloidi, glikozidi, terpenoidi, flavonoidi i dr. U ovom radu prikazane su različite metode dobivanja ekstrakata te njihov biološki potencijal i primjena. Također je obrađena metoda ultrazvučne ekstrakcije cvijeta biljke *Limonium sinuatum* te je ista uspoređena sa konvencionalnim metodama maceracije i ekstrakcije po Soxhlet-u. Pokazalo se da ekstrakcija potpomognuta ultrazvukom daje veći prinos antioksidansa i skraćuje trajanje ekstrakcije.

**Ključne riječi:** antioksidanti, biljni ekstrakti, tekući ekstrakti, ultrazvučna ekstrakcija

**Rad sadrži:** 29 stranica, 7 slika, 2 tablice, 33 literaturna navoda

**Jezik izvornika:** hrvatski

**Rad je u tiskanom i elektroničkom obliku pohranjen u knjižnici Prehrambeno-biotehnološkog fakulteta Sveučilišta u Zagrebu, Kačićeva 23, 10 000 Zagreb**

**Mentor:** *prof. dr. sc. Verica Dragović-Uzelac*

**Datum obrane:** 7. srpnja, 2017.

## BASIC DOCUMENTATION CARD

Bachelor thesis

**University of Zagreb**

**Faculty of Food Technology and Biotechnology**

**University undergraduate study Food Technology**

**Department of Food Engineering**

**Laboratory for Technology of Fruits and Vegetables Preservation and Processing**

**Scientific area: Biotechnical Sciences**

**Scientific field: Food Technology**

### PRODUCTION OF HERBAL EXTRACTS

*Klara Poljanec, 0058202906*

**Abstract:** Extraction is the separation of medicinally active portions of plant (and animal) tissues using selective solvents through standard and/or new procedures. Such extraction techniques separate the soluble plant metabolites and leave behind the insoluble cellular marc. The aim of the extraction is to use a selective solvent and effective extraction methods to isolate the target bioactive components in amounts sufficient to achieve the desired therapeutic state and remove unwanted ballast substances. These products all contain complex mixture of many medicinal plant metabolites, such as alkaloids, glycosides, terpenoids and flavonoids. This paper presents various methods of extraction and their biological potential and application. Ultrasound-assisted extraction (UAE) was also processed and compared with conventional maceration and Soxhlet extraction methods. It was concluded that the UAE could give higher yield of antioxidants and markedly reduce the extraction time.

**Keywords:** antioxidants, herbal extracts, liquid extracts, ultrasound-assisted extraction

**Thesis contains:** 29 pages, 7 figures, 2 tables, 33 references

**Original in:** Croatian

**Thesis is in printed and electronic form deposited in the library of the Faculty of Food Technology and Biotechnology, University of Zagreb, Kačićeva 23, 10 000 Zagreb**

**Mentor:** *PhD. Verica Dragović-Uzelac, Full Professor*

**Defence date:** July 7<sup>th</sup>, 2017.

## SADRŽAJ

<b>1. UVOD</b> .....	1
<b>2. TEORIJSKI DIO</b> .....	2
<b>2.1. Povijest razvoja biljnih ekstrakata</b> .....	2
<b>2.2. Biljni ekstrakti</b> .....	2
2.2.1. Podjela biljnih ekstrakata.....	3
2.2.2. Postupci proizvodnje biljnih ekstrakata.....	7
2.2.3. Priprema uzorka za ekstrakciju .....	9
2.2.4. Metode ekstrakcije ljekovitog bilja.....	10
<b>2.3. Proizvodnja eteričnih ulja</b> .....	16
2.3.1. Destilacija vodom .....	16
2.3.2. Destilacija vodenom parom .....	17
2.3.3. Direktna destilacija parom .....	17
<b>2.4. Biološki potencijal i primjena biljnih ekstrakata</b> .....	18
<b>2.5. Kvaliteta proizvoda od ljekovitog bilja i zakonodavstvo</b> .....	20
<b>3. EKSPERIMENTALNI DIO</b> .....	21
<b>3.1. Materijali i metode</b> .....	21
3.1.1. Biljni materijali .....	21
3.1.2. Reagensi .....	21
3.1.3. Ekstracija antioksidativnih komponenata.....	21
3.1.4. Određivanje antioksidacijskog kapaciteta.....	22
3.1.5. HPLC analiza .....	22
3.1.6. Eksperimentalni dizajn i statistička analiza.....	23
<b>4. REZULTATI I RASPRAVA</b> .....	23
<b>4.1. Utjecaj koncentracije etanola</b> .....	23
<b>4.2. Usporedba ekstrakcije ultrazvukom sa maceracijom i ekstrakcijom po Soxhlet-u</b> .....	24
<b>4.3. Kvalitativno i kvantitativno određivanje polifenolnih spojeva</b> .....	25
<b>5. ZAKLJUČAK</b> .....	26
<b>6. LITERATURA</b> .....	26

## 1. UVOD

Tisućama godina čovjek koristi različite biljne vrste za ublažavanje ili liječenje bolesti, a poznato je da sadrže brojne bioaktivne komponente koje imaju potencijalnu upotrebu u medicini. Bioaktivne komponente ljekovitog bilja pripadaju različitim skupinama kao što su: alkaloidi, steroidi, tanini, glikozidi, hlapljiva ulja, smole, fenoli, flavonoidi koji su smješteni u specifičnim dijelovima biljaka kao što su: list, cvijet, kora, sjemenke, plod, korijen itd. (Tonthubthimthong i sur., 2001).

Biljni materijal kao izvrstan izvor bioaktivnih spojeva ima velik potencijal primjene u različitim segmentima: kao dodaci prehrani, poboljšivači okusa, farmaceutski lijekovi ili direktno u medicinske svrhe. Ovakva upotreba biljaka ima dugu povijest širom svijeta te se tijekom stoljeća razvijaju bolje metode za pripremu takvih materijala. Danas postoji sve veći interes za prirodne lijekove kao nadomjestak lijekovima koji se koriste u klasičnoj medicini. Ljekovito i aromatsko bilje predstavlja neiscrpan izvor sirovog materijala za farmaceutsku, kozmetičku i prehrambenu industriju te se koristi sve češće u agrokulturi za suzbijanje štetočina (Rice, 1995).

Farnsworth i sur. (1985) u svojim istraživanjima identificirali su 119 sekundarnih biljnih metabolita koji se koriste kao lijekovi. Od 225 lijekova koji se smatraju bitnim i neophodnim od strane Svjetske Zdravstvene Organizacije (WHO), njih 11% se dobiva od biljaka (Evans, 2002).

Biljni materijal se može prerađivati na različite načine ovisno o tome što je ciljani finalni proizvod. Jedan od načina prerade je sušenjem, proizvodnja biljnih ekstrakata, izolacija eteričnih ulja i sl.

Ekstrakcija je jedan od često korištenih postupaka za izdvajanje i koncentriranje određenih sastojaka iz biljnih i životinjskih tkiva pomoću selektivnih otapala primjenom standardnih procedura. Takve tehnike odvajaju topljive biljne metabolite pri čemu zaostaju netopivi stanični sastojci (Handa i sur., 2008). Razlikujemo tekuće, guste i suhe ekstrakte koji imaju primjenu u prehrambenoj, kozmetičkoj i farmaceutskoj industriji.

## 2. TEORIJSKI DIO

### 2.1. Povijest razvoja biljnih ekstrakata

Biljni ekstrakti važne su komponente tradicionalne medicine i njihova upotreba prati povijest čovječanstva, ne samo kod liječenja bolesti nego i kod kuhanja, religioznih rituala pa čak i u procesu mumifikacije. Zapisi stari preko 4000 godina spominju biljke kao što je mak (*Papaver somniferum*), čiji su se alkaloidi koristili kao narkotici te velebilje (*Atropa belladonna*), čiji se tekući ekstrakt koristio za proširenje zjenica (koje su se tada smatrale simbolom ljepote) i proizvodnju otrova. Morfij, koji proizlazi iz otrova ekstrahiranog iz maka danas se koristi kao narkotik, dok se atropin i scopolamin izolirani iz beladone koriste u oftalmologiji (Rizzo i sur., 2008). Zapisi o biljnim ekstraktima datiraju unazad 2000 godina kada su eterična ulja prvi puta dobivena destilacijom. Nakon 13. st. p.n.e. kemičari su započeli sa proizvodnjom eteričnih ulja, a njihova farmaceutska svojstva opisivala su se u farmakopejama (Burt, 2004).

De La Croix (1881) prezentirao je prvi rad o antibakterijskim svojstvima biljnih ekstrakata i upotrebu eteričnih ulja za poboljšanje okusa hrane. Zbog pojave antibiotika proizvedenih bakterijskom fermentacijom 1945.godine dolazi do znatnog smanjenja istraživanja o ljekovitom bilju i upotrebi biljnih ekstrakata (Cowan, 1999). Devedesetih godina prošlog stoljeća zbog zabrane korištenja nekih antibiotika i povećanja javnog trenda korištenja prirodnih proizvoda dolazi to ponovne pojave biljnih ekstrakata kao alternativnih zamjena za razne lijekove (Rizzo i sur., 2008).

### 2.2. Biljni ekstrakti

Biljni ekstrakti se mogu definirati kao sastojci dobiveni različitim postupcima ekstrakcije iz svježeg ili sušenog bilja, ili dijelova biljaka kao što su: lišće, cvijetovi, sjemenke, korijen i kora. Aktivni sastojci dobiveni su zajedno sa ostalim materijalom prisutnim u biljnoj masi (Vinatoru, 2001).

Biljni ekstrakti se dobivaju tako što se usitnjeni dijelovi biljke, uglavnom suhe, dovode u kontakt sa otapalom za ekstrakciju u odgovarajućem uređaju (ekstraktor). U sljedećoj fazi procesa nastaje međuproizvod (*miscella, eluat*) koji se odvaja od ostatka biljne droge. Ako se u procesu ekstrakcije koriste tekuća otapala (etanol ili smjesa etanola i vode, masna ulja i sl.) nakon filtracije se dobiva tekući ekstrakt. Kao rezultat procesa ekstrakcije može se dobiti i suhi ekstrakt, ako se od faze *miscelle* nastavi proces uparivanja u vakuum uparivaču. U ovoj fazi nastaje gusti

ekstrakt od koga se daljnjim procesom sušenja na odgovarajući način dobiva suhi ekstrakt (Savić, 2014).

### **2.2.1. Podjela biljnih ekstrakata**

Smisao ekstrakcije je koncentriranje biološki aktivnih tvari i razdvajanje od onih koje smatramo balastnima ili manje bitnim za djelovanje. Ekstrakti se mogu podijeliti prema adekvatnosti za uporabu, prema tipu otapala koje koristimo, prema tehnologiji (postupku) te prema konzistenciji (Savić, 2014).

#### **2.2.1.1. Podjela prema uporabi**

S obzirom na konačnu namjenu, postoje tri grupe ekstrakata:

1. *Ekstrakti kao konačni ljekoviti oblici*- pogodni za korištenje odmah nakon pripreve poput infuza, dekokta, tinktura, glicerolnih ekstrakata, SIPF i uljnih macerata. Kod takvih ekstrakata dozvoljena su samo netoksična otapala- voda, etanol, glicerol te biljne ili životinjske masnoće (lipidi).
2. *Ekstrakti kao međuproizvod* - ovi ekstrakti najčešće služe kao poluproizvod te se prerađuju u suhe ekstrakte. To mogu biti vodeni i vodeno-etanolni ekstrakti, ali i oni dobiveni otapalima koji nisu dozvoljeni za dobivanje finalnih ekstrakata, poput metanola, etil-acetata, acetona i sličnih otapala.
3. *Ekstrakti koji su pogodni za uzimanje*, ali se moraju formulirati u određeni ljekoviti proizvod poput tablete ili kapsule (Anonymous 1).

#### **2.2.1.2. Podjela prema postupku ekstrakcije**

Najstariji način dobivanja ekstrakata je klasična maceracija, gdje se biljni materijal jednostavno ostavi u otapalu uz povremeno miješanje i eventualno grijanje. Razvitkom tehnologije razvijeni su različiti postupci ekstrakcije.

##### *Vodeni ekstrakti i macerati*

Vodeni ekstrakti su prikladni za biljke koje sadrže aktivne tvari koje se otapaju u vrućoj vodi. To su, primjerice, biljke sa sluzima, te neke droge s mineralima, flavonoidima, kumarinima i sličnim spojevima. Nezaobilazni su ljekoviti oblici koji se koriste u liječenju bolesti urogenitalnog, probavnog i dišnog sustava.



Vodeni macerati pripremaju se od biljaka koje sadrže aktivne tvari osjetljive na toplinu, te se ekstrahiraju u mlakoj vodi. Opći je princip da se biljna tvar ostavi stajati u mlakoj vodi kroz neko vrijeme, obično 15-60 minuta, no ponekad i duže.

To su najčešće droge sa sluzima, odnosno biljke poput korijena bijelog sljeza, sjemenki piskavice, sjemenki lana i psiliuma. U modernoj fitoterapiji, maceracija vodom na sobnoj temperaturi zadržala se uglavnom za ljekovite biljke koje sadrže grupu spojeva koju nazivamo sluzima. Vodeni macerati idealni su upravo za droge sa sluzima, jer su same sluzi vrlo česte nestabilne na povišenoj temperaturi. Primjerice, grupa autora pokazala je kako su sluzi korijena bijelog sljeza stabilni na temperaturi do 65 °C.

Stoga je vrlo je bitno da takve biljke udovoljavaju propisima Europske farmakopeje za čajeve koji se ekstrahiraju bez zagrijavanja – *Mikrobiološka kvaliteta biljnih medicinskih proizvoda za oralnu upotrebu 04/2010:50108* (Anonymous 2).

### *Tinkture*

Tinkture su alkoholni ekstrakti biljnih droga dobivenih maceracijom u smjesi etanola i vode (npr. 40/60%). Vrijeme maceracije je između tjedan i mjesec dana, nakon čega se svježa tinktura odvaja od biljnog materijala i ostavi odležati još neko vrijeme kako bi se istaložile balastne tvari. Tinktura se tada filtrira i čuva na tamnome mjestu (Dragović-Uzelac, 2016).

Tinkture se često dodaju u sirupe, same ili zajedno s vodenim ekstraktom. Primjerice, tradicionalni sirup od timijana u 100g sadrži 15g tinkture timijana. U ovom je slučaju tinktura, a ne vodeni ekstrakt, aktivna tvar sirupa. U tradicionalne sirupe zna se dodavati i tinktura slatke naranče kao korigens okusa koje uz sirupus simplex ili med korigira okus sirupa (Anonymous 2).

### *Infuzi*

Infuzi su najčešći ljekoviti oblici koji se pripremaju u svakom domu i zovemo ih "čajevima". Pripremaju se najčešće od listova, cvjetova te zeleni (herba) mekih zeljastih biljaka, te ponekad od plodova. Neki od poznatih primjera su infuzi lista ljekovite kadulje, medvjetke, breze i koprive, cvijet rimske i njemačke kamilice te sljeza, zelen zlatnice (Parađiković, 2014).

### *Dekokti*

Dekokti se pripremaju od tvrdih dijelova biljke, stoga je za proces ekstrakcije aktivnih tvari potreban robustniji način ekstrakcije. Biljni materijal se kuha (otud i naziv dekoka), 5-15 minuta.

Dekokti se spravljaју najčešće od droga poput korijena čička, maslačka i koprive, kore krkavine, ali i nekih zeljastih biljaka (Dragović-Uzelac, 2016).

### *Perkolati i Digesti*

To su tekući ekstrakti biljaka gdje se biljka tretira s otapalima niskog vrelišta poput etanola pri povišenoj temperaturi kako bi se povećala ekstrakcija slabo topivih spojeva. To je pogodan način ekstrakcije za tvrde biljne dijelove.

### *Sirupi*

Sirupi su vjerojatno najpopularniji ljekoviti oblici biljaka, prije svega zbog slatkog okusa. Uglavnom se koriste za liječenje bolesti dišnog sustava i simptomatsko liječenje kašlja, te su popularni u pedijatriji jer djeca općenito vole slatki okus. Stoga ih primjenjujemo u dobi kada ne mogu uzimati tablete ili kapsule.

Slatke tvari u sirupima mogu biti:

1. sirupus simplex, odnosno jednostavni sukrozni (saharozni) sirup pripremljen od 64% saharoze i 34% vode
2. med, koji u prosjeku ima 18% vode, te smjesu fruktoze i glukoze
3. poliol sorbitol (koji je najčešći u sirupima za dijabetičare), izomaltol i glicerol
4. zaslađivači aspartam i acesulfam

Šećer odnosno poliol u sirupima su prirodni konzervansi, koji osmotskim djelovanjem sprječavaju razvoj mikroorganizama i osiguravaju stabilnost (trajnost) sirupa. Premala razina šećera izazvat će kvarenje sirupa, najčešće kvasnicama koje će izazvati alkoholno vrenje. Sam šećer, a pogotovo med, nije samo korigens okusa i konzervans, već i aktivna tvar, koja u ždrijelu također izaziva osmotski šok, te ima sposobnost barem na kraće vrijeme smanjiti broj mikroorganizama na sluzinici.

Osim slatkih tvari, sirupi sadrže gotovo uvijek vodeni ekstrakt biljaka. Ti vodeni ekstrakti su daleko koncentriraniji od uobičajenih infuza ili dekokta, kako bi u sirupima bila suvisla doza ljekovitih tvari (Anonymous 2).

### *Glicerinski ekstrakti*

Cijela biljka, svježa ili suha, može se macerirati i u razrijeđenom glicerolu. Tako se sačuvaju veće količine ljekovitih tvari u biljci. Biljke se također mogu usitniti i cijele čuvati u otopini glicerola. Na taj način se sačuvaju gotovo svi biološki aktivni spojevi, lipofilni i hidrofilni.

SIPF tehnologijom (*suspension intégrale des plantes fraîches*, integralna suspenzija ljekovitog bilja) cijele biljke usitnjene do vrlo finog praha u tekućem dušiku, otpaju se u glicerolnom ili alkoholnom mediju (Dragović-Uzelac, 2016). Ta tehnologija opisana je u biljnim ekstraktima te je također gotov farmaceutski oblik. U kontekstu primjene (*patient compliance*) također je jednostavna kao i tinkura, a prednost je manja koncentracija etanola. Na zapadnom tržištu postoji ukupno 16 biljaka u obliku SIPF-a kao gotovog farmaceutskog oblika – matičnjak, artičoka, ehinacea, crni ribiz list, žuti kokotac, divlji kesten, korijen čička, korijen maslačka, preslica, odoljen (valerijana), gospina trava, fukus, list koprive, pasiflora, *Tribulus terrestris*, cvijet gloega.

Njihova glavna prednost je raznovrsniji profil ljekovitih tvari u pripravku u odnosu na tinkturu, korištenje ljekovitog bilja, te upotreba ekološki uzgojenih biljaka i ekološkog etanola (Anonymous 2).

#### **2.2.1.3. Podjela prema konzistenciji**

Ovisno o konzistenciji, ekstrakti se mogu klasificirati kao:

1. tekući ekstrakti (tekući ekstrakti i tinkture),
2. polučvrsti ekstrakti (meki (žitki) ekstrakti),
3. čvrsti ekstrakti (suhi ekstrakti).

Tekući ekstrakti (*extracta fluida*) su preparati tekuće konzistencije kod kojih jedan dio mase/zapremnine ekstrakta odgovara jednom dijelu mase suhe biljne tvari upotrebene za ekstrakciju. Tinkture (*tincturae*) su tekući preparati koji se dobivaju ekstrakcijom osušenih biljnih droga i pripremaju se postupkom maceracije ili perkolacije.

Meki (žitki) ekstrakti (*extracta spissa*) su polučvrsti preparati dobiveni uparavanjem ili dijelomičnim uparavanjem otapala koje je korišteno za ekstrakciju.

Suhi ekstrakti (*extracta sicca*) su čvrsti preparati dobiveni uparavanjem otapala koje je korišteno za njihovo dobivanje. Gubitak sušenjem obično iznosi 5% (Savić, 2014).

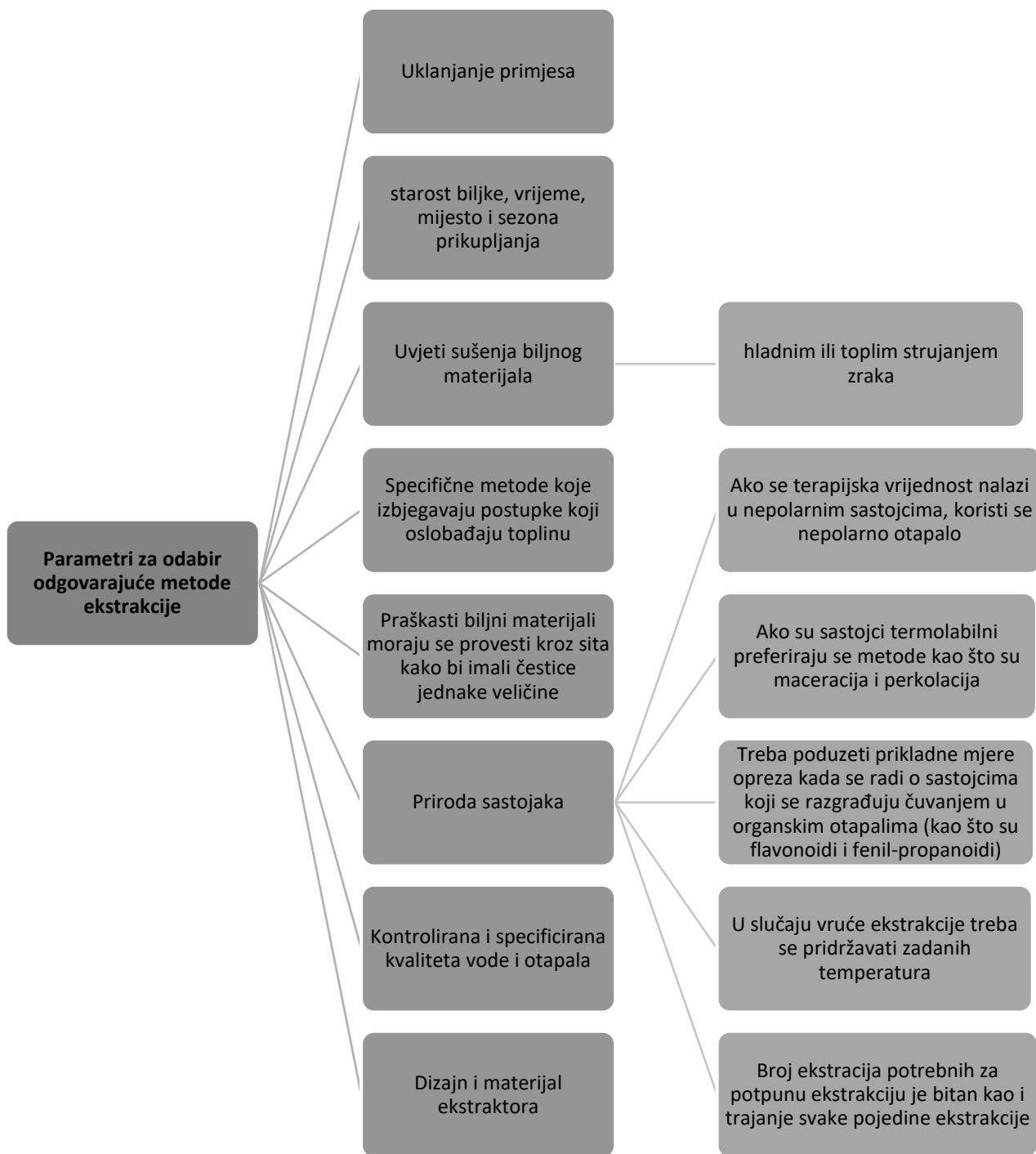
### **2.2.2. Postupci proizvodnje biljnih ekstrakata**

Postoji cijeli niz parametara koji utječu na učinkovitost proizvodnje različitih tipova biljnih ekstrakata, a prikazani su na slici 1.

Važan faktor svakako je i odabir otapala za ekstrakciju shodno polarnosti ciljanih komponenata koje se žele izolirati iz biljnog materijala. Prema rastućoj polarnosti otapala se odnose na slijedeći način:

voda > etanol > metanol > aceton > etil-acetat > biljna ulja > n-heksan

Ako je ljekovita tvar koju želimo ekstrahirati iz biljke izrazito polarna, odabrat će se otapalo koje je također polarno, poput vode ili etanola. Ako je tvar nepolarna, koristit će se nepolarna otapala (Anonymous 1).



**Slika 1.** Parametri za odabir odgovarajuće metode ekstrakcije (Majekodunmi, 2015).

### 2.2.3. Priprema uzorka za ekstrakciju

Početna faza kod proizvodnje biljnih ekstrakata iz ljekovitog bilja je priprema uzorka za ekstrakciju kako bi se sačuvale bioaktivne komponente važne za ekstrakciju. U proučavanju ljekovitog bilja koriste se svježi i sušeni uzorci. U većini slučajeva prilikom ekstrakcije preferira se sušeni uzorak. Sulaiman i sur. Prikazali su da je period između berbe listova *Moringa oleifera* i provedbe eksperimenta otprilike 3 sata kako bi se očuvala svježina uzorka s obzirom da su svježi uzorci lomljivi i brže propadaju od sušenih uzoraka. Usporedbom svježih i sušenih listova biljke *Moringa oleifera* nisu primjećene nikakve značajne promjene ukupnih fenola ali je u sušenom uzorku bio prisutan veći udio flavonoida (Azwanida, 2015).

Usitnjavanje uzorka je važan faktor koji može značajno utjecati na učinkovitost postupka ekstrakcije. Mljevenjem uzorka možemo dobiti grubo mljeveni ili praškasti uzorak. Praškasti uzorci su više homogenizirani i imaju manje čestice, što znači da imaju veću površinu i bolji kontakt sa otapalom za ekstrakciju. Za efikasnu ekstrakciju idealno je da uzorak ima čestice manje od 0.5 mm (Azwanida, 2015). Na slici 2. prikazani su faktori koji utječu na izbor načina ekstrakcije.



**Slika 2.** Faktori koji utječu na izbor načina ekstrakcije (Majekodunmi, 2015).

## **2.2.4. Metode ekstrakcije ljekovitog bilja**

### **2.2.4.1. Ekstrakcija organskim otapalima**

Princip ekstrakcije se zasniva na molekularnoj difuziji koju karakterizira izjednačavanje koncentracija otopljenih tvari u sustavima koji dođu u međusobni dodir (Lovrić, 2003).

Bilo da se radi o ekstrakciji iz tekuće (ekstrakcija tekuće-tekuće) ili iz krute faze (ekstrakcija kruto-tekuće), organsko otapalo koje se primjenjuje za ekstrakciju treba zadovoljiti sljedeće uvjete:

- otapalo mora biti kemijski inertno prema prisutnim tvarima,
- tvar koju ekstrahiramo mora imati što bolju topljivost u tom otapalu,
- otopina iz koje ekstrahiramo željenu tvar i otapalo moraju se što više razlikovati u gustoći,
- otapalo ne smije imati previsoko vrelište kako bi se, nakon ekstrakcije, moglo lako ukloniti,
- otapalo mora biti što manje zapaljivo, otrovno, te mora biti jeftino (Jerković i Radonić, 2009).

#### *Maceracija*

Maceracija je postupak namakanja biljnog materijala (usitnjenog ili samljevenog) u zatvorenoj posudi s otapalom, pri sobnoj temperaturi, u trajanju od minimalno 3 dana uz povremeno miješanje. Nakon izvršene ekstrakcije, smjesa ide na prešanje ili filtraciju kako bi se odvojio ekstrakt od netopivog biljnog materijala (tropa). Obzirom na statičnost sistema, izuzevši povremeno miješanje, maceracija se zasniva na principima molekularne difuzije te je stoga spora. Povremenim miješanjem se postiže cirkulacija zasićenog i svježeg otapala koja pogoduje difuziji. Zatvorena posuda sprječava isparavanje otapala tijekom procesa i time sprječava varijacije rezultata ponavljanjem postupka (Schilcher i sur, 2005).

Proces ekstrakcije je pod utjecajem različitih faktora, a najbitniji su:

- brzina difuzije otapala kroz staničnu stijenku,
- brzina otapanja topivih spojeva u otapalu te
- brzina difuzije otopine ili ekstrakta na površinu stanične stijenke.

Ekstrakcija iz krutog materijala se najčešće može ubrzati povećanjem dodirne površine materijala i otapala te smanjenjem radijalne udaljenosti između čestica materijala (miješanjem i mljevenjem). Usitnjavanjem biljnog materijala prije ekstrakcije se povećava dodirna površina, a samim time i učinkovitost ekstrakcije (Schilcher i sur, 2005).

Kako bi se osigurala bolja kvaliteta ekstrakta, u obzir treba uzeti sljedeća saznanja:

- Iscrpnija ekstrakcija daje bolji prinos ekstrakta.
- Usitnjavanje materijala i miješanje može pogodovati ekstrakciji.
- Vrijeme ekstrakcije, temperatura i volumen otapala određuju kvalitetu ekstrakta.
- Ekstrakcija nekih ljekovitih biljaka (npr. *Hypericum spp.*) je vrlo spora tako da se iscrpna ekstrakcija može postići samo cijeđenjem ili višestupanjskom ekstrakcijom. U mnogim slučajevima ekstrakciji pogoduje i povišena temperatura uz duže vrijeme ekstrakcije (ukoliko željeni spojevi nisu termolabilni).
- Kvaliteta ekstrakta i spektar dobivenih sastojaka također je uvjetovan omjerom biljnog materijala i otapala. Količina ekstrahiranog materijala se proporcionalno povećava sa povećanjem volumena otapala.
- Sastav biljnog ekstrakta ovisi o vrsti, koncentraciji i snazi otapanja otapala. Spektar spojeva u ekstraktu može varirati ovisno o hidrofilnoj ili lipofilnoj prirodi otapala.

Osim prvotno opisanog generalnog postupka maceracije, moguće je ponoviti ekstrakciju tropa nekoliko puta ukoliko su biološki aktivne tvari izrazito vrijedne ili se trop ne može prešati. Maceracija velikih količina biljnog materijala se, zbog veće efikasnosti, u industriji provodi kontinuiranom cirkulacijom otapala u ekstraktoru uz pomoć pumpe ili višestupanjskom ekstrakcijom (Schilcher i sur, 2005).

Maceracija je najlakša i najjednostavnija tehnika ekstrakcije. Nedostatak metode je u dugom vremenu trajanja procesa i nastanku velike količine organskog otpada kojeg je potrebno adekvatno zbrinuti.

### *Infuzija*

Uobičajeni naziv infuzija u hrvatskom jeziku je čaj. Aktivne tvari biljaka se ekstrahiraju vrućom vodom kojom se osušena bilja prelije. Infuzi se rade tako da se voda zagrije do vrenja, te se u nju stavi osušena i/ili usitnjena biljka i ostavi stajati pokrivena između 5 i 15 minuta. Talog se zatim odvoji od tekućine. Infuzi se najčešće dobivaju od biljnih dijelova kao što je list, cvijet ili cijeli nadzemni dio zeljaste biljke (Dragović-Uzelac, 2016). Hladna infuzija priprema se hladnom vodom i ostavi se stajati preko noći. Kod ovakvih infuzija potrebno je obratiti pozornost na čistoću i stabilnost, pogotovo ako se koriste biljke koje sadrže sluzi, a za koje se najčešće preporučuje ovaj način pripreme (Anonymous 3).



### *Digestija*

Digestija je oblik maceracije u kojem se postupak ekstrakcije provodi uz djelomično zagrijavanje pri temperaturama do 40 °C . Ova metoda se koristi kada umjereno povišena temperatura nije nepoželjna čime se povećava djelotvornost otapala (Handa i sur., 2008). Digesti su tekući ekstrakti biljaka gdje se biljka tretira s otapalima niskog vrelišta poput etanola pri povišenoj temperaturi kako bi se povećala ekstrakcija slabo topivih spojeva (Dragović-Uzelac, 2016).

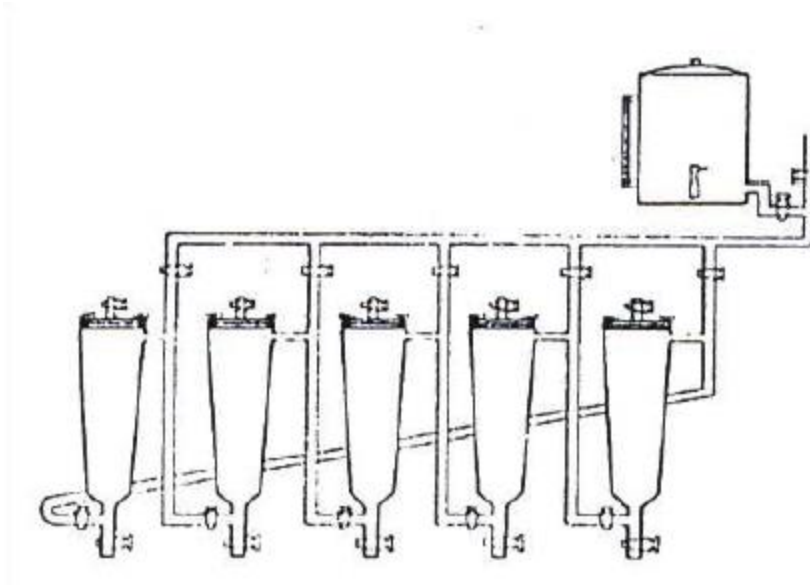
### *Dekokcija*

Dekokt je ekstrakt biljke dobiven kuhanjem u ključaloj vodi od 10 do 20 minuta, pri čemu se poboljšava ekstrakcija. Prikadni su za tvrde biljne dijelove kao što su podanak, korijen i kora gdje je potrebno duže vrijeme da vruća voda prodre u unutrašnjost biljnih dijelova i ekstrahira aktivne tvari (Dragović-Uzelac, 2016). Primjer za to je zelen preslice (*Equisetum arvense*) koja se kuha kroz 5 minuta kako bi se aktivne tvari (silicijevi spojevi i flavonoidi) mogli otopiti iz ovog relativno čvrstog materijala (Anonymous 2). Infuzi i dekokti ekstrahiraju polarnije tvari iz biljke.

U ovom postupku sirovi biljni materijal se kuha u određenom volumenu vode određeno vrijeme, nakon čega se hladi, cijedi i zatim filtrira. Ova procedura koristi se za ekstrakciju materijala koji su topljivi u vodi i termostabilni. Početni omjer biljnog materijala i vode je točno određen i iznosi 1:4 ili 1:16, nakon čega se volumen kuhanjem smanjuje na ¼ početnog volumena tijekom ekstrakcije. Nakon toga se koncentrirani ekstrakt filtrira i koristi kao takav ili ide na daljnju preradu (Handa i sur., 2008).

### *Perkolacija*

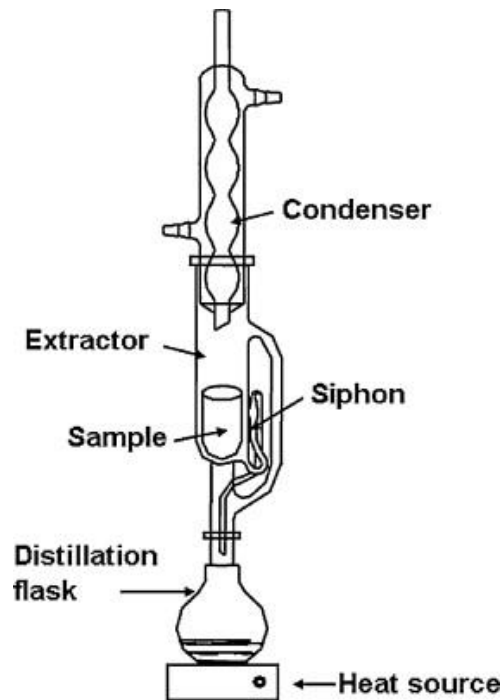
Ova metoda često se koristi prilikom ekstrakcije aktivnih sastojaka u pripremi tinktura i tekućih ekstrakata u uređaju koji se naziva perkolator (Handa i sur., 2008). Kod ove metode biljka se stavi iznad posude s otapalom a iznad biljnog materijala postavi se hladilo. Otapalo se tada grije na temperaturu vrenja otapala, pa otapalo isparava, hladi se u hladilu i kapa po biljnom materijalu vršeci na taj način ekstrakciju. Razlikujemo **klasičnu perkolaciju** kod koje se ekstrakcija provodi pri sobnoj temperaturi uz jednakomjerno protjecanje otapala kroz stupac biljnog materijala u perkolatoru i **reperkolaciju** gdje se ekstrakcija vrši pri sobnoj temperaturi uz jednakomjerno protjecanje otapala kroz stupac biljnog materijala kroz više perkolatora spojenih serijski (Slika 3.) (Dragović-Uzelac, 2016).



**Slika 3.** Shematski prikaz postupka reperkolacije (Dragović-Uzelac, 2016).

*Kontinuirana vruća ekstrakcija (ekstrakcija po Soxhlet-u)*

Načelo je rada ovog uređaja u tome da se pare otapala koje se zagrijava u tikvici, nakon prolaza kroz cijev, kondenziraju u hladilu, te još topli kondenzat natapa materijal koji se ekstrahira u ekstraktoru. Otapalo puni prostor ekstraktora i cjevčicu do najviše točke i tada se prema zakonu spojenih posuda prelije u tikvicu. Postupak se ponavlja do bezbojnog ekstrakta (Rapić, 2008).



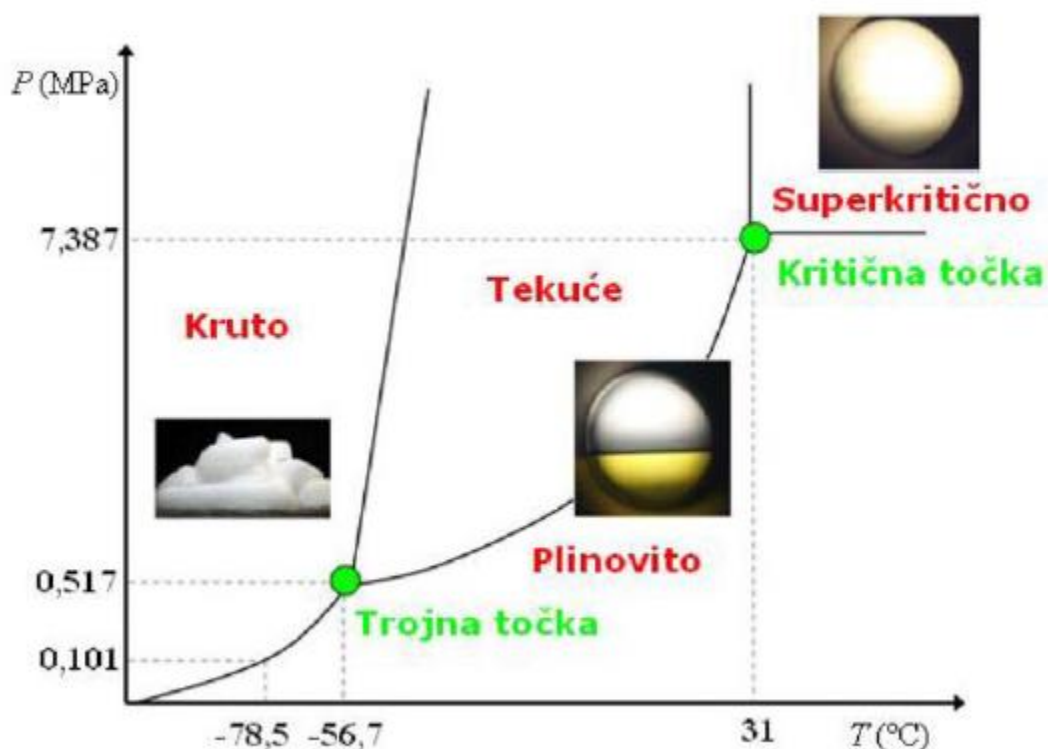
**Slika 4.** Aparatura po Soxhlet-u (Anonymous 4).

#### 2.2.4.2. Ultrazvučna ekstrakcija

UAE (Ultrasound-assisted extraction) uključuje upotrebu ultrazvuka u rangu od 20kHz do 2000 kHz (Handa i sur., 2008). Mehanički učinak akustične kavitacije ultrazvuka povećava dodirnu površinu između uzorka i otapala te permeabilnost staničnih stijenki. Fizikalno-kemijska svojstva materijala podvrgnuta ultrazvuku mijenjaju i remete staničnu stijenku čime se olakšava otpuštanje sastojaka i povećava transport otapala u biljne stanice (Dhanani i sur., 2013).

#### 2.2.4.3. Ekstrakcija superkričnim fluidom

Superkrični fluid (SF) je supstanca koja ima svojstva plina i tekućine u svojoj kritičnoj točki. Faktori kao što su temperatura i tlak su određujući faktori koji dovode supstancu u njenu kritičnu regiju. Primjer superkričnog fluida je CO<sub>2</sub> koji postaje superkričan iznad temperature od 31.1 °C i pri tlaku od 7380 kPa. Potražnja za superkričnim CO<sub>2</sub> (SC-CO<sub>2</sub>) raste zahvaljujući tome što jako dobro otapa nepolarne sastojake, ima niskucijenu te nisku toksičnost. Zbog njegove slabe topljivosti polarnih sastojaka napravljene su modifikacije kao što je dodatak male količine etanola i metanola kako bi se ekstrahirali polarni sastojci (Patil i sur., 2013).



Slika 5. Fazni dijagram (tlak – temperatura) za CO<sub>2</sub> (Jokić, 2011).

SFE se odvija u pet uzastopnih faza (Jokić, 2011):

- difuzija superkritičnog fluida do površine čestice kroz film fluida koji je okružuje,
- prodiranje i difuzija superkritičnog fluida kroz vanjski sloj sfernog omotača, krutog, inertnog materijala,
- kontakt superkritičnog fluida s otopljenom tvari na površini neizreagirane jezgre i ekstrakcija otopljene tvari,
- difuzija otopljene tvari u superkritičnom fluidu kroz sloj vanjskog sfernog omotača krutog inertnog materijala na vanjsku površinu čestice,
- difuzija otopljene tvari u superkritičnom fluidu kroz film superkritičnog fluida koji okružuje česticu u glavnu struju fluida.

Prednosti SFE u odnosu na tehniku ekstrakcije s organskim otapalima prema Jokić (2011) su:

- Superkritični fluidi imaju sposobnost otapanja istovjetnu organskim otapalima, ali uz bolju difuziju, nižu viskoznost i manju površinsku napetost fluida.
- Separacija ekstrakta od otapala je brza i laka jer je promjenom tlaka i temperature moguće regulirati topljivost tvari.
- Topljivost polarnih tvari je moguće poboljšati dodavanjem kootapala (metanola, etanola, vode i dr.) čime se postiže veća selektivnost tijekom separacije.
- Otapala korištena za SFE su jeftina i sigurna za okoliš, a u industrijskim procesima ih je moguće reciklirati.
- Termolabilne tvari se ekstrahiraju s minimalnim deformacijama.
- SFE se može primijeniti na sustave različitog kapaciteta – od analitičkih, preparativnih, poluindustrijskih do velikih industrijskih postrojenja.

#### **2.2.4.4. Ekstrakcija mikrovalovima**

MAE (Microwave assisted extraction) koristi energiju mikrovalova kako bi olakšala migraciju analita iz matriksa uzorka u otapalo (Trusheva i sur., 2007). Tijekom ekstrakcije dolazi do interakcije mikrovalne radijacije sa dipolima polarnih materijala što dovodi do zagrijavanja blizu površine materijala. Rotacija molekula inducirana mikrovalovima onemogućava stvaranje vodikovih veza pri čemu dolazi do migracije iona i prodiranja otapala u matriks uzorka (Kaufmann i Christen, 2002). Zahvaljujući dipolnoj rotaciji i ionskoj vodljivosti, zagrijavanje mikrovalovima je instantno i javlja se u obliku topline uzorka što dovodi do brze ekstrakcije. Većinom se koristi

otapalo koje absorbira mikrovalove. Mikrovalovi selektivno reagiraju sa slobodnim molekulama vode što dovodi do naglog zagrijavanja i povećanja temperature zbog čega dolazi do pucanja stanične stijenke i otpuštanja eteričnih ulja u otapalo (Camel, 2001).

### 2.3. Proizvodnja eteričnih ulja

Eterična ulja se koriste u širokom aspektu proizvoda kao što su- sapuni, toaletni proizvodi, kozmetika, lijekovi, parfemi, konditorski proizvodi, gazirani napitci, alkoholna pića i insekticidi. Tehnologija proizvodnje eteričnih ulja je bitan element za poboljšanje ukupnog prinosa i kvalitete samog eteričnog ulja. U tablici 1. navedeni su dijelovi biljaka i neki primjeri koji sadrže eterična ulja (Handa i sur., 2008).

**Tablica 1.** Dijelovi biljaka koji sadrže eterična ulja

ETERIČNA ULJA									
list i stabljika	list	cvijet	gomolj	voće	sjemenka	smola	korijen	drvo	kora
pelargonija	menta	ruža	đumbir	naranča	komorač	mirišljava	lovor	borovina	cimet
pačuli	limunska	jasmin	perunika	limun	korijander	smola	vetivera		kasija
verbena	trava	karanfil	kurkuma	smreka	kim	benzoin	macina		trska
cimet		naranča			kopar		trava		
		mimoza			muškatni				
		ružmarin			oraščić				
		lavanda							

Postoje tri tipa destilacije za izolaciju eteričnih ulja iz biljnog materijala:

1. destilacija vodom
2. destilacija vodenom parom
3. direktna destilacija parom (Handa i sur., 2008).

#### 2.3.1. Destilacija vodom

U ovoj metodi materijal se potpuno uranja u vodu, koja se zagrijava. Glavna karakteristika ovog postupka je direktan kontakt između kipuće vode i biljnog materijala.

Tijekom destilacije vodom svi dijelovi biljke održavaju se u pokretu zbog vode koja ključa. Zbog toga, destilacija vodom dozvoljava obradu praškastih biljnih materijala koji bi u dodiru s parom (ukoliko bi se koristila destilacija vodenom parom) stvarali grudice kroz koje para ne bi

mogla prodrijeti. Još jedna od prednosti je što sama oprema nije skupa, lako se sastavlja i pogodna je za rad na terenu.

Glavni nedostatak metode je nemogućnost izvođenja potpune ekstrakcije. Osim toga, određeni esteri se djelomično hidroliziraju i osjetljivi sastojci kao što su aldehidi imaju tendenciju da polimeriziraju. Neki sastojci ulja ne mogu se potpuno ispariti ili zahtjevaju velike količine pare zbog čega proces može postati neekonomičan. Zbog ovih razloga, destilacija vodom se koristi samo u slučajevima kada se biljni materijal ne može obraditi destilacijom s vodom i parom ili direktnom parom (Handa i sur., 2008).

### ***2.3.2. Destilacija vodenom parom***

Destilacija vodenom parom se primjenjuje kod destilacije biljnog materijala bogatog eteričnim uljem koje sadrži termostabilne komponente koje se ne miješaju sa vodom. Prilikom procesa vodena para se propušta kroz biljni materijal, zatim eterično ulje zajedno sa parom kondenzira u kondenzatoru, skuplja se te dekantira. Dok se destilacija vodom i destilacija vodom i vodenom parom najčešće primjenjuju u malim ruralnim postrojenjima, destilacija vodenom parom ima veliku primjenu u industriji unatoč velikim investicijskim troškovima (Ames i Matthews, 1968).

Prednosti destilacije vodenom parom:

- veći prinos ulja
- sastojci hlapljivog ulja su manje podložni hidrolizi i polimerizaciji
- ako se kontrolira refluks, gubitak polarnih sastojaka je minimaliziran
- kvaliteta ulja dobivenog destilacijom vodenom parom je više reproducibilna
- destilacija vodenom parom je brža od destilacije vodom pa je energetski učinkovitija

Nedostaci destilacije vodenom parom:

- zbog niskog tlaka pare, ulja sa visokom točkom ključanja zahtjevaju veću količinu pare- što znači dulje trajanje destilacije
- biljni materijal postaje mokar, što usporava destilaciju jer sama para mora ispariti vodu u materijalu kako bi mogla kondenzirati (Handa i sur., 2008).

### ***2.3.3. Direktna destilacija parom***

Kao što i samo ime govori, direktna destilacija parom je proces kod kojeg biljni materijal destiliramo parom koja direktno prelazi preko biljnog materijala kao što je prikazano na Slici 6.

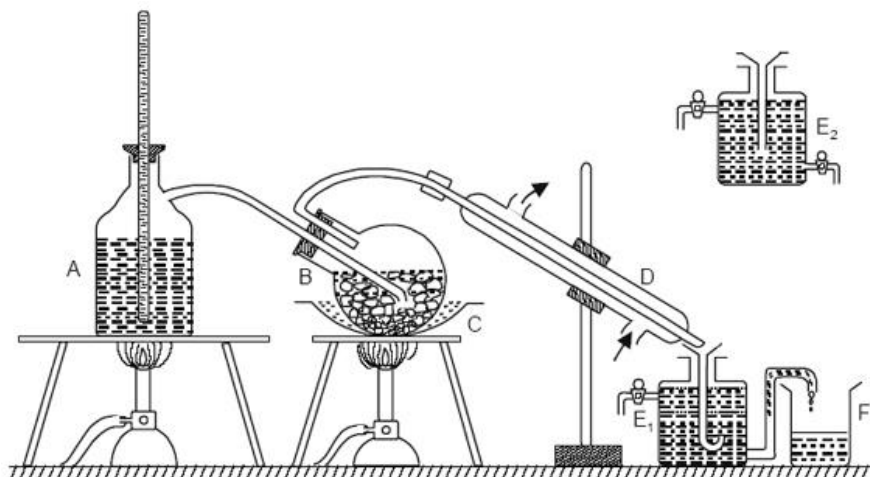
Materijal se ne zagrijava na temperaturu višu od 100°C što posljedično ne dovodi do toplinske degradacije sastojaka. Takav način destilacije je najprihvaćeniji postupak za proizvodnju eteričnih ulja.

Prednosti direktne destilacije parom:

- količina pare se lako kontrolira
- nema toplinske razgradnje uljnih sastojaka
- najprihvatljivija metoda za proizvodnju većih količina ulja

Nedostaci direktne destilacije parom:

- zahtjeva više kapitalnih izdataka od ostalih dviju metoda (Handa i sur., 2008).



**Slika 6.** Direktna destilacija parom (A- generator pare; B- tikvica za destilaciju; C- pješčana kupelj; D- Liebigovo hladilo; E<sub>1</sub>- spremnik za ulja lakša od vode; E<sub>2</sub>- spremnik za ulja teža od vode; F- čaša) (Anonymous 5).

## 2.4. Biološki potencijal i primjena biljnih ekstrakata

Posljednjih nekoliko godina interes potrošača za prirodnim, visokokvalitetnim proizvodima sve više raste, što dovodi do razvitka istraživanja ljekovitog bilja s ciljem stvaranja novih proizvoda sa terapijskim djelovanjem.

Biljni ekstrakti se koriste u životinjskoj hrani u obliku oleorezina ili eteričnih ulja. Oleorezini se dobivaju perkolacijom što rezultira stvaranjem tekućine ili paste koja se sastoji od smole te kemijskih i organskih sastojaka koji utječu na specifičnu boju i viskoznost ekstrakta (Rizzo i sur., 2008).

Analiza eteričnih ulja pokazuje da se ona većinom sastoje od terpena, koji su prisutni kao hemiterpeni, monoterpeni, seskviterpeni i njihovi derivati (Trombetta i sur., 2005). Uz to mogu biti prisutni oksidirani sastojci (alkoholi, esteri, aldehidi, ketoni i sl.) te male količine nehlapljivih ostataka (parafin, smole i sl.) (Losa, 2001). Sastojci eteričnih ulja su produkti sekundarnog biljnog metabolizma. To znači da nisu uvijek neophodni u životnom ciklusu biljke, ali igraju važnu ulogu u interakciji biljke sa okolinom, kao što je obrana biljke od patogena, privlačenje korisnih organizama, čuvanje od abiotičkog stresa te također štiti biljku od temperaturnih promjena, sastava tla, izlaganja ultraljubičastom zračenju te kod nedostatka mineralnih sastojaka. Stoga sastav i koncentracija sekundarnih metabolita biljke može varirati ovisno o vrsti biljke, vremenskim uvjetima tijekom razvitka biljke, podrijetlu, vremenu berbe itd.

Antimikrobna aktivnost je jedan od glavnih učinaka biljnih ekstrakata. Neka istraživanja ističu dokaze o *in vitro* antimikrobnom, antifugalnom i antiviralnom djelovanju biljnih ekstrakata protiv patogena koji imaju štetno djelovanje na životinje, hranu i ljude. Prema nekim istraživanjima eterična ulja origana, cimeta i timijana mogu održati bakteriostatski kapacitet pri 4-35°C protiv gram-pozitivne bakterije *Listeria monocytogenes*. Većina eteričnih ulja svoj antimikrobni efekt vrši na način da oštećuje staničnu stjenku bakterije, denaturira i koagulira proteine. Mijenja se permeabilnost citoplazmatske membrane za vodikove (H<sup>+</sup>) i kalijeve (K<sup>+</sup>) ione, što dovodi do ometanja staničnih procesa kao što su izmjena elektrona, translokacija proteina i enzim-ovisne reakcije zbog čega dolazi do odumiranja stanice.

Antioksidativna aktivnost biljnih ekstrakata je usko povezana sa prisutnosti fenolnih spojeva. Sastojci kao što su flavonoidi i terpeni imaju antioksidativnu aktivnost. Ovi sastojci cijepaju i neutraliziraju slobodne radikale čime se sprječavaju oksidacijski procesi. Ružmarin (*Rosmarinus officinalis L.*) i kadulja (*Salvia officinalis L.*) su biljke sa najvećim antioksidativnim potencijalom.

Neki biljni ekstrakti mogu simulirati stvaranje sline te želučanih sokova i sokova gušterače, što doprinosi lučenju enzima i poboljšanju razgradnje nutrijenata. Aromatski spojevi, kao što je kapsaicin koji je aktivni sastojak čili papričica (*Capsicum annum*) pokazuju efikasnu simulaciju crijevnih enzima. Uz kapsaicin i neki drugi aktivni sastojci biljaka kao što su eugenol i cimetaldehid koji su prisutni u klinčiću i cimetu također imaju povoljan utjecaj na probavu.

Postoje brojna istraživanja koja opisuju primjenu biljnih ekstrakata individualno ili u kombinaciji, kao antimikrobe te kao antioksidante. Na njihovo djelovanje utječu različiti faktori kao što su- biljna sorta, vrijeme berbe, obrada, ekstrakcija i sl. (Rizzo i sur., 2008).



Biljni ekstrakti mogu se koristiti kao zdravstveni proizvodi te u kozmetici. Neki od primjera su ekstrakt zelenog čaja, ekstrakt Ginko biloba i ekstrakt Ginsenga. Ekstrakt zelenog čaja smanjuje masnoću i glukozu u krvi, ima antiradikalna svojstva te brojne druge pozitivne učinke na organizam. Njegovi polifenoli inhibiraju lipidnu peroksidaciju u koži, a ima i jači učinak protiv starenja od vitamina E što je bitno za kozmetičku industriju. Ekstrakt Ginko biloba poboljšava cirkulaciju, djeluje kao antioksidant, ima "anti-aging" funkciju te se koristi kod demencije i Alzheimer-ove bolesti. Ekstrakt Ginsenga djeluje protiv starenja i umora ali se također koristi u kozmetičkoj industriji (Raj, 2015).

## **2.5. Kvaliteta proizvoda od ljekovitog bilja i zakonodavstvo**

Ljekovito bilje te proizvodi na bazi ljekovitog bilja moraju udovoljavati jasno definiranim zahtjevima za kvalitetom kako bi se mogli koristiti i stavljati na tržište. Europska farmakopeja (European Pharmacopoeia) se smatra najznačajnijim dokumentom u kojem su definirani parametri kvalitete i zahtjevi kojima biljne droge i preparati ljekovitih biljaka moraju udovoljavati. U upotrebi je Europska farmakopeja (Ph. Eur. 9.2.) koja se primjenjuje i u RH, a u kojoj su navedene upute o postupcima provedbe analitičkih tehnika kojima se potvrđuje kvaliteta biljnog materijala i preparata, a u kontekstu ljekovitog bilja razlikujemo:

- a. monografije pojedinačnih ljekovitih biljaka i/ili biljnih ekstrakata
- b. opće monografije za ljekovito bilje i/ili njihove ekstrakte
- c. opće monografije za farmaceutske oblike
- d. metode analize ljekovitog bilja

Kvaliteta proizvoda na bazi ljekovitog bilja usklađuje se sa važećim nacionalnim pravilnicima, te kako je već navedeno sa kriterijima Europske farmakopeje (Ph. Eur.).

Kod biljnih ekstrakata potrebno je navesti sljedeće:

- a) Vrsta biljne droge koja je korištena za proizvodnju ekstrakta
- b) Vrstu ekstrakta (tekući, gusti, suhi)
- c) Djelatne komponente i koncentracije u kojima je djelatna komponenta zastupljena
- d) Otapala koja su korištena za ekstrakciju
- e) Pomoćna sredstva koja su korištena u proizvodnji ekstrakta itd-
- f) ili otapala koja se koriste u ekstrakciji;

Za kontrolu kvalitete eteričnih ulja kao jedne od značajnih grupa proizvoda na bazi bilja koriste se Europska farmakopeja (European Pharmacopoeia, Ph. Eur.) te AFNOR (Association Française de Normalisation) /ISO (International Organization for Standardization) norme.

Prema Europskoj farmakopeji za eterična ulja se postavljaju slijedeći zahtjevi: definicija eteričnog ulja, izgled, identifikacija na temelju djelatnih komponenti te primjenom standardiziranih metoda, testovi (analize) te način skladištenja. AFNOR i ISO obuhvaćaju smjernice za provođenje laboratorijskih analiza, postupaka proizvodnje te zahtjeve za kvalitetom, odnosno norme.

### **3. EKSPERIMENTALNI DIO**

#### **3.1. Materijali i metode**

Napisano prema radu: Dong-Ping Xu i sur., 2016.

##### **3.1.1. Biljni materijali**

Cvijetovi biljke *Limonium sinuatum* nabavljeni od različitih dobavljača (porijeklo Kina). Cvijetovi su osušeni postupkom liofilizacije na udio vlage od 1.8% , te usitnjeni na čestice (<150 µm) u električnom stroju za mljevenje (RHP-100; Ronghao Industry & Trade Co., Ltd, Yongkang, China). Usitnjeni cvijetovi korišteni su za analize.

##### **3.1.2. Reagensi**

Standardi ABTS, Trolox i standardi polifenola (epigalokatehin, cijanidin, klorogenska kiselina, kafeinska kiselina, *p*-kumarinska kiselina, rutin, rezervatrol, 2-hidrocimetna kiselina, kvercetin, galonska kiselina, ferulic kiselina) (Sigma-Aldrich, St. Louis, MO, USA). U eksperimentu se također koriste kalijev persulfat, deionizirana voda, etanol za ekstrakciju te mravlja kiselina i metanol za HPLC analizu.

##### **3.1.3. Ekstrakcija antioksidativnih komponenata**

###### *3.1.3.1. Ekstrakcija ultrazvukom*

Ekstrakcija ultrazvukom (Ultrasound-assisted extraction- UAE) provedena je u ultrazvučnoj kupelji (Kj1012B; Guangzhou Kejin Ultrasonic Instrument Factory, Guangzhou, China) sa konstantnom snagom od 400W, pri frekvenciji od 40 kHz. Uređaj je opremljen sa digitalnom kontrolnom jedinicom za kontrolu temperature i vremena obrade ultrazvukom.

Mljeveni uzorak (0.1 g) stavlja se u plastičnu epruvetu (15 mL, okruglo dno) i miješa sa odgovarajućim volumenom etanola. Epruveta sa otopinom stavlja se u uređaj za ultrazvuk koji sadrži 7 L vode i tretira se kroz različita vremena i temperature. Svi uzorci stavljaju se u centar ultrazvučne kupelji na dubinu od 6 cm te se svaki uzorak zrači na istoj poziciji. Nakon ultrazvuka, uzorci su centrifugirani te se iz supernatanta definirala antioksidativna aktivnost.

#### *3.1.3.2. Maceracija*

Mljeveni uzorak (0.1 g) pomješan je sa 60%-tnom otopinom etanola (5.69 mL). Ekstrakcija je provedena u vodenoj kupelji sa tresilicom pri 25°C u trajanju od 24h. Nakon toga, ekstrakt je centrifugiran te je korišten za daljnje analize.

#### *3.1.3.3. Ekstrakcija po Soxhletu*

Mljeveni uzorak (2.0 g) je odvagano i filtrirano koristeći Whatman-ov filter papir. Ekstrakcija je provedena sa 400 mL 60%-tnog etanola pri 95°C u trajanju od 4h u uređaju po Soxhlet-u. Nakon toga ekstrakt je sakupljen za kasniju analizu.

### **3.1.4. Određivanje antioksidacijskog kapaciteta**

Postupak je proveden tako da se pripremila 7 mM otopina ABTS i dodala u isti volumen 2.45 mM otopine kalijevog persulfata, nakon toga se inkubirala 16h na sobnoj temperaturi u mraku. Tako pripremljena otopina se razrijedila da bi se dobila apsorbcija  $0.710 \pm 0.05$  pri 734nm. Za spektrofotometrijsku analizu pomiješa se 3.8 mL razrijeđene otopine i 100  $\mu$ L razrijeđenog uzorka te se mjeri apsorbcija pri 734 nm nakon 6 min inkubacije. Rezlutati se izražavaju kao  $\mu$ mol Trolox ekvivalenta/g suhe tvari.

### **3.1.5. HPLC analiza**

Pri HPLC analizi koristio se HPLC-PAD opremljen sa Waters (Milford, MA, USA) 1525 binarnom HPLC pumpom i Waters 2996 detektor polja sa fotodiodom. Separacija je provedena koristeći Agilent Zorbax Extend-C18 kolonu (250 x 4.6 mm, 5  $\mu$ m) pri 40°C sa gradijentnom elucijom protoka 0.8 mL/min. Mobilna faza koja se sastoji od otopine A (0.1%-tna otopina mravlje kiseline) i otopine B (metanol) koji su isporučeni na sljedeći način: 0 min, 95%(A); 15 min, 80% (A); 20 min, 70% (A); 25 min, 63% (A); 40 min, 60% (A); 60 min, 50%(A). UV spektar je praćen između 200 i 600 nm. U ovom dijelu 11 standarda polifenola (epigalokatehin, cijanidin, klorogenska kiselina, kafeinska kiselina, p-kumarinska kiselina, rutin, rezervatrol, 2-hidrocimetna kiselina, kverceticin, galonska kiselina, ferulic kiselina) je korišteno da bi se identificirali polifenolni

sastojci ekstrakta. Ti spojevi su kvantificirani površinom pika ispod maksimalne apsorpcijske valne duljine. Sadržaj polifenola izražen je u mg/100g suhe tvari cvijeta biljke *Limonium sinuatum*.

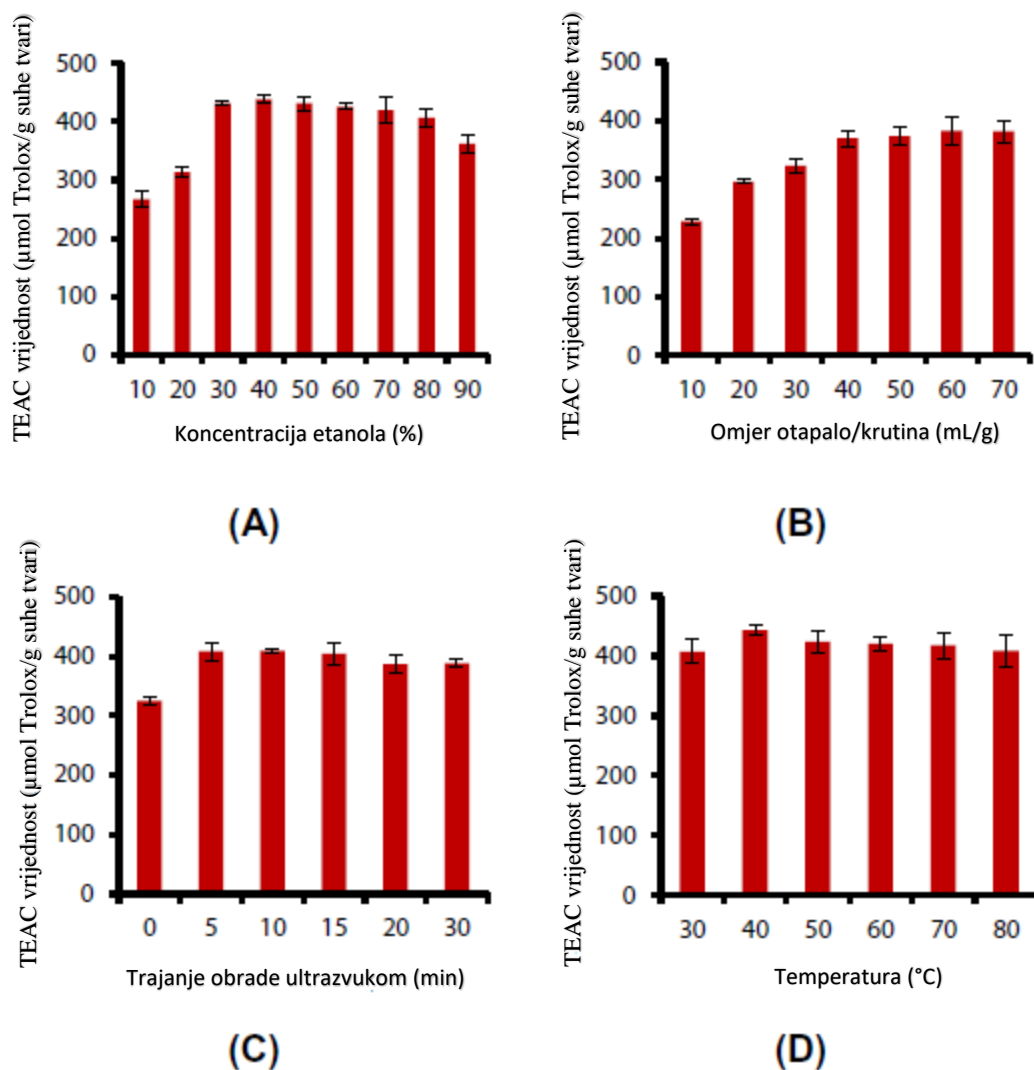
### **3.1.6. Eksperimentalni dizajn i statistička analiza**

U ovom istraživanju proučavani su slijedeći parametri: koncentracija etanola (10-90%), omjer otapala i krutine (10:1-70:1 mg/g), temperatura (30-80°C) i vrijeme trajanja obrade ultrazvukom (0-30 min). Svi eksperimentalni rezultati su izraženi kao glavna vrijednost ± standardna devijacija. Statistička analiza modela provedena je koristeći Design Expert (verzija 7.1.3) i Excel 2007.

## **4. REZULTATI I RASPRAVA**

### **4.1. Utjecaj koncentracije etanola**

Većina prirodnih antioksidansa iz biljaka kao što su fenolni spojevi, flavonodi i antocijani, se lako otapaju slabo polarnim organskim otapalima kao što su metanol, etanol i aceton. Zahvaljujući njenoj slaboj toksičnosti i ekonomskoj dostupnosti, vodena otopina etanola najčešće se koristi za ekstrakciju antioksidansa iz biljaka. U ovom istraživanju, koncentracije etanola u rasponu između 10% i 90%, korištene su kako bi se proučio utjecaj na antioksidativnu aktivnost ekstrakta, dok su ostali ekstrakcijski uvjeti ostali konstantni (omjer otapalo/krutina od 100mL/g, vrijeme trajanja ultrazvuka od 30 min i temperatura od 30°C). Kao što je prikazano na Slici 7A, antioksidacijska aktivnost se povećala sa 267.12±13.18 µmol TE/g suhe tvari na 439.00±5.43 µmol TE/g suhe tvari kada se koncentracija etanola promijenila sa 10% na 40%. Međutim, zamijećen je pad kada je koncentracija etanola porasla sa 50% (431.94±12.10 µmol TE/g suhe tvari) na 90% (361.77±16.48 µmol Trolox/g suhe tvari). U skladu s načelom sličnosti, kada je polarnost otapala i tvari koja se otapa slična, tvar će se lako otopiti iz biljne stanice. Kada je koncentracija etanola dosegla 40%, polarnost otapala se približila polarnosti antioksidansa te je antioksidacijska aktivnost porasla do maksimalne vrijednosti.



**Slika 7.** Utjecaj ekstrakcijskih parametara na antioksidativnu aktivnost cvijetnog ekstrakta: (A) koncentracija etanola; (B) omjer otapalo/krutina; (C) trajanje obrade ultrazvukom; (D) temperatura

#### 4.2. Usporedba ekstrakcije ultrazvukom sa maceracijom i ekstrakcijom po Soxhlet-u

Za procjenu i potvrdu efikasnosti ekstrakcije cvijeta biljke *Limonium sinuatum* potpomognute djelovanjem ultrazvuka, napravljena je usporedba tog tipa ekstrakcije sa dvije konvencionalne metode ekstrakcije (maceracija i ekstrakcija po Soxhlet-u) na tri uzorka iz različitih izvora. Rezultati prikazani u Tablici 2. prikazuju da je antioksidacijska aktivnost dobivena korištenjem ultrazvuka značajno viša nego kod ekstrakcije po Soxhlet-u. To poboljšanje može se pripisati kavitaciji i toplinskom efektu ultrazvuka, koji oštećuje staničnu stijenku i intenzivira prijenos mase. Osim toga, moguće je da antioksidansi iz cvijeta biljke *Limonium sinuatum*

degradiraju pod utjecajem visoke temperature prilikom korištenja ekstrakcije po Soxhlet-u. Uz to, iako je antioksidativna aktivnost kod ekstrakcije ultrazvukom slična onoj kod maceracije, ultrazvuk (9.8 min) može značajno smanjiti trajanje ekstrakcije u usporedbi sa maceracijom (24 h). Tako u usporedbi sa konvencionalnim metodama ekstrakcije (po Soxhlet-u i maceracija), ekstrakcija ultrazvukom se pokazala efikasnijom metodom ekstrakcije antioksidansa iz cvijeta biljke *Limonium sinuatum* sa kraćim trajanjem postupka, većim prinosom i smanjenom temperaturom.

**Tablica 2.** Usporedba ekstrakcije ultrazvukom sa maceracijom i ekstrakcijom po Soxhlet-u

<b>Metoda ekstrakcije</b>	<b>Koncentracija etanola</b>	<b>Temperatura</b>	<b>Vrijeme</b>	<b>TEAC vrijednost (<math>\mu\text{mol Trolox/g DW}</math>)</b>		
				<b>Uzorak 1</b>	<b>Uzorak 2</b>	<b>Uzorak 3</b>
<b>UAE</b>	60%	40°C	9.8 min	483.01 $\pm$	506.24 $\pm$	447.69 $\pm$
				15.39	34.73	26.40
<b>Maceracija</b>	60%	25°C	24h	449.16 $\pm$	476.23 $\pm$	401.54 $\pm$
				28.27	17.15	24.38
<b>Ekstrakcija po Soxhlet-u</b>	60%	95°C	4h	228.32 $\pm$	231.67 $\pm$	205.88 $\pm$
				16.39	19.03	14.61

#### 4.3. Kvalitativno i kvantitativno određivanje polifenolnih spojeva

Kvalitativno i kvantitativno određivanje polifenolnih spojeva ekstrakata dobivenih pod optimalnim ekstrakcijskim uvjetima je provedeno koristeći HPLC-PDA. U ekstraktu su identificirane 3 fenolna spoja i dva flavonoida. Najzastupljenija od detektiranih polifenolnih spojeva je galna kiselina ( $835.63 \pm 11.5$  mg/100g DW,  $R_t = 8.080$  min,  $\lambda_{\text{max}} = 270$  nm), zatim ferulinska kiselina ( $73.53 \pm 5.31$  mg/100g DW,  $R_t = 29.146$  min,  $\lambda_{\text{max}} = 320$  nm), kvercetin ( $20.35 \pm 0.74$  mg/100g DW,  $R_t = 49.336$  min,  $\lambda_{\text{max}} = 250$  nm), rutin ( $10.44 \pm 0.83$  mg/100g DW,  $R_t = 32.467$  min,  $\lambda_{\text{max}} = 250$  nm) i epigalokatehin ( $9.22 \pm 0.78$  mg/100g DW,  $R_t = 17.426$  min,  $\lambda_{\text{max}} = 250$  nm). Snažna antioksidativna aktivnost ekstrakta može biti povezana sa sinergističkim učinkom polifenolnih sastojaka te ostalih sastojaka prisutnih u ekstraktu koji se ponašaju kao hvatači slobodnih radikala. U ostalim istraživanjima, galna kiselina, ferulinska kiselina i kvercetin su potvrđeni kao efikasni u lječenju više bolesti kao što su- rak, dijabetes, kardiovaskularne bolesti i Alzheimer-ova bolest.

## 5. ZAKLJUČAK

1. U ovom eksperimentu proučavan je utjecaj koncentracije etanola, omjer otapalo/krutina, vrijeme trajanja obrade ultrazvukom i temperatura na uspješnost ekstrakcije antioksidansa iz cvijeta biljke *Limonium sinuatum*, a rezultati upućuju da koncentracija etanola i omjer otapalo/krutina imaju značajan utjecaj na prinos ekstrakcije antioksidansa.
2. Optimalna antioksidacijska aktivnost ( $483.01 \pm 15.39 \mu\text{mol TE/g DW}$ ) dobivena je u ekstraktu koji je dobiven sa 60% vodenom otopinom etanola, omjer otapalo/krutina 56.9:1 mL/g, temperatura 40°C a trajanje obrade ultrazvukom 9.8 min.
3. Utvrđeno je da je antioksidacijska aktivnost ekstrakta cvijeta *Limonium sinuatum*, dobivenog obradom ultrazvukom, bila značajno veća nego kod ekstrakcije po Soxhlet-u, a trajanje ekstrakcije znatno manje nego kod maceracije.
4. Rezultati prikazuju da je ultrazvučna ekstrakcija bila efikasna metoda za ekstrakciju željenih prirodnih antioksidansa iz cvijeta biljke *Limonium sinuatum*.

## 6. LITERATURA

- Anonymous 1, Ekstrakti (isrcpine) biljaka, <<http://www.plantagea.hr/fitoterapija1/biljni-ekstrakti-2/ekstrakti-isrcpine-biljaka/>>. Pristupljeno 15. Ožujka 2017.
- Anonymous 2, <http://www.plantagea.hr/fitoterapija1/farmaceutski-ljekoviti-oblici-biljaka-2/tekuci-oblici/>. Pristupljeno 8. Lipnja 2017.
- Anonymous 3, <https://theherbarium.wordpress.com/2009/07/08/infusions-decoctions/>. Pristupljeno 8. Lipnja 2017.
- Anonymous 4, <<http://mkshelford.blogspot.hr/2013/03/soxhlet-extraction-introduction.html>> Pristupljeno 3. travnja 2017.
- Anonymous 5, <http://www.epharmacognosy.com/2012/05/direct-steam-distillation.html>. Pristupljeno 20. svibnja 2017.
- Ames, G.R., Matthews, W.S.A. (1968): The distillation of essential oils. Tropical Science **10**:136-148
- Azwanida, N.N. (2015): A Review on the Extraction Methods Use in Medicinal Plants, Principle, Strength and Limitation. Med Aromat Plants **4**: 196.
- Burt S. (2004): Essential oils: their antibacterial properties and potential applications in foods- a review. International Journal of Food Microbiology. **94**, 223-253

- Camel, V. (2001): Recent extraction techniques for solid matrices-supercritical fluid extraction, pressurized fluid extraction and microwave-assisted extraction: their potential and pitfalls. *The Royal Soc. Chem. Analys.* **126**:1182-1193
- Cowan M.M. (1999): Plants products as antimicrobial agents. *Clinical Microbiology Reviews.* **14**(4), 564-582.
- Dhanani, T., Shah, S., Gajbhiye, N.A., Kumar, S. (2013): Effect of extraction methods on yield, phytochemical constituents and antioxidant activity of *Withania somnifera*. *Arab J Chem.*
- Dong-Ping Xu, Jie Zheng, Yue Zhou, Ya Li, Sha Li, Hua-Bin Li (2017): Ultrasound-assisted extraction of natural antioxidants from the flowe of *Limonium sinuatum*: Optimization and comparison with conventional methods. *Food Chemistry* **217**, 552-559.
- Dragović-Uzelac, V. (2016): Nastavni materijal iz modula Začinsko i aromatsko bilje, Prehrambeno-biotehnološki fakultet Sveučilišta u Zagrebu
- Evans, W.C. (2002): General methods associated with the phytochemical investigation of herbal products. In *Trease and Evans Pharmacognosy* (15 ed.), New Delhi: Saunders (Elsevier), 137-148
- Handa, S.S., Khanuja, S.P.S., Longo, G., Rakesh, D.D. (2008): *Extraction technologies for Medicinal and Aromatic Plants*, International centre for science and high technology, Trieste
- Jerković, I., Radonić, A. (2009): *Praktikum iz organske kemije*. Kemijsko-tehnoški fakultet, Sveučilište u Splitu, Split.
- Jokić, S. (2011): *Matematičko modeliranje ekstrakcije ulja iz zrna soje superkričnim CO<sub>2</sub>*. Doktorska disertacija, Osijek
- Kaufmann, B., Christen, P. (2002): Recent extraction techniques for natural products: microwave-assisted extraction and pressurized solvent extraction. *Phytochem. Anal* **13**: 105-113.
- Losa R. (2001): The use of essential oils in animal nutrition. *Cahiers Options Mediterraneennes*; 54, 39-44
- Lovrić, T. (2003): *Procesi u prehrambenoj industriji s osnovama prehrambenog inženjerstva*. Zagreb: HINUS Miramarska 13 b
- Majekodunmi, S.O. (2015): Review of extraction of medicinal plants for pharmaceutical research. *Merit Research Journal of Medicine and Medical Sciences.* **11**, 521-527.



- Patil, Sachin, B.S., Wakte, P.S., Shinde, D.B. (2013): Optimization of supercritical fluid extraction and HPLC identification of wedelolactone from *Wedelia calendulacea* by orthogonal array design. *J Adv Res.* **5**, 629-635.
- Parađiković, N. (2014): Ljekovito i začinsko bilje, Nastavni materijal iz modula Ljekovito i začinsko bilje, Osijek.
- Raj R. (2015): Plant extract uses: health care products/cosmetics/sports nutrition, <<https://www.linkedin.com/pulse/plant-extract-uses-health-care-products-cosmetics-sports-rahul-raj>> . Pristupljeno 25. Travnja 2017.
- Rapić, V. (2008): Postupci priprave i izolacije organskih spojeva, Školska knjiga, Zagreb.
- Rice, E.L. (1995): Biological control of weeds and plant diseases, *Advances in Applied Allelopathy*, University of Oklahoma Press
- Rizzo, P.V., Menten, J.F.M., Racanicci, A.M.C., Santarosa, J. (2008): Foundation and Perspectives of the Use of Plant Extracts as Performance Enhancers in Broilers. *Brazilian Journal of Poultry Science.* **10**, 195-204.
- Savić, Lj. (2014): Metode ekstrakcije biljnih materijala: usporedna analiza cirkulatorne ekstrakcije i ekstrakcije primenom superkričnog ugljen-dioksida, Institut za proučavanje lekovitog bilja "Dr Josif Pančić", Beograd
- Schilcher, H., Imming, P., Goeters, S. (2005): *Pharmacology and Toxicology*. U: Franke R, Schilcher H (Ur.), *Chamomile Industrial Profiles*. Boca Raton: CRC Press
- Tonthubthimthong P., Chuaprasert S., Douglas P., Luewisutthichat W. (2001): Supercritical CO<sub>2</sub> extraction of nimbin from neem seeds an experimental study, *J. Food Eng.* 47: 289-293
- Trombetta, D., Castelli, F., Sarpietro, M.G., Venuti, V., Cristani, M., Daniele, C., Saija, A., Mazzanti, G., Bisignano, G. (2005): Mechanisms of antibacterial action of three monoterpenes. *Antimicrobial Agents and Chemotherapy*; **49**(6), 2474-2478
- Trusheva, B., Trunkova, D., Bankova, V. (2007): Different extraction methods of biologically active components from propolis: a preliminary study. *Chem Cent J* **13**
- Vinatoru, M. (2001): An overview of the ultrasonically assisted extraction of bioactive principles from herbs. *Ultrasonics Sonochemistry.* 8, 303-313.

## Izjava o izvornosti

*Izjavljujem da je ovaj završni rad izvorni rezultat mojeg rada te da se u njegovoj izradi nisam koristila drugim izvorima, osim onih koji su u njemu navedeni.*

---

Ime i prezime studenta