

# Primjena novih tehnika u izolaciji bioaktivnih spojeva stevije

---

**Maras, Marta**

**Undergraduate thesis / Završni rad**

**2017**

*Degree Grantor / Ustanova koja je dodijelila akademski / stručni stupanj:* **University of Zagreb, Faculty of Food Technology and Biotechnology / Sveučilište u Zagrebu, Prehrambeno-biotehnološki fakultet**

*Permanent link / Trajna poveznica:* <https://urn.nsk.hr/urn:nbn:hr:159:215007>

*Rights / Prava:* [In copyright](#)/[Zaštićeno autorskim pravom.](#)

*Download date / Datum preuzimanja:* **2024-09-26**



*Repository / Repozitorij:*

[Repository of the Faculty of Food Technology and Biotechnology](#)



**Sveučilište u Zagrebu**  
**Prehrambeno-biotehnološki fakultet**  
**Preddiplomski studij Nutricionizam**

**Marta Maras**

**6756/N**

**PRIMJENA NOVIH TEHNIKA U IZOLACIJI BIOAKTIVNIH  
SPOJEVA STEVIJE**

Završni rad

**Predmet:** Začinsko i aromatsko bilje

**Mentor:** doc. dr. sc. *Danijela Bursać Kovačević*

**Zagreb, 2017.**

**Ovaj rad izrađen je u okviru projekta "Primjena inovativnih tehnologija u proizvodnji biljnih ekstrakata kao sastojaka funkcionalne hrane" (IP-PE-FF) financiranog sredstvima Hrvatske zaklade za znanost.**

Ovaj rad izrađen je u Laboratoriju za procese konzerviranja i preradu voća i povrća Zavoda za prehrambeno-tehnološko inženjerstvo Prehrambeno-biotehnološkog fakulteta Sveučilišta u Zagrebu uz mentorstvo doc. dr. sc. Danijele Bursać Kovačević te uz pomoć dr. sc. Predraga Putnika, stručnog suradnika.

## ZAHVALA

*Veliko hvala mojoj mentorici doc. dr. sc. Danijeli Bursać Kovačević na ukazanom povjerenju, stručnim savjetima i podršci tijekom izrade ovog rada. Isto tako, zahvaljujem se dr. sc. Predragu Putniku, na izdvojenom vremenu i nesebičnom prenošenju vlastitog znanja i iskustva.*

## DOKUMENTACIJSKA KARTICA

Završni rad

**Sveučilište u Zagrebu**  
**Prehrambeno – biotehnološki fakultet**  
**Preddiplomski studij Nutricionizam**

**Zavod za prehrambeno – tehnološko inženjerstvo**  
**Laboratorij za procese konzerviranja i preradu voća i povrća**

**Znanstveno područje: Biotehničke znanosti**  
**Znanstveno polje: Nutricionizam**

### **PRIMJENA NOVIH TEHNIKA U IZOLACIJI BIOAKTIVNIH SPOJEVA STEVIJE**

**Marta Maras, 0058203576**

**Sažetak:** Cilj ovog rada je sistematski pregled baza podataka i obrada pronađenih publikacija i izvora vezanih uz primjenu novih tehnika u izolaciji bioaktivnih spojeva iz biljke *Stevia Rebaudiana* (Bertoni). Pretraživane su sve baze Nacionalne i Sveučilišne knjižnice u Zagrebu, u području biotehničkih znanosti, a uz te baze pretražene su Narodne novine i Euro Lex gdje su sakupljeni podaci vezani uz zakonsku regulativu i pravne aktove navedene biljke.

Biljka *Stevia Rebaudiana* se smatra prirodnim zaslađivačem te predstavlja izvrsnu alternativu konzumnom šećeru. Osim toga, ova biljka sadrži bioaktivne spojeve koji imaju pozitivan učinak na velik broj fizioloških funkcija u ljudskom tijelu. Zbog mogućnosti široke primjene, ali i brojnih pozitivnih učinaka razvijaju se nove tehnike za ekstrakciju visokovrijednih spojeva koje za razliku od konvencionalnih omogućuju veće prinose u kraćem vremenu, korištenje manje količine organskih otapala, smanjenje potrošnje energije i dobivanje ekstrakata veće kvalitete.

**Ključne riječi:** *Stevia rebaudina* (Bertoni), ekstrakcija, bioaktivni spojevi, nove tehnike ekstrakcije

**Rad sadrži:** 30 stranica, 6 slika, 67 literaturna navoda, 0 priloga

**Jezik izvornika:** hrvatski

**Rad je u tiskanom i elektroničkom (pdf format) obliku pohranjen u Knjižnici Prehrambeno – biotehnološkog fakulteta, Kačićeva 23, 10 000 Zagreb**

**Mentor:** doc. dr. sc. Danijela Bursać Kovačević

**Pomoć pri izradi:** dr. sc. Predrag Putnik, stručni suradnik

**Datum obrane:** 17. srpnja, 2017.

## BASIC DOCUMENTATION CARD

Final work

**University of Zagreb**  
**Faculty of Food Technology and Biotechnology**  
**University undergraduate study Nutrition**

**Department of Food Engineering**  
**Laboratory for Technology of Fruits and Vegetables Preservation and Processing**

**Scientific area: Biotechnical Sciences**  
**Scientific field: Nutrition**

### **NOVEL TECHNOLOGIES FOR RECOVERY OF BIOACTIVE COMPOUNDS FROM STEVIA**

**Marta Maras, 0058203576**

**Abstract:** The aim of this study is to systematically review the databases and interpret discovered publications along with the sources regarding the application of new techniques in the isolation of the bioactive compounds of the *Stevia rebaudiana* (Bertoni) plant. Entire databases of both National and University libraries in city of Zagreb were researched in the field of biotechnical sciences. Moreover, the data pertaining to the legal regulations and acts of the plant mentioned was gathered from the National newspaper and Euro Lex.

The *Stevia rebaudiana* plant is considered to be a natural sweetener and represents an excellent alternative to sugar. In addition, this plant contains bioactive compounds that have a positive effect on a great number of physiological functions in the human body. Thanks to its wide range of application potentials as well as the numerous positive effects, new techniques for the extraction of highly-valued compounds are being developed. In contrast to conventional ones, novel extraction techniques allow higher yields in a shorter time, less usage of organic solvents, reduce energy consumption and obtain higher quality extracts.

**Keywords:** *Stevia rebaudiana* (Bertoni), extraction, bioactive compounds, novel extraction techniques

**Thesis contains:** 30 pages, 6 figures, 67 references, 0 supplements

**Original in:** Croatian

**Thesis is in printed and electronic form deposited in the library of the Faculty of Food Technology and Biotechnology, University of Zagreb, Kačićeva 23, 10 000 Zagreb**

**Mentor:** PhD. Danijela Bursać Kovačević, Assistant Professor

**Technical support and assistance:** Predrag Putnik, PhD., expert assistant

**Defence date:** July 17<sup>th</sup>, 2017.

# SADRŽAJ

1. UVOD .....	1
2. TEORIJSKI DIO .....	2
2.1. Pregled literature.....	2
2.2. Stevija.....	3
2.2.1. Botanička klasifikacija i karakteristike .....	3
2.3. Nutritivna vrijednost stevije.....	4
2.3.1. Kemijski sastav listova stevije.....	5
2.3.2. Bioaktivni spojevi u listu stevije.....	5
2.3.3. Zdravstveni benefiti listova stevije.....	7
2.4. Ekstrakcija biološki aktivnih spojeva iz listova stevije .....	8
2.4.1. Mikrovalna ekstrakcija (MAE).....	9
2.4.2. Ultrazvučna ekstrakcija (UAE).....	13
2.4.3. Ubrzana ekstrakcija otapalima pri povišenom tlaku (ASE).....	16
2.4.4. Ekstrakcija potpomognuta hladnom plazmom (HVED).....	17
2.4.5. Ekstrakcija superkričnim fluidima (SFE).....	19
2.5. Zakonska regulativa.....	22
2.6. Primjena u prehrambenoj industriji .....	23
3. ZAKLJUČAK.....	25
4. LITERATURA .....	26

# 1. UVOD

Stevija (*Stevia rebaudiana* Bertoni) je višegodišnja, grmolika biljka koja pripada porodici glavočika (*Asteraceae*). Poznato je oko 230 vrsta biljaka iz roda *Stevia*, ali najsladši okus i najveću primjenu ima navedena vrsta. Sastav biljke *Stevia rebaudiana* upućuje na razne povoljne učinke na zdravlje. Kroz povijest ova biljka je korištena u zdravstvene svrhe. Tako literatura navodi da je Guarani narod stoljećima koristio steviju kao dodatak napitcima, osim toga korištena je i za liječenje rana, šećerne bolesti i ostalih bolesti. Novija znanstvena istraživanja dokazuju povoljan učinak na regulaciju razine glukoze u krvi, krvni tlak, profil lipida i tjelesnu masu.

Listovi stevije sadrže prirodno slatke diterpenske glikozide koji daju sladak okus i nemaju kalorija, stoga se sve više koriste u ljudskoj prehrani kao zamjena za šećer. Osim toga, diterpenski glikozidi se koriste u prehrambenoj, kozmetičkoj i farmaceutskoj industriji.

Stevija ima velik potencijal kao nova poljoprivredna kultura uslijed sve veće potražnje potrošača za prirodnim namirnicama. Provedene su brojne analize koje potvrđuju da stevija sadrži folnu kiselinu, vitamin C i sve potrebne aminokiseline, osim triptofana (Lemus - Mondaca., 2012), a također je i vrijedan izvor različitih biološki aktivnih spojeva.

U novije vrijeme, sve se više primjenjuju nove tehnike izolacije biološki aktivnih spojeva iz biljnog materijala, obzirom da imaju brojne prednosti pred klasičnim postupcima ekstrakcije poput skraćenog vremena i primjene nižih temperatura ekstrakcije, korištenje manjeg volumena organskih otapala, a odlikuju ih i visoki prinosi. S obzirom da se i za izolaciju bioaktivnih spojeva iz lista stevije sve više primjenjuju napredne tehnike ekstrakcije, cilj ovog rada je prikazati rezultate pretraživanja znanstvenih publikacija na ovu temu s ciljem identifikacije učinkovitih metoda ekstrakcije koje se koriste za dobivanje visokovrijednih ekstrakata iz listova stevije.



## 2. TEORIJSKI DIO

### 2.1. Pregled literature

Za pisanje ovog završnog rada vršio se pregled znanstvene literature putem koje su sakupljeni potrebni podaci. Svrha je sistematsko pretraživanje baza podataka i obrada pronađenih radova ili izvora. Pretraživane su sve baze Nacionalne i sveučilišne knjižnice u Zagrebu u području biotehničkih znanosti, od kojih je najviše korištena baza Web of Science. Uz navedene, pretražene su i baze Pub Med i Science Direct. Kod pretraživanja znanstvenih baza podataka neke od korištenih ključnih riječi na engleskom jeziku su: stevia i njezine izvedenice, extraction, DPPH i ostale metode koje se koriste za određivanje antioksidacijskog djelovanja, microwave assisted extraction, cold plasma i ostale ekstrakcijske metode koje su obrađene u ovom završnom radu, biologically active compounds, agronomical parameters i brojne druge. Korištene su različite kombinacije ključnih riječi, kao i mogućnost pojavljivanja u cijelom tekstu, samo naslovu, nazivu časopisa i slično. Radovi su pregledavani s obzirom na njihovu relevantnost i godinu kada su izdani, pri čemu se naglasak stavio na radove koji su objavljeni posljednjih 10 godina.

Uz znanstvene baze, kao izvor potrebnih podataka, pretražene su Narodne novine koje predstavljaju službeno glasilo Republike Hrvatske te Euro Lex kao službeni list Europske Unije. Svrha pretraživanja potonjih baza podataka je da se uz znanstvene radove obradi i legislativa Republike Hrvatske i Europske Unije o steviji (*Stevia rebaudiana* Bertoni). Pregledano je oko 150 referenci, ali u svrhu pisanja ovog završnog rada korišteno ih je oko 60. Priložena tablica prikazuje način na koji su zabilježene prikupljene reference (Tablica 1).

**Tablica 1.** Primjer pretraživanja literature (Vlastita fotografija, 2017)

	Referenca	Ciljevi/Hipoteze	Dizajn eksperimenta/Hipoteze	Rezultati/Zaključci	Komentari
1.	Stevia rebaudiana Bertoni: An alternative Sugar Replacer and Its Application in Food Industry  Gasmalla MAA (Gasmalla, Mohammed Abdalbasit A.) Yang, RJ (Yang, Ruijin); Hua, X (Hua, Xiao)	Rad koji daje opis strukture i svojstava stevije, različitih ekstrakcijskih tehnika, uporabe stevije u prehrambenoj industriji, nova tehnološka dostignuća.	Korištene su različite analitičke metode kako bi se procijenila distribucija i razina slatkoće glikozida stevije.	Zaključeno je da je steviozid siguran za uporabu i da se može koristiti za poboljšanje ljudske prehrane.	Primjena stevije u prehrambenoj industriji i zdravstvena uloga u prehrani ljudi. Ukratko opisani neki tehnički postupci.

## 2.2. Stevija

Stevija (*Stevia rebaudiana* Bertoni) je razgranati, gusti grm iz porodice glavočika (*Asteraceae*) porijeklom iz sjeveroistočnog Paragvaja (Slika 2). U novije vrijeme uzgoj stevije se znatno proširio i na ostale zemlje kao što su Kanada, SAD, Kina, Japan te neki dijelovi Europe. U Hrvatskoj se stevija počela pokusno uzgajati 2006. godine s tendencijom komercijalnog uzgoja (Novak, 2007). Postoji 230 vrsta biljaka iz roda *Stevia*, ali najsladši okus i najveću primjenu ima *Stevia rebaudiana* Bertoni.

*Stevia rebaudiana* Bertoni je poznata i pod nazivima stevija, slatki list, slatka biljka Paragvaja, medeni listovi i slatka biljka (Madan i sur., 2010). Glavne komponente biljke su steviol glikozidi koji su odgovorni za sladak okus lišća ove biljke. Radi slatkog okusa, stevija se koristi kao prirodni zaslađivač čiji ekstrakt je i do 300 puta slađi od saharoze. Prednost nad saharozom daje joj niska energetska vrijednost pa se preporučuje ljudima s prekomjernom tjelesnom masom, oboljelima od dijabetesa i srčanih bolesti. Sve više se koristi u proizvodnji pekarskih i konditorskih proizvoda te bezalkoholnih napitaka i sokova.

### 2.2.1. Botanička klasifikacija i karakteristike

#### Stevija (*Stevia rebaudiana* Bertoni)

(USDA, 2017)

**Kraljevstvo:** *Plantae*

**Podkraljevstvo:** *Tracheobionta*

**Odjeljak:** *Spermatophyta*

**Odjel:** *Magnoliophyta*

**Razred:** *Magnoliopsida*

**Podrazred:** *Asteridae*

**Red:** *Asterales*

**Porodica:** *Asteraceae/Compositae*

**Rod:** *Stevia* Cav.

**Vrsta:** *Stevia rebaudiana* Bertoni



**Slika 1.** *Stevia rebaudiana* Bertoni (Lemus-Mondaca i sur., 2012)

Steviju je prvi put botanički klasificirao i detaljnije opisao znanstvenik dr. Moisés Santiago Bertoni, a komponente odgovorne za slatki okus prvi put su izolirane 1909. godine. Prvotno se zvala *Eupatorium rebaudianum*, a kasnije je promijenjeno u *S.rebaudiana* Bertoni kako se zove i danas. Latinski naziv *Stevia* dolazi od prezimena španjolskog botaničara (Petrus Jacobus Stevus) koji je prvi proveo istraživanje vezano uz ovu biljku.

Stevija je višegodišnja grmolika biljka iz porodice glavočika koji naraste do 1 metar visine. Listovi su zelene boje s lagano zaobljenim vrhovima, a mogu narasti 3-4 cm. Cvjetovi su pentamernog oblika i bijele boje s blijedo ljubičastim grlom (Lemus-Mondaca, 2012).

Stevija najbolje uspijeva u područjima suptropske i umjereno kontinentalne klime. Prosjek temperatura tijekom uzgoja kreće se između 15-30 °C, dok su za brzi rast potrebne temperature između 20-24 °C. Biljka ne tolerira niske temperature, stoga se pri temperaturama ispod 9 °C zaustavlja rast.

Sama biljka nema posebne zahtjeve vezane uz tip tla, ali najbolji rezultati se postižu na pjeskovito–ilovastim tlima. Potrebna je adekvatna količina vode kako bi se spriječilo isušivanje listova i stabljike. Budući da biljka ne podnosi zimske uvjete, u Europi se uzgaja kao lisnati nasad u stakleničkim uvjetima. Umnožava se vanjskim rastom aksijalnih pupoljaka te se reže i bere nakon 3–4 mjeseca uzgoja (HAH, 2013).

Stevija bi mogla postati zanimljiva i profitabilna kultura za uzgoj u područjima tropske klime (kao višegodišnja biljka), u područjima vruće klime uključujući područja umjerene klime s toplim i kišnim ljetom (kao sezonska biljka) i za šire područje Mediterana, također kao sezonska biljka tijekom ljeta i jeseni, ili višegodišnja ako se navodnjava (Lemus-Mondaca, 2012).

### **2.3. Nutritivna vrijednost stevije**

Povećana konzumacija šećera (saharoze) dovela je do velikih zdravstvenih problema, stoga se sve više potiče konzumacija nisko-kaloričnih zaslađivača (Lemus-Mondaca, 2012). Stevija se upotrebljava kao nadomjestak za saharozu, za liječenje šećerne bolesti, pretilosti, hipertenzije i prevencije karijesa (Abou-Arabu i sur., 2010). U ljudskoj prehrani najviše se upotrebljavaju osušeni listovi stevije koji imaju sladak okus (30-40 puta slađi od šećera), a nemaju energetske vrijednosti. Ono što steviju čini nisko-kaloričnim zaslađivačem je niska energetska vrijednost od 2,7 kcal/g, koju su u osušanim listovima stevije odredili Savita i suradnici (2004).

Osim slatkoće, stevija je popularna zbog nutritivnog i kemijskog sastava koji karakterizira visok sadržaj aminokiselina, mineralnih tvari i fitokemikalija, osobito polifenola koji doprinose značajnom povećanju antioksidacijske aktivnosti stevije (Šic Žlabur i sur., 2013). U usporedbi s ostalim zaslađivačima (saharoza i umjetna sladila), stevija se ističe prehranbenim vrijednostima i povoljnim utjecajem na zdravlje. Također, listovi stevije imaju funkcionalna i senzorska svojstva koja su bolja u odnosu na druga sladila (Goyal i sur., 2010).

### **2.3.1. Kemijski sastav listova stevije**

Osušeni listovi stevije dobar su izvor ugljikohidrata (35-62 g/100 g suhe tvari), proteina (10-20 g/100 g suhe tvari), prehranbenih vlakana (15 do 18,5 g/100 g suhe tvari) koji imaju važnu ulogu u očuvanju zdravlja (Abou-Arab i sur., 2010). Prehranbena vlakna su većinom neškrobni polisaharidi koji predstavljaju strukturnu komponentu biljaka te su prisutna u namirnicama biljnog podrijetla. Visok sadržaj pepela (6-13 g/100 g suhe tvari) pokazuje da je stevija bogata i mineralnim tvarima (kalij, kalcij, natrij, magnezij, željezo, itd.) (Šic Žlabur i sur., 2013). Osim navedenog listovi stevije sadrže folnu kiselinu, askorbinsku kiselinu te malu količinu vitamina B skupine (Maricnek i Krejpcio, 2015). U ekstraktu listova stevije dominantna komponenta je folna kiselina, dok u ekstraktu kalus kulture stevije prevladava vitamin C (Lemus-Mondaca, 2012).

U ulju dobivenom iz lista stevije Tadhani i Subhash (2006) identificirali su šest masnih kiselina koristeći metil ester standarde. Pronađene su palmitinska, palmitoleinska, stearinska, oleinska, linolenska i linolna masna kiselina. Sadržaj palmitinske bio je najveći, dok je sadržaj stearinske kiseline bio najmanji. Ulje lista stevije bogat je izvor ilinolenske kiseline, čija visoka vrijednost doprinosi održavanju omjera masnih kiselina u prehrani (Lemus-Mondaca, 2010).

Listovi stevije sadrže sve potrebne aminokiseline (osim triptofana), stoga se mogu koristiti i kao dobar izvor esencijalnih aminokiselina. Braz de Oliveir i sur. (2011) izolirali su iz listova i korijenja biljke stevija inulin, fruktooligosaharid koji ima funkcionalna svojstva. Inulin je naziv za skupinu polimera fruktoze koji u biljci imaju funkciju uskladištenog ugljikohidrata.

### **2.3.2. Bioaktivni spojevi u listu stevije**

Listovi stevije sadrže složenu smjesu prirodno slatkih diterpenskih glikozid-steviozida (4-13% suhe tvari), steviolbiozida (u tragovima), rebaudiozida A (2-24%), rebaudiozida B (u tragovima), rebaudiozida C (1-2%), rebaudiozida D, E i F (u tragovima) i dulkozida A (0,4-0,7%) (HAH, 2013). Steviozid je najprisutniji diterpenski glikozid u steviji, a poznat je po svojoj slatkoći (200-300 puta slađi od saharoze), dok je rebaudiozid A topljiviji i daje čišći

okus koji je sličniji saharozi. Brojna istraživanja dokazala su kako ova dva bioaktivna spoja lista stevije osim svoje slatkoće pokazuju povoljne učinke na zdravlje. Zbog stabilnosti na visokim temperaturama primjenjuju se u raznim prehrambenim proizvodima.

Lišće stevije sadrži visoku koncentraciju fenolnih spojeva koji doprinose ukupnoj antioksidacijskoj aktivnosti (Barba i sur., 2014a; Shukla i sur., 2012) i ostalim pozitivnim učincima na zdravlje. Abou-Arab i sur. (2010) navode da list stevije prosječno sadrži 24,01 mg/g ukupnih fenola i 19,93 mg/g ukupnih flavonoida.

Tadhani i sur. (2009) odredili su 25,18 mg/g ukupnih fenolnih spojeva u osušenim listovima stevije i 35,86 mg/g u kalusu. Sadržaj flavonoida bio je 21,73 mg/g u listovima stevije, a 31,99 mg/g u kalusu. Dobiveni rezultati pokazuju da kalus biljke sadrži više fenolnih spojeva i flavonoida u odnosu na listove. Od flavonoida u listu stevije do sada su detektirani spojevi iz skupina flavonola i flavona (Wölwer-Rieck, 2012).

Shakula i sur. (2009) uspoređivali su utjecaj ekstrakcijskog otapala na prinos fenola iz listića stevije pri čemu su utvrdili da 1 g vodenog ekstrakta sadrži 56,74 mg GAE, dok je u alkoholnom ekstraktu pronađeno 61,50 mg GAE.

HPLC analizom u vodenom i metanol-vodenom ekstraktu listova stevije pronađene su: galna, protokatehinska, klorogena, kafeinska, cimetna i kumarinska kiselina, katehin, epikatehin, rutin, kvercetin, kvercetin dihidrat, kvercetin glukozil i apigenin. Osim galne, protokatehinske kiseline te katehina, svi ostali spojevi imaju veće koncentracije u metanol-vodenom ekstraktu. Najveće koncentracije određene su za kvercetin dihidrat (4,48 mg/mL), rutin (1,99 mg/mL) te klorogensku kiselinu (1,03 mg/mL) (Muanda i sur., 2011).

Gaweł-Bęben i sur. (2015) proveli su istraživanje u kojem su određivali sadržaj ukupnih fenola i flavonoida u ekstraktima pripremljenih od osušenih listova stevije koristeći tri otapala: vodu, 96%-tni etanol i smjesa propilen glikola i vode (omjer 4:1). Sadržaj ukupnih fenola u ekstraktima je bio sljedeći: 3,85 mg/g u vodenom ekstraktu, 7,65 mg/g u etanolom i 15,50 mg/g u smjesi propilen glikola i vode, dok je količina flavonoida u smjesi propilen-glikol i voda (3,85 g/mg) bila oko dva puta veća nego u preostala dva ekstrakta.

Tadhani i sur. (2006) uspoređivali su antioksidacijsku aktivnost lišća stevije i kalusa koristeći FRAP i DPPH metodu. Rezultati DPPH metode pokazali su da kalus pokazuje veću antioksidacijsku aktivnost od listova, dok FRAP vrijednost daje približno jednake rezultate za

oba ispitivana uzorka. Dodavanjem ekstrakata listova i kalusa umjesto čistih steviozida moglo bi se utjecati na povećanje količine ukupnih antioksidansa u konačnom proizvodu.

Karotenoidi i klorofili (a i b) pripadaju skupini bioaktivnih spojeva stevije. Klorofili su bitni za sintezu steviol glikozida, pa tkiva biljke bez klorofila ne sadrže ili sadrže u maloj količini navede glikozide. Abau-Arab i sur. (2010) određivali su karotenoide, klorofil a i b, ukupne pigmente i steviozide u svježem listu stevije te u listu stevije osušenom na suncu. Dobiveni rezultati pokazuju kako proces sušenja značajno utječe na smanjenje količine prisutnih karotenoida i klorofila.

Stevija sadrži oksalnu kiselinu i tanine koji se ubrajaju u antinutrijente. Savita i sur. (2004) pronašli su visoke koncentracije navedenih spojeva u vodenom ekstraktu lista stevije. Oksalna kiselina smanjuje apsorpciju kalcija, željeza i drugih mineralnih tvari, dok se taninima pripisuju brojna farmakološka djelovanja. Tanini imaju antiapoptozno, antikancerogeno, antioksidativno i protuupalno djelovanje te štite od pojave ateroskleroze (Atanassova i Christova-Bagdassarian, 2009). Gasmalla i sur. (2014) u svom istraživanju spominju da listovi stevije prosječno sadrže 5,43 – 5,91 % tanina.

### **2.3.3. Zdravstveni benefiti listova stevije**

Steviol glikozidi su vrlo stabilni spojevi, stoga su vrlo poželjni za zaslađivanje u prehrambenim proizvodima posebno onima namijenjenim dijabetičarima i osobama čije zdravstveno stanje zahtjeva kontroliran unos šećera. Pridonose oralnom zdravlju i sprječavaju nastanak karijesa pa se upotrebljavaju u raznim pripravcima za održavanje usne šupljine. Imaju antikariogeni učinak te sprječavaju pojavu gingivitisa (Lemus-Mondaca i sur., 2010). Glikozidima stevije pripisuju se brojni zdravstveni benefiti. Tako literatura navodi povoljan utjecaj na metabolizam žuči i razne upalne procese u tijelu, prevenciju ulceracije u gastrointestinalnom traktu te ulogu u liječenju hipertenzije i hiperglikemije (HAH, 2013).

Biljka stevija korištena je u liječenju raka i kao zamjena za saharozu u liječenju dijabetesa, pretilosti i hipertenzije. Toksikološka istraživanja dokazala su da je stevija ne toksični, ne mutageni i ne kancerogeni prirodni zaslađivač (Kumar Yadav i Guleria, 2012).

Cink i mangan se smatraju antioksidansima koji imaju povoljan učinak na imunološki sustav i sprječavaju razvoj bolesti koje su uzorkovane slobodnim radikalima. Visoke količine željeza u listovima stevije održavaju normalnu razinu hemoglobina u krvi (Abau-Arab i sur., 2010). U istoj toj studiji autori navode kako ekstrakti listova steviju imaju osim antioksidativnog i antimikrobni učinak pa bi se možda u budućnosti mogli koristiti i u farmaceutskoj industriji.

Smatra se da bi stevija mogla izazvati alergijske reakcije kod osoba osjetljivih na biljke obitelji *Asteraceae*, također se preporučuje trudnicama da izbjegavaju konzumiranje stevije (Serio, 2010).

Stevija utječe na razinu glukoze u krvi, razinu inzulina, na krvni tlak i izlučivanje natrija putem urina te na profil lipida i tjelesnu masu (Savita i sur., 2004).

Osim slatkog sadržaja, *S. rebaudiana* ima terapijske, antihiperглиkemične, antihipertenzivne, protuupalne, antitumorske, antidiarrealne, diuretske i imunomodulacijske učinke (Lemus-Mondaca, 2010). Gasmalla i sur. (2014) dokazali su da lišće stevije pokazuje dobro antimikrobno djelovanje prema ispitanim bakterijama, uključujući koliformne bakterije i *Staphylococcus aureus*. Pripravci lista stevije koriste se i u kozmetici za njegu i omekšavanje kože, i to najčešće u obliku maske za lice. Zbog svog antiseptičkog djelovanja, često se upotrebljavaju u tretmanima kože sklone aknama.

Listovi i kalus biljke stevija bogat su izvor antioksidansa. Antioksidansi su kemijske tvari koje usporavaju ili zaustavljaju nepoželjne reakcije oksidacije drugih tvari uzrokovane djelovanjem slobodnih radikala. Koriste se u dodacima prehrani u cilju prevencije različitih bolesti, kao što su kardiovaskularne i bubrežne bolesti, a koriste se i terapiji oboljelih od karcinoma. Najviše se ističu fenolni spojevi koji imaju sposobnost hvatanja slobodnih radikala. Lemus-Mondaca i sur. (2015) navode da su u listu stevije pronađene uglavnom hidroksicimetne kiseline: klorogenska, kafeinska i trans-ferulinska kiselina, od kojih je klorogenska najzastupljenija. Cacciola i sur. (2011) navode kako se u listovima stevije nalazi i rutin. Ferulinska kiselina i rutin osim svog antioksidacijskog djelovanja pokazuju i antibakterijsku aktivnost.

Sve veći broj studija istražuje pozitivne učinke ekstrakata stevije na ljudsko zdravlje i ističe važnost njene primjene u svrhu terapije raznih bolesti. Ta istraživanja dokazuju djelotvornost bioaktivnih komponenti prisutnih u listovima i kalusu stevije. Tržište zahtjeva proizvodnju zdravih prehrambenih proizvoda, odnosno funkcionalne hrane pa se stevija smatra biljkom čije bi se bioaktivne komponente mogle koristiti u raznim proizvodima u svrhu njihova obogaćivanja.

## **2.4. Ekstrakcija biološki aktivnih spojeva iz listova stevije**

Ekstrakcija biološki aktivnih komponenti iz biljnog materijala je prvi korak bilo kojeg znanstvenog istraživanja ljekovitog bilja. Tvari izolirane ekstrakcijom mogu se upotrebljavati

kao prehrambeni aditivi, pomoćne tvari u proizvodnji farmaceutskih i kozmetičkih proizvoda ili kao fitokemikalije koje imaju pozitivne učinke na određene fiziološke funkcije u ljudskom tijelu (Pinelo i sur., 2004).

Ekstrakcija je brza i učinkovita metoda razdvajanja i koncentriranja tvari, pri čemu dolazi do prijenosa jedne ili više tvari, iz materijala u kojem se nalaze, u tekuću fazu. Nakon toga slijedi separacija i izdvajanje tvari iz tekuće faze (Conde i sur., 2010). Osnovni cilj ekstrakcije je izolacija što veće količine željene tvari, a da pritom izolirana tvar ima što veću kvalitetu. Za učinkovito provođenje ekstrakcije potrebno je odrediti optimalne uvjete, pri čemu se moraju pratiti brojni faktori kao što su: veličina čestica, značajke samog otapala, vrste spojeva koje se ekstrahiraju kao i vrijeme i temperatura ekstrakcije (Putnik i sur., 2016).

Listovi stevije ekstrahiraju se vrućom vodom ili alkoholima, a u nekim slučajevima procesu ekstrakcije prethodi obrada listova s nepolarnim otapalima (kloroform ili heksan) radi uklanjanja eteričnih ulja, lipida, klorofila i ostalih nepolarnih tvari (Barba i sur., 2014a).

Konvencionalne (klasične) ekstrakcijske tehnike bazirane na maceraciji i toplinskoj ekstrakciji često su korištene metode za dobivanje bijelog praha stevije (Barba i sur., 2014b). Međutim, ove ekstrakcijske tehnike pokazuju nedostatke poput niske učinkovitosti, potencijalno štetnog utjecaja na okoliš radi korištenja organskih otapala te dugotrajnost u izvedbi, stoga se u novije vrijeme koriste nove ekstrakcijske tehnike kao što su: ekstrakcija potpomognuta mikrovalovima (MAE), ekstrakcija potpomognuta enzimima (EAE) (Puri i sur., 2012), ultrazvukom (UAE) i ekstrakcija superkritičnom tekućinom (SFE) (Herceg i sur., 2009), ubrzana ekstrakcija otapalom (ASE) (Jentzer i sur., 2014) te ekstrakcija potpomognuta visokim hidrostatskim tlakom (HHPE) (Barba i sur., 2014b).

Ovim metodama se postiže veća učinkovitost, smanjena potrošnja energije u odnosu na konvencionalne metode, veće iskorištenje, omogućena je kontrola temperature i dobivaju se kvalitetniji ekstrakti. Primjena novih tehnika u izolaciji bioaktivnih spojeva ima brojne prednosti, međutim treba obratiti pozornost na velike troškove samih uređaja koji se koriste u pojedinim metodama, kao i uvjeta koje treba osigurati prilikom izvođenja ekstrakcija.

### **2.4.1. Mikrovalna ekstrakcija (MAE)**

Mikrovalovi su elektromagnetna polja koja se nalaze u frekvencijskom području od 300 MHz do 300 GHz. Sastoje se od dva međusobno okomita oscilirajuća polja, poput električnog polja i magnetskog polja (Azmir i sur., 2013). Koriste se u prehrambenoj industriji za pečenje,



zagrijavanje, sušenje, odmrzavanje, blanširanje, dehidraciju, ali i za druge tehnološke postupke kao što su pasterizacija i sterilizacija različitih vrsta namirnica.

U novije vrijeme razvijena je nova ekstrakcijska metoda koja također koristi mikrovalove (mikrovalna ekstrakcija). Mikrovalovima potpomognuta ekstrakcija (eng. Microwave-assisted extraction, MAE) je metoda koja koristi energiju mikrovalova za zagrijavanje otapala s čvrstom tvari s ciljem izdvajanja komponenti uzorka u otapalo. Energija mikrovalova zagrije polarno otapalo u kontaktu s čvrstim uzorkom i tako smanjuje vrijeme ekstrakcije i količinu potrebnog otapala (Veggi i sur., 2013) (Slika 3).

Tehnika se zasniva na činjenici da ekstrakcijsko otapalo i voda (koja je prirodno prisutna u stanicama) preuzimaju energiju mikrovalova. Dolazi do intenzivnijeg gibanja molekula, odnosno rotacije dipola polarnih komponenti te povećanja zagrijavanja i pritiska na staničnu stijenkku koja puca. Pucanjem stanične stijenke omogućuje se prodor otapala unutar stanice te se povećava površina interakcije između otapala i željenog spoja (Wang i Weller, 2006).

Alupului (2012) je opisao tri sekvencijalna koraka koja uključuju mehanizam mikrovalne ekstrakcije. Prvi korak je odvajanje otapala s aktivnih mjesta matrice uzorka pod povećanom temperaturom i tlakom, zatim slijedi difuzija otapala preko matrice uzorka i naposljetku izolacija otopljenih komponenti iz matrice uzorka u otapalo.

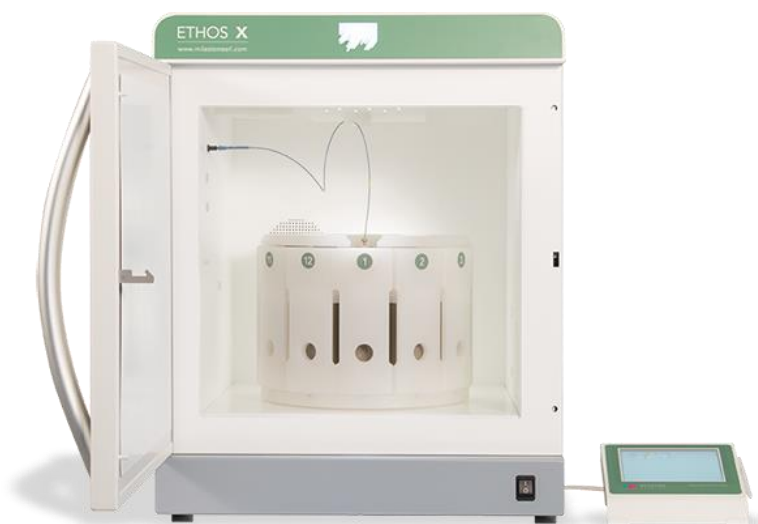
U praktičnoj primjeni postoje dvije vrste sustava mikrovalne ekstrakcije koji se koriste (Kaufmann i Christen, 2002): (i) ekstrakcija u zatvorenim posudama pri kontroliranom tlaku i temperaturi te (ii) ekstrakcija u mikrovalnim pećnicama pri atmosferskom tlaku.

Ekstrakcija mikrovalovima brža je i jednostavnija metoda u usporedbi s konvencionalnim postupcima ekstrakcije. Može se koristiti za izdvajanje termolabilnih spojeva kao što su eterična ulja (Brachet i sur., 2002). Također, često se koristi za analizu organskih spojeva kod krutih uzoraka i za ekstrakciju biološki aktivnih spojeva poput flavonoida, kofeina te polifenola. Ova se tehnika koristi za ekstrakciju raznih bioaktivnih spojeva zato što je smanjeno vrijeme ekstrakcije, uporaba otapala i poboljšani su ekstrakcijski prinosi, međutim treba uzeti u obzir i potencijalno štetne učinke, kao što je veća snaga i temperatura, koji mogu utjecati na kvalitetu ekstrahiranih spojeva (Belić i sur., 2011).

Veggi i sur. (2013) su opisali kako snaga mikrovalova, izbor otapala te temperatura i vrijeme trajanja ekstrakcije utječu na učinkovitost ove metode. Zaključili su da veća snaga ekstraktora skraćuje vrijeme ekstrakcije, stoga se biljni materijal kraće vrijeme zrači mikrovalovima. Međutim, upotrebom veće snage javlja se rizik od pucanja biljnog materijala

što može dovesti do kontaminacije željene komponente drugim spojevima. Povećanjem temperature poboljšava se difuzija otapala u biljni materijal i time se dobiva bolji ekstrakcijski učinak. Međutim, pri ekstrakciji termolabilnih spojeva, kao što su polifenoli, povećanje temperature može dovesti do degradacije željenih komponenata u ekstraktu. Stoga, u svrhu učinkovite ekstrakcije potrebno je optimirati sve parametre ekstrakcije.

Rezultati istraživanja Putnika i sur. (2016) pokazuju da duže vrijeme, kao i viša temperatura ekstrakcije potpomognute mikrovalovima dovodi do većeg stupnja razgradnje potencijalnih komponenata koje želimo izolirati. Izbor otapala ovisi o: topljivosti ekstrakata, selektivnosti otapala prema tom bioaktivnom spoju koji ekstrahiramo, sposobnosti da stupi u interakciju s matriksom čvrste tvari, dielektričnoj konstanti i mogućnosti upijanja energije mikrovalova. Najčešće se koriste klasična ekstrakcijska otapala s visokom dielektričnom konstantom, kao što su metanol, etanol i voda.



**Slika 2.** Uređaj za ekstrakciju potpomognutu mikrovalovima proizvođača Milestone (model: Ethos X) (Anonymus 1, 2017)

Jaitak i sur. (2009) provodili su ekstrakcije steviozida i rebaudiozida A iz *Stevie rebaudiane* različitim ekstrakcijskim tehnikama i na kraju usporedili dobivene rezultate. Korišteni su osušeni i usitnjeni listovi biljke stevija, a primijenjene tehnike su konvencionalne tehnike ekstrakcije, ultrazvučna ekstrakcija (UAE) i mikrovalna ekstrakcija (MAE). Kao otapala korišteni su metanol, etanol i voda kao pojedinačna otapala i u binarnim smjesama.

Konvencionalna hladna ekstrakcija provodila se na 25 °C tijekom 12 sati, UAE provodila se na temperaturama od 35 ± 5 °C tijekom 30 minuta, dok je MAE provedena na razini snage 80 W tijekom 1 minute na 50 °C. Mikrovalnom ekstrakcijom dobiveni su prinosi od 8,64 i

2,34 % steviozida i rebaudiozida A, ultrazvučnom ekstrakcijom dobiveno je 4,20 i 1.98 % steviozida i rebaudiozida A, dok je konvencionalnom tehnikom ekstrakcije dobiveno 6,54 i 1,20% steviozida i rebaudiozida A. Dobiveni rezultati upućuju da MAE ima značajan potencijal za izolaciju steviol glikozida iz listova stevije.

Prilikom provođenja mikrovalne ekstrakcije potrebno je točno definirati varijabilne parametre koji utječu na učinkovitost ekstrakcije dvaju glikozida. Korištena je snaga zračenja u intervalu 20-160 W, temperatura 10-90 °C i vrijeme ekstrakcije 30-300 s. Ostali parametri kao što su količina uzorka (100 mg) i volumen otapala (10 mL) održavani su konstantni.

Provođenjem mikrovalne ekstrakcije unutar raspona snage 20-160 W primijećeno je povećanje prinosa dvaju glikozida i maksimum je postignu kod snage od 80 W nakon čega dolazi do pada prinosa kada je razina snage povećana do maksimalne vrijednosti. Najveći prinosi postignuti su pri temperaturi od 50 °C, a daljnjim povećanjem prinosi glikozida su se smanjili. Rezultati su pokazali da je upotreba pojedinačnih otapala dala male prinose ova dva glikozida, te da je optimalan prinos dobiven korištenjem smjese metanol:voda pri omjeru 80:20.

Alupului i sur. (2009) istražili su učinkovitost konvencionalne ekstrakcije, MAE i UAE za dobivanje ekstrakta steviozida iz lista stevije. Iz dobivenih rezultata može se zaključiti kako je tijekom klasične ekstrakcije došlo do termičke degradacije steviozida pri temperaturama većim od 100 °C u vremenu dužem od 3 minute. Korištenjem ultrazvuka i mikrovalova najveća koncentracija steviozida postignuta je u manje od 5 minuta.

Mikrovalna ekstrakcija je precizna metoda koja štedi dosta vremena i energije te je prikladna za dobivanje kvalitetnog ekstrakta iz biljnog materijala. Ono što bi moglo predstavljati prepreku u korištenju novih ekstrakcijskih tehnika je skupa oprema, kao i energija za proizvodnju ultrazvučnih i mikrovalnih valova.

Teo i sur. (2009) usporedili su učinkovitost ubrzane ekstrakcije vrućom vodom (PHWE) i mikrovalne ekstrakcije za izolaciju dva bioaktivna spoja (steviozid i rebaudiozid A) iz *S. rebaudiane* koja je uzgojena u različitim uvjetima. Rezultati su pokazali da ekstrakcija mikrovalovima pokazuje bolju učinkovitost ekstrakcije steviozida i rebaudiozida A u kraćem vremenu. Također, pronađeno je da se uz mikrovalnu ekstrakciju ekstrahira više kemijskih sastojaka koji mogu poslužiti kao markeri za usporedbu i klasifikaciju ljekovitih biljaka iz različitih uvjeta uzgoja

## 2.4.2. Ultrazvučna ekstrakcija (UAE)

Ekstrakcija potpomognuta ultrazvukom (eng. Ultrasound assisted extraction, UAE) jedna je od novijih tehnika koja se koristi za izolaciju bioaktivnih spojeva iz biljnih materijala. Predstavlja brzu i učinkovitu alternativu klasičnim metodama ekstrakcije. Ova se tehnika temelji na korištenju energije dobivene ultrazvukom kako bi se olakšala ekstrakcija tvari iz čvrstog uzorka pomoću odgovarajućeg otapala.

Ultrazvuk je poseban tip zvučnog vala s frekvencijama višim od praga osjetljivosti ljudskog sluha. Obično su u kemiji to zvučni valovi frekvencija od 20 kHz do 100 MHz (Azmir i sur., 2013). Tijekom obrade biljnog materijala ultrazvukom valovi prolaze kroz medij i kada dođu do sredine nastaju longitudinalni valovi pri čemu dolazi do naizmjeničnih ciklusa kompresije i ekspanzije. Djelovanjem ekspanzionih vrtloga stvara se negativan tlak. Kada je nastali tlak dovoljno negativan da savlada intramolekularne sile dolazi do formiranja i rasta mjehurića. Tijekom naredne kompresije/ekspanzije vrtloga nastali mjehurići pare se skupljaju i šire pri čemu dolazi do stvaranja kavitacija. Formiranje i rast mjehurića plina u tretiranom materijalu zove se kavitacija. Kada mjehurići dosegnu kritičnu veličinu (ovisi o primijenjenoj frekvenciji i mediju koji se tretira), odnosno kada energija ultrazvuka nije dovoljna da bi se zadržala plinska faza, u mjehurićima dolazi do brze kondenzacije. Kondenzirane molekule sudaraju se velikom brzinom pri čemu nastaju udarni valovi visokog tlaka i temperature. Kao posljedica toga javlja se brzo razaranje biljnog tkiva što uzrokuje oslobađanje staničnog materijala i poboljšava se prijenos mase.

Ultrazvučno polje omogućuje stvaranje mikrokavitacija u tekućini koja okružuje biljni materijal. Učinci su dvostruki: mehanički poremećaj stijenke stanica koji induciraju veći prodor otapala i time olakšavaju oslobađanje sadržaja kao i poboljšanje prijenosa mase i lokalno zagrijavanje tekućine, povećavajući difuziju ekstrakta (Azmir i sur., 2013).

Metoda ekstrakcije ultrazvukom se provodi uranjanjem sonde (Slika 4) u uzorak iz kojeg želimo ekstrahirati određeni kemijski spoj ili korištenjem ultrazvučne kupelji koje se često koriste u laboratorijima.

Ekstrakcija potpomognuta ultrazvukom koristi se za izolaciju fenola, flavonoida, lipida i proteina iz biljnog materijala korištenjem različitih otapala. Šic Žlabur i sur. (2015) uz pomoć ove tehnike izolirali su iz listova *S.rebaudiana* fenolne spojeve, flavonoida i steviozide. Ono što ovu tehniku ekstrakcije čini učinkovitijom u odnosu na konvencionalne metode je skraćeno vrijeme trajanja ekstrakcije zbog veće kontaktne površine između otapala i uzorka

što se postiže smanjenje veličine čestica uzorka, također zbog primjene niže temperature i tlaka ovom tehnikom se mogu ekstrahirati termolabilni spojevi.

Kod primjere ekstrakcije potpomognute ultrazvukom važno je definirati parametre koji utječu na učinkovitost ekstrakcije kako bi se dobili optimalni rezultati. Osim otapala i temperature, bitno je odrediti frekvenciju, vrijeme soniciranja, dužinu i promjer sonde, snagu ultrazvuka i distribuciju valova (Wang i Weller, 2006). Osim navedenog bitan je i sadržaj vlage u uzorku, stupanj mljevenja i veličina čestica.



**Slika 3.** Uređaj za ekstrakciju potpomognutu ultrazvukom proizvođača Misonix (model Sonicator S-4000) (Anonymus 2, 2017)

Šic Žlabur i sur. (2015) usporedili su učinkovitost ekstrakcije bioaktivnih komponenti u listovima *S. rebaudiane* potpomognute ultrazvukom s klasičnom ekstrakcijom otapalom. Najveći sadržaj steviol glikozida, ukupnih fenolnih spojeva i flavonoida u ekstraktima stevije je korištenjem ultrazvučne ekstrakcije. Najveći prinos steviozida A bio je 96,48 mg/g ekstrakta, a rebaudiozida A 36,92 g/mg ekstrakta.

Ispitivana su dva različita parametra tijekom sonikacije: vrijeme trajanja (2, 4, 6, 8 i 10 min), kao i 2 različita promjera sonde (7 i 22 mm). Rezultati su pokazali da ispitani parametri (promjer sonde i vrijeme tretmana) značajno utječu na prinose ispitivanih komponenti listova. Optimalni uvjeti za maksimalne prinose bili su vrijeme ekstrakcije 10 min, promjer sonde 22 mm i temperatura 81,2 ° C.

Kod UAE porast temperature od 50% nije prouzročio degradaciju fenolnih spojeva, dok je primjena visoke temperature tijekom konvencionalne vodene ekstrakcije uzrokovala degradaciju termolabilnih spojeva. Primjena ove ekstrakcijske tehnike omogućuje brži

prijenos energije, kao i odgovor na kontrolu procesa ekstrakcije, brz početak procesa ekstrakcije, selektivnost te veći prinosi ekstrahiranih kemijskih tvari koje zadržavaju svoju biološku aktivnost (Koubaa i sur., 2015; Azmir i sur., 2013).

Osim većih prinosa, kraćeg vremena trajanja potrebno je naglasiti da kod ultrazvučne ekstrakcije ne dolazi do isparavanja velike količine otapala što pokazuje velik utjecaj na zaštitu okoliša. Ova ekstrakcijska tehnika u usporedbi s konvencionalnim ekstrakcijskim tehnikama daje veće prinose bioaktivnih spojeva, potrebne su manje količine otapala jednostavnija je i zahtjeva kraće vrijeme izvođenja (Wang i Weller, 2006).

Lagana i sigurna izvedba ultrazvučne ekstrakcije u laboratoriju čini ovu metodu jednom od najjednostavnijih ekstrakcijskih tehnika. Nove tehnike izolacije bioaktivnih spojeva često zahtijevaju skupocjenu opremu i uspostavljanje posebnih uvjeta što otežava njihovu svakodnevnu primjenu, kod ove tehnike velika je prednost to što zahtjeva niske troškove održavanja, jednostavna je i sigurna za uporabu.

Liu i sur. (2010) uspoređivali su učinkovitost ekstrakcije potpomognute ultrazvukom s klasičnim postupkom ekstrakcije, također su istaknuli važnost određivanja optimalnih uvjeta kod ultrazvučne ekstrakcije. Uporabom ekstrakcije s ultrazvukom, prinos ekstrakta povećao se za faktor 1,5 na nižoj temperaturi ekstrakcije (68 °C) i ekstrakcijskom vremenu (32 min) znatno manjem u usporedbi s klasičnom ekstrakcijom. Prije provedbe same ekstrakcije ultrazvukom bilo je potrebno odrediti ključne parametre koji su u daljnjem procesu bili konstantni (zvučna snaga, vrijeme ekstrakcije i temperatura). Ustanovljeno je da su optimalni uvjeti ekstrakcije pri temperaturi 68 °C, vremenu ekstrakcije od 32 min i snazi od 60 W. HPLC rezultati pokazali su da se sadržaj rebaudiozida povećao u ekstrakcijama potpomognutim ultrazvukom u usporedbi s ekstraktima dobivenim klasičnom metodom ekstrakcije. Radna skupina zaključila je da primjena ekstrakcije potpomognute ultrazvukom omogućuje dobivanje proizvoda koji posjeduju veću slatkoću u odnosu na klasični postupak.

Gasmalla i sur. (2014) ispitivali su učinkovitost UAE za dobivanje visokovrijednih ekstrakata stevije. Prinos rebaudiozida A dobiven u optimalnim uvjetima procesa za vodu, etanol i izopropil alkohol iznosio je 32,79, 33,85 i 37,10 (g, 100 g). Nakon usporedbe konvencionalnih tehnika ekstrakcije i UAE, autori su zaključili je UAE ekološki prihvatljiva metoda koja daje veće prinose biološki aktivnih spojeva u kraćem vremenu tretiranja.

Studijom koju su proveli Periche i suradnici (2015) ispitali su mogućnost primjene MAE i UAE te dobivene rezultate usporedili s rezultatima dobivenim konvencionalnom metodom

ekstrakcije s ciljem izolacije steviol glikozida i ukupnih fenola i flavonoida iz osušenih listova *S.rebaudiana*. Glikozidi i antioksidansi bili su negativno korelirani, stoga ne postoji niti jedan tretman prikladan za postizanje najvećeg prinosa u obje skupine spojeva istovremeno. Najveći prinos steviol glikozida dobiven je mikrovalnom energijom (3.30 W / g ekstrakta, 2 min), dok je uobičajeni postupak (90 °C, 1 min) bio najprikladniji za ekstrakciju antioksidansa. Najbolji postupak ovisi o potencijalnoj kasnijoj uporabi dobivenih ekstrakata, bilo da ih koristimo kao izvore sladila ili antioksidansa.

### **2.4.3. Ubrzana ekstrakcija otapalima pri povišenom tlaku (ASE)**

Ubrzana ekstrakcija otapalima pri povišenom tlaku (eng. Accelerated solvent extraction, ASE) je automatizirana ekstrakcijska tehnika kod koje se kombinira povišena temperatura i visok tlak u cilju brzog i učinkovitog ekstrahiranja bioaktivnih komponenti iz čvrste matrice uzorka u kratkom vremenskom razdoblju (Jentzer i sur., 2014) (Slika 5 ).

Visoka temperatura uzrokuje bolju topljivost analita, bržu difuziju, nižu viskoznosti otapala i slabljenje interakcija između otopine i matrice uzorka. Visok tlak omogućuje otapalu da ostane u tekućem stanju iznad točke vrenja čime se ubrzava proces ekstrakcije (Mustafa i Turner, 2011). Ova tehnika koristi temperaturu između 25-200 °C i visok tlak (do 20 MPa).

Proces ekstrakcije traje 5-25 minuta pri čemu se troše male količine otapala (oko 15-45 mL, ovisno o ekstrakcijskim parametrima). Uporaba male količine otapala čini ovu metodu ekološki prihvatljivom i niže troškove provedbe same tehnike (Mottaleb i Sarker, 2012).

Ova ekstrakcijska tehnika primjenjuje se za izolaciju širokog spektra prirodnih spojeva iz biljnih materijala, a naročito je pogodna za ekstrakciju spojeva osjetljivih na oksidaciju.

Ubrzana ekstrakcija otapalima pri povišenom tlaku se može provoditi uz upotrebu različitih vrsta mono otapala ili smjese različitih vrsta otapala (najčešće se koriste binarni sustavi), a sam uređaj ima mogućnost korištenja tri različite vrste otapala. Nakon ekstrakcije dobiveni materijal je osušen pa je moguće provoditi ponovljene ekstrakcije s istim otapalom ili sukcesivne ekstrakcije koristeći otapala različite polarnosti (Mottaleb i Sarker, 2012).

U usporedbi s konvencionalnim tehnikama ekstrakcije, ASE ekstrakcija omogućuje provođenje višestupanjske ekstrakcije što je kod nekih metoda iznimno važno jer se tim postupkom značajno povećava učinkovitost izolacije željenih spojeva (Mottaleb i Sarker, 2012)



**Slika 4.** Uređaj za ubranu ekstrakciju otapalima pri povišenom tlaku Dionex (model ASE 350) (Anonymous 3, 2017)

Parametri koji utječu na učinkovitost ove ekstrakcijske tehnike su: vrsta otapala, temperatura ekstrakcije, statičko vrijeme, veličina čestica i broj ciklusa.

Jentzer i sur. (2014) u svom istraživanju su odredili optimalne parametre ASE ekstrakcije provodeći izolaciju steviol glikozida i rebaudiozida A iz listova *S. rebaudiana*. Rezultati su pokazali da svi čimbenici imaju utjecaj na konačan prinos. Utvrđeni su optimalni parametri ekstrakcije: temperatura od 100 ° C, statičko vrijeme ekstrakcije iznosilo je 4 minute, jedan ciklus, uz vodu kao ekstrakcijsko otapalo. Ovim uvjetima dobiveno je 91,8% ± 3,4% ukupno ekstrahiranih steviol glikozida. Dodatnom optimizacijom veličine čestica praha suhog lista veličine uvjet je bio da prođu kroz 0,05 mm sito) postignuti su veći prinosi u iznosu od 100,8% ± 3,3%. U usporedbi s konvencionalnim metodama ova tehnika omogućava veće prinose u kraćem vremenu, ekološki je prihvatljivija i ne zahtijeva veliki utrošak energije.

#### **2.4.4. Ekstrakcija potpomognuta hladnom plazmom (HVED)**

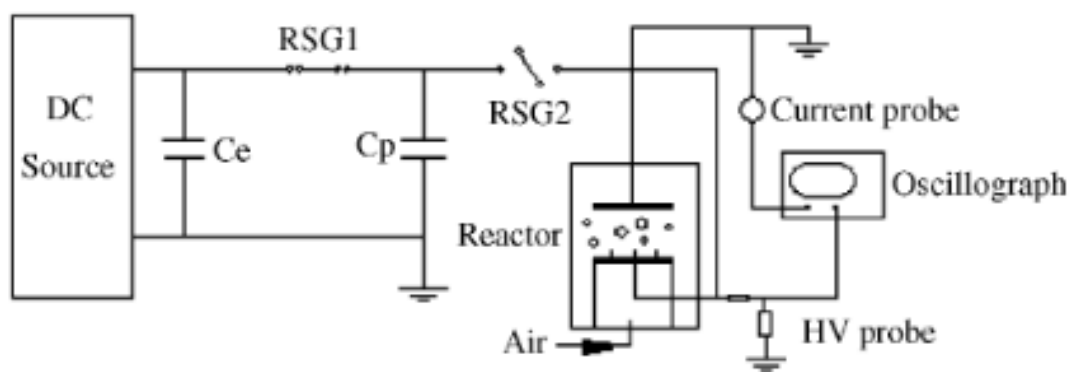
Riječ plazma dolazi od grčke riječi *plásma* što u prijevodu znači samooblikovanje materijala. Plazma je ionizirani ili djelomično ionizirani plin koji se smatra četvrtim agregatnim stanjem zbog različitih svojstava u odnosu na krutine, tekućine i plinove. To je plin koji se sastoji od slobodnih elektrona, iona i neutralnih čestica koji su u osnovnim i pobuđenim stanjima. S makroskopskog gledišta plazma je neutralna, ali sadrži električki nabijene čestice (Tendero i sur., 2006).

Plazme se mogu klasificirati prema više kriterija, ali ključan parametar za oblikovanje plazme je tlak neutralnog plina u kojem se kreću ionizirane čestice u odnosu na atmosferski tlak. S



obzirom na taj parametar razlikujemo niskotlačne, visokotlačne i plazme atmosferskog tlaka. Prema temperaturi koja se koristi, plazme se dijele na tople i hladne (Tendero i sur., 2005).

Za potrebe istraživanja hladna plazma se najčešće proizvodi pomoću električnog pražnjenja (HVED) (Slika 6). Lavina elektrona i nastanak plinovite faze uzrokuju razaranje strukture biljnog materijala. U vodenom mediju postoje dvije faze procesa razaranja: faza nastajanja lavine elektrona (streamer) i faza razaranja strukture materijala (Boussetta, 2014). Ako je električno polje dovoljnog intenziteta (do 40 kV i 10 kA) doći će do ubrzavanja elektrona između dvije elektrode. Nastala lavina elektrona zatim putuje prema suprotno nabijenoj elektrodi i kada dođe do elektrode nastaju udarni valovi, kavitacijski mjehurići i stvara se turbulencija u tekućini. Sve to dovodi do fragmentacije čestica i oštećenja stanične strukture što posljedično olakšava izolaciju intracelularnih komponenti (Barba i sur., 2014b).



**Slika 5.** Shema za ekstrakciju hladnom plazmom (Wang i sur., 2006)

HVED je zelena ekstrakcijska tehnika koja primjenom niske energije povećava prinos ekstrahiranih spojeva (Boussetta, 2014). Usporedno s drugim metodama, koje su također prihvatljive za okoliš (UAE, MAE, ASE), ekstrakcija hladnom plazmom pokazala se najučinkovitijom u pogledu većeg prinosa, većeg razaranja stanične strukture uz nižu potrošnju energije, dolazi do slabijeg zagrijavanja materijala čime se utječe na stabilnost bioaktivnih spojeva tijekom procesa (Bursać Kovačević i sur., 2016).

Barba i sur. (2014b) su uspoređivali primjenu tehnika visokog naponskog električnog pražnjenja (HVED), visoko pulsirajućeg električnog polja (PEF) i ultrazvuka (UAE) za ekstrakciju bioaktivnih spojeva iz lista stevije. Sadržaj klorofila bio je gotovo trostruko veći nakon HVED ekstrakcije (141 kJ/kg), prosječno 1 g/100 g s.tv. za klorofil *a* te 2 g/100 g s.tv. za klorofil *b*, dok su s ostale dvije metode dobivene vrijednosti slične onima dobivenima za

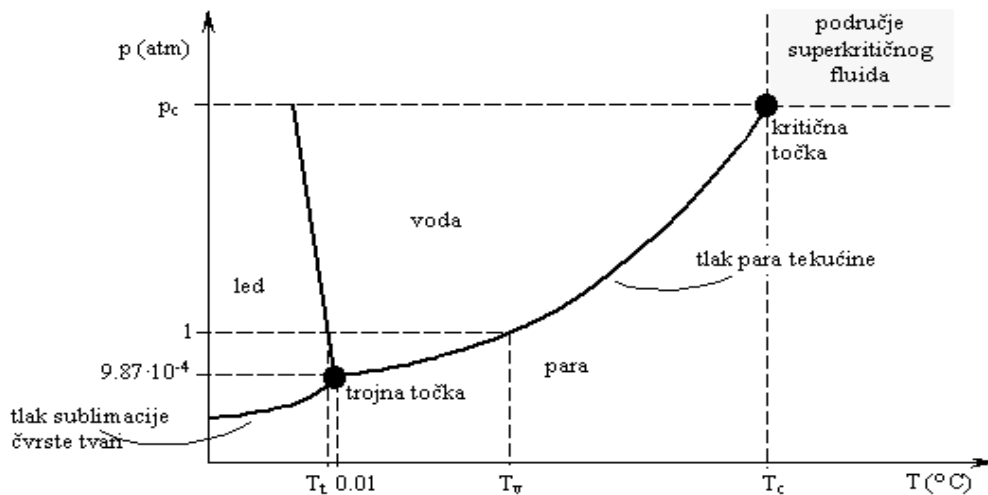
kontrolni uzorak klasičnom ekstrakcijom. Također, primjenom HVED tehnike poboljšana je izolacija fenolnih spojeva (naročito kafeinske i klorogenske kiseline) i iz dobivenih rezultata HVED tehnika se pokazala najučinkovitijom za izolaciju fenolnih spojeva, karotenoida i klorofila (a i b). Kvantitativna (ukupni fenolni spojevi) i kvalitativna (HPLC) analiza pokazale su da primjena ovih ekstrakcijskih tehnika povećava prinos i kinetiku samog procesa. Upotrebom HVED tehnike zapaženo je značajno povećanje antioksidacijskog kapaciteta u odnosu na ostale tehnike, a također su zabilježena veća oštećenja strukture stanice što povećava difuznost intracelularnih komponenti. Zaključno, rezultati ovog istraživanja su pokazali da HVED, PEF i UAE ekstrakcijske tehnike poboljšavaju kinetiku, smanjuju potrošnju otapala, povećavaju iskorištenje ekstrakcije bioaktivnih komponenata iz biljnih materijala te smanjuju vrijeme i temperaturu ekstrakcije u usporedbi s klasičnom ekstrakcijom.

#### **2.4.5. Ekstrakcija superkritičnim fluidima (SFE)**

Superkrična tekućina je tvar koja na temperaturi i tlaku iznad svoje kritične točke posjeduje gustoću tekućina i viskoznost plinova. Najznačajniji predstavnici su superkrični ugljični dioksid, superkrična voda i superkrični etanol.

Ekstrakcija superkritičnim fluidima (Supercritical fluid extraction, SFE) je ekstrakcijska metoda koja se bazira na činjenici da pojedini plinovi postaju izuzetno dobra otapala za određene vrste kemijskih spojeva u blizini svoje kritične točke, ili u superkritičnom području. Superkrično stanje tekućine postiže se kada su tlak i temperatura sustava iznad njegove kritične točke (Slika 6). Najčešće korištena tekućina za superkrične ekstrakcijske procese je superkrični ugljični dioksid (SC-CO<sub>2</sub>) koji ima kritičnu točku od 31,1 °C i 7,38 MPa, nije toksičan, lako je dostupan u visokoj čistoći i siguran je za upotrebu (Azmir i sur., 2013).

Ekstrakcija superkritičnim CO<sub>2</sub> je relativno nova ekstrakcijska tehnika koja nema širu komercijalnu upotrebu zbog visokih troškova ulaganja u opremu i instalacije. Sama tehnika se provodi superkritičnim CO<sub>2</sub> koji ima status GRAS otapala (eng. Generally recognized as a safe) te su proizvodi koji se ekstrahiraju ovim otapalom sigurni sa zdravstvenog aspekta. Ova tehnika pripada „zelenoj“ tehnologiji jer nema sekundarnih proizvoda koji su štetni za okoliš i upravo zbog toga je od velikog interesa raznim industrijama kao što su prehrambena, kozmetička, naftna i farmaceutska (Jokić i sur., 2010).



**Slika 6.** Fazni dijagram (Anonymous 4, 2017)

Ekstrakcija biološki aktivnih spojeva iz biljnih sirovina superkričnim CO<sub>2</sub> ima nekoliko prednosti pred drugim metodama, a to su: (i) jednostavno izdvajanje izoliranih komponenti od otapala, (ii) omogućena selektivna i frakciona ekstrakcija, (iii) ekološki prihvatljiva (odsutnost preostalih količina organskih otapala u ekstrahiranim komponentama) (Ikonnikov i sur., 2010).

Osim toga Lang i Wai (2001) navode velik broj prednosti ove metode u odnosu na konvencionalne metode ekstrakcije: (1) superkrična tekućina ima veći koeficijent difuzije, nižu viskoznost i površinsku napetost od tekućeg otapala, što dovodi do prodiranja u matricu uzoraka i povoljnog prijenosa mase. Vrijeme ekstrakcije znatno se smanjuje kod SFE u usporedbi s klasičnim metodama, (2) ponovljeni refluks superkrične tekućine u uzorak osigurava potpunu ekstrakciju, (3) odvajanje analita od otapala pri konvencionalnoj ekstrakciji može se lako zaobići ekspanzijom superkrične tekućine pri čemu se štedi vrijeme (4) moguć rad na niskim temperaturama (ekstrakcija termolabilnih spojeva), (5) mala količina uzorka može se izdvojiti čime štedi vrijeme za ukupni eksperiment, (6) koristi se mala količina otapala koja nisu opasna, (7) on-line povezivanje SFE s kromatografijom pa se može upotrebljavati za lako hlapive spojeve.

Zbog nepolarnog karaktera ugljični dioksid se ne koristi kao pojedinačno otapalo za ekstrakciju polarnih spojeva, već se prije ulaska u ekstraktor miješa s organskim ko-otapalima (npr. etanol, metanol, aceton) koji se nazivaju kemijski modifikatori (Azmir i sur., 2013). Također, ugljični dioksid se smatra slabim otapalom, potreban je veliki utrošak energije za komprimiranje CO<sub>2</sub>, a oprema mora izdržavati visoke pritiske.

Coban i sur. (2012) usporedili su SFE s konvencionalnom ekstrakcijom. Sličan prinos steviol glikozida dobiven je usporedbom te dvije metode, a zaključili su da bi SFE metoda mogla biti alternativna tehnika postupku klasične ekstrakcije jer se ne upotrebljavaju spojevi koji bi mogli imati negativan utjecaj na komponente odgovorne za sladak okus. Ova tehnika predstavlja velik potencijal za komercijalnu primjenu u prehrambenim proizvodima jer omogućava dobivanje ekstrakata visoke kvalitete. SFE tehnika zahtjeva veći investicijski trošak za procesnu opremu, ali su zato troškovi samih proizvodnih procesa znatno manji. Također, zaključili su da su kod SFE metode najvažnije varijable koncentracija ko-otapala i temperatura. Dobiveni optimalni uvjeti iznosili su: 211 bar, 80 °C i 17,4% (ko-otapalo) što daje 36,66 mg / g steviozida i 17,79 mg / g rebaudiozida A.

Choi i sur. (2002) su usporedili konvencionalnu ekstrakciju organskim otapalima sa SFE. Utvrđeno je da SFE ekstrakcija s CO<sub>2</sub>-metanol-vodom (80: 16: 4) daje veće prinose steviol glikozida koji su u konačnom ekstraktu imali i veći stupanj čistoće.

Osim superkritičnog ugljičnog dioksida za ekstrakciju superkritičnim fluidima može se koristiti superkritična voda koja ima kritičnu točku od 22.12 MPa i 374 °C. Superkritična voda može otapati organske materijale i ima veliki potencijal u optimizaciji kemijskih sinteza, međutim nedostatak predstavlja manjak informacija o kinetici i termodinamici te problem korozije.

Yildiz-Ozturk i sur. (2014) koristili su superkritičnu vodu za izolaciju bioaktivnih spojeva iz *S. rebaudiane*. Optimalni uvjeti ekstrakcije bili su: 125 °C, 45 min, brzina protoka od 4 mL/min, što daje 38,67 mg/g steviozida i 35,68 mg/g rebaudiozida A. Ukupan sadržaj fenola, flavonoida i DPPH slobodnih radikala iznosio je 48,63 mg GAE/g ekstrakta, 29,81 mg kvercentina/g ekstrakta i 92,50%. Nakon ekstrakcije, sadržaj klorofila, karotenoida i dijetalnih vlakana određeni su u udjelima od: 1,91 mg/100 g, 5,71 mg/100 g i 4,98 % u rafinatu.

## 2.5. Zakonska regulativa

Upotreba stevije kao sladila u prehrambenim proizvodima nailazi na prepreke zbog različite zakonske regulative u mnogim zemljama. Znanstveni odbor za hranu Europske komisije 1997. zaprimio je, unutar Uredbe 258/97 u pogledu nove hrane i novih sastojaka hrane, zahtjev za stavljanje na tržište sušenog lišća biljke i biljku *Stevia Rebaudiana* (Bertoni) kao novu hranu (EC, 1997).

Prema Uredbi Europske komisije (EC) 258/97 iz 2000. biljka i osušeno lišće *Stevia Rebaudiana* (Bertoni) smatraju se novom hranom. S obzirom na to da se proizvod ne može staviti na tržište Europske Unije kao hrana ili dodatak hrani jer ne zadovoljava kriterije članka 3. Uredbe, odlukom komisije od 20.02.2000. godine odbija se stavljanje na tržište biljke i sušenog lišća *Stevia rebaudiana* (Bertoni) kao nove hrane ili novog sastojka hrane (EC Commission, 2000). Poslije toga napravljene su brojne toksikološke studije o utjecaju steviozida i rebaudiozida A na zdravlje.

Reviziju procjene izloženosti steviol glikozida napravila je EFSA 2011. godine, zbog korištenja istog kao prehrambenog aditiva za djecu i odrasle (EFSA, 2011). Korekcija je smatrana neophodnom zbog konzumacije aromatiziranih bezalkoholnih pića kod djece. Uredbom Komisije br. 1131/2011 dopunjen je prilog II Uredbe br. 1333/2008 Europskog parlamenta i Vijeća kojom steviol glikozid (E 960) postaje prehrambeni aditiv skupine "sladila", te se dozvoljava njegova primjena u određenim kategorijama hrane s ograničenjima u svrhu upotrebe i navedenim maksimalnim količinama (EC, 2011).

Zahtjev za promjenu specifikacija prehrambenog aditiva steviol glikozida (E 960) podnesen je 13.11.2016. godine te je stavljen na raspolaganje državama članicama u skladu s člankom 4. Uredbe br. 1311/2008 (Eurolex, 2016).

Prema svemu navedenom evidentno je da još uvijek nema dovoljno čvrstih znanstvenih dokaza za sigurnu uporabu *Stevie rebaudiane* (Bertoni) kao biljke ili njezinog suhog lišća kao monodroge, odnosno njezino korištenje moguće je jedino kao dio smjese s ostalim biljnim vrstama u oblicima dozvoljenim i propisanim od strane Pravilnika. Preporuka je da se koristi mješavina steviol glikozida, koja sadržava više od 95 % čistog steviozida i/ili rebaudiozida A kao prehrambenog aditiva-sladila (EFSA, 2013).

## 2.6. Primjena u prehrambenoj industriji

Zbog rastuće potrebe za alternativnim sladilima, u posljednjih nekoliko godina povećava se broj istraživanja biljke *Stevia rebaudiana* (Bertoni) kao prirodna alternativa umjetnim sladilima i saharozi (Žlabur Šic i sur., 2015). Sadržaj slatkih sastojaka i navodna ljekovita svojstva lišća razlog su sve većeg interesa znanosti i tržišta za tom biljkom. Slatkoća koju uzrokuje stevija traje duže, više od 40 sekundi u usporedbi sa saharozom.

Šećer, koji se stoljećima primjenjuje kao važan sastojak hrane, ima odličnu sposobnost zaslađivanja, no isto tako ima i veliku količinu kalorija što dovodi do različitih zdravstvenih problema. Kao rezultat na tržištu se pojavljuju različiti prirodni i umjetni zaslađivači kao što su aspartam, saharin, ciklambat i glicirizin. Nakon određenog vremena došlo se do zaključka da većina tih zaslađivača ima povezane zdravstvene rizike. Iako su početnih nekoliko istraživanja u slučaju stevije pokazala da je mutagena, kancerogena i vrlo nesigurna, kasnija istraživanja su pokazala da je sigurna bez ikakvih zdravstvenih rizika (Savita i sur., 2004).

Steviozid se kao zaslađivač prvi put pojavio na japanskom tržištu te se nakon toga uzgoj proširio na ostale azijske zemlje. Neki od komercijalnih proizvoda u kojima se nalaze ekstrakti stevije su kava, čaj, kolači, sladoled, bezalkoholna pića, sokovi od voća i pojačivači boja (Yadav i Guleria, 2011). Rebiana je trgovački pojam za proizvode koji sadrže veću količinu rebaudiozida A od ostalih steviol glikozida (Yadav i Guleria, 2011).

Parpinello i suradnici (2001) dodali su steviozid i saharozu u vodu i sok od breskve te su ih usporedili s obzirom na razvoj slatkog i gorkog okusa. Rezultati su pokazali da 160 mg/L steviozida zamjenjuje 36 g/L saharoze bez razvoja negativnih senzorskih karakteristika proizvoda.

Kroyer (2010) je istražio stabilnost steviozida pri povišenoj temperaturi tijekom različitih uvjeta skladištenja i prerade. Rezultati su pokazali da je steviozid pokazao dobru stabilnost tijekom 1 sata na temperaturama do 120 °C u pićima poput čaja i kave. U vodenoj otopini steviozid je bio stabilan u pH intervalu od 2-10. Ova saznanja daju mogućnost primjene stevije u vrućim napitcima.

Osim toga, steviozid se može koristiti u žvakaćim gumama, osvježivačima za usta, pastama za zube i nekim kozmetičkim preparatima. Ovaj prirodni zaslađivač koristi se u raznim prehrambenim proizvodima kao što su keksi, džemovi, čokolade, sladoled, pečena hrana, bezalkoholna pića i voćni napitci (Abdalbasit i sur., 2014). Istraživanja su pokazala da je

najprihvatljivija količina stevije za konditorske proizvode oko 0,25-1 g, a za mliječne proizvode 25 mg na 100 g proizvoda (Agarwal i sur., 2010).

Criado i sur. (2014) ispitivali su utjecaj vodenih ekstrakata stevije na aktivnost polifenoloksidaze i peroksidaze i antioksidacijsku aktivnost. Rezultati su pokazali da povećanje koncentracije stevije inhibira enzimsku aktivnost u određenoj mjeri, povećava se udio ukupnih fenolnih spojeva i kapacitet antioksidansa. Tržište zahtjeva sve veću proizvodnju minimalno procesirane hrane, bez dodataka kemijskih konzervansa sa što dužim rokom trajanja, stoga je u ovoj studiji otkrivena mogućnost korištenja stevije ne samo kao alternativnog zaslađivača, nego kao i prirodnog konzervansa.

Zahvaljujući velikom broju provedenih studija na temu stevije i njenih slatkih diterpenskih glikozida, prehrambena industrija sve više implementira ovu vrstu prirodnog sladila u svoje proizvode kao zamjenu za saharozu. Tako na tržištu već sada možemo naći velik broj proizvoda kao što su dijetalna Coca-Cola, Nestle hladni čaj sa stevijom, Dorina čokolada sa stevijom, ali i razne oblike ovog zaslađivača koje možemo koristiti u svakodnevnom životu.

### 3. ZAKLJUČAK

Na temelju pretražene literature može se zaključiti sljedeće:

*Stevia rebaudiana* (Bertoni) je višegodišnja, grmolika biljka čiji listovi sadrže diterpenske glikozide koji daju sladak okus, stoga se sve više koriste kao prirodna alternativa umjetnim sladilima i saharozi. Steviozid je najprisutniji diterpenski glikozid u steviji, koji je 200-300 puta slađi od saharoze.

Osim slatkoće, stevija je popularna i zbog svog sastava koji karakterizira visok sadržaj aminokiselina, fitokemikalija, mineralni tvari i vitamina te fenolnih spojeva koji doprinose ukupnoj antioksidacijskoj aktivnosti. Listovi stevije prosječno sadrže 24,01 mg/g ukupnih fenola i 19,93 mg/g ukupnih flavonoida.

U znanstvenim istraživanjima i proizvodnji visokovrijednih ekstrakata najviše se upotrebljavaju standardne konvencionalne ekstrakcijske tehnike, međutim sve se više ispituju i nove tehnike ekstrakcije koje imaju brojne prednosti pred klasičnim postupcima. U nove ekstrakcijske tehnike se ubrajaju:

- ubrzana ekstrakcija otapalima (ASE),
- ekstrakcija potpomognuta mikrovalovima (MAE)
- ekstrakcija potpomognuta ultrazvukom (UAE)
- ekstrakcija potpomognuta atmosferskom plazmom (HVED)
- ekstrakcija superkričnim CO<sub>2</sub> (SCO<sub>2</sub>)

Prema rezultatima znanstvenih istraživanja nije moguće izdvojiti niti jednu od novih tehnika izolacije biološki aktivnih spojeva kao univerzalnu, s obzirom da se svaka od njih ističe svojim specifičnim prednostima, ali i ponekim nedostatkom te svaku tehniku prije ozbiljnog razmatranja potrebno je optimirati obzirom na procesne parametre.



## 4. LITERATURA

Abou-Arab, A. Esmat, A. Azza Abou-Arab, and M. Ferial Abu-Salem (2010) Physico-chemical assessment of natural sweeteners steviosides produced from *Stevia rebaudiana* Bertoni plant. *African Journal of Food Science* **4**: 269-281

Agarwal V., Kochhar A., Sachdeva R. (2010) Sensory and nutritional evaluation of sweet milk products prepared using stevia powder for diabetics. *Ethno Medicine* **4**: 9-13.

Alupului A., Calinescu I., Lavrić V. (2009) Ultrasonic vs. Microwave extraction intensification of active principles from medical plants. *Chemical Engineering Transactions* **17**: 1023-1028.

Anonymous 1. (2017) Uređaj za ekstrakciju potpomognutu mikrovalovima proizvođača Milestone (model Ethos X)

<<https://www.milestonesrl.com/en/microwaveextraction/ethos-x.html>>

Pristupljeno 5. lipnja 2017.

Anonymous 2. (2017) Uređaj za ekstrakciju potpomognutu ultrazvukom proizvođača Misonix (model Sonicator S-4000)

<<https://www.fishersci.co.uk/shop/products/13101353/13101353>>

Pristupljeno 7. lipnja 2017

Anonymous 3. (2017) Uređaj za ubrzanu ekstrakciju otapalima pri povišenom tlaku Diones (model ASE 350)

<[http://www.scispec.co.th/index.php/product/thermo\\_scientific/accelerated-solvent-extractor/126-accelerated-solvent-extraction](http://www.scispec.co.th/index.php/product/thermo_scientific/accelerated-solvent-extractor/126-accelerated-solvent-extraction)>

Pristupljeno 7. lipnja 2017.

Anonymous 4. (2017) Fazni dijagram

<[http://free-zg.t-com.hr/Svjetlana\\_Luterotti/07/sl071.gif](http://free-zg.t-com.hr/Svjetlana_Luterotti/07/sl071.gif)>

Pristupljeno 7. lipnja 2017.

Atanassova M., Christova-Bagdassarian V. (2009) Determination of tannins content by titrimetric method for comparison of different plant species. *Journal of the University of Chemical Technology and Metallurgy* **44**: 413-415.

Barba F. J., Esteve M. J., Frígola A. (2014a) Bioactive components from leaf vegetable products. *Studies In Natural Products Chemistry* **41**: 321-346

Barba F. J., Grimi N., Vorobiev E. (2014b) Evaluating the potential of cell disruption technologies for green selective extraction of antioxidant compounds from *Stevia rebaudiana* Bertoni leaves. *Journal of Food Engineering* **149**: 222-228.

Blekić M., Režek Jambrak A., Chemat F. (2011) Mikrovalna ekstrakcija bioaktivnih spojeva. *Croatian Journal of Food Science and Technology* **3**: 32-47.

Boussetta N., Vorobiev E. (2014) Extraction of valuable biocompounds assisted by high voltage electrical discharges: A review, *Comptes Rendus Chimie* **17**: 197-203.

Braz de Oliveira A. J., Correia Gonçalves R. A., Cantuaria Chierrito T. P., Müller dos Santos M., Mera de Souza L., Gorin P. A. J., Lanzi Sasaki G., Lancomini M. (2011) Structure and degree of polymerisation of fructooligosaccharides present in roots and leaves of *Stevia rebaudiana* (Bert.) Bertoni. *Food Chemistry* **129**: 305–31.

Brnčić M., Tripalo B., Penava A., Karlović D., Ježek D., Vikić Topić D., Karlović S., Bosiljkov T. (2009) Primjena ultrazvuka visokog intenziteta pri obradi hrane. *Hrvatski časopis za prehrambenu tehnologiju, biotehnologiju i nutricionizam* **4**: 32-37.

Cacciola F., Delmonte P., Jaworska K., Dugo P., Mondello L., Rader, J. I. (2011) Employing ultra high pressure liquid chromatography as the second dimension in a comprehensive two-dimensional system for analysis of *Stevia rebaudiana* extracts. *Journal of Chromatography A* **1218**: 2012-2018.

Choi Y. H., Kim I., Yoon K. D., Lee S. J., Kim C. Y., Yoo K. P., Kim J. (2002) Supercritical fluid extraction and liquid chromatographic-electrospray mass spectrometric analysis of stevioside from *Stevia rebaudiana* leaves. *Chromatographia* **55**: 617-620.

Coban I., Sargin S., Celiktas M. S., Yesil-Celiktas O. (2012) Bioethanol production from raffinate phase of supercritical CO<sub>2</sub> extracted *Stevia rebaudiana* leaves. *Bioresource Technology* **120**: 52-59.

Conde E., Moure A., Domínguez H., Parajó J.C. (2010) Extraction of natural antioxidants from plant foods. *Separation, extraction and concentration processes*, 506-594.

Criado M. N., Barba F. J., Frígola A., Rodrigo D. (2014) Effect of *Stevia rebaudiana* on oxidative enzyme activity and its correlation with antioxidant capacity and bioactive compounds. *Food and Bioprocess Technology* **7**: 1518-1525.

EC (1997) Regulation (EC) 258/97 of the European Parliament and of the Council of 27 January 1997 Concerning novel food and novel food ingredients, O.J.No L43, 14.2.1997, p1-7

EC (2012) Regulation (EU) No 872/2012 of 1 October 2012. O.J. L 267/1, 02.10.2012. EC Commission (2000) Commission decision of 22 February 2000, O.J. L61 08.03.2000, p.14

EC (2016) Regulation (EU) No 2016/1814 of 13 October 2016. L 287/37

EFSA (European Food Safety Authority) (2011) Revised exposure assessment for steviol glycosides for the proposed uses as food additive. *The EFSA Journal* **9**: 1972.

Gasmalla M. A. A., Yang R., Hua X. (2014a) *Stevia rebaudiana* Bertoni: an alternative sugar replacer and its application in food industry. *Food Engineering Reviews* **6**: 150-162.

Gasmalla M. A. A., Yang R., Musa A., Hua X., Ye F. (2015) Influence of sonication process parameters to the state of liquid concentration of extracted rebaudioside A from Stevia (*Stevia rebaudiana* bertoni) leaves. *Arabian Journal of Chemistry* **10**: 726-731.

Gasmalla M. A. A., Yang R., Musa A., Hua X., Zhang W. (2014) Physico-chemical assessment and rebaudioside A. Productivity of natural sweeteners (*Stevia rebaudiana* Bertoni). *Journal of Food and Nutrition Research* **2**: 209-214

Goyal S., Samsher Goyal R. (2010) Stevia (*Stevia rebaudiana*) a bio-sweetener: A review. *International Journal of Food Sciences and Nutrition* **61**: 1-10.

Gaweł-Bęben Bujak T., Nizioł-Łukaszewska Z., Antosiewicz B., Jakubczyk A., Karaś M., Rybczyńska K. (2015) *Stevia Rebaudiana* Bert. Leaf Extracts as a Multifunctional Source of Natural Antioxidants. *Molecules* **20**: 5468-5486.

HAH (2013) Znanstveno mišljenje o upotrebi proizvoda koji se dobivaju od sušenog lista biljke Stevia rebaudiana Bertoni, HAH - Hrvatska agencija za hranu, Osijek.

Herceg Z., Režek Jambrak A., Rimac Brnčić S., Krešić G. (2009) Procesi konzerviranja hrane: Novi postupci, Tehnička knjiga, Zagreb, str. 53-67.

Ikonnikov V. K., Egoyants P. A., Sirotin S. A., Hieu T. T. (2010) The determination of the parameters of sub-and supercritical extraction of plant raw materials. *Russian Journal of Physical Chemistry B, Focus on Physics* **4**: 1265-1271.

J. Azmir, I.S.M. Zaidul, M.M. Rahman, K.M. Sharif, A. Mohamed, F. Sahena, M.H.A. Jahurul, K. Ghafoor, N.A.N. Norulaini, A.K.M. Omar (2013), Techniques for extraction of bioactive compounds from plant materials: A review. *Journal of Food Engineering* **117**: 426-436.

Jaitak V., Bandana B. S., Kaul V. K. (2009) An efficient microwave-assisted extraction process of stevioside and rebaudioside-A from *Stevia rebaudiana* (Bertoni). *Phytochemical Analysis* **20**: 240-245.

Jentzer J. B., Alignan M., Vaca-Garica C., Rigal L., Vilarem G. (2014) Response surface methodology to optimise Accelerated Solvent Extraction of steviol glycosides from *Stevia rebaudiana* Bertoni leaves. *Food Chemistry* **166**: 561-567.

Jokić S., Nagy B., Velić D., Bucić-Kojić A., Bilić M. (2011) Kinetički modeli za ekstrakciju uljarica superkričnim CO<sub>2</sub>-pregledni rad. *Croatian Journal of Food Science and Technology* **3**: 39-54

Kaufmann B., Christen P. (2002) Recent extraction techniques for natural products: Microwave-assisted extraction and pressurized solvent extraction. *Phytochemical analysis* **13**: 105-113.

Koubaa M., Roselló-Soto E., Šic Žlabur J., Režek Jambrak A., Brnčić M., Grimi N., Barba F. J. (2015). Current and new insights in the sustainable and green recovery of nutritionally

valuable compounds from *Stevia rebaudiana* Bertoni. *Journal of Agricultural and Food Chemistry* **63**: 6835-6846.

Kroyer G. (2010) Stevioside and Stevia-sweetener in food: application, stability and interaction with food ingredients. *Journal für Verbraucherschutz und Lebensmittelsicherheit* **5**: 225-229.

Lang Q., Wai C.M., 2001. Supercritical fluid extraction in herbal and natural product studies—a practical review. *Talanta* **53**: 771–782.

Lemus-Mondaca R., Vega-Galvez A., Zura-Bravo L., Ah-Hen K. (2012) *Stevia rebaudiana* Bertoni, source of a high-potency natural sweetener: A comprehensive review on the biochemical, nutritional and functional aspects. *Food Chemistry* **132**: 1121-113.

Liu J., Li J., W.Tang J. (2010) Ultrasonically assisted extraction of total carbohydrates from *Stevia rebaudiana* Bertoni and identification of extracts. *Food and Bioproducts Processing* **88**: 215-221.

Madan S., Ahmad S., Singh G. N., Kohli K., Kumar Y., Singh R., Garg M. (2010) *Stevia rebaudiana* (Bert.) Bertoni – A Review. *Indian Journal of Natural Products and Resources* **1**: 267- 286.

Mandal V., Mohan V., Hemaltha S. (2007) Microwave assisted extrction- An inovatine and promising extraction tool for medicinal plant research. *Pharmognosy Reviews* **1**: 7-18.

Marcinek K., Krejpcio Z. (2015) *Stevia rebaudiana* Bertoni—chemical composition and functional properties. *Acta Scientiarum Polonorum Technologia Alimentaria* **14**: 145-152.

Mohammed Abdalbasit A, Gasmalla, ruijin Yang i Xiao Hua (2014) *Stevia rebaudiana* Bertoni: an alternative sugar replacer and its application in food industry. *Food Engineering Reviews* **6**: 150-162.

Mottaleb, M. A., Sarker, S. D. (2015) Accelerated Solvent Extraction for Natural Products Isolation. U: *Natural Products Isolation, Methods in Molecular Biology*, str. 75-87

Muanda F. N., Soulimani R., Diop B., Dicko, A. (2011) Study on chemical composition and biological activities of essential oil and extracts from *Stevia rebaudiana* Bertoni leaves. *LWT-Food Science and Technology* **44**: 1865-1872.

Mustafa A.,Turner C. (2011) Pressurized liquid extraction as a green approach in food and herbal plants extraction: A review. *Analytica Chimica Acta* **703**: 8-18.

Novak B., Fabek S., Žutić I., Toth N. (2007) *Stevia rebaudiana*-egzotično lisnato povrće. Objavljeno u Zborniku sažetaka radova, 125-126, Opatija, Hrvatska.

Parpinello GP, Versari A, Castellari M, Galassi S (2001) Stevioside as a replacement of sucrose in peach juice: sensory evaluation. *Journal of Sensory Studies* **16**: 471-484.

Periche A., Castelló M. L., Heredia A., Escriche I. (2015) Influence of extraction methods on the yield of steviol glycosides and antioxidants in *Stevia rebaudiana* extracts. *Plant Foods for Human Nutrition* **70**: 119-127.

Pinelo M., Rubilar M., Sineiro J., Nunez M. (2005) A thermal treatment to increase the antioxidant capacity of natural phenols: catechin, resveratrol, and grape extract cases. *European Food Research and Technology* **221**: 284-290.

Putnik P., Bursać Kovačević D. B., Penić M., Fegeš M., Dragović-Uzelac V. (2016) Microwave-Assisted Extraction (MAE) of Dalmatian Sage Leaves for the Optimal Yield of Polyphenols: HPLC-DAD Identification and Quantification. *Food Analytical Methods* **9**: 2385-2394.

Savita S., Sheela K., Sunanda S., Shankar A., Ramakrishna P. (2004) *Stevia rebaudiana* – A functional component for food industry. *Journal of Human Ecology* **15**: 261-264.

Serio L. (2010) La *Stevia rebaudiana*, une alternative au sucre. *Phytothérapie* **8**: 26–32.

Shukla S., Mehta A., Bajpai V. K., Shukla S. (2009) In vitro antioxidant activity and total phenolic content of ethanolic leaf extract of *Stevia rebaudiana* Bert. *Food and Chemical Toxicology* **47**: 2338-2343.

Šić Žlabur J., Voća S., Dobričević N., Brnčić M., Dujmić F., Rimac Brnčić S. (2015) Optimization of ultrasound assisted extraction of functional ingredients from *Stevia rebaudiana* Bertoni leaves. *International Agrophysics* **29**: 231-237.

Šić Žlabur J., Voća S., Dobričević N., Ježek D., Bosiljkov T., Brnčić M. (2013) *Stevia rebaudiana* Bertoni-A review of nutritional and biochemical properties of natural sweetener. *Agriculturae Conspectus Scientificus* **78**: 25-30.

Tadhani M. B., Patel V. H., Subhash R. (2007) In vitro antioxidant activities of *Stevia rebaudiana* leaves and callus. *Journal of Food Composition and Analysis* **20**: 323-329.

Tendero C., Tixier C., Tristant P., Desmason J., Leprince P. (2006) Atmospheric pressure plasmas: A review. *Spectrochimica Acta Part B: Atomic Spectroscopy* **61**: 2-30.

Teo C. C., Tan S. N., Yong J. W. H., Hew C. S., Ong E. S. (2009) Validation of green-solvent extraction combined with chromatographic chemical fingerprint to evaluate quality of *Stevia rebaudiana* Bertoni. *Journal of separation science* **32**: 613-622.

USDA (2017) Natural Resources Conservation Centre. Plants Database. <<http://plants.usda.gov/index.html>> Pristupljeno 25. travnja 2017.

Veggi P.C., Martinez J., Meireles M.A.A., (2012) Fundamentals of Microwave Extraction. U: Microwave-assisted Extraction for Bioactive Compounds Theory and Practice (Chemat, F., Cravotto G., ured.), Springer Science+Business Media, New York, str. 15-52.

Wang L., Weller C. L. (2006) Recent advances in extraction of nutraceuticals from plants. *Trends in Food Science & Technology* **17**: 300-312.

Wolwer-Rieck U. (2012) The Leaves of *Stevia rebaudiana* (Bertoni), Their Constituents and the Analyses Thereof: A Review. *Journal of Agricultural and Food Chemistry* **60**: 886-895.

Yadav S. K., Guleria P. (2012) Steviol glycosides from Stevia: biosynthesis pathway review and their application in foods and medicine. *Critical Reviews in Food Science and Nutrition* **52**: 988-998.

Yildiz-Ozturk E., Tag O., Yesil-Celiktas O. (2014) Subcritical water extraction of steviol glycosides from *Stevia rebaudiana* leaves and characterization of the raffinate phase. *The Journal of Supercritical Fluids* **95**: 422-430.

Wang H., Li J., Quan X. (2006) Decoloration of azo dye by a multi-needle-to-plate high-voltage pulsed corona discharge system in water. *Journal of Electrostatics* **64**: 416-421.

## Izjava o izvornosti

*Izjavljujem da je ovaj završni rad izvorni rezultati mojeg truda te da se u njegovoj izradi nisam koristio drugim izvorima, osim onih koji su u njemu navedeni.*

Marta Maras

ime i prezime studenta