

# Elaborat tehničko - tehnološkog rješenja pogona za proizvodnju džema, soka i čaja od aronije

---

**Kovačec, Katarina**

**Master's thesis / Diplomski rad**

**2017**

*Degree Grantor / Ustanova koja je dodijelila akademski / stručni stupanj:* **University of Zagreb, Faculty of Food Technology and Biotechnology / Sveučilište u Zagrebu, Prehrambeno-biotehnološki fakultet**

*Permanent link / Trajna poveznica:* <https://urn.nsk.hr/urn:nbn:hr:159:263799>

*Rights / Prava:* [In copyright](#)/[Zaštićeno autorskim pravom.](#)

*Download date / Datum preuzimanja:* **2024-12-29**



*Repository / Repozitorij:*

[Repository of the Faculty of Food Technology and Biotechnology](#)



SVEUČILIŠTE U ZAGREBU  
PREHRAMBENO-BIOTEHNOLOŠKI FAKULTET

# DIPLOMSKI RAD

Zagreb, rujan 2017.

Katarina Kovačec

741 / PI

**ELABORAT TEHNIČKO –  
TEHNOLOŠKOG RJEŠENJA  
POGONA ZA PROIZVODNJU  
DŽEMA, SOKA I ČAJA OD  
ARONIJE**

Rad je izrađen u Kabinetu za tehnološko projektiranje na Zavodu za prehrambeno-tehnološko inženjerstvo Prehrambeno-biotehnološkog fakulteta Sveučilišta u Zagrebu pod mentorstvom izv.prof. dr.sc. Sandre Balbino, Prehrambeno-biotehnološkog fakulteta Sveučilišta u Zagrebu te uz pomoć dr.sc. Predraga Putnika.

Zahvaljujem se svojoj dragoj mentorici izv. prof. dr. sc. Sandri Balbino na pomoći, korisnim savjetima i strpljenju pri izradi ovog rada. Također se zahvaljujem asistentu dr.sc. Predragu Putniku na susretljivosti i stručnoj pomoći pri izradi ovog rada.

Veliko hvala svim mojim prijateljima koji su me podržali i bodrili tijekom studiranja.

I na kraju najveće hvala mojoj obitelji, posebno roditeljima, što su mi omogućili studiranje i pružili veliku podršku tijekom studiranja.

## TEMELJNA DOKUMENTACIJSKA KARTICA

Diplomski rad

Sveučilište u Zagrebu  
Prehrambeno-biotehnološki fakultet  
Zavod za prehrambeno-tehnološko inženjerstvo  
Kabinet za tehnološko projektiranje

Znanstveno područje: Biotehničke znanosti  
Znanstveno polje: Prehrambena tehnologija

### ELABORAT TEHNIČKO – TEHNOLOŠKOG RJEŠENJA POGONA ZA PROIZVODNJU DŽEMA, SOKA I ČAJA OD ARONIJE

*Katarina Kovačec, 741/PI*

**Sažetak:** Posljednjih desetak godina zabilježena je sve veća potražnja za proizvodima od aronije na tržištu zbog njihovih visokih nutritivnih vrijednosti i pozitivnih učinaka na zdravlje čovjeka. U svrhu iskorištavanja spomenutog potencijala te obzirom na ekonomičnost projekta, izrađen je Elaborat tehničko – tehnološkog rješenja pogona za proizvodnju džema, soka i čaja od aronije. U njemu su navedeni tehnološki opisi suvremene proizvodnje uz potrebne uređaje i tehnološku opremu. Na osnovi projektnog zadatka odabrane su makrolokacija i mikrolokacija za izgradnju pogona i svih pratećih objekta. Zgrada pogona sadrži proizvodne i neproizvodne prostorije koje su projektirane prema zahtjevima proizvodnje te u skladu s određenim zakonskim propisima, da omogućuje nesmetan promet ljudi, materijala i vozila. U sklopu Elaborata određen je tlocrtni raspored svih glavnih i pomoćnih proizvodnih te neproizvodnih sadržaja pogona.

**Ključne riječi:** *elaborat tehničko – tehnološkog rješenja, aronija, džem, sok, čaj*

**Rad sadrži:** 60 stranica, 31 sliku, 4 tablice, 59 literaturnih navoda

**Jezik izvornika:** hrvatski

**Rad je u tiskanom i elektroničkom (pdf format) obliku pohranjen u:** Knjižnica Prehrambeno-biotehnološkog fakulteta, Kačićeva 23, Zagreb

**Mentor:** *Izv. prof. dr. sc. Sandra Balbino*

**Pomoć pri izradi:** *Dr.sc. Predrag Putnik*

**Stručno povjerenstvo za ocjenu i obranu:**

1. Prof.dr.sc. *Verica Dragović-Uzelac*
2. Izv.prof.dr.sc. *Sandra Balbino*
3. Prof.dr.sc. *Helga Medić*
4. Prof.dr.sc. *Branka Levaj* (zamjena)

**Datum obrane:**

## BASIC DOCUMENTATION CARD

Graduate Thesis

University of Zagreb  
Faculty of Food Technology and Biotechnology  
Department of food engineering  
Section for Food Plant Design

**Scientific area:** Biotechnical Sciences

**Scientific field:** Food Technology

### TECHNICAL-TECHNOLOGICAL DESIGN OF ARONIA JAM, JUICE AND TEA PRODUCTION PLANT

*Katarina Kovačec, 741/PI*

**Abstract:** *In the last decade, there has been an increasing demand for aronia products in the market due to their high nutritional value and positive effects on human health. In the purpose of exploiting the mentioned potential and given the project's economy, technical-technological design of aronia jam, juice and tea production plant is designed. It includes technical descriptions of modern manufacturing with the list of necessary machinery and technological equipment. On the basis of project assignment macrolocation and microlocation for the construction of the plant and auxiliary facilities were chosen. The plant includes manufacturing and non-manufacturing facilities designed to meet the requirements of manufacturing and in compliance with certain legal regulations to enable the smooth transport of people, materials and vehicles. Within the design, the layout of all main and auxiliary production and non-production contents of the plant were chosen.*

**Keywords:** technical-technological design, aronia, jam, juice, tea

**Thesis contains:** 60 pages, 31 figures, 4 tables, 59 references

**Original in:** Croatian

**Graduate Thesis in printed and electronic (pdf format) version is deposited in:** Library of the Faculty of Food Technology and Biotechnology, Kačićeva 23, Zagreb.

**Mentor:** *PhD. Sandra Balbino, Associate Professor*

**Technical support and assistance:** *PhD. Predrag Putnik*

**Reviewers:**

2. PhD. *Verica Dragović-Uzelac*, Full professor
1. PhD. *Sandra Balbino*, Associate professor
3. PhD. *Helga Medić*, Full professor
4. PhD. *Branka Levaj*, Full professor (substitute)

**Thesis defended:**





## Sadržaj

<b>1. UVOD</b> .....	<b>1</b>
<b>2. TEORIJSKI DIO</b> .....	<b>3</b>
2.1. PROJEKTIRANJE POGONA ZA PROIZVODNJU PREHRAMBENIH PROIZVODA .....	3
2.2. FAZE TEHNOLOŠKOG PROJEKTIRANJA.....	4
2.2.1. Poduzetnička ideja.....	4
2.2.2. Projektni zadatak .....	5
2.2.3. Prethodno istraživanje .....	5
2.2.4. Studija izvedivosti .....	6
2.2.5. Glavni projekt.....	7
2.2.6. Izvedbeni projekt.....	7
2.3. ZAKONSKA REGULATIVA .....	8
2.4. OPIS ARONIJE, DŽEMA I EKSTRA DŽEMA TE TEHNOLOŠKIH POSTUPAKA PROIZVODNJE DŽEMA, SOKA I ČAJA OD ARONIJE .....	9
2.4.1. Aronija.....	9
2.4.2. Tehnološki proces dobivanja džema od aronije .....	12
2.4.3. Tehnološki postupak proizvodnje soka aronije .....	13
2.4.4. Tehnološki postupak proizvodnje čaja od aronije .....	17
<b>3. EKSPERIMENTALNI DIO</b> .....	<b>19</b>
3.1. PROJEKTNI ZADATAK .....	19
3.2. OSNOVE ZA IZRADU TEHNOLOŠKOG PROJEKTA.....	20
3.2.1. Analiza makrolokacije.....	20
3.2.2. Analiza mikrolokacije .....	21
3.2.3. Analiza sirovine.....	22
3.2.4. Analiza gotovih proizvoda .....	22
<b>4. REZULTATI I RASPRAVA</b> .....	<b>25</b>
4.1. PRIJEDLOG TEHNOLOŠKE KONCEPCIJE LINIJE ZA PROIZVODNJU DŽEMA, SOKA I ČAJA OD ARONIJE.....	26
4.2. OPIS TEHNOLOŠKOG PROCESA.....	27
4.2.1. Berba .....	27
4.2.2. Prijem i primarna obrada.....	27
4.2.3. Skladištenje .....	28
4.2.4. Proizvodnja džema .....	28
4.2.5. Proizvodnja soka .....	29
4.2.6. Proizvodnja čaja .....	29
4.3. TEHNOLOŠKI UREĐAJI I OPREMA .....	30
4.3.1. Primarna obrada aronije .....	30

4.3.2. Uređaji za proizvodnju džema od aronije.....	32
4.3.3. Uređaji za proizvodnju soka od aronije:.....	36
4.3.4. UREĐAJI ZA PROIZVODNJU ČAJA OD ARONIJE : .....	45
4.4. POPIS STROJEVA I TEHNOLOŠKE OPREME .....	47
4.5. ENERGETSKA BILANCA .....	48
4.6. TEHNIČKI PARAMETRI PROSTORIJE.....	49
4.7. MATERIJALNA BILANCA .....	50
4.8. POTREBNA RADNA SNAGA .....	53
4.9. TLOCRT POGONA.....	54
4.10. SITUACIJSKI PLAN .....	55
<b>5. ZAKLJUČCI .....</b>	<b>56</b>
<b>6. LITERATURA .....</b>	<b>57</b>

# 1. UVOD

Povijesno gledano, želirani proizvodi su nastali kao rani napor očuvanja voća kako bi se ono moglo konzumirati i izvan sezone dozrijevanja. Marmelade, džemovi i želei se prvenstveno razlikuju po tipu njihove voćne komponente. Izvorno, proizvodnja džema ili marmelade se oslanjala na prirodno prisutne pektine u voću koje se koristilo za formiranje želiranih proizvoda. Voće je kuhano sa šećerom, ekstrahiranim kiselinama i pektinima, a ukoliko se postigla odgovarajuća ravnoteža razine šećera, pH i pektina, dobiven je zadovoljavajući proizvod. Kako je šećer za njihovu proizvodnju postajao sve pristupačniji, popularnost i dostupnost ovih voćnih želiranih proizvoda se povećavala.

Tradicionalni džemovi, s minimalno 65% suhe tvari, dostupni su u svim trgovinama i supermarketima. Međutim, zbog njihovog visokog udjela šećera, konzumacija takvih džemova predstavlja sve veći rizik za razvoj metaboličkih bolesti kao što su hiperglikemija i dijabetes, što je danas jedan od glavnih zdravstvenih problema, osobito kod djece. Podizanjem svijesti o opasnostima bijelog šećera na zdravlje potrošača, u prehrambenoj industriji općenito raste potrošnja zamjena za šećer te se na tržištu nalazi sve veći broj različitih umjetnih i prirodnih sladila. Sladila se koriste kao aditivi u hrani te djelomično ili potpuno zamjenjuju šećer u mnogim proizvodima smanjene energetske vrijednosti. Danas je sve veći naglasak na primjeni prirodnih sladila kao što su agavin sirup, med, javorov sirup, melasa, šećer od datulja i koncentrat voćnog soka.

Posljednjih godina je u Hrvatskoj zabilježen porast malih OPG-ova koji se bave uzgojem ili preradom aronije. Sve više je prepoznat značaj aronije kako u prehrambenoj tako i farmaceutskoj industriji upravo zbog raznih pozitivnih učinaka aronije na zdravlje čovjeka. Crna aronija je jedno od najbogatijih biljnih izvora fenola kao što su procijanidini i antocijanini. Upravo zbog veoma visokog sadržaja fenola crna aronija kao i proizvodi od aronije imaju dokazan ljekoviti i terapijski učinak na čovjeka. Dosadašnje studije i istraživanja blagotvornih učinaka aronije na zdravlje čovjeka dovela su do širenja popularnosti prehrambenih proizvoda od aronije poput sokova, sirupa, vina, kompota, marmelada, džemova te čaja od aronije. Učestala i redovita konzumacija proizvoda od crne aronije, s obzirom na njihove visoke antioksidacijske, antimutagenske hepatoprotektivne i kardioprotektivne aktivnosti, koje su usko povezane s antioksidativnim svojstvima aronije, može imati dugoročne, pozitivne učinke na zdravlje poput prevencije raka.

Kod proizvodnje soka od aronije primjenjuju se tradicionalni postupci proizvodnje voćnih sokova te se on može ubrojiti kao vrijedna komponenta uravnotežene i zdrave prehrane obzirom na značajan udio vitamina, minerala, ugljikohidrata te fitokemikalija. Dokazano je kako se redovitom konzumacijom soka od aronije utječe na smanjenje rizika od razvitka kroničnih bolesti, kao što su dijabetes te kardiovaskularne bolesti. Pozitivni učinci na zdravlje čovjeka rezultat su upravo visokog udjela polifenola u aroniji, kao glavnih antioksidansa.

Iako su osnovni koraci u proizvodnji džema i soka ostali nepromijenjeni, sve je veća potražnja za poboljšanjem uspješnosti prerade i kvalitete proizvoda. Zbog toga je neophodna bliska suradnja između proizvođača i prehrambenih inženjera koji samo zajedničkom suradnjom mogu pratiti promjenjive zahtjeve potrošača (npr. potražnja za džemovima s većim udjelom voća ili niskokaloričnim džemovima), optimizaciju procesa čuvanja i zamrzavanja voća, razvoj nove i automatizirane procesne opreme te njeno održavanje. Iz svega navedenog vidljivo je da su svi proizvodi od aronije visokokvalitetni te se isplati investirati u takav pogon. Cilj rada je da se projektira moderna tvornica za proizvodnju džema, soka te čaja od aronije koja bi potakla lokalno stanovništvo na uzgoj i preradu aronije čime će se pozitivno utjecati na smanjenje broja nezaposlenih i rast gospodarskog razvitka tog područja.

## 2. TEORIJSKI DIO

### 2.1. PROJEKTIRANJE POGONA ZA PROIZVODNJU PREHRAMBENIH PROIZVODA

Projektiranje je tehnički, intelektualni i kreativni proces u kojemu se primjenjuju različiti postupci i tehnike kojima se detaljno analiziraju i definiraju procesi, sustavi ili ideje s ciljem stvaranja novih vrijednosti, bez obzira radi li se o proizvodu ili usluzi. Glavna karakteristika projektiranja jest neponovljivost iz razloga što su nastali proizvodi ili procesna rješenja po nekim svojstvima jedinstvena, tj. izvorna. Projektiranje nije nikada egzaktan proces stoga niti jedan projekt neće biti u potpunosti isti (Šef i Olujić, 1988).

Projektiranje proizvodnog pogona prehrambene industrije obuhvaća sve faze njegovog razvoja, od ideje i odabira tehnološkog procesa do izgradnje i puštanja u pogon. Riječ je o složenoj djelatnosti koja daje rješenja kako u tehničkom (arhitektonski, strojarski, građevinarski itd.) tako i u tehnološkom te ekonomskom pogledu. Tehnološko projektiranje mora zadovoljiti specifične zahtjeve investitora i određene lokacije (Balbino, 2015).

Sve veća potreba za proširenjem i optimizacijom tvornica hrane dovela je do potencijalnih zahtjeva za kvalificiranim tehnolozima sa sveučilišnom obukom. Prehrambeni inženjer, kao i drugi stručnjaci, već tradicionalno rješavaju probleme strukturnih promjena u prehrambenoj industriji. Međutim, postoji određena tehnološka razina (npr. kod optimizacije procesa, automatizacije, istraživanja i razvoja novih tehnologija itd.) problema u prehrambenoj industriji koja se konkretnije primjenjuju na prehrambenog inženjera (Balbino, 2015).

Prehrambeni tehnolog-projektant povezuje teoriju i praksu prehrambenog inženjerstva s iskustvom u izradi ekonomičnog projekta nekog postrojenja (Balbino, 2015). Funkcije prehrambenog inženjera obučenog da na specifičan način riješi određene inženjerske probleme u prehrambenoj industriji su

1. Tehničko upravljanje proizvodnjom
2. Projektiranje procesnih sustava
3. Projektiranje prehrambenih tvornica
4. Istraživanje i razvoj procesa i proizvoda
5. Upravljanje distribucijom proizvoda za krajnjeg potrošača

Cilj projektnog inženjera u prehrambenoj industriji jest da osigura potrebne alate kako bi se integrirao dizajn sustava proizvodnje hrane s odgovarajućom tvornicom te da se proizvode željeni proizvodi s minimalnim troškovima opreme, energije, radne snage itd. Kako bi se određeni proces mogao razviti, sintetizirati i optimizirati, obzirom na resurse i određene probleme, potrebno je primijeniti i za to odgovarajuću metodu (Lopez-Gomez i Barbosa-Canovas, 2005).

Različita, ali ujedno i praktična rješenja nekog procesa se stvaraju na temelju različitih simulacija tehnika procesa. Kako bi se izabralo rješenje koje je najefikasnije, ona se moraju objektivno usporediti. Iz tog razloga se moraju koristiti odgovarajuće tehnike za analizu različitih rješenja, uzimajući pritom u obzir ekonomičnost dizajna te higijenske zahtjeve (Lopez-Gomez i Barbosa-Canovas, 2005). Također, projektant mora imati određena znanja pomoću kojih može projektirati i ostale dijelove projekta poput potrebe za toplom vodom, vodenom parom, tehnološke parametre prostorija, ventilaciju, klimatizaciju i sl. Veoma važna je i suradnja tehnologa s ostalim stručnjacima poput ekonomista, agronoma, građevinara, veterinara, inženjera zaštite od požara, inženjera zaštite na radu i sl. (Balbino, 2015).

## **2.2. FAZE TEHNOLOŠKOG PROJEKTIRANJA**

### **2.2.1. Poduzetnička ideja**

Poduzetnička ideja je glavni temelj za razvitak uspješnog poslovanja u budućnosti i prva faza u realizaciji bilo kojeg poslovnog projekta. Označava zamisao o ponudi konkretnih materijalnih proizvoda ili usluga u skladu s potrebama kupaca radi stvaranja dobiti (Balbino, 2015).

Glavne karakteristike su inovativnost, jedinstvenost, dugoročna profitabilnost te poboljšanje rješavanja problema (Venture, 2014). Poduzetnička ideja može predstavljati razvoj u potpunosti nove tehnologije ili rekonstrukciju te povećanje kapaciteta postojećeg industrijskog postrojenja. Nastaje prepoznavanjem potreba: 1.) tržišta za novim proizvodima, 2.) povećanja kapaciteta postojeće proizvodnje i učinkovitosti proizvodnje, 3.) smanjenja troškova, smanjenja količine otpada i dr. (Balbino, 2015). Krajnji cilj poduzetničke ideje je da se proizvodi kvalitetnije i jeftinije (Lopez-Gomez i Barbosa-Canovas, 2005).

### 2.2.2. Projektni zadatak

Projektni zadatak je temeljni dokument projekta budućeg sustava u kojem investitor sam ili uz pomoć stručnjaka, definira ideju i potrebe projekta. Polazi se od potreba investitora opisujući probleme u dosadašnjem stanju i/ili sasvim nove potrebe ili mogućnosti. Ovim dokumentom se mora osigurati da definirane potrebe budu u suglasnosti s prethodnom fazom projekta, kao i sa samom strukturom projekta (kvalitativni zahtjev) (Balbino, 2015). Zahtjevi koje može sadržavati jedan projektni zadatak mogu biti tehnološki, ekonomski, pravni ili vremenski. Prema opsegu poslova u projektu razlikuju se projektni zadaci racionalizacije, rekonstrukcije, povećanja kapaciteta i izgradnje novog industrijskog objekta (Lopez-Gomez i Barbosa-Canovas, 2005).

Racionalizacija predstavlja promjenu rasporeda postojećih uređaja i procesa s krajnjim ciljem poboljšanja rada postrojenja. Ovim projektom se postiže veći radni učinak, ušteda energenata (voda, vodena para, električna energija, stlačeni zrak), ušteda radne snage i dr. Rekonstrukcija se odnosi na nove propise te se njome mijenja funkcionalnost ili namjena objekta u cilju prilagodbe suvremenim uvjetima proizvodnje. Mijenjaju se samo zastarjeli ili tehnički istrošeni uređaji. Postiže se bolje iskorištenje kapaciteta i sirovina, povećava kvaliteta proizvoda, a smanjuju se potrošnja energenata i potrebna radna snaga. Povećanje kapaciteta provodi se uvođenjem paralelnih linija proizvodnje i/ili postavljanjem suvremenijih strojeva većeg kapaciteta na "uska grla" u postojećoj liniji, pod uvjetom da ostali strojevi podržavaju taj veći kapacitet. Izgradnja novog industrijskog objekta može se odnositi na usvajanje već poznate, standardne tehnologije, uvođenje nepoznatih tehnologija kupovanjem licenci ili uvođenje novih proizvoda ili tehnologija (Balbino, 2015).

### 2.2.3. Prethodno istraživanje

Prethodno istraživanje može obuhvatiti prikupljanje podataka iz literature ili razvoj procesa u laboratoriju ili pilot-procesu. Rezultat može biti izrada tehnološke studije, a ona uključuje prethodno istraživanje na osnovu kojeg se uspoređuju različita idejna rješenja te odabire optimalno tehnološko-ekonomsko rješenje (Balbino, 2015). Prethodno istraživanje je utemeljeno na karakteristikama sirovina prehrambenog proizvoda, te različitim mogućnostima tehnologije za njegovu proizvodnju. Prilikom istraživanja sirovina, prikupljaju se podaci o dostupnosti i lokaciji sirovine, što će posljedično imati utjecaj i na lokaciju pogona te odgovarajuće sustave za obradu hrane. Osim toga, uključuje i cijenu sirovine i transporta te definiranje, specifikaciju i karakterizaciju najpogodnijih sirovina za preradu u željeni

prehrambeni proizvod. Prethodno istraživanje prehrambenih proizvoda mora sadržavati sljedeće:

1. Što opširniju karakterizaciju proizvoda, uključujući pravne i tržišne aspekte kao i trendove potrošnje. Cilj je definirati tehničku, pravnu te komercijalnu kvalitetu svakog proizvedenog prehrambenog proizvoda.
2. Analizu tržišta proizvoda na temelju kvalitete i specifikacije proizvoda. Ova procjena tržišta mora sadržavati i analizu konkurentnih tvrtki za svaki proizvod, određivanje njihovih tehnologija, i ako je moguće, njihovih mogućih reakcija na projekt.
3. Studiju odgovora na cijenu proizvoda kao i poteškoće u raspodjeli te opskrbi proizvoda prema različitim specifikacijama.

Istraživanje tehnologije za proizvodnju prehrambenog proizvoda uključuje opis i analizu utjecaja različitih procesa na kvalitetu proizvoda, bilancu mase i energije, te vrste i količine nusproizvoda i otpada. Može obuhvatiti i približnu procjenu troškova sirovina, radne snage i energije s obzirom na odabranu tehnologiju, te približan opis pomoćnih sustava ili postrojenja (energetski sustav, transport i sustav kontrole) s obzirom na odabranu tehnologiju (Lopez-Gomez i Barbosa-Canovas, 2005).

#### 2.2.4. Studija izvedivosti

Studija izvedivosti (engl. feasibility study) predstavlja prošireni tehnološki projekt s ekonomskom analizom te ju izrađuju ekonomisti. To je dokument koji argumentira isplativost i izvodljivost investicijskog projekta. Ukoliko investitor nije u mogućnosti realizirati projekt zbog nedostatka financija, utoliko će se obratiti financijskim institucijama (banke, fondovi) koje su spremne, uložiti vlastita sredstva (pod određenim uvjetima). Za investicije do 300,000 kn izrađuje se poslovni plan, dok se za investicije veće od 300,000 kn izrađuje investicijski program. Poslovni plan i investicijski program su temeljni dokumenti iz kojeg će financijske institucije moći vidjeti sve podatke o budućem poslovanju i donijeti odluku o financiranju (kreditiranju) (Balbino, 2015).

Studija izvedivosti sadrži : podatke o izvedivosti, podatke o poduzetniku i poduzetničkoj ideji, opis lokacije, sirovina, proizvoda i tehnološkog procesa, analizu tržišta nabave sirovina i prodaje proizvoda te vrlo detaljnu ekonomsku analizu projekta. Iz studije izvedivosti može se dobiti uvid u isplativost i realnost projekta (Balbino, 2015).



### 2.2.5. Glavni projekt

Glavni projekt je skup međusobno usklađenih projekata kojima se daje tehničko rješenje građevine i dokazuje ispunjavanje temeljnih zahtjeva za građevinu te drugih propisanih i određenih zahtjeva i uvjeta. Projekti se razvrstavaju prema namjeni i razini razrade na: arhitektonski, građevinski, elektrotehnički projekt i strojarski projekt. Izradi glavnog projekta, ako je to propisano posebnim zakonom ili ako je potrebno, prethodi izrada: krajobraznog, geomehaničkog, protupožarnog elaborata. Nadalje, prometnog elaborata tehničko-tehnološkog rješenja, elaborata zaštite na radu, elaborata zaštite od buke, konzervatorskog elaborata te drugog potrebnog elaborata (Zakon o gradnji, 2013). Glavni projekt izrađuje se u svrhu ishoda potvrde glavnog projekta i građevinske dozvole te daje osnovu za izradu dokumentacije za nadmetanje (tender dokumentacije) i izvedbenog projekta (Balbino, 2015).

Prilikom projektiranja objekta prehrambene industrije tehnološki projekt predstavlja temeljni projekt iz kojeg proizlaze svi ostali projekti i neizostavni je dio glavnog projekta. Bez tehnološkog projekta ne može se projektirati postrojenje niti izgraditi industrijski objekt prehrambene industrije. Svrha izrade tehnološkog projekta jest utjecaj zahvata na okoliš, izdavanje građevinske dozvole pod nazivom Elaborat tehničko-tehnološkog rješenja te prijave na natječaje za financiranje projekata kao obavezan dio natječajne dokumentacije. Temeljni sadržaj tehnološkog projekta uključuje projektni zadatak, opis tehnološkog procesa kao osnovni zadatak prehrambenog tehnologa i nacрте (tlocrt prostorija i glavne opreme (linija) u objektu u mjerilu 1:50, 1:100 i 1:200) (Balbino, 2015).

### 2.2.6. Izvedbeni projekt

Izvedbeni projekt mora biti izrađen u skladu s glavnim projektom, a njime se razrađuje tehničko rješenje koje je dano glavnim projektom. Na osnovu njega se gradi građevina i točno definira izvedba postrojenja ili uređaja nakon određivanja isporučitelja opreme i izvođača radova.

Izvedbeni projekt za građevinu sadrži odgovarajuće projekte pojedinih struka kojima se razrađuje tehničko rješenje projektirane građevine, radi ispunjenja uvjeta određenih u glavnom projektu. Sadrži sve grafičke prikaze koje je, ovisno o vrsti građevine i njezinom tehničkom rješenju, potrebno imati na gradilištu kako bi se mogla izgraditi na način predviđen glavnim projektom (npr. planove oplata, nacрте armature, radioničke nacрте nosivih konstrukcija, izometrije, sheme stolarije i bravarije, nacрте detalja, detalje ugradnje opreme i instalacija i dr.).

Ovisno o uvjetima, postupcima i drugim okolnostima građenja, izvedbeni projekt mora sadržavati detaljnije opise i dodatne računске provjere, a može sadržavati i razradu programa kontrole i osiguranja kvalitete (Zakon o gradnji, 2013).

### **2.3. ZAKONSKA REGULATIVA**

Svaki objekt prehrambene industrije mora zadovoljiti zakonodavstvo RH. Najvažniji zakonski propisi koji reguliraju izgradnju objekata prehrambene industrije su sljedeći: zakon o gradnji, zakon o hrani te zakon o higijeni hrane i mikrobiološkim kriterijima za hranu.

1. Zakon o gradnji (2013) : Omogućuje uređenje građevina, odnosno njihovo projektiranje, gradnju, uporabu i održavanje. Njime se trebaju osigurati svi temeljni zahtjevi za građevinu, kao i zaštita samog prostora, a nalaže i kako svaki prostor mora biti uređen u skladu s propisima koji uređuju prostorno. Odnosi se na sve postojeće građevine u Republici Hrvatskoj osim na gradnju : rudarskih objekata, vojnih građevina te građevina određenih posebnim zakonom. Odredbe ovoga Zakona koje se odnose na gradnju nove građevine, na odgovarajući se način primjenjuju na rekonstrukciju, održavanje i uklanjanje građevine.

2. Zakon o hrani (2015) : Ovim se Zakonom uređuje temelj za osiguranje visoke razine zaštite zdravlja ljudi i interesa potrošača u vezi s hranom, uzimajući u obzir posebice razlike u opskrbi hranom, uključujući tradicionalne proizvode, pritom osiguravajući učinkovito funkcioniranje tržišta. Ovaj Zakon utvrđuje osnovna načela i odgovornosti, utvrđuje znanstvenu osnovu, učinkovite organizacijske strukture i postupke koji podupiru donošenje odluka u vezi sa zdravstvenom ispravnošću hrane i hrane za životinje. Zakon se primjenjuje na sve faze proizvodnje, prerade i distribucije hrane i hrane za životinje, osim na primarnu proizvodnju namijenjenu za osobnu uporabu u kućanstvu ili pripremu, rukovanje i skladištenje hrane u kućanstvu namijenjene za osobnu potrošnju u kućanstvu.

3. Zakon o higijeni hrane i mikrobiološkim kriterijima za hranu (2013) : Ovim se Zakonom utvrđuju nadležna tijela i zadaće nadležnih tijela, obveze subjekata u poslovanju s hranom, službene kontrole te se propisuju upravne mjere i prekršajne odredbe za provedbu.

Izgradnja prehrambenog objekta u zemljama članicama Europske unije podliježe Zakonu o hrani (2013) koji odgovara Uredbi (EC) br. 178/2002 (2002) koja utvrđuje zajednička načela i definicije za nacionalne zakone o hrani te uspostavlja mjerodavnu Europsku agenciju

za sigurnost prehrambenih proizvoda (EFSA, od engl. European Food Safety Authority) te se primjenjuje na sve faze proizvodnje, prerade i distribucije hrane i hrane za životinje.

## **2.4. OPIS ARONIJE, DŽEMA I EKSTRA DŽEMA TE TEHNOLOŠKIH POSTUPAKA PROIZVODNJE DŽEMA, SOKA I ČAJA OD ARONIJE**

### 2.4.1. Aronija

Prema Pravilniku o tvarima koje se mogu dodavati hrani i koristiti u proizvodnju hrane te tvarima čije je korištenje u hrani zabranjeno ili ograničeno (Pravilnik, 2013), pod biljne vrste koje su dopuštene za uporabu navedena je i aronija (*Aronia melanocarpa*). Prema Prilogu II. navedenog Pravilnika, aronija pripada u biljne vrste koje su dozvoljene kao sastojci u uobičajenoj hrani, a uzimajući u obzir biljni organ i način primjene.

Aronija je listopadni grm porijeklom iz istočnog dijela Sjeverne Amerike i Kanade. Iako je aronija porijeklom s američkog kontinenta, njena prava vrijednost prepoznata je na području istočne Europe. Aronija spada u porodicu ruža (*Rosacea*). Postoje dvije vrste aronije: crvena aronija (*Aronia arbutifolia*) i crna aronija (*Aronia melanocarpa*). Treća vrsta je takozvana purpurna aronija (*Aronia prunifolia*) koja je zapravo hibrid crne i crvene aronije, iako neki botaničari smatraju da se ne radi o hibridu već o cijeloj vrsti. U neke od važnijih sorti *Aronie melanocarpe* pripadaju Viking (Finska), Nero (Češka), Aron (Danska), Kurkumacki (Finska), Hugin (Švedska), Fertodi (Mađarska) i Rubina (dobivena križanjem između ruskih i finskih biljaka) (Nirmal i sur., 2012).

U prirodi je aronija listopadni, šumski grm koji može sadržavati po 40 ili više stabljika po grmu u zreloj fazi. Kao takva, može rasti u neosunčanim ili djelomično osunčanim područjima, ali se za uzgoj komercijalnih sadnica preporučaju sunčana područja za bolje i jednolično sazrijevanje ploda. Dobro je prilagođena različitim vrstama tla, od slabo do pretjerano isušenog, ali su rezultati pokazali da najbolje uspijeva na dobro isušanim tlima (AgMRC, 2017). Jedna od glavnih karakteristika su prelijepi bijeli cvjetovi koji se nalaze na kiticama i koji cvatu u proljeće, stvarajući pri tom tamno ljubičaste, gotovo crne plodove. Plod je mala bobica koja se obzirom na boju zove "crna aronija", "crvena aronija" i "purpurna aronija". Cvjetove u većini slučajeva oprašuju pčele, ali je moguće i oprašivanje vjetrom (Brand, 2010). Meso ploda je intenzivno crvene boje, a ima slatko do kiselkastu i trpku aromu. U plodovima nema koštica, sjemenke su sitne, a plodovi dozrijevaju između svibnja i lipnja. Berba se vrši u razdoblju između kolovoza i rujna (Nirmal i sur., 2012).

Aronija je izvrstan prirodni izvor vitamina, minerala, antioksidansa, pa čak i dijetalnih vlakana. Sadrži relativno nizak udio masnoća i kalorija, a da je riječ o izuzetno ljekovitoj i korisnoj biljci potvrđuje činjenica da su joj plodovi izuzetno obogaćeni antioksidansima, osobito antocijanima (Brand, 2010). Upravo visoki sadržaj antocijana i polifenola daje aroniji njenu prepoznatljivu tamno crvenkasto-ljubičastu boju zajedno s jakim astringentnim ukusom. Namijenjena je za proizvodnju soka može sadržavati i do 2000 mg L<sup>-1</sup> antocijana. Ovi spojevi su također korisni u proizvodnji vina, osobito kod proizvodnje suhih crvenih vina, kako za boju tako i za astringenciju (AgMRC, 2017). Sadržaj antocijana se jako razlikuje ovisno o vrsti, uvjetima uzgoja i berbe, metodama ekstrakcije, temperaturi skladištenja itd. (Brand, 2010).

#### Crvena aronija ( *Aronia arbutifolia* )

Crvena aronija je višegodišnji listopadni grm izrazito uspravnog rasta koji može narasti od 1,8 do 3 m u visinu te do 1,5 m u širinu (slika 1.). Većina lišća na zreloj crvenoj aroniji smješteno je u gornjoj polovici biljke. Listovi su eliptičnog, ovalnog oblika, kratkih vrhova, nazubljenog ruba te tamnozeleno boje. Ljeti je lišće crvene aronije sjajno ili ravno zeleno na gornjoj strani, te tamnosive boje na donjoj strani, a u jesen poprima dekorativnu žarko crvenu ili ljubičasto crvenu boju. Tek se nakon razvoja listova, krajem travnja, pokazuju prvi cvjetovi. Cvjetovi su bijele do ružičaste boje, a skupljeni su u cvat s 10-15, a na vrhovima mladica i do 30-ak pojedinačnih cvjetova. Cvatnja traje oko 10 dana, s tim da svaki cvijet pojedinačno cvjeta samo 5 dana. Sitni, okrugli, ljubičasto-crveni plodovi redovito se pojavljuju u velikom broju. Promjera su oko 64 mm, mase između 1,0-1,5 g. Plodovi dozrijevaju u kolovozu, a ostanu čvrsti, sjajni i atraktivni i tijekom prosinca (Brand, 2010).



Slika 1. Plod i grm biljke *Aronia arbutifolia* (Anonymous 1, 2017)

### Crna aronija ( *Aronia melanocarpa* )

Crni plodovi aronije, od kojih *A. melanocarpa* dobiva svoje uobičajeno ime (lat. *melanocarpa* = crnoplodna), su sjajni i veći (od 0,8 do 1,3 cm) od plodova *A. arbutifolia*. Plodovi mogu sazreti već sredinom srpnja, ali primarno sazrijevaju od početka do sredine kolovoza. Optimalni datum žetve, obzirom na maksimalno postignutu masu bobica te sadržaj antocijana, bio bi početak rujna (Jurikova i sur., 2017). Crna aronija je također i nešto kraća od crvenih plodova, postižući zrelu visinu tek između 1,2 do 2,4 metra (slika 2.). Ona se općenito može razlikovati od crvene aronije (bez plodova) zbog slabije dlakavosti stabljike i donje strane listova. Za razliku od plodova crvene aronije koji se na stabljici mogu zadržati i tijekom zime, plodovi crne aronije ubrzo nakon dozrijevanja otpadnu ili zaostaju kraće vrijeme na stabljici. Lišće je tamnozeleno, izuzetno sjajne boje te se pretvara u ugodnu mješavinu žute, narančaste i crvene boje. Cvjetovi su bijeli, cvjetaju u svibnju te su veoma nalik cvjetovima crvene aronije (Brand, 2010).



Slika 2. Plod i cvijet biljke *Aronia melanocarpa* (Anonymous 2, 2017)

Okus zrelog ploda crne aronije je sladak, sa zabilježenim udjelom reducirajućeg šećera od 8 % (kod kultivara „Viking“ i „Nero“), do 12 % kod kultivara „Hugin“. Za plodove crne aronije utvrđena je i određena razina astringencije zbog prisutnih tanina, pa iz tog razloga nisu popularni za jelo kao svježe voće. Većinom su namijenjeni za preradu, zasebno ili u kombinaciji s drugim plodovima, te se koriste za proizvodnju sokova, džemova, želea, vina, sirupa i čajeva, a također se mogu upotrijebiti i kao bojila za hranu (Jurikova i sur., 2017).

## 2.4.2. Tehnološki proces dobivanja džema od aronije

### Džem i ekstra džem

Proizvode na bazi pektinskog gela, tzv. želirane proizvode, prema važećem Pravilniku (NN 094/2011) dijelimo prema udjelu voća i vrsti voćne sirovine na :džem, ekstra džem, žele, ekstra žele, marmeladu, žele-marmeladu te pekmez.

Džem je proizvod odgovarajuće želirane konzistencije koji sadrži voćnu pulpu i/ili voćnu kašu jedne ili više vrsta voća, šećer i vodu. Općenito, količina voćne pulpe i/ili voćne kaše za proizvodnju 1000 g konačnog proizvoda mora iznositi minimalno 350 g. Džem od citrusa može se proizvoditi od cijelih plodova, narezanih na komadiće i/ili rezance.

Ekstra džem je proizvod odgovarajuće želirane konzistencije koji sadrži nekoncentriranu voćnu pulpu jedne ili više vrsta voća, šećer i vodu. Količina voćne pulpe upotrijebljena za proizvodnju 1000 g konačnog proizvoda, ne smije biti manja od 450 g. Ekstra džem od šipka te ekstra džem od malina, kupina, crnog i crvenog ribiza te borovnica bez sjemenki može biti proizveden u cijelosti ili djelomično od nekoncentrirane voćne kaše. Ekstra džem od citrusa može se proizvoditi od cijelih plodova, narezanih na komadiće i/ili rezance (Pravilnik o voćnim džemovima, želeima, marmeladama, pekmezu te zaslađenom kesten pireu, 2006).

Osnovna četiri potrebna sastojka u proizvodnji džemova su voće (svježe, smrznuto, konzervirano), pektin, šećer i limunska kiselina. Svi navedeni sastojci su već prisutni u samoj sirovini. Međutim, u većini slučajeva neizbježno je dodavati pektin iz razloga što ne sadrži svako voće dovoljnu količinu pektina za postizanje optimalnih uvjeta želiranja. Koju količinu pektina treba dodati, ovisi o vrsti, sorti i stupnju zrelosti voća (Levaj, 2013). Osim osnovnih, mogu se dodati i dodatni sastojci koji uključuju začine, pufere, konzervanse i agense protiv pjenjenja. Odabrani postupak proizvodnje ovisit će o vrsti proizvoda koji će biti proizveden, dostupnosti sirovina te o opsegu proizvodnje. U suštini, glavne faze u proizvodnji džemova su sljedeće: miješanje svih sastojaka, isparavanje do željene ukupne suhe tvari te toplinska obrada tj. pasterizacija proizvoda. Dvije su osnovne metode proizvodnje džemova: tradicionalna metoda kuhanja džema u otvorenim posudama (duplikatorima) i kuhanje u vakuumu (Featherstone, 2016).

Tradicionalna metoda kuhanja džema u otvorenim posudama (duplikatorima) odvija se pri atmosferskom tlaku uz snažno miješanje i pri temperaturama iznad 100 °C. Produženo izlaganje mase povišenoj temperaturi treba izbjegavati jer može doći do degradacije pektina,

narušavanja boje, arome te inverzije šećera, što posljedično dovodi do posmeđivanja i karamelizacije. Osnovna metoda proizvodnje džema započinje s prihvatom svježeg voća te što bržom daljnjom obradom i preradom. Daljnja prerada podrazumijeva pranje voća, otkoštćavanje (po potrebi), guljenje, rezanje, usitnjavanje ili pasiranje (za kašu). Zatim slijedi dodatak šećera i pektina te se tako dobivena smjesa kuha uz snažno miješanje sve dok se ne postigne udio željene suhe tvari (izraženo kao % Brix). Tijekom kuhanja otpari se 30 - 50 kg vode na 100 kg gotovog proizvoda pri temperaturi od 110 °C. Ako se zahtijeva korekcija pH, u tom se slučaju dodaje kiselina i to što je kasnije moguće. Pektin i kiselina se dodaju pred sam kraj kuhanja da ne bi eventualno došlo do njegove hidrolize uslijed predugog kuhanja. Pektin se mora dobro homogenizirati u masi, nakon čega se dodaju konzervansi, a potom se zaustavlja kuhanje. Nakon završenog kuhanja, slijedi punjenje u opranu i steriliziranu ambalažu (staklenke, limenke) dok je džem još vruć (Featherstone, 2016).

Kuhanje u vakuumu se često koristi u proizvodnji visoko kvalitetnih džemova i želea. Utvrđeno je da je kuhanje pod vakuumom vrlo korisno u očuvanju prirodne boje, okusa i izgleda voća koji se koriste u tim proizvodima. U vakuumskom postupku temperatura šarže ne smije prijeći 80 °C, osim za kratko vrijeme prije punjenja, kada se može podići na 82 - 95 °C, kako bi se osigurali dobar vakuum i sterilno punjenje. Prednosti kuhanja u vakuumu očituju se u tome što su temperature kuhanja niže (60 – 75 °C), čime se sprječava značajnija degradacija izvornih svojstava voća kao što su boja i aroma. Ovdje ne dolazi do inverzije i karamelizacije šećera, a zbog vakuuma je pospješena i deaeracija. Neki od nedostataka kuhanja u vakuumu su visoka cijena opreme i kontrole procesa. Osim toga, zbog preniskih temperatura kuhanja uklanjanje sumpornog dioksida iz SO<sub>2</sub>-konzerviranih pulpi nije zadovoljavajuće (Featherstone, 2016).

#### 2.4.3. Tehnološki postupak proizvodnje soka aronije

Prema Pravilniku, voćni sok je proizvod koji se proizvodi od jestivog dijela voća koje je zdravo, svježe ili konzervirano hlađenjem/smrzavanjem jedne ili više vrsta pomiješanih zajedno. Voćni sok je nefermentiran, ali može i fermentirati, a ima boju, aromu i okus karakterističan za sok od voća od kojega potječe. Ukoliko se sokovi proizvode iz voća s košticama, sjemenkama i korom, kao što je slučaj kod soka od aronije, navedeni dijelovi se ne smiju nalaziti u samom soku. U proizvodnji voćnog soka također je dopušteno i miješanje voćnog soka i voćne kaše (Pravilnik o voćnim sokovima i njima sličnim proizvodima namijenjenim za konzumaciju, 2013).

Postupci proizvodnje voćnih sokova bitno se razlikuju prema tome proizvode li se bistri, mutni (opalescentni), kašasti ili koncentrirani sokovi. Postoji niz pojedinačnih operacija uključenih u preradu cjelovitog voća u željeni sok, pire ili pulpu. Neke od tih operacija su ekstrakcija, separacija, prešanje, bistenje, filtracija, deaeracija, centrifugiranje, pasterezacija i dr. Naravno, tehnološke operacije se moraju izvoditi pažljivo jer usred nepravilnog izvođenja može doći do povećanja razine kontaminacije. Ukoliko do toga dođe, važno je pravilno provesti čišćenje opreme, radnih površina, podova i kloriranje vode, kako bi se održavala primjerena higijena u proizvodnom pogonu (Bates i sur., 2001).

### *Čišćenje, pranje, sortiranje i inspekcija*

Ako se proizvođač voća pridržavao dobre agronomske prakse, a berba i rukovanje plodovima su učinkovito obavljena, plodovi koji dolaze u postrojenje za preradu bi trebali biti pravilno sanitirani i optimalne kvalitete, čime se pojednostavljaju nadolazeće operacije. Ipak, kvaliteta se mora osigurati dobrom proizvođačkom praksom (engl. Good Manufacturing Process), uz sakupljanje uzoraka za analizu sastava i kvalitete. Prije proizvodnje soka, voće mora biti oprano, detaljno pregledano, a ponekad i sortirano prema veličini (Barrett i sur., 2005). Za bobičasto voće, kao što je aronija, primjenjuju se mokre metode čišćenja i to: miješanje u vodenom mlazu (npr. prskanje tuševima) i pranje s mekim četkama. Nakon pranja se provodi probiranje kako bi se uklonili neodgovarajući plodovi (Herceg, 2011).

Inspekcija i uklanjanje oštećenog, pokvarenog ili nagnječnog voća je vrlo važna za cjelokupno procesiranje voća. Naime, samo jedan oštećeni komad voća bi nakon prešanja kontaminirao veći dio proizvodnje. Isto tako bi više komada voća koji sadrže mikrobnne patogene ili otrovne kemikalije, nakon prešanja u sok, mogli u konačnici uzrokovati kvarenje soka i trovanje konzumenata. Inspekcija malina, borovnica, kupina, aronija i drugog bobičastog voća se uglavnom obavlja ručno, pomoću radnika koji promatraju i uklanjaju razna oštećenja. U suvremenim postrojenjima za obradu sve se više koristi sofisticirana oprema u ovu svrhu (Bates i sur., 2001).

### *Mljevenje*

Meljava ili dezintegracija voća je postupak smanjenja ili dezintegracije veličine voća. Prilikom razbijanja stanične stijenke pokožice voća, dolazi do oslobađanja antocijana i drugih pigmenta, a time i do povećanja količine soka. Naime, bobičasto voće kao što su borovnica,



ribiz, kupina, aronija i sl. zahtijevaju samo meko drobljenje, pa se u tu svrhu obično primjenjuje skup valjaka ili lopatica koje u osnovi drobe plod (Barrett i sur., 2005).

### *Prešanje*

Za proces prešanja se kod bobičastog voća koriste šaržne i kontinuirane preše te dekanteri (najčešća metoda). Prilikom određivanja vrste preše za ekstrakciju treba voditi računa o volumenu slobodnog soka u samom voću. U nekim slučajevima se slobodni sok odvaja od mesa pomoću vibrirajućeg zaslona ili rotirajućeg separatora zaslona kako bi se smanjilo hidrauličko opterećenje na prešama. Kako bi se olakšali maksimalni prinosi, prilikom rada s prešom mogu se dodati pomoćna sredstva kao što su rižine ljuske ili celulozna drvena vlakna. U mnogim postrojenjima za preradu se dobiveni kolač od prešanja ili pulpa obrađuju s vrućom vodom i potom ponovno prešaju (ponekad 2 do 3 puta) s ciljem postizanja većeg iskorištenja ukupnih topljivih krutina (Barrett, 2005).

### *Predgrijavanje*

Predgrijavanje se provodi obavezno kod svog jagodičastog i sitnog voća, te svog voća koje se prerađuje u kašasti sok. Predgrijavanje aronije provodi se pri temperaturi od 95°C tijekom 3 minute. Istraživanja su pokazala kako je predgrijavanje aronije negativno utjecalo naudio antocijanina, rezultirajući smanjenjem njihova udjela i do 63 % (Shahidi i Alasalvar, 2016).

Toplinska obrada čini teksturu voća mekom i laganijom, čime se omogućava lakše i potpunije izdvajanje soka, a time i nativnih pigmenata iz tkiva. Kod proizvodnje bistrih sokova provodi se samo kod onih sirovina koje sadrže antocijane (višnje, trešnje, aronije) prvenstveno kako bi se inhibirao rad enzima antocijanaze u cilju očuvanja pigmentacije. Provodi se u kontinuiranom cijevnom ili spiralnom uređaju ili uređaju s pužnicom (Nirmal i sur., 2012).

### *Centrifugiranje*

Centrifugiranje je vrlo uobičajena operacija koja se koristi za uklanjanje netopljivih krutih tvari iz soka. Centrifugom se sok podvrgava gravimetrijskoj sili koja je inducirana djelovanjem centrifuge. To je djelotvorno u proizvodnji mutnih sokova, ali bez vidljivih krutih tvari. Centrifugiranje mora biti izvedeno na način da minimizira uvođenje prekomjerne količine

kisika u proizvod. Alternativni načini izvedbe mogu uključiti primjenu inertnog plina (Barrett i sur., 2005).

Prednosti centrifugiranja su te što se uklanjanjem samo suspendiranih čestica minimalno utječe na kemijski sastav soka u usporedbi s drugim tehnološkim operacijama bistrenja. Unatoč tome što je oprema relativno skupa, minimalni gubitak soka te brzina samog postupka učinili su centrifugiranje osobito popularnom operacijom (Nirmal i sur., 2012).

### *Deaeracija (odzračivanje)*

Do ulaska značajne količine kisika u proizvod dolazi uslijed miješanja tijekom prethodno navedenih operacija drobljenja, usitnjavanja, prešanja, centrifugiranja i filtracije. Prisutnost kisika je nepoželjna iz razloga što može poticati enzimsko posmeđivanje, uništiti hranjive tvari, mijenjati okus te na druge načine negativno utjecati na kvalitetu voća ili soka. Zbog toga se sok kao konačni proizvod podvrgava procesu deaeracije (Nirmal i sur., 2012).

Deaeracija se može provesti na način da se sok podvrgne zagrijavanju i ekspanziji u vakuumskoj komori ili da se zasićuje inertnim plinom. Dušikov ili ugljikov dioksid se propuhuje kroz sok i to prije skladištenja u inertnoj atmosferi. Nakon što se zrak jednom ukloni ili zamijeni inertnim plinom, sok se mora zaštititi od utjecaja atmosfere u svim nadolazećim koracima obrade (Bates i sur., 2001). Pare koje izlaze iz deaeratora su obogaćene poželjnim aromama, koje se potom kondenziraju te vraćaju natrag u sok. Za sokove od bobičastog voća preporuča se provođenje deaeracije šaržnim (~ 710 mm Hg ili viši vakuum za 30 minuta) ili kontinuiranim postupkom (opet u sličnom vakuumu, ali gotovo trenutačno) (Bates i sur., 2001).

### *Pasterizacija*

Tipični uvjeti pasterizacije za voćne sokove su 65 °C 30 min<sup>-1</sup>, 77 °C 1 min<sup>-1</sup>, ili 88 °C 15 s<sup>-1</sup>. Parametri pasterizacije za sok od aronije su temperatura od 90°C 10 min<sup>-1</sup> (Shahidi i Alasalvar, 2016). Međutim, nakon ove blage obrade sok nije sterilan, pa su stoga potrebne druge tehnike konzerviranja za očuvanje proizvoda. Iznimke su voćni sokovi s pH nižim od 4,5, koji su nakon tretmana stabilni pri uvjetima okoline, npr. sok od maline (pH = 3,01) i kupine (pH = 3,19) (Hui, 2016). U provedenoj studiji utvrđivala su se fizikalna svojstva i sastav proizvoda od aronije na hrvatskom tržištu. Ustanovljena srednja pH vrijednost soka od aronije varirala je od 3,54 do 3,90 što karakterizira ovaj sok kao kiseli (Tolić i sur., 2015). Takva kiselost

proizvoda eliminira mogući razvitak *Clostridium botulinum* spora, stoga nema proizvodnje toksina (Rodriguez i Fernandes, 2012).

Pasterizacija sokova provodi se s ciljem inaktivacije prirodnih enzima kako bi se izbjegla degradacija stabilnosti soka, stabilizacije karakteristika soka kao što su boja, zamućenost i aroma te smanjenja mikrobiološkog kvarenja soka. Postoji nekoliko čimbenika koji utječu na stupanj pasterizacije primijenjene na sok, a neki od najvažnijih su (Falguera i Ibarz, 2014 ):

1. pH = preživljavanje mikroorganizama ovisi o pH soka. Što je pH vrijednost niža, to je manja otpornost mikroorganizama i manja mogućnost kontaminacije soka. Na temelju dostupne literature, vidljivo je da navedeno vrijedi i za sok od aronije.
2. Aktivitet vode = s povećanjem aktiviteta vode povećava se i kontaminacija. Naime, mikroorganizmi trebaju vodu za rast: kada se dostupnost vode poveća uslijed povećanja aktivnosti vode, mikroorganizmi brže rastu.
3. Kisik = osim vode, mikroorganizmi za rast i reprodukciju trebaju i kisik. Prisutnost kisika zajedno s hranjivim tvarima te vodom omogućuje njihov rast, zbog čega ga je važno ukloniti iz stabilnog soka.
4. Sirovina = mikroorganizmi će iz prirode ući u proces prerade putem voća, transportnih kontejnera ili ljudi. Broj i raznolikost mikroorganizama prisutnih u voću može se smanjiti primjenjujući dobru proizvodnu praksu u procesu.

Može se provesti prije punjenja i zatvaranja proizvoda u ambalažu, nakon čega slijedi vruće punjenje (ako se puni u staklo) ili se pasterizirani sok ohladi i aseptički puni u prethodno steriliziranu ambalažu. Provodi se u pločastim pasterizatorima za proizvodnju bistrih sokova. Drugi način provedbe je nakon punjenja i zatvaranja proizvoda u ambalažu, u tunelskim ili cijevnim pasterizatorima, za dobivanje kašastih sokova (Herceg, 2011) .

#### 2.4.4. Tehnološki postupak proizvodnje čaja od aronije

Tijekom proizvodnje soka od aronije, nakon prešanja samog soka, dolazi do proizvodnje i nastanka znatne količine međuprodukta (komine). U mnogim postrojenjima za preradu dobiveni kolač od prešanja se obrađuje vrućom vodom i potom ponovno preša (ponekad 2 - 3 puta), s ciljem postizanja većeg iskorištenja ukupnih topljivih krutina, dok se u drugim slučajevima koristi kao stočna hrana ili se baca u otpad (Barrett, 2005).

Međutim, brojna istraživanja su pokazala kako je komina i dalje obogaćena raznim biološki aktivnim spojevima, i to s udjelom koji je usporediv ili čak viši u usporedbi s udjelom sastojaka kod svježe bobice (Mayer-Miebach i sur., 2012). Obzirom na visoki sadržaj antocijana, aronija se može koristiti kao sastojak u raznim funkcionalnim napitcima poput sokova, čajeva i energetskih napitaka. Stoga, kako je ovaj nusproizvod veliki izvor bioaktivnih sastojaka (polifenola, antocijana, fenolnih kiselina i dr.), odlučeno je da se suši i iskoristi za proizvodnju čaja od aronije. Važno je da se dobivena komina što prije stabilizira tj. stavi što prije sušiti, jer će inače doći do kvarenja.

Sušenje se provodi u trakastim sušarama na način da lišće čaja na perforiranim trakama prolazi kroz sušaru te se grije toplim zrakom kroz određeno vrijeme. Prilikom proizvodnje čaja treba primijeniti brze metode sušenja, što je potvrđeno i eksperimentalno. Naime, izlaganje soka od aronije na temperaturi od 60 °C tijekom 8 sati, rezultiralo je smanjenjem razine antocijana za 30 % i gubitkom više od 50 % antioksidacijskih svojstava (Kasparaviciene i Briedis, 2003). U pravilu, lišće čajeva se suši do udjela vode manjeg od 12 %, čime se sprječava pojava plijesni i drugih mikroorganizama. Istraživanjima je utvrđeno kako se biljni čajevi najoptimalnije suše do udjela vlage od 6-8 % s ciljem bolje stabilizacije konačnog proizvoda (Fellows i Axtell, 2014).

## 3. EKSPERIMENTALNI DIO

### 3.1. PROJEKTNI ZADATAK

Nalaže se izrada elaborata tehničko-tehnološkog rješenja pogona za proizvodnju džema, soka i čaja od aronije. U tehnološkom projektu potrebno je detaljno analizirati sva tehnološka rješenja te za sve faze proizvodnje predložiti ona optimalna. U sklopu projekta treba zadovoljiti godišnji kapacitet proizvodnje od 200 000 kg tj. dnevnu proizvodnju od 1000 kg dan<sup>-1</sup>. Prerada aronije odvijala bi se na način da se tijekom prvih 100 dana proizvodi džem, drugih 100 dana sok te 50 dana čaj od aronije. Sok od aronije će se pakirati u boce od 250 i 500 mL, a džem od aronije u staklenke od 40 i 212 mL. Čaj od aronije će na tržište biti plasiran u obliku osušene i usitnjene komine zapakirane u male vrećice od 200 g.

Tehnološki projekt mora sadržavati: opis aronije kao osnovne sirovine, opis gotovih proizvoda (odabir ambalaže, način pakiranja glavni i sporedni proizvodi, otpadni produkti), opis lokacije objekta, opis svih tehnoloških procesa, normative, mjere zaštite objekta i druge bitne čimbenike koji pružaju potrebne informacije o objektu. Također je potrebno odrediti bilancu mase i energije te predvidjeti potrebnu tehnološku opremu odgovarajućih kapaciteta za proizvodnju gotovih proizvoda i prikazati zahtjeve za radnom snagom i energentima.

U sklopu navedenog objekta potrebno je predvidjeti odgovarajući prostor za glavne proizvodne i neproizvodne prostorije te ostale pomoćne proizvodne prostorije kao što su laboratorij za kontrolu kvalitete, uredski prostor, skladište sirovina te gotovih proizvoda. Isto tako treba voditi računa o potrebama za izgradnju pristupnih cesta te parkirališnih mjesta objekta. Ako su navedeni specifični zahtjevi investitora, potrebno ih je ispuniti.

Sve prostorije treba projektirati sukladno zakonskoj regulativi prakticiranoj u Republici Hrvatskoj pritom vodeći računa i o standardima EU, a rješenja data u tehnološkom projektu trebaju omogućiti proizvodnju sukladno HACCP (engl. The Hazard Analysis and Critical Control Points System), GMP, GHP (engl. Good Hygienic Practice) i ostalim primjenjivim standardima.

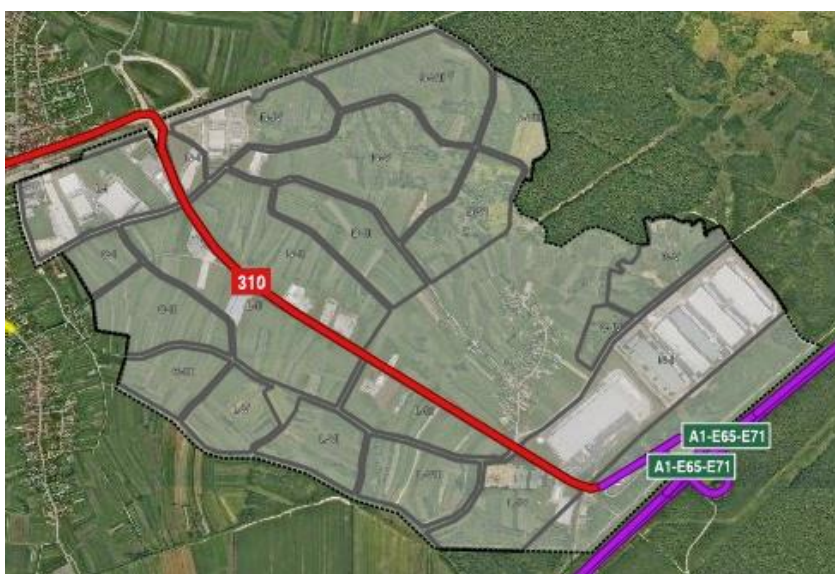
## 3.2. OSNOVE ZA IZRADU TEHNOLOŠKOG PROJEKTA

### 3.2.1. Analiza makrolokacije

Za makrolokaciju pogona za proizvodnju džema, soka te čaja od aronije odabrana je Zagrebačka županija, odnosno poslovna zona grada Jastrebarskog (slika 3.). Gospodarski razvoj ovog prostora temelji se na razvoju poljoprivrede i to pretežno na uzgoju grožđa i vinogradarstva (Grad Jastrebarsko, 2017).

Lokacija je privlačna raznim investitorima i poduzetnicima iz razloga što investitori dobivaju lokalne poticaje od grada Jastrebarskog te je nizak iznos komunalnih doprinosa. Infrastruktura je dobro razvijena čime se olakšava nabava sirovine te transport i distribucija konačnog proizvoda, a omogućava se i lakša dostupnost vode, energenata, radne snage i odvodnja otpadnih voda (Grad Jastrebarsko, 2017).

Pregledom podataka o općini Pisarovina te gradu Jastrebarsko, može se vidjeti kako je industrija uglavnom usmjerena na proizvodnju sokova, osvježavajućih napitaka, mineralnih i flaširanih voda (Jamnica d.d.), vina, proizvodnju kakaa te čokoladnih i bombonskih proizvoda (Kraš d.d.). Također, dostupni podaci daju uvid o tome da nema registriranog pogona za proizvodnju džema, soka i čaja od aronije (AIK, 2017). Stoga, na temelju sakupljenih informacija zaključilo se kako bi izgradnja ovakvog pogona bila jedinstvena za ovo područje, te bi utjecala na povećanje konkurentnosti kod malih i srednjih poduzeća. Time bi se pozitivno utjecalo na smanjenje nezaposlenosti i tako doprinijelo razvoju hrvatskog gospodarstva.



Slika 3. Prikaz poslovne zone grada Jastrebarsko (Grad Jastrebarsko, 2017)



2,78 eura po m<sup>2</sup>. Ovako povoljne cijene zemljišta, niski troškovi komunalnih doprinosa te razne subvencije i olakšice, privlače sve više investitora za ulaganje upravo u ovu poslovnu zonu (Grad Jastrebarsko, 2017).

### 3.2.3. Analiza sirovine

Kemijski i nutritivni sastav plodova crne aronije razlikuje se ovisno o nizu različitih faktora kao što su sorta, gnojidba, sazrijevanje plodova, datum berbe, lokacija i sl. Istraživanjem zabilježen je sadržaj suhe tvari aronije između 17-29 %, od čega je otprilike 5 - 10 % identificirano kao materijal netopiv u vodi. Analiza je pokazala ukupan sadržaj masti od 0,14 g u kg svježije tvari te ukupan sadržaj dijetalnih vlakana u iznosu od 5,62 g u 100 g svježije tvari. Pri tome je zabilježen relativno nizak sadržaj pektina u plodovima aronije koji je iznosio 0,3 – 0,6 %. Ukupna količina organskih kiselina je u usporedbi s ostalim bobičastim plodovima bila relativno niska te je iznosila oko 1 – 1,5 % svježije tvari. Glavne identificirane kiseline bile su jabučna te limunska kiselina, s time da je jabučna kiselina zabilježena u znatno većoj količini u odnosu na limunsku. Utvrđeno je da je sadržaj reducirajućih šećera iznosio između 16 – 18 %. Proteinske frakcije su u plodovima aronije bile jedva razjašnjene te je prisutna količina proteina iznosila 0,7 g u 100 g svježije tvari. U slučaju ukupnog sadržaja minerala u svježim plodovima aronije zabilježene su vrijednosti od 440 mg u 100 g i 580 mg u 100 g, dok je sadržaj teških metala (Pb, Cd) varirao ovisno o mjestu berbe i vegetacijskom periodu. Što se tiče nutritivnog sastava, najvažniji prisutni sastojci u plodovima aronije su fenolni spojevi te su zabilježeni visoki udjeli procijanidina, antocijana i fenolnih kiselina (Kulling i Rawel, 2008).

### 3.2.4. Analiza gotovih proizvoda

U projektiranom pogonu predviđena je proizvodnja sljedećih proizvoda:

1. Džema od aronije
2. Soka od aronije
3. Čaja od aronije

#### *Džem od aronije*

Prema Pravilniku o voćnim džemovima, želeima, marmeladama, pekmezu te zaslađenom kesten pireu (Pravilnik, 2011), džem se definira kao proizvod odgovarajuće želirane konzistencije koji sadrži voćnu pulpu i/ili voćnu kašu jedne ili više vrsta voća, šećer i vodu.



Količina voćne pulpe i/ili voćne kaše za proizvodnju 1000 g konačnog proizvoda, prema pravilu, ne smije biti manja od 350 g. Predviđa se punjenje proizvedenog džema u staklenke od 40 (slika 5.) i 212 mL (slika 6.).



Slika 5. Staklenka Cilindrico 40 mL (Bumbar, 2014a)



Slika 6. Staklenka Ergo 212 mL (Bumbar, 2014b)

### *Sok od aronije*

Prema Pravilniku o voćnim sokovima i njima sličnim proizvodima namijenjenim za konzumaciju (Pravilnik, 2013), voćni sok se proizvodi od zdravog i tehnološki zrelog voća koje nije fermentiralo, ali može fermentirati. Isto tako se može proizvesti i od svježeg ili konzerviranog voća (hlađenjem ili smrzavanjem više vrsta voća). Karakterizira ga boja, aroma i okus voća od kojega potječe. Ako se sokovi proizvode iz voća s košticama, sjemenkama i korom, dijelovi ili sastavni dijelovi koštica, sjemenki i kore ne smiju se nalaziti u sokovima. Ova odredba se ne primjenjuje na slučajeve gdje se dijelovi koštica, sjemenki i kore ne mogu ukloniti primjenom dobre proizvođačke prakse. Predviđa se punjenje proizvedenog soka u staklene boce od 250 (slika 7.) i 500 mL (slika 8.).



Slika 7. Dorica 250 mL (Bumbar, 2014c)



Slika 8. Dorica 500 mL (Bumbar, 2014d)

### *Čaj od aronije*

Predviđa se proizvodnja čaja od aronije koji će na tržište biti plasiran u obliku osušene i usitnjene komine, pakiranog u male filter vrećice, dimenzija 60 x 60 mm. (slika 9.).



Slika 9. Filter vrećice (Pak-Projekt 2017)

## 4. REZULTATI I RASPRAVA

Ovim diplomskim radom htio se izraditi elaborat tehničko-tehnološkog rješenja pogona za proizvodnju džema, soka i čaja od aronije iz razloga jer je dokazano kako su posljednjih godina aronija i njeni proizvodi sve traženiji zbog znanstveno potvrđenih pozitivnih, zdravstvenih učinaka aronije na zdravlje čovjeka. Sve više ljudi u svijetu prati trend zdrave prehrane i okreće se konzumiranju visokofunkcionalne hrane, kao što su džem, sok i čaj od aronije.

Potražnja za proizvodima od aronije u stalnom je porastu, unatoč njihovoj relativno visokoj cijeni u odnosu na neke druge, poznatije voćne vrste. Na temelju vlastitog pretraživanja tržišta došla sam do informacija da se npr. 0,7 L soka od aronije može naći po cijeni od cca 70 kn, a 240 grama džema od aronije po cijeni od cca 25 kn. Cijena 500 grama aronija eko sušenih bobica kreće se oko 100 kn, dok je npr. 150 g čaja od aronije dostupno po cijeni od oko 50 kn.

Na temelju provedenog istraživanja i ekonomske analize kod proizvodnje i prodaje aronije u slučaju OPG-a Barbarić, dobiveni su sljedeći podaci (Barbarić, 2016). Naime, iz 10 kg voća moguće je bilo proizvesti 7 litara soka. Litra soka se na tržištu prodavala po cijeni od 55 kuna, s time da su u cijenu bile uračunate ambalaža, usluga prerade voća i etiketiranje boca. Nakon provedene analize te izračunatih prihoda i rashoda, bilo je vidljivo kako se veći primitci ostvaruju prodajom soka. Točnije, prihodi od proizvodnje soka od aronije bili su za 12 % veći u odnosu na prihode od prodaje svježih plodova aronije, čiji se kilogram prodavao po cijeni od 20 kuna.

Na temelju sakupljenih informacija o proizvodima aronije te njihovoj potražnji, može se reći kako je izgradnja ovog pogona unosan posao te je isplativo baviti se preradom aronije i proizvodnjom njenih proizvoda. U rezultatima je naveden popis strojeva i tehnološke opreme (tablica 1.) te je prikazana potrošnja energenata pojedinog uređaja u energetskej tablici (tablica 2.). Uz to je prikazana i potrebna radna snaga (tablica 3.), tehnički parametri prostorije (tablica 4.) te materijalna bilanca. Detaljno je izrađen tlocrt samog pogona (slika 30.), dok je na slici 31. prikazan situacijski plan pogona.

#### **4.1. PRIJEDLOG TEHNOLOŠKE KONCEPCIJE LINIJE ZA PROIZVODNJU DŽEMA, SOKA I ČAJA OD ARONIJE**

Nalaže se izrada idejnog tehnološkog projekta pogona za proizvodnju džema, soka i čaja od aronije kapaciteta 200 tona godišnje. Planirani objekt bruto površine 1698 m<sup>2</sup> treba biti projektiran kao samostojeća jednoetažna građevina, u skladu sa svim pravilima struke i hrvatskog zakonodavstva, te da udovoljava osnovnim arhitektonskim i građevinskim zahtjevima. U idejnom tehnološkom projektu potrebno je dati tehnološka rješenja i smještaj linija za prihvata i obradu aronije, te preradu u džem, sok i čaj.

S obzirom na prirodu voća te njegovo dozrijevanje na području umjereno tople klime, predviđena je berba aronije kroz 15 dana i to tijekom druge polovice mjeseca kolovoza te početka mjeseca rujna. Budući da se berba aronije provodi sezonski, a projektom se želi postići cjelogodišnji rad pogona, osnovni koncept rada uključuje primarnu obradu aronije, tj. da se pranje, probiranje i smrzavanje provedu u trajanju od 15 dana za vrijeme berbe te čuvanja u komori za smrznutu aroniju do trenutka proizvodnje. Proizvodnja soka će se alterirati s proizvodnjom džema, a paralelno s proizvodnjom soka odvijat će se i proizvodnja čaja od aronije.

Projektom je predviđeno osmosatno radno vrijeme u jednoj smjeni te petodnevnom radnom tjednu. Određena je proizvodnja kroz 250 radnih dana u godini, od čega se tijekom 15 radnih dana provodi spomenuti prijem, primarna obrada i smrzavanje, 100 radnih dana proizvodi džem, 100 radnih dana proizvodi sok i suši zaostala komina, a preostalih 35 radnih dana pakira čaj od aronije. Dnevni kapacitet prerade aronije u sok i džem iznosi 1000 kg aronije, a prilikom proizvodnje soka od navedene količine aronije zaostaje 300 kg komine koja se suši, melje i pakira kao čaj. Vremenska razdoblja kada pojedini dijelovi pogona nisu u funkciji, koriste se za čišćenje, popravke ili zamjenu dotrajalih dijelova uređaja.

Zgrada pogona je smještena na odabranu parcelu uvažavajući pritom sva pravila struke i hrvatskog zakonodavstva. U dvorištu su odvojeni putevi ulaza sirovine, ulaza proizvodnih i neproizvodnih djelatnika te izlaz gotovog proizvoda. Svi ulazi u objekt su natkriveni nadstrešnicom. Isto tako, predviđena je izgradnja porte i parkirališta dovoljnog kapaciteta za osobna vozila djelatnika i gostiju.

Objekt uključuje glavne i prateće proizvodne te neproizvodne dijelove objekta. Glavni proizvodni dijelovi uključuju : prostor za prihvata i privremeno skladištenje sirovine, prostor za prijem i obradu aronije, prostor za proizvodnju džema od aronije, prostor za proizvodnju soka

od aronije, prostoriju za etiketiranje, pakiranje i skladištenje. Prateći proizvodni prostori uključuju skladište ambalaže, skladište gotovog proizvoda, spremište pribora i sredstava za pranje, prostoriju za punionicu viličara i sl. U proizvodnim prostorijama je, uz potrebne uređaje i opremu, predviđen i odgovarajući manevarski prostor za neometan prolaz ljudi, viličara i materija. Neproizvodni dijelovi uključuju : sanitarno-garderobne prostore, kemijski i mikrobiološki laboratorij, kuhinju, blagovaonicu te uredske prostorije. Proizvodni procesi različiti su za proizvodnju soka od aronije, džema od aronije te čaja od aronije. Svi prostori su međusobno povezani na logičan način i prema zahtjevima tehnologija, a u skladu visokih higijensko-sanitarnih kriterija. Time se sprječava mogućnost križanja putova te kontakta proizvodnog i neproizvodnog osoblja.

## **4.2. OPIS TEHNOLOŠKOG PROCESA**

### **4.2.1. Berba**

Dok je na većim plantažama uobičajena strojna berba, kod malih OPG-ova pretežno je zastupljena ručna berba, pa tako i u ovom slučaju. S obzirom na to da su plodovi vrlo osjetljivi na nagnječenja i ostale vrste mehaničkog oštećivanja, s njima treba pažljivo i u što manjoj mogućoj mjeri rukovati. Optimalno vrijeme berbe je, obzirom na boju izgled ploda, vrijeme kada pokožica ploda dobije crnu boju, a prilikom rastvaranja ploda sjemenke lagano ispadaju (Milić, 2012). Prilikom branja aronije pažljivo se uklanjaju peteljke i lišće, plodovi se pohranjuju u box palete te tako transportiraju u tvornicu.

### **4.2.2. Prijem i primarna obrada**

Nakon berbe slijedi privremeno skladištenje aronije te njena daljnja obrada u prostoriji za prijem i primarnu obradu. Ubrana aronija se prvo pomoću uređaja za istresanje iz box paleta istresa u prihvatni koš, te doprema u stroj za pranje. Tamo se vrši temeljito pranje i čišćenje aronije tako što se plodovi prvo operu vodom, a zatim se čiste mekim četkama. Na taj način se plodovi aronije ne oštećuju. Prilikom pranja kontinuirano se izmjenjuje voda, a na izlazu uređaja nalazi se žlijeb koji služi za cijeđenje aronije te uklanjanje lišća, grančica, kamenčića, grumena zemlje te drugih nečistoća i stranih tijela. Nakon toga slijedi inspekcija aronije koja se odvija na transportnoj traci, gdje se ručno uklanjaju nagnječeni ili oštećeni plodovi, tj. plodovi loše kvalitete. Budući da nakon pranja i inspekcije aronije na njenoj površini zaostaje

voda, aronija prolazi i preko vibro stola gdje se vibracijama i pomoću ventilatora aronija propuhuje te se površinska voda time uklanja.

#### 4.2.3. Skladištenje

Ukoliko se plodovi ne prerađuju odmah poslije berbe, moraju se smrznuti i čuvati do prerade. S obzirom na organizaciju proizvodnje koja uključuje cjelogodišnju preradu u sok, džem i čaj, u projektiranom pogonu se po prijemu i primarnoj obradi ukupna godišnja količina aronije zaprimljena u sezoni berbe, otprema u jedan od 2 tunela za smrzavanje u kojem se smrzava pri temperaturi od  $-35\text{ }^{\circ}\text{C}$  i uz prisilno strujanje rashladnog zraka u prosječnom trajanju od 5 sati. Za skladištenje smrznutih plodova aronije u pogonu su predviđene su 4 hladnjače koje mogu primiti ukupno 200 tona voća.

#### 4.2.4. Proizvodnja džema

Daljnja proizvodnja džema (slika 14.) započinje meljavom i ukuhavanjem sastojaka. Prvo se pomoću mlina voćna masa melje i otpušta iz mlina u prihvatni spremnik, a zatim se kolicima doprema do vage gdje se prema recepturi dodaje dio potrebne količine šećera. Pripremljena smjesa se potom odvozi do vakuum kuhala u koje se prebacuje usisavanjem tj. puni pomoću vakuuma. Ukuhavanje se odvija u vakuum kuhalu u dvije faze. U prvoj fazi kuhanja (tzv. predgrijavanje) se ne primjenjuje vakuum. Voćna masa se djelomično koncentrira, ugušćuje, a i osigurava se potpunija topljivost šećera. U drugoj fazi kuhanja se primjenjuje vakuum i tek kad se postigne odgovarajuća koncentracija suhe tvari (65 %), koja se mjeri refraktometrom, dodaje se ostatak šećera i potrebne količine pektina i limunske kiseline, te se nastavlja s kuhanjem. Pektin se dodaje u obliku otopine koju je potrebno dan prije pripremiti otapajući pektinski prašak u toploj vodi uz intenzivno miješanje. Kuhana masa se zatim transportira pumpom u spremnik s miješalicom koji služi za prihvat i održavanje temperature mase prije punjenja. Prije punjenja je potrebno oprati staklenke u stroju za pranje staklenki. Princip pranja staklenki je taj da se prazne bočice okrenu otvorom prema dolje te se vrši pranje vodom i sterilizacija parom. Nakon pranja i sterilizacije slijedi punjenje staklenki poluautomatskom dozirkom kod koje se sve, osim doziranja koje obavlja radnik, vrši automatski. Napunjene staklenke se zatim odvoze u pasterizator na pasterizaciju. U kompletu s pasterizatorom nalazi se pet košarica za pasterizaciju koje služe za prihvat i uranjanje punjenih staklenki u pasterizator. Posuda pasterizatora ima duplu stijenku, a zagrijavanje se vrši vrućom

vodom iz kotla. Nakon pasterizacije, košarice za pasterizaciju hlade se uranjanjem u spremnik s vodom temperature oko 40 °C. Nakon pasterizacije se staklenke etiketiraju pomoću etiketirke koja aplicira ljepilo na staklenku, a potom zalijepi etiketu. Naposljetku se pomoću stroja za ispis poklopca na poklopce staklenki ispišu šifre, datumi proizvodnje i rok upotrebe.

#### 4.2.5. Proizvodnja soka

Daljnja proizvodnja odnosi se na sok, a započinje meljavom i prešanjem voćne mase. Meljava se obavlja pomoću mlina za mljevenje, a zatim se pumpom voćna masa doprema iz mlina u prešu. Prešanje se odvija diskontinuirano i to pomoću pneumatske preše. Princip rada je taj da se membrana punjenjem zrakom širi i pritišće voćnu masu od perforirane kanale i drenažne elemente, nakon čega sok otječe u korito koje je smješteno ispod bubnja. Dobiveni sok potrebno je filtrirati kako bi se odstranili veći komadići voća koji zaostaju u soku nakon prešanja. Filtriranje se obavlja pomoću samočistivog filtera koji je konstruiran na način da se sam čisti za vrijeme rada, čime se sprječava eventualno začepljenje filtera. Predviđeno je da se pasterizirani sok potom privremeno pohranjuje u tankove za sok, nakon čega slijedi pasterizacija te vruće punjenje soka u staklene twist-off boce. U pasterizatoru se vrši toplinska obrada soka pri temperaturi od 90 °C tijekom 10 minuta. Pritom je moguće automatski kontrolirati temperaturu vode pomoću digitalnog termostata, a na digitalnom zaslonu omogućeno je praćenje promjena i regulacija temperature soka. Naposljetku se sok pakiran u boce treba ohladiti, što se vrši u koritu za hlađenje, te nakon sušenja slijedi etiketiranje. Etiketiranje se odvija pomoću etiketirke koja radi tako da prvo aplicira ljepilo na staklenu bocu, a potom zalijepi etiketu.

#### 4.2.6. Proizvodnja čaja

Prešanjem soka dobiva se međuproizvod, tzv. komina. Dobivena komina sadrži otprilike 55-60 % vode, što je potrebno osušiti kako bi dobili čaj kao konačni proizvod. Nakon sušenja, koje se provodi u komornim sušarama pri temperaturi od 40 °C, potrebno je provesti mljevenje pomoću mlina za mljevenje granuliranih proizvoda. Osušena i mljevena komina se zatim pomoću stroja za pakiranje čaja pakira, pohranjuje u skladište gotovog proizvoda te plasira na tržište.

### 4.3. TEHNOLOŠKI UREĐAJI I OPREMA

#### 4.3.1. Primarna obrada aronije

##### UREĐAJ ZA ISTRESANJE IZ BOX PALETE

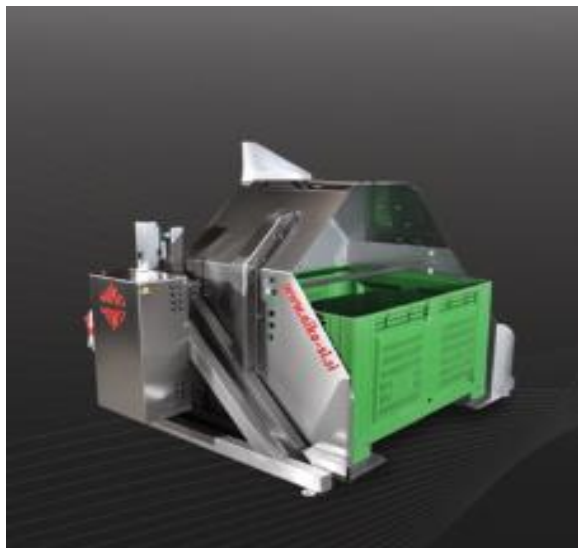
Uređaj za istresanje iz box palete (slika 10.) koristi se za istovar voća iz plastičnih ili drvenih paletnih kašeta. Ovaj uređaj je u potpunosti načinjen od nehrđajućeg čelika te radi na principu hidrauličnog pogona. Pogodan je za pražnjenje različitih dimenzija paleta, a može istresati teret i do 500 kg.

Tehnički podaci uređaja :

Dimenzije (D x Š x V) (mm) : 1500 x 1220 x 850

Kapacitet : 500 kg

Snaga (kW) : 0,5



Slika 10. Uređaj za istresanje iz box palete (Šraml, 2016a)

##### STROJ ZA PRANJE

Odabrani stroj za pranje (slika 11.) je dizajniran za pranje i čišćenje voća prije daljnje obrade. Radi na način da se voće opere prvo vodom, a potom mekim četkama koje ga ostave netaknutim. Uređaj je u potpunosti napravljen od nehrđajućeg čelika te je namontiran na pomične kotače. Četke su izrađene od netoksičnog materijala te se mogu lako skidati nakon uporabe. Tijekom pranja se postupno izmjenjuje voda : dotok svježe vode na izlazu voća iz perilice, a izljev prljave vode preko preljeva na ulazu voća u stroj za pranje. Na izlazu se nalazi dugi žlijeb koji služi za cijedenje voća i uklanjanje stranih tijela kao što su lišće, grančice, kamenčići i sl.



Tehnički podaci uređaja :

Dimenzije (D x Š x V) (mm) : 2250 x 900 x 1430

Kapacitet : 300 – 3000 kg h<sup>-1</sup>

Snaga (kW) : 1,1



Slika 11. Stroj za pranje voća (Šraml, 2016b)

#### TRAKA ZA INSPEKCIJU

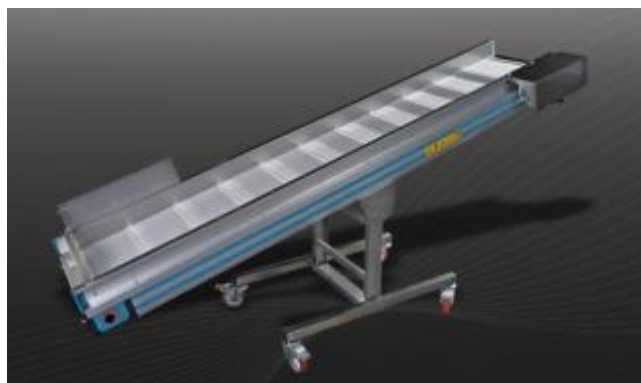
Traka za inspekciju (slika 12.) namijenjena je za ručno uklanjanje voća loše kvalitete, grančica, lišća, grumena zemlje i drugih nečistoća, kao i za daljnji transport voća. Remen je načinjen od netoksičnog materijala te je postavljen na pomične kotače. Visina noge se može regulirati po želji, a brzina se regulira s izmjenjivačem frekvencije koji se nalazi na središnjem komandnom ormaru.

Tehnički podaci uređaja :

Dimenzije (D x Š x V) (mm) : 3000 x 450 x 1500

Suha masa : 90 kg

Snaga (kW) : 0,25



Slika 12. Traka za inspekciju (Šraml, 2016c)

## VIBRO STOL

Perforirani vibro stol služi za uklanjanje površinske vode zaostale nakon pranja i inspekcije aronije vibracijama. Stol je opremljen ventilatorom koji propuhuje aroniju i time uklanja površinsku vodu.

Tehnički podaci :

Dimenzije (D x Š x V) (mm) : 2200 x 1750 x 800

Snaga (kW) : 2,0

## PODNA VAGA S NAVOZOM

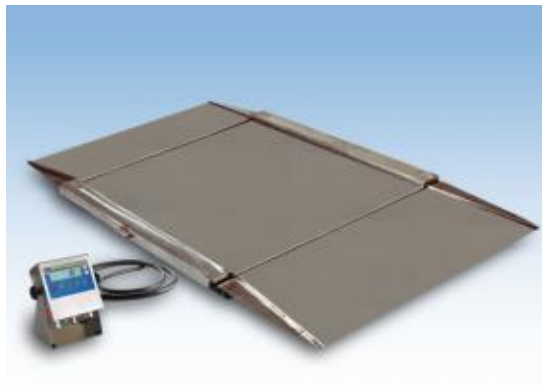
Podna vaga s navozom (slika 13.) izrađena je od nehrđajućeg čelika i namijenjena je za uporabu u prehrambenoj, farmaceutskoj i kemijskoj industriji. Opremljena je pokaznim uređajima i mjernim dozama koji su također izrađeni od nehrđajućeg čelika.

Tehnički podaci :

Dimenzije (D x Š x V) (mm) : 1710 x 1040 x 525

Veličina prijemnika (mm) : 840 x 860

Kapacitet (kg) : 400 kg



Slika 13. Podna vaga s navozom (Vage Zagreb, 2017)

### 4.3.2. Uređaji za proizvodnju džema od aronije

#### MLIN VOĆA S POSTOLJEM

Mlin je izrađen iz nehrđajućeg čelika te ima postolje stepenica i zaštitnu ogradu. Perforacija sita iznosi 4 mm. Snaga elektromotora iznosi  $N = 5,5 \text{ kW}$ ;  $n = 1400 \text{ o min}^{-1}$  te ima elastične spojke s osovinom koja pogoni organe za mljevenje. Opremljen je i s elektrokomandnim ormarićem sa zaštitnom sklopkom.

Tehnički podaci :

Usipna visina mlina : 1800 mm

Usipnik stožastog oblika : 400 mm

Isipna visina mlina : 1250 mm

Presjek isipnika : 220 x 350 mm

## KOLICA NA KOTAČIMA

Kolica služe za prihvat mljevenog voća ispod mlina te za dopremu do vakuum kuhala, iz kojih se vrši usisavanje, tj. punjenje vakuuma. Imaju otvor za totalni ispušt, a ukupni volumen posude kolica iznosi 200 L.

## VAKUUM KUHALO

Kapacitet kuhanja : cca 100-130 kg mase po šarži

Tlak pare : 2.5 – 3 bara

Utrošak pare : 150 – 180 kg h<sup>-1</sup>

Elektro priključak : 400 V (AC)

Dimenzije : - promjer posude : 800 mm

- visina posude : cca 1800 mm

- ukupna visina : 3200 mm

## PUMPA S CJEVOVODOM

Pumpa je namijenjena za transport kuhane mase u spremnik s miješalicom, iz kojeg se dalje vrši punjenje u staklenke. Lako je rastavljiva radi lakšeg čišćenja.

## SPREMNIK S MIJEŠALICOM

Spremnik služi za prihvat i održavanje temperature mase, prije punjenja. Radi se o posudi duple stijenke s miješalicom opremljenog cijevnim grijačem koji je u sklopu el. grijača za zagrijavanje vode, cirkulacijskom pumpom te regulacijom temperature (održavanje na 60 °C). Volumen spremnika iznosi 400 L.

## OKRETNI STOL

Tehnički podaci :

Dimenzije (mm) :  $\varnothing 1000 \times 900$

Radna visina : 1100 mm

Snaga : 0,25 kW / 380 V / 50 Hz, varijabilna brzina

## STROJ ZA PRANJE STAKLENKI

Pranje staklenki se odvija na način da se prazne bočice okrenu otvorom prema dolje, te se vrši pranje vodom i sterilizacija parom. Kapacitet iznosi 1000 kom. h<sup>-1</sup>, a potrošnja vruće vode cca 250 L h<sup>-1</sup> (voda 65 °C) . Dimenzije uređaja (D x Š x V): 1800 mm x 420 mm x 1460 mm.

## DOZIRKA

Dozirka radi na način da radnik ručno stavlja staklenku na transporter koji staklenku potom dovodi do klipne punilice koja automatski dozira zadanu količinu mase. Kapacitet doziranja je do 50 doziranja min<sup>-1</sup> kod 212 mL. Uređaj je postavljen na postolje i sve se, osim umetanja staklenki, vrši automatski.

Tehnički podaci :

Dimenzije (D x Š x V) (mm) : 3000 x 1100 x 2200

Priključak struje : 0,45 kW

Priključak zraka : 380 L / min / 6 bara

## ŠARŽNI PASTERIZATOR

Pasterizator je izrađen od nehrđajućeg čelika, a u kompletu s pasterizatorom nalazi se pet košarica za pasterizaciju. Košarice služe za prihvat i uranjanje punjenih staklenki u pasterizator. Posuda pasterizatora ima duplu stijenku, a zagrijavanje se vrši vrućom vodom iz kotla.

Tehnički podaci :

Veličina pasterizatora : 2500 x 1250 x 800 mm

Korisni volumen : 2 m<sup>3</sup>

Područje regulacije : 20 – 95 °C

Vremenska regulacija : 5 – 60 min

Električni priključak : 0,35 kW

## DIZALICA S POSTOLJEM

Električna dizalica je namijenjena za dizanje tereta do 500 kg, na visinu dizanja do 5 m. Služi za opsluživanje pasterizatora, umetanje punih staklenki, ali i za vađenje pasteriziranih. Izrađena je od INOX – a.

Tehnički podaci : - upravljanje 24 V

- napajanje 0,55 kW / 400 V

## ETIKETIRKA S POSTOLJEM

Poluautomatski stroj za mazanje ljepilom i lijepljenje etiketa na staklenke, doze i sve cilindrične ambalaže od stakla, bijelog lima ili plastike. Radi na način da se staklenka stavi na rotirajuće rollice do namještene granične rollice. Dok stroj uzima jednu etiketu, namaže je ljepilom te ju zalijepi. Kapacitet etiketiranja ovisi o dužini etikete, odnosno o promjeru staklenke.

Tehnički podaci :

Dimenzije (D x Š x V) (cm) : 45 x 49 x 40

Masa : 36 kg

Pogon : izmjenična struja 220 V / 50 Hz

Širina etikete : max 210 mm

## STROJ ZA ISPIS POKLOPACA

Stroj za ispis poklopaca namijenjen je ispisu šifri, datuma proizvodnje i roka upotrebe.

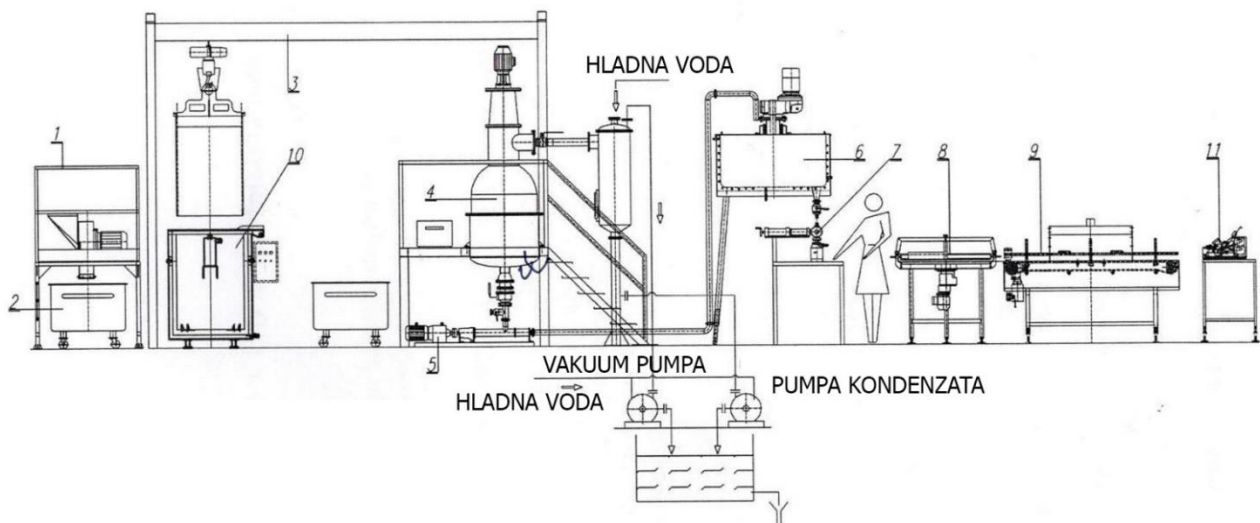
Dimenzije (D x Š) : 600 x 600 mm

## PALETNA VAGA

Tehnički podaci :

Kapacitet (kg) : 1500

Dimenzije (D x Š x V) (mm) : 840 x 1260 x 78



Slika 14. Linija za proizvodnju džema ( 1 - Mlin voća s postoljem; 2 - Kolica na kotačima; 3 – Dizalica s postoljem; 4 - Vakuum kuhalo; 5 – Pumpa s cjevovodom; 6 – Spremnik s miješalicom; 7 – Dozirka; 8 – Okretni stol; 9 – Stroj za pranje staklenki; 10 – Šaržni pasterizator; 11 – Etiketirka s postoljem ) (Oprema Ludbreg d.o.o. 2014)

#### 4.3.3. Uređaji za proizvodnju soka od aronije:

##### MLIN

Mlin je namijenjen za drobljenje tj. usitnjavanje bobičastog voća prije prešanja (slika 15.). Izrađen je od nehrđajućeg čelika te postavljen na pomične kotače.

Tehnički podaci uređaja :

Dimenzije (D x Š x V) (mm) : 800 x 520 x 1320

Suha masa (kg) : 90

Snaga (kW) : 0,25



Slika 15. Mlin (Šraml, 2016d)

## PRIHVATNI SPREMNIK

Prihvatni spremnik namijenjen je za prihvat usitnjenog bobičastog voća nakon meljave.

Tehnički podaci:

Dimenzije (D x Š x V) (mm) : 1300 x 750 x 750

Kapacitet (L): 500

## PUMPA ZA VOĆNU MASU

Pumpa za voćnu masu je namijenjena crpljenju mase iz drobilice u prešu (slika 16.). Izrađena je od nehrđajućeg čelika te postavljena na kotače koji se mogu okretati. Brzina se regulira pomoću izmjenjivača frekvencije koji se nalazi na centralnom komandnom ormaru. Opremljena je s koritom i pužem. Budući da se ne primjenjuje visoki tlak, voćna masa ne mijenja strukturu.

Tehnički podaci :

Kapacitet (kg h<sup>-1</sup>): 6000

Masa (kg) : 95

Priključna snaga (kW) : 1,85

Dimenzije (D x Š x V) (mm) : 1050 x 550 x 650



Slika 16. Pumpa za voćnu masu (Šraml, 2016e)

## PNEUMATSKA PREŠA

Pneumatska preša (slika 17.) je namijenjena prešanju voćne mase. Načinjena je od nehrđajućeg čelika, a membrana i drenažni elementi od prehrambeno besprijekornog materijala. Prešanje se odvija serijski i to u bubnju koji je horizontalno postavljen. U bubnju se nalazi membrana koja se može napuhati, i koja pritišće voćnu masu od perforirane kanale i drenažne elemente. Sok otječe kroz perforirane kanale i drenažne elemente unutar bubnja u korito koje je smješteno ispod njega. Preša je konstruirana tako da omogućuje jednostavno i brzo čišćenje nakon upotrebe.

Tehnički podaci :

Kapacitet (L): 1100

Dimenzije (D x Š x V) (mm) : 2350 x 1270 x 1640

Priključna snaga (kW) : 3,0

Masa (kg) : 490



Slika 17. Pneumatska preša (Šraml, 2016f)

## SAMOČISTIVI FILTAR

Samočistivi filtar (slika 18.) namijenjen je za filtriranje soka nakon prešanja. Pomoću filtera odstranjuju se veći komadići koji ostaju u soku nakon prešanja. Filtar je konstruiran tako da se sam čisti za vrijeme rada i ne začepljuje se, što znači da ručno čišćenje za vrijeme rada nije potrebno. Opremljen je s manovakumetrom i pokaznim staklom. Filtar uložak ima proreze veličine od 75 do 200  $\mu\text{m}$ , a postoji i ručni ventil koji služi za ispuštanje gustog taloga kada tlak u filtru naraste.



Tehnički podaci :

Kapacitet ( $L h^{-1}$ ) : 1500

Dimenzije (D x Š x V) (mm) : 500 x 500 x 1050

Masa (kg) : 42

Priključna snaga (kW) : 1,25



Slika 18. Samočistivi filtar (Šraml, 2016g)

#### PNEUMATSKA PUMPA ZA SOK

Pneumatska pumpa (slika 19.) služi za prepumpavanje soka u tank za sok.

Tehnički podaci uređaja :

Kapacitet ( $L min^{-1}$ ) : 50

Snaga (kW) : 0,5

Masa (kg) : 6,0



Slika 19. Pneumatska pumpa za sok (Inderest, 2017)

## TANK ZA SOK

Tank za sok namijenjen za pohranu i daljnju obradu soka (slika 20.), a izrađen je od nehrđajućeg čelika u volumenu od 1000 L.

Tehnički podaci uređaja :

Dimenzije (D x V) (mm) : 925 x 1975



Slika 20. Tank za sok (Šraml, 2016h)

## PASTERIZATOR

Pasterizator se koristi za toplinsku obradu soka prije punjenja u boce i pakiranja (slika 21.), a naročito ovaj je prikladan za viskozne medije. U ovom pasterizatoru se sok nalazi u cjevastoj spirali od nehrđajućeg čelika koja je okružena toplom vodom te se zahvaljujući tome postiže ušteda energije grijanja i do 15 – 20 %. Temperatura vode se automatski kontrolira pomoću digitalnog termostata, a isto tako se automatski regulira i temperatura soka te se njena promjena jednostavno prati na digitalnom zaslonu. Pasterizator je postavljen na pomične kotače te se sam pasterizator brzo i jednostavno čisti.

Tehnički podaci uređaja :

Dimenzije (D x Š x V) (mm) : 900 x 880 x 600

Kapacitet : 350 – 550L h<sup>-1</sup>

Snaga (kW) : 1,1

Snaga zagrijavanja (kW) : 30 – 40

Tlak pare (bar) : 3

Utrošak pare : 160 - 220 kg h<sup>-1</sup>



Slika 21. Pasterizator (Šraml, 2016i)

#### OTVORENI TANK ZA PRANJE UREĐAJA I OPREME

Otvoreni tank za pranje uređaja i opreme, tzv. CIP (Clean in place), namijenjen je za pranje strojeva, pasterizatora i punilica (slika 22.). Obuhvaća pranje uređaja za proizvodnju toplom vodom, zatim lužnatom otopinom, ispiranje lužnate otopine, pranje kiselim otopinom, ispiranje kisele otopine hladnom vodom te završno ispiranje i dezinfekciju cirkulacijom vruće vode. Uređaj je postavljen na kotače koji se mogu okretati te je izrađen od nehrđajućeg čelika. Opremljen je priključcima za vodu i povratak deterdženta.

Tehnički podaci :

Dimenzije (D x Š x V) (mm) : 980 x 780 x 1170

Kapacitet : 250 L

Priključna snaga (kW) : 1,1

Masa (kg) : 65



Slika 22. Otvoreni tank za pranje uređaja i opreme (Šraml, 2016j)

## KOMPLETNA AUTOMATSKA LINIJA ZA VRUĆE PUNJENJE SOKOVA

Kompletna automatska linija (slika 23.) se sastoji od : rotirajućeg stola, ispiraća boca, automatskog punjača i zatvarača, tunela za hlađenje, detektora vakuuma, sušača boca te drugog rotirajućeg stola. Namijenjena je punjenju sokova u Twist-off boce s time da je moguće puniti boce različitih veličina.

Tehnički podaci uređaja :

Dimenzije (D x Š x V) (mm) : 2670 x 1170 x 2150

Kapacitet (L h<sup>-1</sup>) : 1000

Snaga (kW) : 2,5



Slika 23. Kompletna automatska linija za vruće punjenje sokova (Šraml, 2016k)

## KORITO ZA HLAĐENJE

Korito za hlađenje koristi se za smanjivanje temperature pakiranog soka u Twist-off bocama (slika 24.).

Tehnički podaci :

Kapacitet (L h<sup>-1</sup>) : 3000

Dimenzije (D x Š x V) (mm) : 3350 x 580 x 1230

Masa (kg) : 200

Priključna snaga (kW) : 1,1



Slika 24. Korito za hlađenje (Šraml, 2016l)

### STROJ ZA SUŠENJE BOCA

Stroj za sušenje boca (slika 25.) namijenjen je za sušenje napunjenih boca nakon hlađenja. Postavljen je na podesive nožice i u potpunosti izrađen od nehrđajućeg materijala. Ima mogućnost brzog mijenjanja nastavka za sušenje boca drugih veličina.

Tehnički podaci :

Kapacitet : 1200 boca h<sup>-1</sup>

Dimenzije (D x Š x V) (mm) : 1100 x 500 x 1440

Priključna snaga (kW) : 11,5

Masa (kg) : 281



Slika 25. Stroj za sušenje boca (Šraml, 2016m)

## ETIKETIRKA S POSTOLJEM

Poluautomatski stroj za mazanje ljepilom i lijepljenje etiketa na staklenke, doze i sve cilindrične ambalaže od stakla, bijelog lima ili plastike. Radi na način da se staklenka stavi na rotirajuće rollice do namještene granične rollice. Dok stroj uzima jednu etiketu, namaže je ljepilom te ju zalijepi. Kapacitet etiketiranja ovisi o dužini etikete, odnosno o promjeru staklenke.

Tehnički podaci :

Dimenzije (D x Š x V) (cm) : 45 x 49 x 40

Masa : 36 kg

Priključna snaga (kW) : 1,1

Širina etikete : max 210 mm

## VILIČAR

Viličari imaju funkciju rukovanja i manipulacije teretom te njihovim transportom (slika 26.).

Tehnički podaci :

Nosivost (teret) : 1,60 – 2,0 t

Visina dizanja (standardni kran) : 4250 – 7400 mm



Slika 26. Viličar (Mlakar Viličari, 2016)

#### 4.3.4. UREĐAJI ZA PROIZVODNJU ČAJA OD ARONIJE : KOMORNA SUŠARA

Komorne sušare (slika 27.) namijenjene su za sušenje voća, povrća, ljekovitog bilja i dr. Opremljene su sustavom za raspodjelu zraka koji omogućava potpuno jednoličnu raspodjelu zraka po cijelom presjeku sušare i ravnomjerno sušenje. Strujanje zraka ostvaruje se pomoću ventilatora smještenog u energetske dijelove sušare. Zrak struji preko električnih grijača te zagrijan ulazi u radni prostor u kojemu se nalaze ladice s robom koja se suši. Zrak struji između ladica, opstrujava robu u ladicama te preuzima vlagu s robe na sebe. Budući da se zrak na taj način zasićuje vlagom, dio zasićenog zraka se mora odvesti u okolicu. Odvedeni zrak nadomješta se istom količinom svježeg zraka, koji ulazi u sušaru iz prostorije gdje je smještena sušara.

Tehnički podaci :

Ukupna površina ladica (m<sup>2</sup>) : 20

Priključna snaga (kW) : 12

Snaga elektromotora ventilatora (kW) : 0,5

Dimenzije (širina x visina x dubina) (mm) : 3000 x 1800 x 1100



Slika 27. Komorna sušara (Euclid, 2007)

## REZAČICA ZA USITNJAVANJE BILJNE MASE

Rezačica se koristi za mljevenje i usitnjavanje biljne mase na frakcije veličine do 3 mm (slika 28.). Sastoji se od postolja te rotora i statora koji su opremljeni nosačem noževa. Promjenom sita na statoru mijenja se i duljina reza. Na osnovnu konstrukciju uređaja montirani su protu-noževi, koji u zahvatu s noževima u rotaciji, odsijecaju biljnu masu na dužinu promjera perforacije sita. Kapacitet iznosi 50-300 kg h<sup>-1</sup>, a materijal se dozira preko transportera ili usipnog koša ovisno o namjeni.



Slika 28. Rezačica za usitnjavanje biljne mase (Herbas, 2017)

## STROJ ZA PAKIRANJE ČAJA

Stroj za pakiranje čaja (slika 29.) ima kapacitet pakiranja 100 vrećica min<sup>-1</sup>.



Slika 29. Stroj za pakiranje čaja u filter vrećice (Pak-Projekt, 2017)



#### 4.4. POPIS STROJEVA I TEHNOLOŠKE OPREME

Tablica 1. Popis strojeva i tehnološke opreme

Pozicija	NAZIV UREĐAJA	BROJ KOMADA	DIMENZIJE (D x Š x V) (mm)	NAPOMENA
<b><i>Prijem i primarna obrada</i></b>				
1	Uređaj za istresanje iz box palete	3	1500 x 1220 x 850	
2	Stroj za pranje	1	2250 x 900 x 1430	
3	Traka za inspekciju	1	3000 x 450 x 1500	
4	Vibro stol	1	2200 x 1750 x 800	
<b><i>Proizvodnja džema</i></b>				
5	Podna vaga s navozom	1	1710 x 1040 x 525	
6	Mlin voća s postoljem	1	800 x 520 x 1320	
7	Kolica na kotačima	1	750 x 750	
8	Vakuum kuhalo	1		Promjer posude: 800 mm Visina posude: 3200 mm
9	Pumpa s cjevovodom	1	400 x 1200	
10	Spremnik s miješalicom	1	1500 x 1050	
11	Okretni stol	1	∅ 1000 x 900	
12	Stroj za pranje staklenki	1	1800 x 420 x 1460	
13	Dozirka	1	400 x 700 x 500	
14	Dizalica s postoljem	1	450 x 500 x 500	
15	Šaržni pasterizator	1	2500 x 1250 x 800	
16	Etiketirka s postoljem	2	450 x 490 x 400	
17	Stroj za ispis poklopca	1	600 x 600	
18	Paletna vaga	1	840 x 1260 x 80	
<b><i>Proizvodnja soka</i></b>				
19	Mlin	1	800 x 520 x 1320	
20	Prihvatni spremnik	1	1300 x 750 x 750	
21	Pumpa za voćnu masu	1	1050 x 700 x 600	
22	Pneumatska preša	1	2350 x 1250 x 800	
23	Samočistivi filter	1	500 x 500 x 1050	
24	Pneumatska pumpa za sok	1	1200 x 400 x 500	
25	Tank za sok	2	∅ 925 x 1975	
26	Pasterizator	1	900 x 880 x 600	
27	Automatska linija za vruće punjenje soka	1	2670 x 1170 x 2150	
28	Korito za hlađenje	1	3350 x 580 x 1230	
29	Stroj za sušenje boca	1	1100 x 500 x 1440	
30	Otvoreni tank za pranje uređaja i opreme	1	980 x 780 x 1170	
<b><i>Proizvodnja čaja</i></b>				
31	Komorna sušara	1	3000 x 1800	
32	Rezačica za usitnjavanje biljne mase	1	100 x 160	
33	Stroj za pakiranje čaja	1	140 x 140 x 160	
34	Viličar	2	-	

## 4.5. ENERGETSKA BILANCA

Tablica 2. Energetska bilanca

Pozicija	Naziv uređaja	Instalirana radna snaga (kW)	Voda (m <sup>3</sup> h <sup>-1</sup> )	Para (kg h <sup>-1</sup> )	Napomena
1	Uređaj za istresanje iz box palete	1,5	-	-	
2	Stroj za pranje	1,1	2,0	-	
3	Traka za inspekciju	0,25	-	-	
4	Vibro stol	2,0	-	-	
5	Podna vaga s navozom	0,1	-	-	
6	Mlin voća s postoljem	5,5	-	-	
7	Kolica na kotačima	-	-	-	
8	Vakuum kuhalo	2,5	-	150 - 180	
9	Pumpa s cjevovodom	2,0	-	-	
10	Spremnik s miješalicom	8,0	-	-	
11	Okretni stol	0,25			
12	Stroj za pranje staklenki	0,5	0,25 (vruća voda)	-	
13	Dozirka	0,2	-	-	Priključak zraka:380 L/ min/ 6 bara
14	Dizalica s postoljem	0,55	-	-	
15	Šaržni pasterizator	0,35	-	-	
16	Etiketirka s postoljem	1,1	-	-	
17	Stroj za ispis poklopca	1,1	-	-	
18	Paletna vaga	0,1	-	-	
19	Mlin	0,25	-	-	
20	Prihvatni spremnik	-	-	-	
21	Pumpa za voćnu masu	1,85	-	-	
22	Pneumatska preša	3,0	-	-	
23	Samočistivi filter	1,25	-	-	
24	Pneumatska pumpa za sok	0,5			
25	Tank za sok	-	-	-	
26	Pasterizator	1,1	-	160 - 220	
27	Automatska linija za vruće punjenje soka	2,5	-	-	
28	Korito za hlađenje	1,1	-	-	
29	Stroj za sušenje boca	11,5	-	-	
30	Otvoreni tank za pranje uređaja i opreme	1,1	2,0	-	
31	Komorna sušara	12	-	-	
32	Rezačica za usitnjavanje biljne mase	1,1	-	-	
33	Stroj za pakiranje čaja	2,5	-	-	
34	Viličar	11	-	-	
	<b>UKUPNO</b>	<b>77,85</b>	<b>4,25</b>	<b>310 - 400</b>	

#### 4.6. TEHNIČKI PARAMETRI PROSTORIJE

Tablica 3. Tehnički parametri prostorije

Prostorija	Površina (m <sup>2</sup> )	Temperatura (°C)
Prijem i primarna obrada	164,28	-
Soba za sastanke	49,19	-
Računovodstvo	32,57	-
Nabava	30,65	-
Direktor	38,19	-
Kompresor	12,57	-
Radionica/spremište rezervnih dijelova	16,05	-
WC	10,80	-
Tehnolog	9,73	-
Poslovođa	13,20	-
Tajnica	10,89	-
Hodnik 2	50,55	-
Mikrobiološki laboratorij	24,05	-
Kemijski laboratorij	17,14	-
Sredstva za sanitaciju	11,28	-
Blagovaonica	22,79	-
Čajna kuhinja	13,07	-
Hodnik 3	8,37	-
Garderoba muškarci	14,28	-
Garderoba žene	14,28	-
WC muškarci	22,03	-
WC žene	14,67	-
Hodnik 4	6,73	-
Proizvodnja džema	146,92	-
Skladište ambalaže	156,28	-
Skladište repromaterijala	16,99	-
Finalizacija proizvoda	21,75	-
Skladište gotovog proizvoda	123,99	-
Punionica viljuškara	12,27	-
Proizvodnja čaja	34,33	-
Proizvodnja soka	104,74	-
Odmrzavanje	22,23	-
Komora 1	24,19	- 20
Komora 2	24,17	- 20
Komora 3	24,24	- 20
Komora 4	25,11	- 20
Pretprostor 1	36,06	-
Tunel 1	11,95	- 35
Tunel 2	11,40	- 35
Hodnik 1	173,26	-

#### 4.7. MATERIJALNA BILANCA

U materijalnoj bilanci prikazane su količine kaše aronije i količine pomoćnih te ambalažnih materijala potrebnih za dnevnu proizvodnju od 1.000 kg za pojedinu grupu proizvoda.

##### DŽEM OD ARONIJE

Staklenke od 40 mL (60 g)

Jedinica proizvodnje: 1.000 kg, ukupna suha tvar min. 60 %.

Redni broj	Vrsta i naziv utroška	Jed. mjere	Utrošak po jedinici proizvoda
1.	<b>Osnovni materijal</b>		
	Kaša aronije	kg	350
2.	<b>Pomoćni materijal</b>		
	Šećer	kg	550
	Pektin	kg	8
	Limunska kiselina	kg	10
	Voda	kg	90
3.	<b>Ambalažni materijal</b>		
	Staklenke	kom	24.400
	Poklopci	kom	24.400
	Etikete	kom	24.400

Staklenke od 212 mL (167 g)

Jedinica proizvodnje: 1.000 kg, ukupna suha tvar min. 60 %.

Redni broj	Vrsta i naziv utroška	Jed. mjere	Utrošak po jedinici proizvoda
1.	<b>Osnovni materijal</b>		
	Kaša aronije	kg	350
2.	<b>Pomoćni materijal</b>		
	Šećer	kg	550
	Pektin	kg	8
	Limunska kiselina	kg	10
	Voda	kg	90
3.	<b>Ambalažni materijal</b>		
	Staklenke	kom	4.600
	Poklopci	kom	4.600
	Etikete	kom	4.600

Planirani dnevni kapacitet prerade iznosi 1.000 kg aronije iz čega se dobije 2.857 kg džema dnevno. Obzirom na odabranu ambalažu dnevno se puni cca. 17.100 staklenki od 212 mL što iznosi oko 16 paleta.

### SOK OD ARONIJE

Boce od 250 mL (250 g)  
Jedinica proizvodnje: 1.000 kg.

Redni broj	Vrsta i naziv utroška	Jed. mjere	Utrošak po jedinici proizvoda
1.	<b>Osnovni materijal</b> Kaša aronije	kg	1.429
2.	<b>Ambalažni materijal</b> Boce	kom	3.900
	Twist-off čepovi	kom	3.900
	Etikete	kom	3.900

Boce od 500 mL (420 g)  
Jedinica proizvodnje: 1.000 kg.

Redni broj	Vrsta i naziv utroška	Jed. mjere	Utrošak po jedinici proizvoda
1.	<b>Osnovni materijal</b> Kaša aronije	kg	1.429
2.	<b>Ambalažni materijal</b> Boce	kom	1.950
	Twist-off čepovi	kom	1.950
	Etikete	kom	1.950

Planirani dnevni kapacitet prerade iznosi 1.000 kg aronije iz čega se dobije 700 L soka dnevno. Obzirom na odabranu ambalažu dnevno se puni cca. 1.400 boca od 500 mL što iznosi oko 1 palete.

## ČAJ OD ARONIJE

Filter vrećice (2 g)

Jedinica proizvodnje: 1000 kg.

<b>Redni broj</b>	<b>Vrsta i naziv utroška</b>	<b>Jed. mjere</b>	<b>Utrošak po jedinici proizvoda</b>
<b>1.</b>	<b>Osnovni materijal</b>		
	Komina aronije	kg	2.041
<b>2.</b>	<b>Ambalažni materijal</b>		
	Filter vrećice	kom	500.000
	Kutije	kom	25.000

Planirani dnevni kapacitet prerade iznosi 1.000 kg aronije iz čega se dobije 300 kg komine iz koje se potom sušenjem dobije 147 kg čaja dnevno. Obzirom na odabranu ambalažu dnevno se puni cca. 73.500 filter vrećica od 2 g odnosno 3.675 kutija čaja koje se pakiraju u transportne kutije što iznosi oko 2,5 palete.

S obzirom na izračunate dnevne kapacitete proizvodnje najveći zahtjevi za skladišnim prostorom javit će se u periodima prerade aronije u džem uz što se stoga veže i proračun potrebnog skladišta gotovog proizvoda. Proizvodnja se planira uz skladištenje gotovog proizvoda u maksimalnom trajanju od 10 dana da je prema tome potreban skladišni prostor za smještaj 160 paleta.

#### 4.8. POTREBNA RADNA SNAGA

Tablica 4. Prikaz potrebne radne snage

RADNO MJESTO	BROJ ZAPOSLENIKA
Direktor	1 VSS
Tajnica	1 SSS
Računovodstvo	1 SSS
Poslovođa	1 SSS
Nabava	1 SSS
Čistačica	1 NKV
Kuharica	1 KV
Tehnolog	1 VKV
Laboratorij	1 VKV + 1 SSS
<b>UKUPNO:</b>	<b>10</b>
Priprema otopina šećera i pektina	1 KV
Prihvat sirovine	2 NKV
Stol za inspekciju i probiranje	4 NKV
Mlin za mljevenje voća	1 KV
Ukuhavanje	1 KV
Preša	1 KV
Pasterizator	1 KV
Punjenje proizvoda	2 KV
Sušenje	1 KV
Pakiranje	2 KV
Etiketiranje	1 KV
Viličar	2 KV
Skladištar	2 KV
Porta	1 KV
<b>UKUPNO :</b>	<b>*22</b>

\*S obzirom na sezonsku prirodu proizvodnje, kao i planiranu organizaciju koja ne uključuje istovremeno odvijanje proizvodnje džemova i sokova, predviđa se da će u pogonu biti zaposleno 22 ljudi.

#### **4.9. TLOCRT POGONA**

Na slici 30. je prikazan tlocrt pogona za proizvodnju džema, soka i čaja od aronije. Tlocrt je izrađen u mjerilu 1:100.



#### **4.10. SITUACIJSKI PLAN**

Na slici 31. je prikazan situacijski plan pogona za proizvodnju džema, soka i čaja od aronije. Tlocrt je izrađen u mjerilu 1:500.

## 5. ZAKLJUČCI

U ovom radu predložena je tehnološka koncepcija linije i pogona za proizvodnju džema, soka i čaja od aronije. Iz izrađenog Elaborata i provedene rasprave može se zaključiti :

- 1.) Zagrebačka županija odabrana kao makrolokacija projektiranog pogona predstavlja adekvatan izbor s obzirom na dostupnost dovoljnih količina sirovine i radne snage, dobru prometnu povezanost s drugim dijelovima Hrvatske i regije te dobru razvijenost gospodarstva.
- 2.) Za mikrolokaciju pogona odabrana je parcela površine 8.328 m<sup>2</sup> smještena u poslovnoj zoni Pisarovina, zbog postojeće infrastrukture, direktnog cestovnog pristupa parceli, dovoda struje i vode, odvodnje otpadnih voda i odgovarajućeg oblika i veličine čestice.
- 3.) Na odabranoj parceli su uz glavnu zgradu smješteni porta i parkiralište s odgovarajućim brojem parkirališnih mjesta za zaposlenike i goste. Pristupni putevi za ljude i vozila su asfaltirani, a ostatak parcele prekriva zelena površina. Pogon površine 1.698 m<sup>2</sup> projektiran je u skladu s pravilima prehrambene struke i odgovarajućim arhitektonskim i građevinskim pravilima, te zadovoljava važeće zakonske propise.
- 4.) Planirani godišnji kapacitet prerade od 200 tona aronije u skladu je s dostupnim količinama sirovine te rastućim potrebama tržišta. Planirani dnevni kapacitet prerade iznosi 1.000 kg aronije iz čega se dobije 2.857 kg džema dnevno odnosno 700 L soka dnevno. Isto tako, preradom 1.000 kg aronije dnevno dobije se 300 kg komine iz koje se zatim sušenjem dobije 147 kg čaja dnevno.
- 5.) Džem od aronije će se pakirati u staklenke od 40 mL i 212 mL, sok od aronije u boce od 250 mL i 500 mL, a čaj od aronije će se plasirati na tržište u filter vrećicama zapakiranim u kutije, od čega jedna kutija sadrži 20 filter vrećica čaja.
- 6.) Proizvodni sadržaji vezani uz proizvodnju soka i džema podijeljeni su u dva dijela. Proizvodnja soka će se alterirati s proizvodnjom džema, a paralelno s proizvodnjom soka odvijat će se i proizvodnja čaja od aronije. Na taj način se ista radna snaga može koristiti na jednom i drugom dijelu proizvodnje, a omogućuje se i vrijeme za popravak ili zamjenu oštećenih ili dotrajalih dijelova uređaja.
- 7.) Kapaciteti uređaja odabrani su na osnovu potreba za dnevnu proizvodnju te prate linije proizvodnje. Uređaji su izrađeni od nehrđajućeg čelika s ciljem onemogućavanja kontaminacije proizvoda s česticama metala.

## 6. LITERATURA

- AgMRC (2017) Agricultural Marketing Resource Center <http://www.agmrc.org/commodities-products/fruits/aronia-berries/> . Pristupljeno 29. kolovoza 2017.
- AIK (2017) Agencija za investicije i konkurentnost <<http://www.aik-invest.hr/zone/poslovna-zona-pisarovina/>>. Pristupljeno 29. kolovoza 2018.
- Anonymous 1 (2017) The Tree Center, <<https://www.threetreecenter.com/red-chokeberry/>>. Pristupljeno 12. kolovoza 2017.
- Anonymous 2 (2017) Tips Curing Disease, <<http://www.tipdisease.com/2015/08/black-chokeberry-aronia-melanocarpa.html>>. Pristupljeno 12. kolovoza 2017.
- Balbino, S. (2015) Tehnološko projektiranje, Prehrambeno-biotehnološki fakultet, Zagreb, str. 1-8.
- Barbarić, J. (2016) Ocjena učinkovitosti proizvodnje aronije na obiteljskom poljoprivrednom gospodarstvu. Magistarski rad. Zagreb : Agronomski fakultet.
- Barrett, D. M., Somogyi, L., Ramaswamy, H. (2005) Processing fruits, 2.izd., CRC Press LLC, Florida, str. 88-110.
- Bates, R. P., Morris, J. R., Crandall, P. G. (2001) Principles and practices of small-and medium-scale fruit juice processing, Food & Agriculture Org., Rome, str. 37-58; 171-176.
- Brand, M. (2010) Aronia : Native Shrubs With Untapped Potential. *Arnoldia*. **67**, 14-25.
- Bumbar (2014a) Staklenka Cilindrico 40 mL, <[http://www1.bumbar.hr/hrvatski/detalji-proizvoda\\_3/staklenka-cilindrico-40-ml\\_610](http://www1.bumbar.hr/hrvatski/detalji-proizvoda_3/staklenka-cilindrico-40-ml_610)>. Pristupljeno 05. rujna 2017.
- Bumbar (2014b) Staklenka Ergo 2012 mL, <[http://www1.bumbar.hr/hrvatski/detalji-proizvoda\\_3/staklenka-ergo-212-ml\\_614](http://www1.bumbar.hr/hrvatski/detalji-proizvoda_3/staklenka-ergo-212-ml_614)>. Pristupljeno 05. rujna 2017.
- Bumbar (2014c) Dorica 250 mL, <[http://www1.bumbar.hr/hrvatski/detalji-proizvoda\\_3/dorica-250-ml-bijela\\_156](http://www1.bumbar.hr/hrvatski/detalji-proizvoda_3/dorica-250-ml-bijela_156)>. Pristupljeno 05. rujna 2017.
- Bumbar (2014d) Dorica 500 mL, <[http://www1.bumbar.hr/hrvatski/detalji-proizvoda\\_3/dorica-500-ml-bijela\\_157](http://www1.bumbar.hr/hrvatski/detalji-proizvoda_3/dorica-500-ml-bijela_157)>. Pristupljeno 05. rujna 2017.
- Euclid (2007) Komorna sušara, <[http://www.euclid.hr/komorne\\_susare\\_voce.html](http://www.euclid.hr/komorne_susare_voce.html)>. Pristupljeno 06. rujna 2017.
- Falguera, V., Ibarz, A. (2014) Juice processing : Quality, Safety and Value-Added Opportunities, CRC Press / Taylor & Francis Group, Boca Raton, str. 171-196.
- Featherstone, S. (2016) A Complete Course in Canning and Related Processes, 14. izd., Woodhead Publishing, Cambridge, str. 313-349.

- Fellows, P., Axtell, B. (2014) A handbook for setting up and running a small-scale business producing high-value foods, CTA, Wageningen, str. 113-127.
- Grad Jastrebarsko (2017) Poduzetničke zone, <<http://www.invest-croatia-zg-county.com/poduzetnicke-zone/grad-jastrebarsko/>>. Pristupljeno 26. kolovoza 2017.
- Herbas (2017) Rezačica za usitnjavanje biljne mase, <<http://herbas.hr/rezacica-susene-biljne-mase-sa-sitom/>>. Pristupljeno 06. rujna 2017.
- Herceg, Z. (2011) Procesi u prehrambenoj industriji, Plejada, Zagreb.
- Hui, Y. H. (2006) Handbook of Fruits and Fruit Processing, Blackwell Publishing, Ames, IA, str. 81-93.
- Inderest (2017), Pneumatic pums, <<https://www.inderst.it/en/area/fruit-and-wine/prodotti/juice-wine-cider-making/pumps/pneumatic-pumps/pneumatic-membran-pump-aisi316-50l-min-1-2>>. Pristupljeno 18. rujna 2017.
- Jurikova, T., Mlcek, J., Skrovankova, S., Sumczynski, D., Sochor, J., Hlavacova, I., Snopek, L., Orsavova, J. (2017) Fruits of Black Chokeberry *Aronia melanocarpa* in the prevention of Chronic Diseases. *Molecules* **2017**, 22, 944.
- Kanpak d.o.o. (2017) Kanpak inovativna pakiranja, <<http://kanpak.hr/product-details/natron-vrecice-s-prozorom/>>. Pristupljeno 01. rujna 2017.
- Kasparaviciene, G., Briedis, V. (2003) Stability and antioxidant activity of black currant and black *Aronia* berry juices. *Medicina (Kannas)* **39**, 65-69.
- Kulling S. E., Rawel H. M. (2008) Chokeberry (*Aronia melanocarpa*) – A review on the characteristic components and potential health effects. *Planta Med.* **74**, 1625-1634.
- Levaj, B. (2013) Tehnologija voća i povrća, II dio[skripta], Zagreb : Prehrambeno-biotehnoški fakultet
- Lopez-Gomez, A., Barbosa-Canovas, G. (2005) Food plant design, Taylor & Francis, London, str. 9-155.
- Mayer-Miebach, E., Adamiuk, M., Behnlian, D. (2012) Stability of Chokeberry Bioactive Polyphenols during Juice Processing and Stabilization of a Polyphenol-Rich Material from the By-Product. *Agriculture* **2012**, 2, 244-258.
- Milić, M. (2012) Priručnik za uzgoj aronije, <http://www.rasadnik-milic.hr/> . Pristupljeno 04. rujna 2017.
- Mlakar Viličari (2016) Viličar, <<http://mlakar-vilicari.hr/proizvod/etv-c16c20/>>. Pristupljeno 15. srpnja 2017.

Nirmal K. Sinha, Jiwan S. Sidhu, József Barta, James S. B. Wu and M. Pilar Cano (2012) Handbook of Fruits and Fruit Processing, 2.izd., Wiley-Blackwell, New York, str. 215-262; 659-662.

Oprema Ludbreg d.o.o. (2014) Informativna ponuda za tehnološku liniju za proizvodnju džema, Ludbreg.

Pak-Projekt (2017) Filter vrećice, <<http://pak-projekt.rs/proizvodi/automatske-masine-za-pakovanje-pakerice/automatska-masina-za-pakovanje-caja-u-filter-vrecice/>>. Pristupljeno 01. rujna 2017.

Pravilnik o tvarima koje se mogu dodavati hrani i koristiti u proizvodnji hrane te tvarima čije je korištenje u hrani zabranjeno ili ograničeno (2013) Narodne novine 160, Zagreb.

Pravilnik o voćnim džemovima, želeima, marmeladama, pekmezu te zaslađenom kesten pireu (2011) Narodne novine 94, Zagreb.

Pravilnik o voćnim sokovima i njima sličnim proizvodima namijenjenim za konzumaciju (2013) *Narodne novine* **48**, Zagreb.

Rodrigues, S., Fernandes, F. A. N. (2012) *Advances in Fruit Processing Technologies*, CRC Press, Boca Raton, FL, str. 364-383.

Shahidi, F., Alasalvar, C. (2016) *Handbook of Functional Beverages and Human Health*, CRC Press / Taylor & Francis Group, Boca Raton, FL, str. 119-133.

Šef, F., Olujić, Ž. (1988) *Projektiranje procesnih postrojenja*, SKTH, KUI, Zagreb.

Šraml (2016a) Uređaj za istresanje iz box palete, <[http://sraml.com/hr/proizvodi/strojevi\\_za\\_preradu\\_jagodicastog\\_voca/70/bin\\_tipper/](http://sraml.com/hr/proizvodi/strojevi_za_preradu_jagodicastog_voca/70/bin_tipper/)>. Pristupljeno 15. srpnja 2017.

Šraml (2016b) Stroj za pranje voća, <[http://sraml.com/hr/proizvodi/strojevi\\_za\\_preradu\\_jagodicastog\\_voca/72/perilica/](http://sraml.com/hr/proizvodi/strojevi_za_preradu_jagodicastog_voca/72/perilica/)>. Pristupljeno 15. srpnja 2017.

Šraml (2016c) Traka za inspekciju, <[http://sraml.com/hr/proizvodi/strojevi\\_za\\_preradu\\_jagodicastog\\_voca/71/traka\\_za\\_sortiranje/](http://sraml.com/hr/proizvodi/strojevi_za_preradu_jagodicastog_voca/71/traka_za_sortiranje/)>. Pristupljeno 15. srpnja 2017.

Šraml (2016d) Mlin, <[http://sraml.com/hr/proizvodi/strojevi\\_za\\_preradu\\_jagodicastog\\_voca/73/drobilica/](http://sraml.com/hr/proizvodi/strojevi_za_preradu_jagodicastog_voca/73/drobilica/)>. Pristupljeno 15. srpnja 2017.

Šraml (2016e) Pumpa za voćnu masu, <[http://sraml.com/hr/proizvodi/strojevi\\_za\\_preradu\\_jagodicastog\\_voca/74/crpka\\_za\\_vocnu\\_masu/](http://sraml.com/hr/proizvodi/strojevi_za_preradu_jagodicastog_voca/74/crpka_za_vocnu_masu/)>. Pristupljeno 15. srpnja 2017.

Šraml (2016f) Pneumatska preša, <[http://sraml.com/hr/proizvodi/strojevi\\_za\\_preradu\\_jagodicastog\\_voca/77/pneumatska\\_presa\\_za\\_jagodicasto\\_voce/](http://sraml.com/hr/proizvodi/strojevi_za_preradu_jagodicastog_voca/77/pneumatska_presa_za_jagodicasto_voce/)>. Pristupljeno 15. srpnja 2017.

Šraml (2016g) Samočistivi filter, <[http://sraml.com/hr/proizvodi/strojevi\\_za\\_preradu\\_jagodicastog\\_voca/78/samocistivi\\_filter/](http://sraml.com/hr/proizvodi/strojevi_za_preradu_jagodicastog_voca/78/samocistivi_filter/)>. Pristupljeno 15. srpnja 2017.

Šraml (2016h) Tank za sok, <[http://sraml.com/hr/proizvodi/strojevi\\_za\\_preradu\\_jagodicastog\\_voca/79/cisterne/](http://sraml.com/hr/proizvodi/strojevi_za_preradu_jagodicastog_voca/79/cisterne/)>. Pristupljeno 15. srpnja 2017.

Šraml (2016i) Pasterizator, <[http://sraml.com/hr/proizvodi/strojevi\\_za\\_preradu\\_jagodicastog\\_voca/80/pasterizator/](http://sraml.com/hr/proizvodi/strojevi_za_preradu_jagodicastog_voca/80/pasterizator/)>. Pristupljeno 15. srpnja 2017.

Šraml (2016j) Otvoreni tank za pranje uređaja i opreme, <[http://sraml.com/hr/proizvodi/strojevi\\_za\\_preradu\\_jagodicastog\\_voca/91/otvorene\\_cisterne/](http://sraml.com/hr/proizvodi/strojevi_za_preradu_jagodicastog_voca/91/otvorene_cisterne/)>. Pristupljeno 04. rujna 2017.

Šraml (2016k) Kompletna automatska linija za vruće punjenje sokova, <[http://sraml.com/products/filling\\_machinery/complete\\_automatic\\_bottling\\_line/99/monoblock\\_rinser\\_filler\\_capper/](http://sraml.com/products/filling_machinery/complete_automatic_bottling_line/99/monoblock_rinser_filler_capper/)>. Pristupljeno 15. srpnja 2017.

Šraml (2016l) Korito za hlađenje, <[http://sraml.com/hr/proizvodi/strojevi\\_za\\_punjenje/punilice\\_za\\_boce/98/](http://sraml.com/hr/proizvodi/strojevi_za_punjenje/punilice_za_boce/98/)>. Pristupljeno 15. srpnja 2017.

Šraml (2016m) Stroj za sušenje boca, <[http://sraml.com/hr/proizvodi/strojevi\\_za\\_punjenje/kompletna\\_automatska\\_linija\\_za\\_vruce\\_punjenje\\_sokova/85/](http://sraml.com/hr/proizvodi/strojevi_za_punjenje/kompletna_automatska_linija_za_vruce_punjenje_sokova/85/)>. Pristupljeno 15. srpnja 2017.

Tolić, M. T., Landeka Jurčević, I., Panjkota Krbavčić, I., Marković, K., Vahčić, N. (2015) Antioxidant Properties of Chokeberry Products. *Food Technol. Biotechnol.* **53**, 2, str. 171–179.

Vage Zagreb (2017) Platformske vage, <<https://www.vage.hr/hr/industrijske-vage/platformske-vage/wpt>>. Pristupljeno 10. rujna 2017.

Venture (2014) What is business idea?, <<http://www.venture.ch/what-business-idea>>. Pristupljeno 06. srpnja 2017.

Zakon o gradnji (2013) Narodne novine **135**, Zagreb.

Zakon o higijeni hrane i mikrobiološkim kriterijima za hranu (2013) Narodne novine **81**, Zagreb.

Zakon o hrani (2015) Narodne novine **30**, Zagreb.