

# Razvoj personaliziranih dodataka primjenom aditivnih tehnika

---

Cvetko, Maja

Undergraduate thesis / Završni rad

2021

*Degree Grantor / Ustanova koja je dodijelila akademski / stručni stupanj:* **University of Zagreb, Faculty of Food Technology and Biotechnology / Sveučilište u Zagrebu, Prehrambeno-biotehnološki fakultet**

*Permanent link / Trajna poveznica:* <https://urn.nsk.hr/urn:nbn:hr:159:520579>

*Rights / Prava:* [Attribution-NoDerivatives 4.0 International/Imenovanje-Bez prerada 4.0 međunarodna](#)

*Download date / Datum preuzimanja:* **2024-07-29**



*Repository / Repozitorij:*

[Repository of the Faculty of Food Technology and Biotechnology](#)



**Sveučilište u Zagrebu**  
**Prehrambeno-biotehnološki fakultet**  
**Preddiplomski studij Prehrambena tehnologija**

**Maja Cvetko**

7603/PT

**Razvoj personaliziranih dodataka primjenom aditivnih tehnika**

**ZAVRŠNI RAD**

**Predmet:** Fizikalna svojstva složenih sustava – hrane

**Mentor:** Prof. dr. sc. Anet Režek Jambrak

**Zagreb, 2021.**

# TEMELJNA DOKUMENTACIJSKA KARTICA

Završni rad

**Sveučilište u Zagrebu**

**Prehrambeno-biotehnološki fakultet**

**Preddiplomski sveučilišni studij Prehrambena tehnologija**

**Zavod za opće programe**

**Laboratorij za održiv razvoj**

**Znanstveno područje: Biotehničke znanosti**

**Znanstveno polje: Prehrambena tehnologija**

**Razvoj personaliziranih dodataka primjenom aditivnih tehnika**

**Maja Cvetko, 0058212668**

**Sažetak:** Cilj ovog rada bio je eksperimentalno istražiti primjenu aditivne tehnike 3D printanja za razvoj personaliziranih dodataka prehrani. Jedna od glavnih prednosti aditivnih tehnika je proizvodnja potpuno personaliziranog proizvoda zbog čega svoju primjenu sve više pronalaze u prehrambenoj i u farmaceutskoj industriji. U programu Onshape uspješno je dizajnirano 6 modela, odnosno dva različita oblika – okruglo i ovalno, u tri različite visine. Razvoj recepture temeljio se na preporučenom dnevnom unosu hranjivih tvari, a u recepturi su kao dodaci prehrani korišteni vitamin C, magnezij i kalcij te mikrokristalna celuloza kao polimer. U ovom radu nije uspješno razvijena receptura za personalizirani dodatak prehrani već je tijekom printanja došlo do odvajanja vode od ostatka smjese jer mikrokristalna celuloza nije topljiva u vodi. Moguće rješenje moglo bi biti dodatak polimera kao što je polivinil alkohol koji bi svoje mjesto mogao naći u budućim verzijama ove recepture.

**Ključne riječi:** 3D printanje, aditivna tehnika, industrija 4.0, personalizirani dodaci

**Rad sadrži:** 30 stranica, 6 slika, 1 tablica, 79 literaturnih navoda

**Jezik izvornika:** hrvatski

**Rad je tiskanom i električnom obliku pohranjen u knjižnici Prehrambeno-biotehnološkog fakulteta Sveučilišta u Zagrebu, Kačićeva 23, 10 000 Zagreb**

**Mentor:** Prof. dr. sc. Anet Režek Jambrak

**Pomoć pri izradi:** Marinela Nutrizio, mag. nutr.; Diana Gluhak Spajić, mag.nutr.

**Datum obrane:** 16. rujan 2021.

## BASIC DOCUMENTATION CARD

Bachelor thesis

**University of Zagreb**

**Faculty of Food Technology and Biotechnology**

**University undergraduate study Food Technology**

**Department of General Programmes**

**Laboratory for Sustainable development**

**Scientific area: Biotechnical Sciences**

**Scientific field: Food Technology**

**Application of additive technology in development of personalized supplements**

**Maja Cvetko, 0058212668**

**Abstract:** The aim of this study was to study the additive 3D printing technology for the development of personalized supplements. One of the main advantages of additive techniques is the production of a fully personalized product, which is why it is increasingly used in the food and pharmaceutical industries. Six models, two different shapes, round and oval, in three different heights, have been designed in an Onshape software. The development of the formulation was based on the recommended daily intake of nutrients and in these formulations vitamin C, magnesium and calcium were used as dietary supplements and microcrystalline cellulose as a polymer. The formulation of personalized supplements was not successfully developed. The water has separated from the rest of the mixture during 3D printing because microcrystalline cellulose is not soluble in water. A possible solution could be the addition of a polymer such as polyvinyl alcohol that could find its place in future versions of this formulation.

**Keywords:** 3D printing, additive technology, industry 4.0, personalized supplements

**Thesis contains:** 30 pages, 6 figures, 1 table, 79 references

**Original in:** Croatian

**Thesis is in printed and electronic form deposited in the library of the Faculty of Food Technology and Biotechnology, University in Zagreb, Kačićeva 23, 10 000 Zagreb**

**Mentor:** Anet Režek Jambrak, PhD, Full Professor

**Technical support and assistance:** Marinela Nutrizio, MSc; Diana Gluhak Spajić, MSc

**Defense date:** 16<sup>th</sup> September 2021

# Sadržaj

1. UVOD.....	2
2. TEORIJSKI DIO .....	3
2.1 ADITIVNE TEHNIKE.....	3
2.2 3D PRINTANJE HRANE.....	4
2.2.1 METODE 3D PRITANJA HRANE .....	4
2.3 3D PRINTANJE U FARMACEUTSKOJ INDUSTRIJI.....	7
2.4 DODACI PREHRANI .....	8
2.4.1 VITAMIN C .....	8
2.4.2 MAGNEZIJ .....	9
2.4.3 KALCIJ .....	11
2.4.4 CELULOZA .....	12
3. MATERIJALI I METODE.....	15
3.1. MATERIJALI.....	15
3.1.1 PRIBOR I APARATURA .....	15
3.1.2 KEMIKALIJE.....	15
3.2. METODE.....	15
3.2.1 RAZVOJ RECEPTURE .....	15
3.2.2 ONSHAPE .....	16
3.2.3 3D PRINTANJE MODELA .....	18
4. REZULTATI I RASPRAVA .....	19
5. ZAKLJUČAK.....	21
6. POPIS LITERATURE.....	22

## 1. UVOD

Industrija 4.0 predstavlja četvrtu industrijsku revoluciju koja transformira tradicionalne procese proizvodnje u potpuno automatizirane, digitalizirane i optimizirane procese proizvodnje. Kako bi se to postiglo, primjenjuje se devet načela Industrije 4.0. Jedno od tih načela su i aditivne tehnike proizvodnje koje omogućavaju proizvodnju personaliziranih proizvoda složenih oblika prema unaprijed određenom modelu (Vaidyaa i sur., 2018). Također, iskoristivost materijala korištenjem aditivnih tehnika proizvodnje je vrlo velika, a otpada je vrlo malo (Peng i sur., 2018). Osim toga, pojednostavljen je lanac opskrbe budući da je ovom metodom omogućena decentralizacija, a time se smanjuju troškovi opskrbe i transporta (Sun, i sur., 2018).

Pojam aditivne tehnike proizvodnje podrazumijeva automatizirane proizvodne procese koji se izvode trodimenzionalnim printanjem prema uputama prethodno dizajniranog 3D modela (Gibson i sur., 2010). 3D printanje sve se više koristi u prehrambenom sektoru, kako u industriji, tako i u restoranima. Osim u prehrambenom sektoru, prednosti 3D printanja prepoznate su i u farmaceutskoj industriji te u biomedicini gdje pronalazi sve veću primjenu (Moulton i Wallace, 2014).

Drugačiji životni stil, kojeg karakteriziraju užurban način života i stalna izloženost stresu, doveo je do toga da ljudi imaju sve manje vremena da zadovolje svoje osobne životne potrebe. Upravo to dovodi do sve veće zainteresiranosti potrošača za proizvode koji će im omogućiti da na što jednostavniji način očuvaju svoje zdravlje. U skladu s tim raste zainteresiranost za dodatke prehrani kojima se na najlakši i najbrži način uravnotežuje prehrana (Vranešević, 2018).

Cilj ovog završnog rada je eksperimentalno istražiti primjenu aditivne tehnike 3D printanja u razvoju personaliziranih dodataka prehrani.

## 2. TEORIJSKI DIO

### 2.1 ADITIVNE TEHNIKE

Aditivna tehnika proizvodnje predstavlja jedan od devet tehnoloških načela na kojima je zasnovana Industrija 4.0 (Motyl i Filippi, 2021). Industrija 4.0 naziv je za četvrtu industrijsku revoluciju koja je potaknuta razvojem informacijsko-komunikacijskih tehnologija čiji je cilj pametna automatizacija s decentraliziranom kontrolom (Rojko, 2017). Pojam Industrija 4.0 koristi se od 2011. kada je prvi put javno spomenut na sajmu *Hannover trade fair* u Njemačkoj (Blunck i Werthmann, 2017). Cilj Industrije 4.0 je ispunjavanje individualnih zahtjeva i potreba potrošača u raznim područjima života (Vaidyaa i sur., 2018). S razvojem i unapređenjem digitalizacije, Industrija 4.0 mijenja industrijski lanac vrijednosti proizvoda (Blunck i Werthmann, 2017).

Aditivna tehnika proizvodnje je pojam koji se koristi za automatizirane proizvodne procese koji se izvode trodimenzionalnim (3D) printanjem prema uputama unaprijed dizajniranog 3D modela. Aditivnim tehnikama moguće je proizvesti široki raspona struktura i složenih oblika iz unaprijed pripremljenog 3D modela. (Gibson i sur., 2010). 3D modeli se dizajniraju u softveru pomoću računala (engl. *Computer-Aided Design*, CAD) ili se koriste već dizajnirani modeli (Baiano, 2020). Jedna od prednosti korištenja aditivne tehnike proizvodnje jest što se ona smatra takozvanom „čistom proizvodnjom“ budući da je u skladu s očuvanjem okoliša. Iskoristivost materijala tijekom korištenja aditivnih tehnika proizvodnje iznosi oko 97%, odnosno konačan udio otpadnih tvari je vrlo mali u odnosu na tradicionalne postupke proizvodnje. Osim toga, smanjena je emisija ugljikovog dioksida tijekom proizvodnje (Peng i sur., 2018).

Konvencionalni lanac opskrbe hranom može se pojednostaviti uporabom 3D printanja hrane. Budući da ovakav način proizvodnje omogućava decentralizaciju, primjena 3D printanja hrane približit će procese proizvodnje kupcima te će dovesti do smanjenja troškova transporta, pakiranja i distribucije (Sun i sur., 2015). Tehnologijom printanja hrane proširit će se dostupne sirovine uključujući neprehrambene izvore kao što su materijali bogati vlaknima, insekti te biljni i životinjski nusproizvodi (Payne i sur., 2016).

## **2.2 3D PRINTANJE HRANE**

Znanstvenici sa Sveučilišta Cornell prvi su upotrijebili 3D printanje u prehrambenoj industriji. Koristili su printer na principu ekstruzije (Fab@home) (Periard i sur., 2007). Taj princip karakterizira printanje sloj po sloj, prema unaprijed određenom obliku (Rayna i Striukova, 2016). Mnogo je prednosti primjene 3D tehnologije u prehrambenom sektoru, a neke od njih su personalizirana hrana, prilagođeni dizajn hrane te pojednostavljivanje lanca opskrbe. Pomoću ove tehnologije moguće je proizvesti složene dizajne hrane čija se izrada ne može postići ručnim radom i tradicionalnim proizvodnim procesima (Sun i sur., 2015). 3D printanje omogućuje personalizaciju prehrambenih i energetskih potreba svakog pojedinca sukladno njegovom fizičkom stanju i nutritivnim potrebama (Severini i Derossi, 2016). Korištenje tehnologije 3D printanja omogućava prilagođavanje i kontrolu okusa, teksture i oblika hrane, što kod tradicionalnih proizvodnih procesa nije moguće (Sun i sur., 2015, 2018; Liu i sur., 2017).

Osim u industriji, 3D printanje hrane je svoju primjenu pronašlo i u restoranima, u kojima se najčešće koriste 3D printeri koji rade na principu ekstruzije. Printanje koje se temelji na ekstruziji uglavnom se koristi za ekstruziju mekih materijala kao što su tijesto, otopljena čokolada i pire krumpir (Yang i sur., 2015). Smatra se da je 3D printanje na bazi ekstruzije najjednostavnije za daljnji razvoj (Tan i sur., 2018).

Danas postoje 3D printeri za proizvodnju pizze, a funkcioniraju tako da se u zasebnim spremnicima nalaze tijesto, sir i umak od rajčice te se doziraju prema unaprijed određenim postavkama na računalu. Osim u proizvodnji pizze, 3D printeri su svoju primjenu pronašli i u konditorskoj industriji gdje se koriste za printanje čokolada, bombona, ali i za vrlo složene i zanimljive dekoracije i ukrase za kolače i torte. Također, koristi se u proizvodnji hrane za starije osobe i one koje imaju probleme s gutanjem budući da 3D printanje omogućava printanje hrane koja se u ustima lako otapa (Kodama i sur., 2017).

### **2.2.1 METODE 3D PRITANJA HRANE**

Trenutno u prehrambenom sektoru postoje četiri metode 3D printanja hrane: printanje selektivnim laserskim sinteriranjem, printanje primjenom vezivnog sredstva, tintni ispis i printanje na principu ekstruzije (Liu i sur., 2017).



Kod printanja selektivnim laserskim sinteriranjem (*Selective Laser Sintering, SLS*) koristi se snaga lasera kako bi se selektivno spojile čestice praha, sloj po sloj, do željene 3D strukture. Prah koji ostaje nakon završenog printanja koristi se za sljedeće printanje čime se povećava iskoristivost materijala, a smanjuje količina nastalog otpada. U prehrambenoj industriji glavna sirovina za ovu metodu su praškasti materijali koji se mogu spojiti zajedno bez raspadanja tijekom postupka proizvodnog procesa. S ciljem dobivanja složene strukture, potrebno je obratiti pažnju na svojstva materijala koja utječu na preciznost i točnost 3D printanja, a to su veličina čestica, nasipna gustoća, tečnost i vlažnost praškastog materijala. Printanje selektivnim laserskim sinteriranjem koristi se za proizvodnju 3D hrane složene strukture koristeći šećer i šećerom bogate prahove. Mana ove metode je ograničen odabir sirovina te njihova nutritivna vrijednost (Liu i sur., 2017).

Printanje primjenom vezivnog sredstva (*Binder Jetting Printing*) je metoda kojom se praškasti materijal nanosi sloj po sloj, a između svakog sloja nanosi se vezivno sredstvo koje povezuje prethodni i nadolazeći sloj praškastog materijala (Liu i sur., 2017). Ova metoda omogućava izradu složenih 3D struktura koje imaju različit okus, boju i teksturu. Najčešće korištene sirovine za 3D printanje hrane primjenom vezivnog sredstva su šećer, škrob i proteini. Vezivno sredstvo koje se koristi za 3D printanje hrane mora imati odgovarajuću gustoću, viskoznost i površinsku napetost (Liu i sur., 2017). Prednosti korištenja printanja primjenom vezivnog sredstva su brza proizvodnja, izrada složenih struktura i niska cijena materijala (Sun i sur., 2015).

Tintni ispis (*Inkjet Printing*) je metoda koja digitalne podatke s računala raspršuje na površinu prehrambenog proizvoda kroz kapljice tinte (Li i sur., 2020). Postoje dva načina tintnog ispisa. Prvi je kontinuirani mlazni ispis kod kojeg tinta bez prekida izlazi kroz vibrirajuću piezoelektričnu glavu konstantom frekvencijom. Drugi način je ispis na zahtjev kod kojeg se tinta izbacuje iz glave pod tlakom koji se ostvaruje pomoću ventila. Prednosti ove metode su brzi ispis, velika kvaliteta ispisa te veliki broj sirovina na raspolaganju (Liu i sur., 2017). Tintnim ispisom obrađuju se materijali niske viskoznosti koji ne mogu održavati čvrstoću 3D strukture pa se uglavnom koristi za površinsko punjenje i ukrašavanje površine hrane (2D slike) (Pallottino i sur., 2016).

Printanje na principu ekstruzije naziva se još i modeliranje taložnim srašćivanjem (*Fused Deposition Modelling, FDM*). U početku ova metoda koristila se za izradu prototipova

plastike gdje se iz pokretnih mlaznica ekstrudira vruće topljeni filament polimera koji se stapao s ohlađenim prethodnim slojem. Kasnije je ova metoda korištena u prehrambenom sektoru gdje se u ekstruder unosi pripremljena smjesa ili sirovina koja se zatim djelovanjem sile hidrauličkog klipa istiskuje iz mlaznice na podlogu 3D printera (Liu i sur., 2017). Glavne prednosti ove metode su njena jednostavnost, odnosno vrlo jednostavno korištenje 3D printera te velika mogućnost odabira početne sirove. Međutim, javljaju se problemi u održavanju isprintane 3D strukture u naknadnom procesiranju hrane.

Postoje tri mehanizma ekstruzije: ekstruzija na bazi vijaka, ekstruzija na bazi pritiska i ekstruzija na bazi ubrizgavanja. Kod ekstruzije na bazi vijaka, pripremljeni materijal koji se printa stavlja se u dovod uzorka i istiskuje se u mlaznicu pomicanjem vijka. Ovakav mehanizam omogućuje kontinuirano printanje jer se materijal kontinuirano može dovoditi iz spremnika u ekstruder. Ekstruzija na bazi pritiska koristi se za prehrambene materijale niske viskoznosti ili tekućine s obzirom da tijekom printanja dolazi do istiskivanja materijala kroz mlaznicu. Nasuprot tomu, ekstruzija na bazi ubrizgavanja koristi se za prehrambene materijale visoke viskoznosti i visoke mehaničke čvrstoće čime se omogućuje izrada kompleksnih 3D strukture visoke rezolucije. Kao što je već spomenuto, kod ekstruzije na bazi vijaka omogućeno je kontinuirano printanje, međutim, kod ekstruzije na bazi pritiska i ekstruzije na bazi ubrizgavanja to nije moguće (Liu i sur., 2017).

3D printanje sve se više istražuje na području prehrambene industrije. Istraživači ulažu velike napore da 3D printanje hrane pronađe veću primjenu u prehrambenoj industriji. Međutim, još uvijek postoje prepreke za široku primjenu te tehnologije u prehrambenom sektoru, kao što su preciznost i točnost printanja, produktivnost procesa, proizvodnja obojanih proizvoda te proizvoda s više okusa i različitih struktura (Liu i sur., 2017). Preciznost i točnost su od iznimne važnosti kod primjene 3D printanja hrane u prehrambenoj industriji te je potrebno uložiti još puno napora u postizanje istih. Kako bi se to postiglo, potrebno je obratiti pažnju na svojstva materijala (reološka svojstva), parametre procesa (promjer mlaznice, brzina printanja) te na procese koji slijede nakon završetka printanja (pečenje, kuhanje, prženje). Zahvaljujući preciznosti i točnosti, jedna od prednosti 3D printanja je proizvodnja složenih i zanimljivih struktura od jestivih materijala koje privlače pažnju potrošača (Liu i sur., 2017).

### 2.3 3D PRINTANJE U FARMACEUTSKOJ INDUSTRIJI

3D printanje je nova, brzorastuća tehnologija koja svoju primjenu, osim u prehrambenoj industriji, sve više pronalazi i u farmaceutskoj industriji. U zadnjih nekoliko desetljeća, korištenje 3D printanja i drugih tehnika aditivne proizvodnje u području biomedicine u stalnom je porastu. Nakon što je Agencija za hranu i lijekove Sjedinjenih Američkih Država (*U.S. Food and Drug Administration, FDA*) odobrila primjenu prve 3D printane tablete Spritam<sup>®</sup>, primjena ovih tehnologija, u području farmaceutske industrije, je u stalnom porastu (Moulton i Wallace, 2014).

Kako se zdravstvo sve više razvija i mijenja, javlja se potreba za personaliziranom terapijom. Budući da su tradicionalni procesi proizvodnje lijekova neprikladni za proizvodnju personaliziranih terapija, bilo je potrebno pronaći rješenje kojim će se zadovoljiti potrebe takve proizvodnje. Zbog niza prednosti, tu je svoju primjenu pronašlo 3D printanje koje omogućava proizvodnju proizvoda gotovo bilo kojeg oblika i veličine (Trenfield i sur., 2019). Također, korištenjem ove tehnike smanjuje se otpad iz proizvodnje, kao i zalihe, a omogućeno je individualno doziranje, tj. korištenje različitih jačina doza, bez potrebe da se proizvede velika količina proizvoda (Daly i sur., 2015).

3D printanje je isplativo za malu proizvodnju medicinskih proizvoda i lijekova koji zahtijevaju česte promjene doze i složene oblike. Takvo prilagođavanje lijekova nije moguće postići tradicionalnim postupcima u kojima se lijekovi masovno proizvode (Fina i sur., 2018). Istraživanja su pokazala kako pacijenti preferiraju tablete u obliku torusa, cilindričnog i duguljastog oblika. Time se pokazalo kako 3D printanje može pomoći u poboljšanju prihvatljivosti lijekova jer se mogu proizvesti lijekovi prema željama svakog pojedinog pacijenta (Liang i sur., 2018).

*University College London* je u suradnji s tvrtkom *FabRx*, koja se bavi 3D printanjem personaliziranih lijekova i uređaja, proveo prvo kliničko istraživanje u svijetu gdje se 3D printer koristio u bolničkoj ljekarni za personalizirano liječenje djece s rijetkom bolesti metabolizma (Goyanes i sur., 2019).

## **2.4 DODACI PREHRANI**

S obzirom da su užurban način života, stalna izloženost stresu i promjene životnog stila, doveli do toga da ljudi imaju sve manje vremena da zadovolje osnovne životne potrebe, pa tako i uravnoteženu prehranu. U skladu s tim, javila se potreba da se učinak uravnotežene prehrane postigne na najlakši i najbrži način – dodacima prehrani. Najčešće korišteni dodaci prehrani su vitamini i minerali (Vranešević, 2018).

Prema Pravilniku o dodacima prehrani (NN 126/2013), dodaci prehrani su proizvodi koji se proizvode iz koncentriranih izvora hranjivih tvari te drugih tvari koje imaju hranjivi učinak, a koriste se kako bi se prehrana dodatno obogatila i kako bi se očuvalo i održalo zdravlje. Hranjivim tvarima smatraju se vitamini, minerali, esencijalne masne kiseline, aminokiseline, vlakna, mikroorganizmi, enzimi i drugi. Dodaci prehrani mogu biti u tabletama, kapsulama, pastilama u doziranim oblicima ili u oblicima koji se konzumiraju posebnim načinom primjene kao što su granule i prah (Pravilnik, 2013). Dodaci prehrani osiguravaju dovoljan unos hranjivih tvari koje su potrebne organizmu za obavljanje životnih funkcija te smanjuju rizik od pojave nekih bolesti.

Toksične razine vitamina mogu se pronaći kod ljudi koji uzimaju velike doze dodataka prehrani. Kod vitamina koji su topljivi u vodi, toksičnost se javlja samo kod konzumiranja doza koje su tisuću puta veće od preporučenog dnevnog unosa. S druge strane, vitamini koji su topljivi u mastima sigurniji su u širem rasponu doza (Ratković-Gusić i sur., 2002).

### **2.4.1 VITAMIN C**

L-askorbinska kiselina (vitamin C) je esencijalna hranjiva tvar koju ljudi sami ne mogu sintetizirati zbog nedostatka enzima L-gulonolakton-oksidade u biosintetskom putu. Ima mnogo korisnih učinaka na stanične funkcije imunološkog sustava. Vitamin C je učinkovit antioksidans, tj. lako donira elektrone i na taj način štiti važne biološke molekule (nukleinske kiseline, lipide, proteine, ugljikohidrate) od oštećenja oksidansima koji nastaju tijekom staničnog metabolizma i tijekom izloženosti toksinima (Carr i Frei, 1999). Također, vitamin C je kofaktor za enzime monooksigenaze i dioksigenaze koji sudjeluju u regulaciji gena (Mandl i sur., 2009). Ti enzimi uključeni su u sintezu kolagena, karnitina, amidiranih peptidnih hormona i kateholamina (na primjer, norepinefrin). Osim toga, kofaktor je za lizil i prolil

hidroksilaze koje su potrebne za stabilizaciju tercijarne strukture kolagena, te kofaktor za dvije hidroksilaze koje sudjeluju u sintezi karnitina, molekule koja sudjeluje u transportu masnih kiselina u mitohondrije za stvaranje metaboličke energije (Englard i Seiter, 1986).

Istraživanja su otkrila nove uloge vitamina C u regulaciji transkripcije gena i staničnoj signalizaciji putem regulacije aktivnosti transkripcijskog faktora i epigenetskih oznaka (Young i sur., 2015). Još jedna korisna funkcija vitamina C je što potiče migraciju neutrofila na mjesto infekcije, pojačava fagocitozu i stvaranje oksidansa te uništavanje mikroba.

### **2.4.2 MAGNEZIJ**

Magnezij je važan elektrolit za žive organizme i četvrti mineral po zastupljenosti u ljudskom tijelu, a služi kao kofaktor u više od 300 enzimskih reakcija koje reguliraju različite biokemijske puteve u tijelu (Caspi i sur., 2012). S obzirom na brojne funkcije u ljudskom tijelu, magnezij ima važnu ulogu u prevenciji i liječenju mnogih bolesti i stanja. Niska razina magnezija povezana je s mnogim upalnim i kroničnim bolestima kao što su kardiovaskularne bolesti, astma, poremećaj pozornosti s hiperaktivnošću, migrenske glavobolje, inzulinska rezistencija, Alzheimerova bolest te osteoporoza. Kako bi se spriječio nedostatak magnezija, potrebno ga je redovito unositi u organizam (Song i sur., 2005). U slučaju velikog nedostatka magnezija, može se iskoristiti jedna trećina njegovog sadržaja u kostima jer postoji mogućnost prijelaza njegovih labilno vezanih iona iz kosti u tjelesne tekućine (McLean i Urist, 1961). Magnezij je potreban za sintezu deoksiribonukleinske kiseline (DNK) i ribonukleinske kiseline (RNK) te u aerobnim i anaerobnim metaboličkim putevima gdje se koristi ili izravno kao aktivator enzima ili neizravno kao dio kompleksa magnezij-adenozin trifosfat (magnezij-ATP).

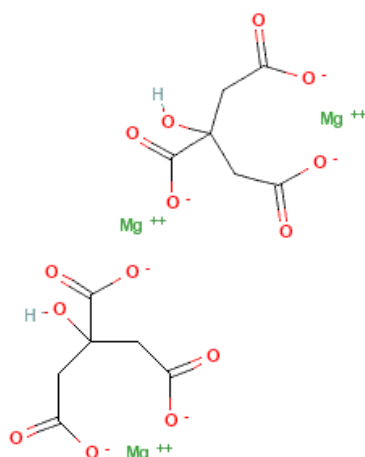
Magnezij koji se uzima oralnim putem djelomično se apsorbira u crijevima, a skladišti se u kostima kao mineral. Apsorpcija magnezija u najvećoj se mjeri odvija u tankom crijevu, pasivnim paracelularnim putem, dok se manje količine apsorbiraju u debelom crijevu, aktivnim transcelularnim putem (de Baaij i sur., 2015). Apsorpcija započinje oko jedan sat nakon oralnog unosa, a 80% od ukupnog magnezija apsorbirano je šest sati nakon unosa (Schuchardt i Hahn, 2017). Učinkovitost apsorpcije magnezija povezana je s udjelom magnezija u organizmu. U slučaju niskog prehranbenog unosa, apsorpcija iznosi i do 80%, dok se u slučaju prekomjernog unosa, apsorpcija smanjuje na 20% (Quamme, 2008). Višak unesenog magnezija iz tijela se izlučuje putem bubrega i fecesom. Udio magnezija u kostima

smanjuje se s godinama, a magnezij koji je pohranjen u tijelu nije potpuno raspoloživ tijekom nedostatka magnezija (Zheltova i sur., 2017).

Voda čini oko 10% dnevnog unosa magnezija (Marx i Neutra, 1997), dok je zeleno povrće glavni izvor magnezija. Osim zelenog povrća, bogati magnezijem su i sjemenke, orašasti plodovi te neprerađene žitarice. Nekim procesima prerade hrane, kao što je rafiniranje žitarica, uklanjaju se bogate hranjive tvore čime se značajno smanjuje udio magnezija u njima (Altura, 1994).

Dodaci magnezija dostupni su kao magnezijev oksid, magnezijeve soli citratne kiseline, magnezijev klorid, magnezijev taurat, magnezijev orotat, magnezijev acetat, magnezijev karbonat, magnezijev glicerofosfat, magnezijev laktat, magnezijev sulfat. Prema istraživanjima, tijekom liječenja nedostatka magnezija, preporuča se uzimati magnezijev citrat, orotat, glukonat ili aspartat zbog njihove velike bioraspoloživosti (Kisters, 2013). Osim već navedenih, u dodatke prehrani mogu se dodati i magnezijev malat, magnezijev piruvat, magnezijev sukcinat, magnezijev tartarat, magnezijev L-askorbat i magnezijev acetil tartarat (EFSA, 2015). Kao izvor magnezija najčešće se koristi magnezijev oksid zbog cijene i pristupačnosti, unatoč tomu što sadrži oko 60% elementarnog magnezija, a od toga se apsorbira samo 4% (Lindberg i sur., 1990).

Mnoga istraživanja uspoređivala su apsorpciju magnezijevog oksida i magnezijevog citrata (Slika 1), a zaključak je bio da se bolje apsorbira magnezijev citrat (Kappeler i sur., 2017). Kako bi apsorpcija magnezija bila što bolja, preporuča se konzumirati vitamin B6 zato što olakšava unos magnezija u stanice čime se povećava učinkovitost magnezija te se smanjuje njegovo izlučivanje iz stanica (Abraham i sur., 1981). Magnezijeve soli citratne kiseline prihvaćene su, od strane Europske Unije, kao izvor magnezija u hrani, dodacima prehrani, hrani za posebne medicinske svrhe, mliječnim pripravcima, prerađenoj hrani na bazi žitarica, mješavinama za dojenčad i dječjoj hrani, ali prema propisanim zakonskim regulativama (Uredba Komisije, 2009).



**Slika 1.** Kemijska struktura magnezijevog citrata (National Center for Biotechnology Information, 2021)

Lindberg i sur. proveli su istraživanje 1990. godine, u kojem uspoređuju djelovanje magnezijevog citrata i magnezijevog oksida. Istraživanje je pokazalo da magnezijev citrat ima veću topljivost u vodi od magnezijevog oksida, koji je praktički netopljiv.

### 2.4.3 KALCIJ

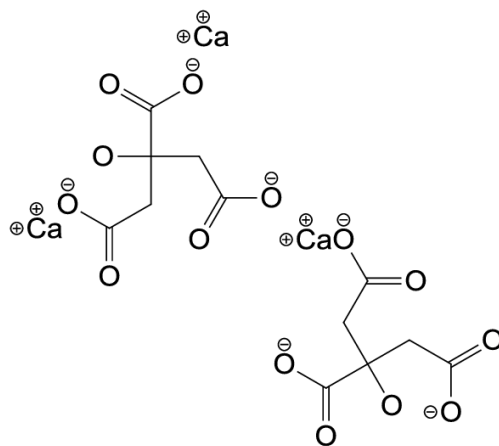
Kalcij je vrlo važan mineral u ljudskom organizmu, a najvećim dijelom nalazi se u strukturi kostiju i zuba. (Beto, 2015). U ljudskom tijelu je peti najzastupljeniji element, nakon kisika, ugljika, vodika i dušika, a čini 1,9% ukupne težine tijela (FAO/WHO, 2001). Ima važnu ulogu u mnogim fiziološkim procesima kao što su prijenos živčanih impulsa i kontrakcija mišićnih vlakana (Petek i sur., 2018). Sudjeluje u sprječavanju razvoj rahitisa kod djece i osteoporoze kod ljudi u starijoj dobi te ima bitnu ulogu u kontroli krvnog tlaka i regulaciji hormona (Petek i sur., 2018).

Preporučeni dnevni unos kalcija trebao bi se postići iz raznolike prehrane, a ukoliko se to ne ostvari, potrebno je to nadomjestiti pomoću dodataka prehrani, ali uz oprez kako se ne bi konzumirale previsoke doze (Reid i sur., 2015). Dostupni su različiti oblici kalcijevih soli, ali proizvodi najčešće sadrže kalcijev citrat i kalcijev karbonat (Shankar i sur., 2018). Citrat je temeljni supstrat u metabolizmu stanica. To je slaba kiselina koja nastaje u ciklusu limunske

kiseline. Ima važnu ulogu u metabolizmu kostiju. Osim toga, djeluje kao inhibitor kristalizacije i rasta kristala kod pojave bubrežnog kamenca (Barcelo i sur., 1993).

U većini slučajeva dodaci kalcija se apsorbiraju paracelularnim putem. Topljivost kalcijevih soli igra ključnu ulogu za proces apsorpcije budući da se samo otopljeni kalcij može apsorbirati (van der Velde i sur., 2014). Topljivost kalcijevih soli ovisi o pH vrijednosti, te kada dodaci prehrani koji sadrže kalcij dođu u želudac, tj. u područje niske pH vrijednosti, kisela sredina otapa soli te kalcijeve soli postaju dostupne (Quesada Gómez i sur., 2011). Topljivost kalcijevog karbonata je veća kada je pH vrijednost ispod 6.5, a dodaci prehrani, koji sadrže kalcij u obliku kalcijevog karbonata, trebali bi se konzumirati tijekom ili odmah nakon obroka kako bi se osigurala optimalna apsorpcija u crijevima (Wood i sur., 1987). S druge strane, topljivost kalcijevog citrata (Slika 2) moguća je i kod pH vrijednosti koje su veće od 6.5, čime se omogućuje konzumiranje takvih dodataka prehrani bez hrane. Topljivost i kalcijevog karbonata i kalcijevog citrata pada s povećanjem pH vrijednosti (van der Velde i sur., 2014).

U znanstvenom istraživanju, koje su 1999. godine proveli Sakhae i sur., pokazalo se da se kalcijev citrat u crijevima apsorbirao u većoj mjeri, nego kalcijev karbonat, i to za 27.2% na prazan želudac i 21.6% uz obroke.



**Slika 2.** Kemijska struktura kalcijevog citrata (Martinez-Huitle i sur., 2013).

#### 2.4.4 CELULOZA

Celuloza je jedna od najzastupljenijih organskih tvari na Zemlji, te primarno ima strukturnu ulogu, a ne hranidbenu. To je nerazgranati polimer s ponavljajućim glukoznim



jedinicama koje su povezane  $\beta$ -1,4-glikozidnim vezama. Zahvaljujući  $\beta$ -konformaciji nastaju dugi ravni lanci koji se međusobno povezuju vodikovim vezama. Celuloza, kao netopljivo vlakno, povećava brzinu kojom produkti prolaze kroz debelo crijevo čime se smanjuje izloženost toksinima. Osim toga, vlakna iz prehrambenih namirnica pružaju osjećaj sitosti u organizmu (Stryer, 1981).

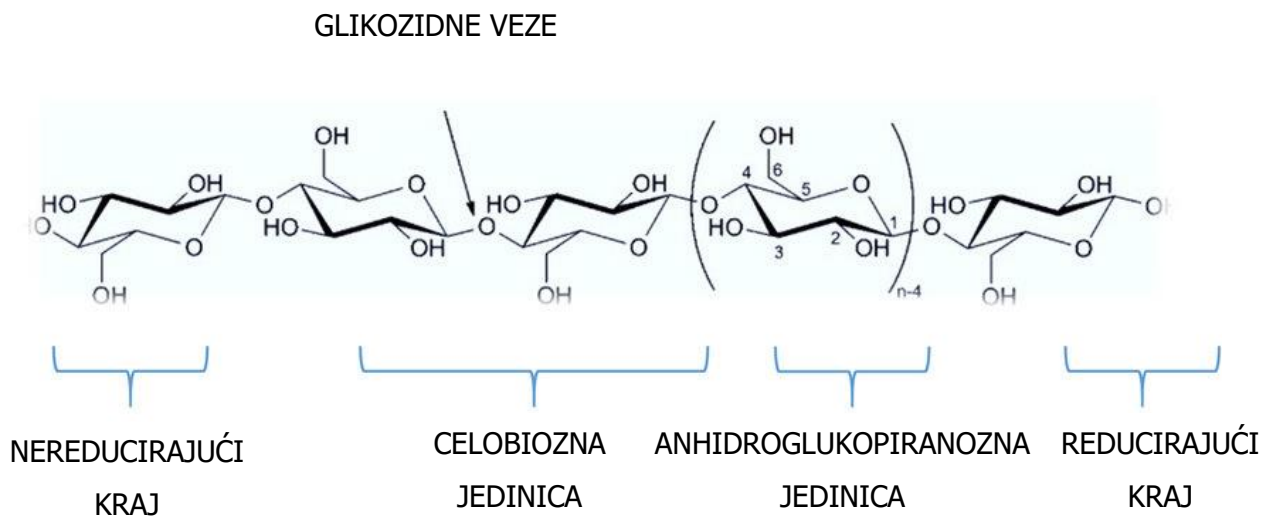
Francuski kemičar Anselme Payen prvi ju je izolirao iz biljnih tvari i odredio njezinu kemijsku formulu (Payen, 1838). Prirodni izvor celuloze su sve kopnene biljke i alge, a sintetiziraju ju i neki mikroorganizmi, na primjer *Gluconabacter xylinus* (Keshk, 2015). Drvo je glavna industrijska sirovina za proizvodnju celuloze, a različite vrste drva sadrže 45-50% celuloze. Drugi komercijalni izvor celuloze je pamuk koji sadrži više od 90% celuloze (Ioelovich, 2021).

Izolacijom kristalnih regija celuloze, koja se postiže kemijskim, biološkim i mehaničkim putem, proizvode se razni funkcionalni sastojci u obliku kristala celuloze. S obzirom na izvor i način pripreme, razlikuju se po veličini i obliku, a neki od njih su mikrokristalna celuloza, nanokristalna celuloza, mikrofibrilna celuloza, nanofibrilna celuloza i bakterijska celuloza (Habibi i sur., 2010). Mikrokristalna celuloza je bijeli, porozni kristalni prah koji je bez mirisa i bez nečistoća. (Hamid i sur., 2014) U usporedbi s drugim materijalima, karakterizira ju niski stupanj polimerizacije (Leppänen i sur., 2009).

Područja u kojima se primjenjuje su velika i obuhvaćaju prehrambenu, farmaceutsku, kozmetičku i cementnu industriju. Primjena mikrokristalne celuloze sve više raste budući da ima dobre karakteristike, tj. netoksična je, obnovljiva i biorazgradiva te fiziološki inertna. Osim toga, ima jedinstvena fizikalno-kemijska svojstva koja proizvodu daju izvrsne mehaničke, toplinske i reološke karakteristike (Hamid i sur., 2014).

U prehrambenoj industriji mikrokristalna celuloza ima ulogu dijetalnog vlakna, koja imaju bitnu ulogu u očuvanju zdrave prehrane. Koristi se kao sredstvo za povećavanje volumena proizvoda u desertima, smrznutoj hrani, kobasicama i mliječnim proizvodima. Njenim korištenjem u proizvodima postiže se bolja konzistencija i osjećaj u ustima te druga organoleptička svojstva (Schuh i sur., 2013). Osim kao sredstvo za povećanje volumena proizvoda, koristi se u proizvodnji jestivih filmova te djeluje kao stabilizator i emulgator u emulzijama (Alves i sur., 2015; Boluk i sur., 2011).

Budući da je mikrokristalna celuloza proizvod pročišćene celuloze, također je građena od glukoznih jedinica povezanih  $\beta$ -1,4-glikozidnim vezama tvoreći tako kraće linearne polimerne lance. Svaka jedinica glukoze u lancu ima tri slobodne hidroksilne skupine na drugom, trećem i šestom ugljikovom atomu kojima je definirana reaktivnost kristalnog polimera (Bilbao-Sainz i sur., 2010). Kemijska struktura celuloze prikazana je na Slici 3.



**Slika 3.** Kemijska struktura mikrokristalne celuloze (Nsor-Atindana i sur., 2017)

Iako je mikrokristalna celuloza građena od jedinica glukoze koje su topljive u vodi, ona sama je slabo topljiva u vodi zbog svoje kristalne strukture. Kristalna struktura posljedica je čvrsto povezanih linearnih polimera glukoze koji su međusobno povezani intramolekulskim i intermolekulskim vodikovim vezama (Takahashi, 2009).

U farmaceutskoj industriji mikrokristalna celuloza najviše se koristi kao pomoćna tvar u proizvodnji tableta zbog plastičnosti i kohezivnosti kada je mokra. Osim toga, radi dovoljno tvrde tablete koje se brzo raspadaju. Međutim, njena primjena još uvijek ima određena ograničenja kao što je niska topljivost u vodi te relativno sporo otpuštanje bioaktivnih tvari (Nsor-Atindana i sur., 2017).

### **3. MATERIJALI I METODE**

#### **3.1. MATERIJALI**

##### **3.1.1 PRIBOR I APARATURA**

- Staklena čaša (100 mL, 150 mL)
- Menzura (50 mL, 100 mL)
- Metalna špatula
- Stakleni štapić
- Analitička vaga – NBL-254i, Adam Equipment, Kingstone, Velika Britanija
- 3D printer – Focus v1.0, ByFlow, Edinhoven, Nizozemska

##### **3.1.2 KEMIKALIJE**

- Destilirana voda
- Kalcijev citrat – Acros Organics, Geel, Belgija
- Magnezijev citrat – ACEF Spa, Fiorenzuola D'Arda, Italija
- Askorbinska kiselina – Lach-Ner, Neratovice, Republika Češka
- Celuloza, mikrokristalna – Alfa Aesar, Kandel, Njemačka

#### **3.2. METODE**

##### **3.2.1 RAZVOJ RECEPTURE**

Razvoj recepture temeljio se na preporučenom dnevnom unosu hranjivih tvari (*Recommended Dietary Allowances*, RDA). RDA je prosječni dnevni unos hranjive tvari koja zadovoljava potrebe 97-98% zdravih pojedinaca (Pravilnik o zdravstvenoj ispravnosti dijetetskih namirnica, 1994). Razlikuje se ovisno o dobi i spolu. RDA vrijednosti, s obzirom na spol, za korišteni vitamin i minerale nalaze se u Tablici 1.

U ovom eksperimentalnom radu kao dodaci prehrani koristili su se magnezij, kalcij i askorbinska kiselina, te mikrokristalna celuloza kao polimer. Magnezij se koristio u kemijskom obliku magnezijev citrat, a kalcij u kemijskom obliku kalcijev citrat, što je dopušteno Pravilnikom o dodacima prehrani (2013).

**Tablica 1.** RDA vrijednosti za kalcij, magnezij i vitamin C

Vitamin i minerali	RDA	
	Muškarci	Žene
Kalcij	1000 – 1200 mg	1000 – 1200 mg
Magnezij	420 mg	320 mg
Vitamin C	90 mg	75 mg

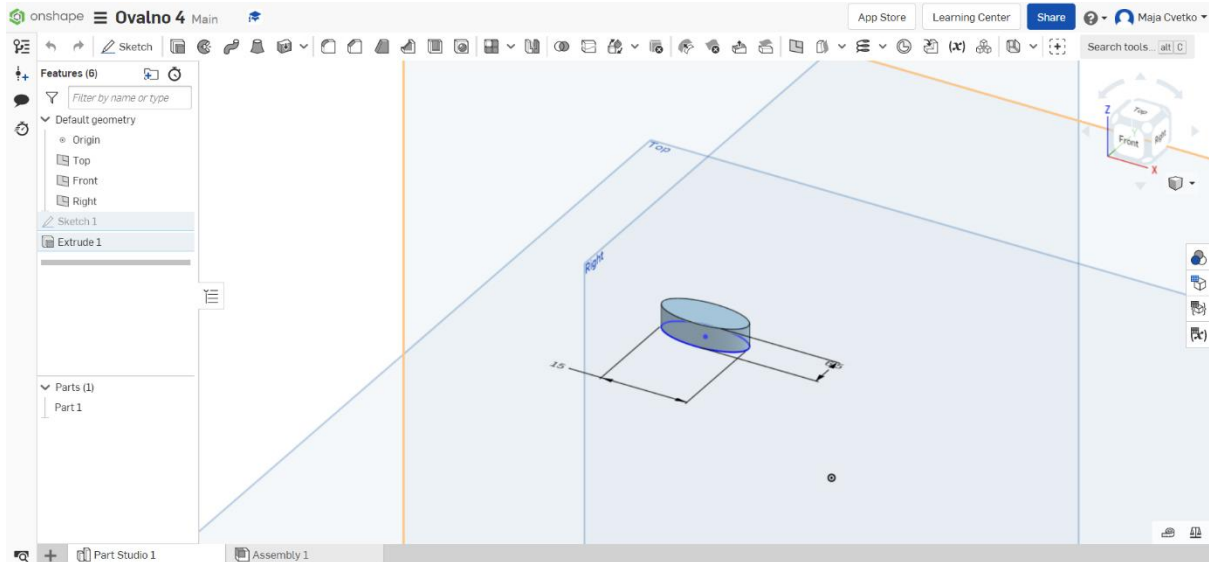
Preporučeni dnevni unos za vitamin C osiguravaju se zdravstvene potrebe pojedinca, a doze veće od preporučenih mogu imati i terapijske učinke. S ciljem da se osigura zaštita od antioksidansa, RDA za vitamin C iznosi 75 mg/dan za žene i 90 mg/dan za muškarce. Pravilnikom o dodacima prehrani (2013) određen je i najveći dopušteni dnevni unos, koji za vitamin C iznosi 500 mg/dan.

Napravljene su dvije recepture u kojima su mase kalcija, magnezija i vitamina C konstante, dok su udjeli celuloze i vode različiti. Kako bi se zadovoljila RDA vrijednost vitamina i minerala, u jednoj tableti, koja bi težila 1.5g, nalazi se 1000 mg kalcijevog citrata, 320mg magnezijevog citrata te 60 mg vitamina C. Račun za obje recepture napravljen je za 50 tableta, tj. smjesa vitamina i minerala je iznosila 69g, dok su masa celuloze i volumen vode bili različiti. U prvoj recepturi je korišteno 10 g celuloze i 85 mL vode, a u drugoj recepturi je masa celuloze smanjena na 6g, a volumen vode na 50 mL. U staklenu čašu izvagani su vitamin C, magnezijev citrat, kalcijev citrat i celuloza te se postupno dodavao volumen vode, kako bi se pratilo ponašanje smjese.

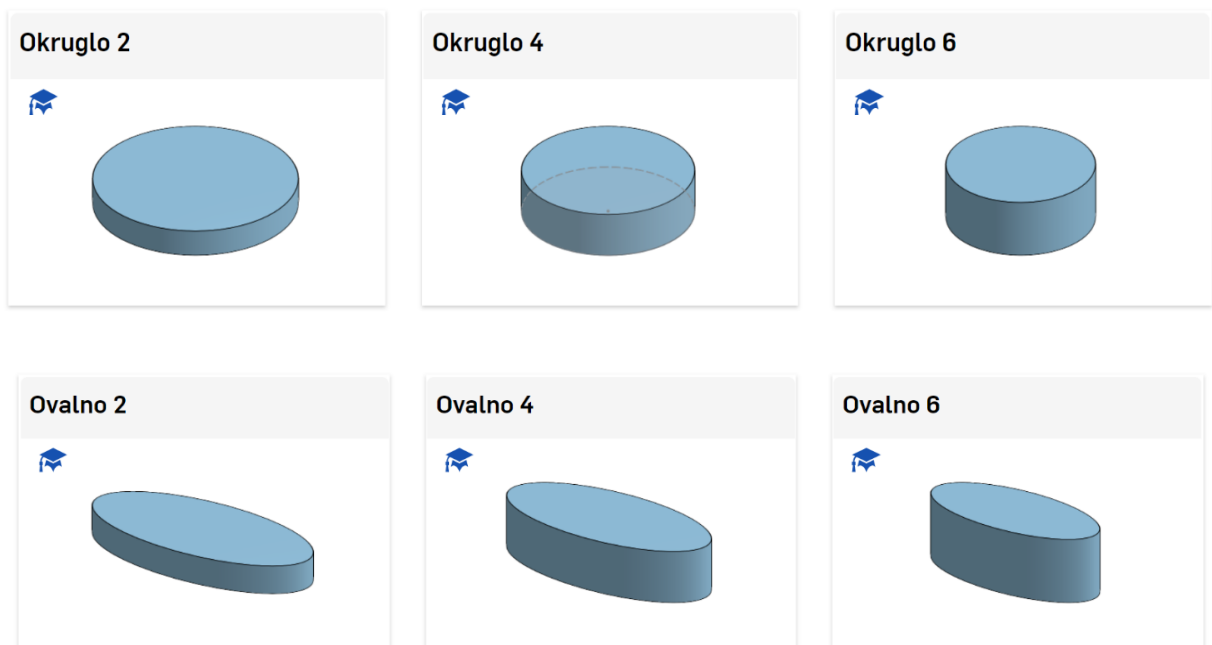
### 3.2.2 ONSHAPE

Za potrebe izrade CAD modela korišten je program Onshape (Slika 4). Onshape je relativno novi CAD softver za koji nije potrebno preuzimanje i instalacija na računalo, već se pokreće preko web pretraživača. Na taj način olakšan je rad timovima koji istom dokumentu mogu pristupiti, uređivati ga te komentirati, u stvarnom vremenu s različitih računala.

U programu Onshape dizajnirano je 6 modela (Slika 5), odnosno dva različita oblika – okruglo i ovalno, u tri različite visine. Dimenzije ovalnog modela su 15 x 6.5 mm, a visine su 2 mm, 4 mm i 6 mm. Promjer okruglog oblika je 15 mm, a visine su kao i kod ovalnog oblika 2 mm, 4 mm i 6mm.



**Slika 4.** Izgled programa Onshape



**Slika 5.** Modeli tableta u programu Onshape

### 3.2.3 3D PRINTANJE MODELA

Za izradu tableta korišten je uređaj Focus 3D Food Printer (ByFlow, Eindhoven, Nizozemska) koji je prikazan na Slici 6. Ovaj 3D printer karakterizira jednostavna upotreba i održavanje, namijenjen je printanju hrane, a printanje se izvodi na principu ekstruzije – sadrži jedan ekstruder na koji se stavi mlaznica. Navedeni printer na raspolaganju ima tri mlaznice različitog promjera otvora – 0.8 mm, 1.2 mm i 1.6 mm. Nakon što su modeli tableta dizajnirani u programu Onshape, kao što je opisano u prethodnom poglavlju, prebačeni su u program Slic3r gdje su namješteni svi parametri za printanje tablete. Slic3r je softver koji služi za prebacivanje 3D modela u .gcode, oblik datoteke koji će kasnije 3D printer prepoznati.



**Slika 6.** Focus 3D Food Printer (ByFlow)

Na 3D printer se zatim stavi ekstruder u kojem se nalazi prethodno pripremljena smjesa. Prilikom punjenja ekstrudera smjesom potrebno je paziti da se unutra ne nalaze mjehurići zraka koji bi stvorili probleme prilikom printanja smjese. U ovom istraživanju korištena je srednja mlaznica promjera 1.2 mm. Zatim slijedi 3D printanje tableta.

Tijekom printanja, na podlogu 3D printera iz mlaznice nije izlazila smjesa već su kapale kapljice vode. Nakon što se printanje zaustavilo, u ekstruderu se vidjelo kako je gornji dio smjese potpuno u praškastom obliku, kao na početku pripreme smjese dok još nije dodana voda.

#### 4. REZULTATI I RASPRAVA

Tijekom postupka 3D printanja pripremljene smjese, došlo je do odvajanja vode od praškastog dijela smjese, tj. neka komponenta u pripremljenoj smjesi je slabo topljiva u vodi ili nije uopće topljiva u vodi.

U ovom radu korištene su četiri komponente od kojih tri imaju veliku topljivost u vodi, a jedna ima slabu topljivost u vodi. Topljivost u vodi definira se kao masa otopljene tvari (grami) na jednu litru vode. Niska topljivost tvari u vodi je ukoliko je masa otopljene tvari u jednoj litri vode manja od 0.01 grama, umjerena topljivost ako je masa otopljene tvari u jednoj litri vode između 0.01 i 1 grama, a visoka topljivost ako masa otopljene tvari u jednoj litri vode iznosi više od jednog grama (Ney, 1995).

Vitamini se dijele na one koji su topljivi u mastima (vitamini A, D, E i K) i na one koji su topljivi u vodi (vitamini B i C). U ovom radu, od vitamina je korišten samo vitamin C. Proizvođač je u dokumentaciji za vitamin C naveo da mu topljivost u vodi pri 20°C iznosi 333 g/L što prema Ney-u (1995) pripada u tvari s visokom topljivošću u vodi. U dokumentaciji za kalcijev citrat je označeno da mu je topljivost u vodi pri 20°C 1 g/L što je, prema Ney-u (1995), na granici između umjerene i visoke topljivosti u vodi. Za mikrokrystalnu celulozu je naznačeno da nije topljiva u vodi. Osim toga, karakteristike korištene mikrokrystalne celuloze su netopljivost u vodi, eteru, etanolu i razrijeđenim mineralnim kiselinama (na primjer, kloridna i sulfatna kiselina).

Moguće rješenje povezivanja praškastih materijala bilo bi korištenje polivinil alkohola (PVA). Polivinil alkohol je sintetski materijal koji uglavnom nastaje polimerizacijom vinil acetata. Radi se o linearnom polimeru s bočnim hidroksilnim skupinama koji je topljiv u vodi, netopljiv u većini organskih otapala, biorazgradiv i biokompatibilan u ljudskom tkivu (Li i sur., 2020). Danas se PVA koristi u proizvodnji proizvoda za čišćenje, u proizvodnji ambalaže za prehrambene proizvode, u pročišćavanju voda, u poljoprivredi (Goodship i Jacobs, 2008), a zadnjih nekoliko godina sve veću primjenu pronalazi u farmaceutskoj industriji (Marin i sur., 2014). Sve veća primjena polivinil alkohola u farmaceutskoj industriji proizlazi iz toga što je lako dostupan, topljiv u vodi te je pogodan za 3D printanje (Matijašić i sur., 2019).

Primjena 3D printanja omogućava izradu kapsula s membranama različitih debljina koje omogućavaju kontrolirano otpuštanje. Zatim se takve kapsule pune s različitim praškastim materijalima (Matijašić i sur., 2019). U ovom slučaju mogle bi se napraviti takve kapsule u koje bi se onda punila smjesa koja se sastoji od vitamina i minerala. Druga opcija bila bi da se napravi receptura sa smjesom vitamina i minerala te polivinil alkohola i vode (Salaoru i sur., 2017). Neki od polimera koji se danas primjenjuju u farmaceutskoj industriji za proizvodnju tableta su polivinil alkohol, polilaktična kiselina, poli (kaprolakton) te nanoceluloza (Afsana i sur., 2019.)



## 5. ZAKLJUČAK

S obzirom na dobivene rezultate može se zaključiti sljedeće:

- nije uspješno razvijena receptura za 3D printani personalizirani dodatak
- nije uspješno proveden postupak 3D printanja personaliziranog dodatka
- uspješno su napravljeni modeli tableta u programu Onshape

Printanjem napravljene recepture nije uspješno dobiven konačan proizvod, odnosno personalizirani dodatak prehrani. Budući da je tijekom 3D printanja na podlogu 3D printera nije izlazila pripremljena smjesa, već je samo kapala voda, a u gornjem dijelu ekstrudera nalazila se smjesa u potpuno praškastom obliku, potrebno je doraditi recepturu te po potrebi dodati neki polimer. Danas se u proizvodnji lijekova u farmaceutskoj industriji koriste razni polimeri, a između ostalih i polivinil alkohol koji bi svoje mjesto mogao naći u budućim verzijama ove recepture.

## 6. POPIS LITERATURE

Abraham, G.E., Schwartz, U.D., Lubran, M.M. (1981). Effect of vitamin B-6 on plasma and red blood cell magnesium levels in premenopausal women. *Annals of Clinical & Laboratory Science*, **11(4)**: 333–336.

Afsana, Jain, V., Haider, N., Jain, K. (2019). 3D Printing In Personalized Drug Delivery. *Current Pharmaceutical Design*, **24(42)**: 5062-5071.

Altura, B.M. (1994). Introduction: importance of Mg in physiology and medicine and the need for ionselective electrodes. *Scandinavian Journal of Clinical and Laboratory Investigation*, **217**: 5–9.

Alves, J. S., dos Reis, K. C., Menezes, E. G., Pereira, F. V., Pereira, J. (2015). Effect of cellulose nanocrystals and gelatin in corn starch plasticized films. *Carbohydrate Polymers*, **115**: 215–222.

Baiano, A. (2020). 3D Printed Foods: A Comprehensive Review on Technologies, Nutritional Value, Safety, Consumer Attitude, Regulatory Framework, and Economic and Sustainability Issues. *Food Reviews International*, str. 1-31.

Barcelo, P., Wuhl, O., Servitge, E., Rousaud, A., Pak, C.Y. (1993). Randomized double-blind study of potassium citrate in idiopathic hypocitraturic calcium nephrolithiasis. *Journal of Urology*, **150**: 1761–4.

Beto, J.A. (2015). The Role of Calcium in Human Aging. *Clinical Nutrition Research* **4(1)**: 1.

Bilbao-Sainz, C., Avena-Bustillos, R. J., Wood, D. F., Williams, T. G., McHugh, T. H. (2010). Composite edible films based on hydroxypropyl methylcellulose reinforced with microcrystalline cellulose nanoparticles. *Journal of Agricultural and Food Chemistry*, **58(6)**: 3753–3760.

Blunck, E., Werthmann, H. (2017). Industry 4.0 - an opportunity to realize sustainable manufacturing and its potential for a circular economy. *DIEM*, **3**: 644-666.

Boluk, Y., Lahiji, R., Zhao, L., McDermott, M. T. (2011). Suspension viscosities and shape parameter of cellulose nanocrystals (CNC). *Colloids and Surfaces A: Physicochemical and Engineering Aspects*, **377(1–3)**: 297–303.

Carr, A., Frei, B. (1999). Does vitamin C act as a pro-oxidant under physiological conditions? *The FASEB Journal*, **13**: 1007–102.

Caspi, R., Altman, T., Dreher, K., Fulcher, C.A., Subhraveti, P., Keseler, I.M., Kothari, A., Krummenacker, M., Latendresse, M., Mueller, L.A., Ong, Q., Paley, S., Pujar, A., Shearer, A.G., Travers, M., Weerasinghe, D., Zhang, P., Karp, P.D. (2012). The metacyc database of metabolic pathways and enzymes and the biocyc collection of pathway/genome databases. *Nucleic Acids Research*, **40**: D742–D753.

Daly, R., Harrington, T.S., Martin, G.D., Hutchings, I.M. (2015). Inkjet printing for pharmaceuticals – a review of research and manufacturing. *International Journal of Pharmaceutics*, **494**: 554–67.

de Baaij, J.H., Hoenderop, J.G., Bindels, R.J. (2015). Magnesium in man: Implications for health and disease. *Physiological Reviews*, **95**: 1–46.

EFSA NDA Panel (EFSA Panel on Dietetic Products, Nutrition and Allergies), (2015). Scientific Opinion on Dietary Reference Values for magnesium. *EFSA Journal*, **13(7)**: 4186.

Englard, S., Seifter, S. (1986). The biochemical functions of ascorbic acid. *Annual Review of Nutrition*, **6**: 365–406.

FAO/WHO (2001). Human vitamin and mineral requirements. Report of a Joint FAO/WHO Expert consultation, Bangkok, Thailand. Food and Nutrition Division, FAO Rome, str. 151.

Fina, F., Goyanes, A., Madla, C.M., Awad, A., Trenfield, S.J., Kuek, J.M., Patel, P., Gaisford, S., Basit, A.W. (2018). 3D printing of drug-loaded gyroid lattices using selective laser sintering. *International Journal of Pharmaceutics*, **547(1)**: 44-52.

Gibson, I., Rosen, D. W., Stucker, B. (2010). Additive Manufacturing Technologies. *Springer-Verlag New York*, str. 20– 35.

Goodship, V., Jacobs, D. (2008). Polyvinyl Alcohol: Materials, Processing and Applications. *Rapta Review Reports*, str. 16.

Goyanes, A., Madla, C.M., Umerji, A., Duran Piñeiro, G., Giraldez Montero, J.M., Lamas Diaz, M.J., Gonzalez Barcia, M., Taherali, F., Sánchez-Pintos, P., Couce, M.L., Gaisford, S., Basit, A.W. (2019). Automated therapy preparation of isoleucine formulations using 3D printing for the treatment of MSUD: First singlecentre, prospective, crossover study in patients. *International Journal of Pharmaceutics*. **567**: 118497.

Habibi, Y., Lucia, L. A., Rojas, O. J. (2010). Cellulose nanocrystals- chemistry, self-assembly, and applications. *Chemical Reviews*, **110**: 3479–3500.

Hamid, S. B. A., Chowdhury, Z. Z., Karim, M. Z. (2014). Catalytic extraction of microcrystalline cellulose (MCC) from *Elaeis guineensis* using central composite design (CCD). *BioResources*, **9(4)**: 7403–7426.

Ioelovich, M. (2021). Adjustment of Hydrophobic Properties of Cellulose Materials. *Polymers*, **13**: 1241.

Kappeler, D., Heimbeck, I., Herpich, C. Naue, N., Höfler, J., Timmer, W., Michalke, B., (2017). Higher bioavailability of magnesium citrate as compared to magnesium oxide shown by evaluation of urinary excretion and serum levels after single-dose administration in a randomized cross-over study. *BMC Nutrition*, str 3-7.

Keshk, S. (2015). Bacterial cellulose production and its industrial applications. *Journal of Bioprocessing and Biotechniques*, **4**: 1–10.

Kisters, K. (2013) What is the correct magnesium supplement? *Magnes. Res.* **26**: 41–42.

Kodama, M., Takita, Y., Tamate, H., Saito, A., Gong, J., Makino, M., Khosla, A., Kawakami, M., and Furukawa, H., (2017). Novel Soft Meals Developed by 3D Printing. *Future Foods*, *IntechOpen*, London, str. 164.

Leppänen, K., Andersson, S., Torkkeli, M., Knaapila, M., Kotelnikova, N., Serimaa, R. (2009). Structure of cellulose and microcrystalline cellulose from various wood species, cotton and flax studied by X-ray scattering. *Cellulose*, **16(6)**: 999–1015.

Li, J., Wu, C., Chu, P.K., Gelinsky, M. (2020). 3D printing of hydrogels: Rational design strategies and emerging biomedical applications. *Materials Science and Engineering*, str. 140.

Liang, K., Carmone, S., Brambilla, D., Brambilla, D., Leroux, J.-C. (2018). 3D printing of a wearable personalized oral delivery device: A first-in-human study. *Science Advances*. **4(5)**: eaat2544.

Lindberg, J.S., Zobitz, M.M., Poindexter, J.R., Pak, C.Y. (1990). Magnesium bioavailability from magnesium citrate and magnesium oxide. *Journal of the American College of Nutrition*, **9**: 48–55.

Liu, Z., Zhang, M., Bhandari, B., Wang, Y. (2017). 3D printing: Printing precision and application in food sector. *Trends in Food Science Technology*, **69**: 83–94.

Mandl, J., Szarka, A., Banhegyi, G. (2009). Vitamin C: Update on physiology and pharmacology. *British Journal of Pharmacology*, **157**: 1097–111.

Marin, E., Rojas, J., Ciro, Y. (2014). A review of polyvinyl alcohol derivatives: Promising materials for pharmaceutical and biomedical applications. *African Journal of Pharmacy and Pharmacology*, **8(24)**: 674-684.

Martinez-Huitle, C.A., Souza, S., Araújo, E., Morais, F., Dos santos, E., Silva, M., Fernandes, N., (2013). Determination of calcium in tablets containing calcium citrate using thermogravimetry (TG). *Brazilian Journal of Thermal Analysis*, **2(1)**: 17.

Marx, A., Neutra, R.R. (1997). Magnesium in drinking water and ischemic heart disease. *Epidemiologic Reviews*, **19**: 258–272.

Matijašić, G., Gretić, M., Vinčić, J., Poropat, A., Cuculić, L., Rahelić, T. (2019). Design and 3D printing of multi-compartmental PVA capsules for drug delivery. *Journal of Drug Delivery Science and Technology*, **52**: 677-686.

McLean, F., Urist, M. R. (1961). Bone, an introduction to the Physiology of Skeletal Tissue, Bone, 2. izdanje, DeBruyn, P. P. H., ured., *The University of Chicago Press*, str. 155-156.

Motyl, B., Filippi, S. (2021). Trends in engineering education for additive manufacturing in the industry 4.0 era: a systematic literature review. *International Journal on Interactive Design and Manufacturing*, **15(1)**: 103–106.

Moulton, S.E., Wallace, G.G. (2014). 3-Dimensional (3D) fabricated polymer based drug delivery systems. *The Journal of Controlled Release*, **193**: 27–34.

National Center for Biotechnology Information (2021). PubChem Compound Summary for CID 6099959, Magnesium citrate.

Ney, R. (1995). Fate and Transport of Organic Chemicals in the Environment, *Abs Consulting*, str. 10.

Nsor-Atindana, J., Chen, M., Goff, H.D., Zhong, F., Sharif, H.R., Li, Y. (2017). Functionality and nutritional aspects of microcrystalline cellulose in food. *Carbohydrate Polymers*, **172**: 159-174.

Pallottino, F., Hakola, L., Costa, C., Antonucci, F., Figorilli, S., Seisto, A., Menesatti, P. (2016). Printing on Food or Food Printing: a Review. *Food and Bioprocess Technology*, **9**: 725-733.

Payen, A. (1838). Mémoire sur la composition du tissu propre des plantes et du ligneux. *Comptes Rendus*, **7**: 1052–1056.

Payne, C.L., Dobermann, D., Forkes, A., House, J., Josephs, J., McBride, A., Muller, A., Quilliam, R.S., Soares, S. (2016). Insects as food and feed: European perspectives on recent research and future priorities. *Journal of Insects as Food and Feed*, **2(4)**: 269-276.

Peng, T., Kellens, K., Tang, R., Chen, C., Chen, G. (2018). Sustainability of additive manufacturing: An overview on its energy demand and environmental impact. *Additive Manufacturing* **21**: 694–704.

Periard, D., Schaal, N., Schaal, M., Malone, E., Lipson, H. (2007). Printing food. *Proceedings of the 18th Solid Freeform Fabrication Symposium*, Austin TX, str. 564-574.

Petek, M., Karažija, T., Fabek Uher, S., Vrankić, I., Herak Ćustić, M., Jajetić, A. (2018). Količina kalcija u narančasto obojenom korijenu mrkve na tržištu grada Zagreba. *Agronomski glasnik*, **80(6)**: 403-416.

Pravilnik o zdravstvenoj ispravnosti dijetetskih namirnica (1994), *Narodne novine* **46** (NN 46/1994).

Pravilnik o dodacima prehrani (2013), *Narodne novine* **126** (NN 126/2013).

Quamme, G.A. (2008). Recent developments in intestinal magnesium absorption. *Current Opinion in Gastroenterology*, **24**: 230–5.

Quesada Gómez, J.M., Blanch Rubió, J., Díaz Curiel, M., Díez, P.A. (2011). Calcium citrate and vitamin D in the treatment of osteoporosis. *Clinical Drug Investigation*, **31**: 285–98.

Ratković-Gusić, I., Bašić-Kes, V., Kes, P. (2002). Vitamin Supplementation in Disease Prevention. *Acta clinica Croatica*, **41(3)**: 237-241.

Rayna, T., Striukova, L. (2016). From rapid prototyping to home fabrication: How 3D printing is changing business model innovation. *Technological Forecasting and Social Change*, **102**: 214-224.

Reid, I.R., Bristow, S.M., Bolland, M.J. (2015). Calcium supplements: benefits and risks. *Journal of Internal Medicine*, **278**: 354–68.

Rojko, A. (2017). Industry 4.0 Concept: Background and Overview, *International Journal of Interactive Mobile Technologies*, **11**: 77-90.

Sakhaee, K., Bhuket, T., Adams-Huet, B., Rao, D.S. (1999). Meta-analysis of calcium bioavailability: a comparison of calcium citrate with calcium carbonate. *American Journal of Therapeutics*, **6**: 313–21.

Salaoru, I., Zhou, Z., Morris, P., Gibbons, G.J. (2017). Inkjet-printed Polyvinyl Alcohol Multilayers, *Journal of Visualized Experiments*. **(123)**: e55093.

Schuchardt, J.P., Hahn, A. (2017). Intestinal Absorption and Factors Influencing Bioavailability of Magnesium-An Update. *Current Nutrition Food Science* **13**: 260–78.

Schuh, V., Allard, K., Herrmann, K., Gibis, M., Kohlus, R., Weiss, J. (2013). Impact of carboxymethyl cellulose (CMC) and microcrystalline cellulose (MCC) on functional characteristics of emulsified sausages. *Meat Science*, **93(2)**: 240–247.

Severini, C., Derossi, A. (2016). Could the 3D Printing Technology be a Useful Strategy to Obtain Customized Nutrition? *Journal of Clinical Gastroenterology*, **50**: S175–S178.

Shankar, K., M. S., Raizada, P., Jain, R.A. (2018). Randomized open-label clinical study comparing the efficacy, safety, and bioavailability of calcium Lysinate with calcium, carbonate and calcium citrate malate in osteopenia patients. *Journal of Orthopaedic Case Reports*, **8**: 15–9.

Song, Y., Ridker, P.M., Manson, J.E., Cook, N.R., Buring, J.E., Liu, S. (2005). Magnesium intake, C-reactive protein, and the prevalence of metabolic syndrome in middle-aged and older U.S. Women. *Diabetes Care*, **28**: 1438–1444.

Stryer, L. (1981) *Biochemistry*, 2. izdanje, W.H. Freeman and Company. str. 326.

Sun, J., Peng, Z., Yan, L., Fuh, J. Y. H., Hong, G. S. (2015). 3D Food Printing – An Innovative Way of Mass Customization in Food Fabrication., *International Journal of Bioprinting*, **1**: 27-38.

Sun, J., Zhou, W., Yan, L., Huang, D., Lin, L.y. (2018). Extrusion-based food printing for digitalized food design and nutrition control. *Journal of Food Engineering*, **220**: 1–11.



Takahashi, T. (2009). Cellulose. Fiber Ingredients. *Taylor and Francis Group*, str.264

Tan, C., Toh, W.Y., Wong, G., Lin, L. (2018). Extrusion-based 3D food printing–Materials and machines. *International Journal of Bioprinting*, **4(2)**: 143.

Trenfield, S.J., Awad, A., Madla, C.M., Hatton, G.B., Firth, J., Goyanes, A., Gaisford, S., and Basit, A.W. (2019). Shaping the future: recent advances of 3D printing in drug delivery and healthcare. *Expert Opinion on Drug Delivery*, **16(10)**: 1081–1094.

Uredba komisije (EZ) (2009). o izmjeni Direktive 2002/46/EZ Europskog parlamenta i Vijeća i Uredbe (EZ) br. 1925/2006 Europskog parlamenta i Vijeća u odnosu na popise vitamina i minerala i njihovih oblika koji se mogu dodavati hrani, uključujući dodatke prehrani, br. 1170/2009, str. 232-238

Vaidyaa, S., Ambadb, P., Bhoslec, S. (2018). Industry 4.0 – A Glimpse, *Procedia Manufacturing*, **20**: 233-238.

van der Velde, R.Y., Brouwers, J.R.B.J., Geusens, P.P., Lems, W.F., van den Bergh, J.P.W. (2014). Calcium and vitamin D supplementation: state of the art for daily practice. *Food Nutrition Research*, **58(1)**: 21796.

Vranešević, D. (2018). Što dodaci prehrani poručuju vašemu zdravlju (tekstne značajke dodataka prehrani). *Tabula*, **(15)**: 248-265.

Wood, R.J., Gerhardt, A., Rosenberg, I.H. (1987). Effects of glucose and glucose polymers on calcium absorption in healthy subjects. *The American Journal of Clinical Nutrition*, **46**: 699–701.

Yang, F., Zhang, M., Bhandari, B. (2015). Recent Development in 3D Food Printing. *Critical Reviews in Food Science and Nutrition*, **(14)**: 3145-3153.

Young, J.I., Zuchner, S., Wang, G. (2015). Regulation of the epigenome by vitamin C. *Annual Review of Nutrition*, **35**: 545–56.

Zheltova, A.A., Kharitonova, M.V., Iezhitsa, I.N., Serebryansky, E.P., Evsyukov, O.Y., Spasov, A.A., Skalny, A.V. (2017). Low magnesium diet alters distribution of macroelements and trace elements in tissues and organs of female rats. *Journal of Trace Elements in Medicine and Biology*, **39**: 36–42.

## Izjava o izvornosti

Izjavljujem da je ovaj završni rad izvorni rezultat mojeg rada te da se u njegovoj izradi nisam koristio drugim izvorima, osim onih koji su u njemu navedeni.

*Maja Cvetković*

---

ime i prezime studenta