

Projektiranje mikrobioreaktora korištenjem AutoCAD programa

Dević, Dorian

Undergraduate thesis / Završni rad

2022

Degree Grantor / Ustanova koja je dodijelila akademski / stručni stupanj: **University of Zagreb, Faculty of Food Technology and Biotechnology / Sveučilište u Zagrebu, Prehrambeno-biotehnološki fakultet**

Permanent link / Trajna poveznica: <https://urn.nsk.hr/urn:nbn:hr:159:484858>

Rights / Prava: [Attribution-NoDerivatives 4.0 International/Imenovanje-Bez prerada 4.0 međunarodna](#)

Download date / Datum preuzimanja: **2024-07-15**



Repository / Repozitorij:

[Repository of the Faculty of Food Technology and Biotechnology](#)



**Sveučilište u Zagrebu
Prehrambeno-biotehnološki fakultet
Preddiplomski studij Biotehnologija**

**Dorian Dević
0058210086**

**PROJEKTIRANJE MIKROBIOREAKTORA
KORIŠTENJEM
AUTOCAD PROGRAMA**

ZAVRŠNI RAD

Predmet: Biokemijsko inženjerstvo

Mentor: prof.dr.sc. Tonči Rezić

Zagreb, 2022.

Zahvaljujem mentoru prof.dr.sc. Tončiju Reziću što mi je omogućio izradu eksperimentalnog završnog rada na ovako zanimljivom i aktualnom području. Također mu zahvaljujem na nesebičnoj pomoći, vremenu i strpljenju što tijekom izrade ovog rada, što za vrijeme predavanja, učenja i konzultacija, a najviše na brojnim korisnim i dobronamjernim savjetima koje ću pamtiti i truditi se primjeniti u daljnjem životu.

Sami pojam „završni rad“ obično označava kraj neke etape, nekog dijela života koji je iza nas. Činjenica jest da je to u mojem slučaju trajalo duže od predviđenog, no sve to donosi neka nova znanja i iskustva.

Završetak preddiplomskog studija mi se u više navrata činio jako dalekim i gotovo nemogućim, a uvjeren sam da bi i bio nemoguć bez podrške koju sam imao. Upravo zbog toga želim reći najveće hvala svojim roditeljima i bratu što su bili uz mene u najtežim situacijama i problemima, što su mi pomogli financirati moje studiranje, ali najvažnije od svega što su me uvijek bodrili i dali mi snage da vjerujem u sebe kad ni sam to nisam mogao. Hvala Vam!

Naravno želim zahvaliti i cijeloj mojoj obitelji te mojim dragim prijateljima što su slušali moje žaljenje i probleme i svaki puta me naučili kako sve to gledati na pozitivan način i učiniti najbolje što se može iz situacija u kojima sam se nalazio..

Hvala Vam još jednom svima, jer bez Vas ja danas ne bih imao gdje napisati ove riječi!

TEMELJNA DOKUMENTACIJSKA KARTICA

Završni rad

Sveučilište u Zagrebu
Prehrambeno-biotehnološki fakultet
Preddiplomski sveučilišni studij Biotehnologija

Zavod za biokemijsko inženjerstvo
Laboratorij za biokemijsko inženjerstvo, industrijsku mikrobiologiju i
tehnologiju slada i piva

Znanstveno područje: Biotehničke znanosti
Znanstveno polje: Biotehnologija

PROJEKTIRANJE MIKROBIOREAKTORA KORIŠTENJEM AUTOCAD PROGRAMA

Dorian Dević, 0058210086

Sažetak:

U ovom radu opisani su kemijski i fizikalni uvjeti provođenja reakcija u mikroreaktorima. Prikazana su dosadašnja znanja o prijenosu topline, općenite informacije o mikroreaktorima, prednosti mikroreaktora zbog smanjenja njihove fizičke veličine te strukture, izvedbe i svojstva samih mikroreaktora. Također, prikazan je pregled tehnologija 3D ispisa sa pripadajućim pozitivnim i negativnim stranama. Bitan dio rada temelji se na odabiru konstrukcije mikroreaktora. Nacrt je konstruiran korištenjem programa AutoCAD te kasnije ispisan korištenjem dviju tehnologija 3D ispisa (PolyJet i modeliranjem topljenim depozitima). Konstruirani mikroreaktor predviđen je za provođenje procesa heterogene katalize, odnosno za korištenje imobiliziranih katalizatora. Prokomentirani su rezultati cijelog procesa izrade te zamijećeni nedostaci koje bi u budućnosti trebalo ispraviti, poput nedovoljne rezolucije ispisa kanalića korištenjem tehnologije modeliranja topljenim depozitima.

Ključne riječi: mikroreaktor, heterogena kataliza, AutoCAD, 3D ispis

Rad sadrži: 24 stranice, 17 slika, 2 tablice, 35 literaturnih navoda

Jezik izvornika: hrvatski

Rad je u tiskanom i elektroničkom obliku pohranjen u knjižnici Prehrambeno-biotehnološkog fakulteta Sveučilišta u Zagrebu, Kačićeva 23, 10 000 Zagreb

Mentor: prof.dr.sc. Tonči Rezić

Datum obrane: 18. srpnja 2022.

BASIC DOCUMENTATION CARD

Undergraduate thesis

University of Zagreb
Faculty of Food Technology and Biotechnology
University undergraduate study Biotechnology

Department of Biochemical Engineering
Laboratory for Biochemical Engineering, Industrial Microbiology and Beer
and malt technology

Scientific area: Biotechnical Sciences
Scientific field: Biotechnology

DESIGNING OF A MICROBIOREACTOR USING AUTOCAD SOFTWARE

Dorian Dević, 0058210086

Abstract: This thesis describes chemical and physical conditions of conducting reactions in microreactors. Thesis shows known findings about heat transfer, general information about microreactors, microreactor pros regarding reduction of size and structure, their construction and properties. Furthermore, thesis shows review of 3D printing technologies with all its pros and cons. Important part of thesis is based on choice on microreactor construction. Drawing is made using AutoCAD software and later printed using two 3D print technologies (PolyJet and Fused deposition modeling). Constructed microreactor is meant for conducting heterogeneous catalysis with use of immobilised catalysts. Given results are discussed and problems are noticed, like lack of printer resolution in printing microchannels using the technology of fused deposition modeling.

Keywords: microreactors, heterogeneous catalysis, AutoCAD, 3D print

Thesis contains: 24 pages, 17 figures, 2 tables, 35 references

Original in: Croatian

Thesis is deposited in printed and electronic form in the Library of the Faculty of Food Technology and Biotechnology, University of Zagreb, Kačićeva 23, 10 000 Zagreb

Mentor: PhD. Tonči Rezić, Full professor

Thesis defended: July 18th 2022.

SADRŽAJ

1. UVOD.....	1
2. TEORIJSKI DIO	2
2.1. OPĆENITO O MIKROREAKTORIMA.....	2
2.2. PREDNOSTI MIKROREAKTORA ZBOG SMANJENJA NJIHOVE VELIČINE.....	2
2.3. STRUKTURA, IZVEDBA I SVOJSTVA MIKROREAKTORA	4
2.4. PRIJENOS TVARI I TOPLINE.....	4
2.5. “NUMBERING UP”	5
2.6. ODABIR KONSTRUKCIJE	5
2.7. TEHNOLOGIJE 3D ISPISA	6
2.7.1. STEREOLITOGRAFIJA	6
2.7.2. MODELIRANJE TOPLJENIM DEPOZITIMA	7
2.7.3. LAMINIRANA OBJEKTA PROIZVODNJA.....	8
2.7.4. SELEKTIVNO LASERSKO SINTERIRANJE.....	9
2.7.5. DIREKTNO LASERSKO SINTERIRANJE METALA	10
2.7.6. POLYJET	10
2.7.7. 3D TISKANJE.....	11
3. EKSPERIMENTALNI DIO	12
3.1. MATERIJALI I METODE	12
3.1.1. AUTOCAD	12
3.1.2. 3D – PISAČI	12
4. REZULTATI I RASPRAVA	15
5. ZAKLJUČCI.....	20
6. POPIS LITERATURE	21

1. UVOD

Napredak i razvoj znanosti svakodnevno otvara nove poglede i polja interesa. Jedno od aktualnih polja interesa svakako su mikroreaktori. U zadnjih nekoliko desetljeća primjena mikroreaktora te kvaliteta i kompleksnost njihove izrade ubrzano raste i razvija se. Provođenje raznih kemijskih reakcija i procesa u mikroreaktoru popraćeno je brojnim prednostima. Neke od tih prednosti su: visok prinos procesa, visoka stabilnost, manja potrošnja energija, konstantna kvaliteta uzoraka, mali volumen reakcije (vrlo bitno kada je visoka cijena supstrata ili enzima), precizno i relativno jednostavno podešavanje parametara i mnoge druge (Suryawanshi i sur., 2018). Mikroreaktori su najčešće definirani kao umanjeni reakcijski sustavi izrađeni koristeći, barem djelomično, metode mikrotehnologije i preciznog inženjstva (Ehrfeld i sur., 1999).

U ovom radu opisana su osnovna svojstva mikroreaktora, obrađena je problematika vezana uz odabir željene konstrukcije samog mikroreaktora te prednosti zbog smanjenja fizičke veličine reaktora. Također, dan je pregled tehnologija 3D ispisa (sa naglaskom na one korištene u eksperimentalnom dijelu rada) te problematika konstrukcije mikroreaktora za provođenje heterogene katalize sa pripadajućim autorskim nacrtima iz programa AutoCAD. Cilj rada bio je opisati tehnologije i metode koje su potrebne za izradu određenog mikroreaktora (izrada nacrtu u nekom od CAD programa te priprema za ispis i sam ispis na 3D pisaču).

2. TEORIJSKI DIO

2.1. OPĆENITO O MIKROREAKTORIMA

Tehnologija mikroreaktora područje je koje se ubrzano razvija i ima raznovrsnu primjenu u kemiji, farmaceutskim znanostima i inženjerstvu (Adamo i sur. 2016), kao i u fizici (Lismont i sur., 2014) i biologiji (Kollmannsperger i sur., 2016) te kao alat u medicinskoj dijagnostici (Safavieh, i sur. 2016). Prijenos tvari i topline, te režimi strujanja jedne su od najistaknutijih prednosti mikroreaktora (Wiles i sur., 2011). U pravilu, mikroreaktori imaju unutarnji promjer oko $10^2 - 10^3 \mu m$ sa unutarnjim obujmom do $10^3 \mu L$. Mogu biti strojno izrađeni od mnoštva materijala poput stakla, metala, keramike ili polimera ovisno o mehaničkim, kemijskim i biološkim zahtjevima procesa i sirovine koja će biti korištena u procesu (Wiles i sur., 2011). Unatoč praktičnim aspektima za laboratorij (Van Rens i sur., 2013; König, i sur., 2013), mikroreaktori su još uvijek prilično skupi, što ograničava njihov pristup manjim grupama studenata.

Mikroreaktori su najčešće definirani kao umanjeni reakcijski sustavi izrađeni koristeći, barem djelomično, metode mikrotehnologije i preciznog inženjerstva. Često korištena metoda izrade mikroreaktora, točnije njihove organizacije prilikom puštanja u pogon temelji se na izgradnji karakteriziranoj spajanjem više jedinica mikroreaktora, tzv. konceptom “numbering-up” (Ehrfeld i sur., 1999; Lerou i sur., 1996) koji će biti opisan kasnije u radu.

2.2. PREDNOSTI MIKROREAKTORA ZBOG SMANJENJA NJIHOVE FIZIČKE VELIČINE

Glavna razlika konvencionalnog reaktora i mikroreaktora vidljiva je u okviru prijenosa tvari i topline; poboljšanju strukture toka. Prednosti koje će biti razjašnjene u daljnjem tekstu, a koje se tiču kemijskog inženjerstva glavni su uzrok daljnjeg istraživanja i razvijanja mikroreaktora, dok sama kemija, kada je riječ o mehanizmima i kinetici reakcija, ostaje nepromijenjena. Pojam mikroreaktora u osnovi se veže s malim dimenzijama njegove osnovne strukturne jedinice – mikrokanala čije su tipične dimenzije u rasponu $10 \mu m - 500 \mu m$ (Yoshida i sur., 2005). Smanjenje dimenzija i specifična izvedba mikroreaktora rezultirali su mnogostrukim prednostima i proširili njihove mogućnosti primjene u odnosu na postojeće makroskopske

reaktorske sustave. Male dimenzije mikroreaktora povećavaju multifunkcionalnost cjelokupnog sustava jer se nekoliko fizikalno-kemijskih procesa, reakcija, separacija i analiza, istodobno mogu odvijati u jednoj ćeliji mikroreaktora (Schuster i sur., 2008). Zbog toga se kemijski i biokemijski procesi koji se provode u mikroreaktorima mogu znatno razlikovati od procesa koji se provode u velikim reakcijskim sustavima. Smanjenje veličine procesnog prostora ima kao posljedicu povećanje učinkovitosti, produktivnosti i sigurnosti procesa (Nassar i sur., 2007). Zbog učinkovitije regulacije procesnih uvjeta, upotrebe malih količina reaktanata i katalizatora, znatno većeg omjera međufazne površine i volumena reaktora, dolazi do intenzivnijeg prijenosa tvari i energije i smanjenja količine otpada u odnosu na procese koji se odvijaju u konvencionalnim reaktorima. Zbog toga mikroreaktori nalaze nove mogućnosti primjene ponajviše u medicini i farmaceutskoj industriji. Glavni nedostatak mikroreaktora je u tome što se još uvijek ne mogu primijeniti kao zamjena za sve postojeće sustave, a zbog malog promjera mikrokanala u radu s viskoznim i čvrstim sustavima može doći do njihovog začepjenja. Usporedbom mikroreaktora s makroskopskim (klasičnim/konvencionalnim) reaktorima može se izdvojiti nekoliko specifičnih razlika:

1. tok fluida u mikroreaktorima obično je laminaran, za razliku od strujanja u makroskopskim reaktorima;
2. put prijenosa tvari i topline veoma je kratak, zbog čega su mikroreaktori veoma pogodni za reakcije u kojima su prienos topline i tvari ograničavajući čimbenici;
3. mikroreaktori imaju izrazito velik omjer površine i ukupnog volumena. Omjer površine i volumena raste sa smanjenjem promjera reaktora. Primjerice, prenošenjem procesa iz reaktora volumena $1dm^3$ u reaktor volumena $30m^3$ (nisu geometrijski slični sustavi), omjer površine i volumena smanjuje se 30 puta. U slučaju prenošenja procesa u mikroreaktor volumena $30cm^3$ taj omjer raste 3000 puta (Wörz i sur., 2001);
4. stijenka mikrokanala ima mnogo veći utjecaj na strujanje fluida nego kod makroskopskih reaktora (Hessel i sur., 2004).

U mikroreaktorima prienos tvari može biti veoma učinkovit, vrijeme zadržavanja se vrlo precizno može ugađati, a povratno miješanje smanjiti (Wörz i sur., 2001). Laminaran tok kapljevine znatno olakšava problem postavljanja procesa u mikroreaktorskom sustavu (Žnidaršič-Plazl i sur., 2007) no kod mikroreaktora, smanjenjem specifične dimenzije reaktora (obično se definira kao širina četverokutnog ili promjer mikrokanala kružnog presjeka), postaju važni drugi procesi: difuzija tvari, karakteristike površine stijenke mikrokanala i prienos topline (Schuster i sur., 2008; Alfadhel i sur., 2005). Smanjenjem specifične dimenzije

mikrokanala smanjuje se Reynoldsova značajka (Re), a strujanje u reaktoru prelazi u laminarno.

2.3. STRUKTURA, IZVEDBA I SVOJSTVA MIKROREAKTORA

Osnovna strukturna jedinica mikroreaktora je mikrokanal. Mikrokanal može biti pravokutnog ili kružnog oblika, a površina poprečnog presjeka mikrokanala je od nekoliko μm^2 do nekoliko mm^2 . Ovisno o kasnijoj primjeni, mikrokanali se različitim tehnikama izrade (mokra jetkanje, fotolitografija, lijevanje u kalupe) (McCreedy i sur., 2000) urezuju u pogodan materijal ili formiraju korištenjem tehnike 3D ispisa. Tehnika izrade i materijal na kojemu je mikrokanal izrađen, izravno utječu na svojstva površine mikrokanala (hrapavost), što kao posljedicu može imati različite oblike strujanja fluida u mikrokanalima za iste brzine strujanja, a samim time i različit utjecaj na karakteristike provedenog procesa.

2.4. PRIJENOS TVARI I TOPLINE

Kanali mikroreaktora imaju dimenzije od 10 – 500 μm , a velike specifične površine od 1×10^4 do $5 \times 10^4 m^2/m^3$. Upravo radi toga moguće je ostvariti intenzivan prijenos topline sa ukupnim koeficijentom prijenosa topline i do $k = 25\,000 W/m^2K$. Također, mikroreaktori se prilikom puštanja u pogon često nalaze u termostatima što je vrlo bitno i korisno kada se u istima provode izrazito endotermni ili egzotermni procesi (Löwe i Ehrfeld, 1999; Jähnisch i sur., 2004).

Zbog već spomenutih vrlo malih dimenzija, u mikroreaktorima može doći do vrlo brzog prijenosa topline, što rezultira učinkovitom kontrolom raspodjele temperature. Kad je riječ o fluidima, dominantan je konvektivni prijenos, a u slučaju prijenosa topline kroz čvrstu stijenku konvektivni prijenos jednak je nuli i prijenos topline odvija se isključivo kondukcijom.

U istraživanju (Losey i sur., 2001) uspoređivani su mikroreaktori i makroreaktori na temelju prijenosa tvari. Pomoću modela tankog filma za procjenu prijenosa tvari, uspoređivane su vrijednosti volumetrijskog koeficijenta prijenosa kisika (kLa) za mikroreaktor i laboratorijski prokapni reaktor. Volumetrijski koeficijent prijenosa za mikroreaktor iznosio je $kLa = 5-15 s^{-1}$ što je značajno veća vrijednost od one zabilježene kod makroreaktora ($kLa = 0,01-0,08 s^{-1}$).

2.5. “NUMBERING UP”

Povećanje mjerila mikroreaktora postiže se sustavom „numbering up“, a ne povećanjem volumena reaktora. U tom sustavu, jedinica mikroreaktora je višestruko ponovljena te na neki način (cjevčicama ili mjestima grananja toka) povezana s ulazom sirovina i enzima. „Numbering up“ osigurava da neće doći do promjene uvjeta i benefita reakcije provedene prethodno u jednom mikroreaktoru, što nije slučaj kod „scale up“-a. Također, provođenjem reakcije u ponovljenim mikroreaktorskim sustavima, vrlo lako možemo modificirati uvjete te jednostavno ukloniti dijelove sustava ili ih nadodati, što je u većim razmjerima nezamislivo. U takvim sustavima uspješno se mogu provoditi reakcije s anorganskim i biokatalizatorima što mu daje veliku fleksibilnost, a to sve zahvaljujući konstrukcijskim značajkama sličnim LEGO kockicama. (Ehrfeld i sur.,1999.)

2.6. ODABIR KONSTRUKCIJE

S obzirom da se područje mikroreaktora još uvijek nalazi u fazi razvoja, gotovo svakodnevno se pronalaze nove ideje i rješenja za konstrukcije ćelija mikroreaktora. Dizajni i konstrukcije koji su objavljeni u brojnim radovima, bitno se razlikuju – što po veličini, što po samoj mreži kanalića i ostalim važnim dijelovima. Kod mikroreaktora koji se koriste za provođenje heterogene katalize jedan je dio dizajna u nacrtima uvijek prisutan, a to je prazan prostor predviđen za postavljanje sloja imobiliziranih enzima. (Ajmera i sur., 2001). Po tom principu je projektiran i mikroreaktor opisan u ovom radu. Kada je riječ o imobilizaciji enzima, razlikujemo kemijske i fizikalne metode. Kemijske metode obuhvaćaju kovalentno vezanje na nosač i kovalentno unakrsno povezivanje enzima, dok u fizikalne metode ubrajamo adsorpciju na nosač (molekulskim i elektrostatskim silama), fizikalno priređivanje za primjenu u organskom otapalu, vezanje u nosač (polimerni gel ili mikrokapsule), upotrebu membrana (ultrafiltracijskih) te korištenje dvofaznih sustava (organsko otapalo/voda te voda/voda) (Šušković, Kos, 2019). Središnji element takvog dizajna je izduženi kanal koji omeđuju specifične strukture koje zadržavaju sredstvo sa imobiliziranim enzimom da uđe u kanaliće koji se nalaze u nastavku mikroreaktora. Te strukture služe također kao mjesto na kojem dolazi do pojave pada tlaka. (Ajmera i sur., 2002.).

2.7. TEHNOLOGIJE 3D ISPISA

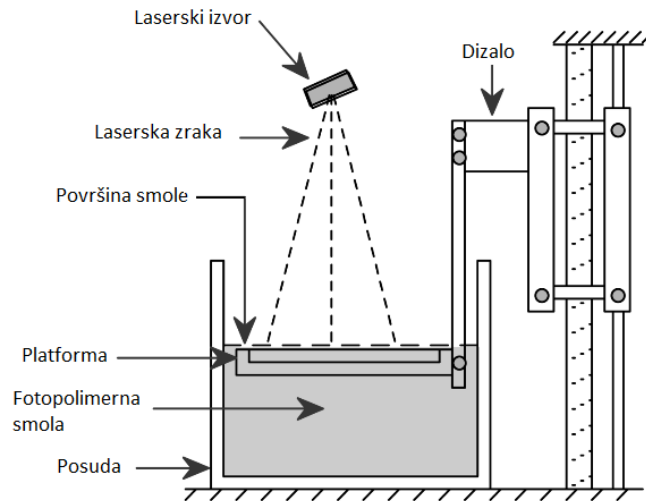
Tehnologijom 3D ispisa moguće je proizvesti predmete korištenjem aditivne proizvodnje objekata uzastopnim polaganjem materijala. Tehnologija 3D ispisa nastala je iz takozvane tehnologije proizvodnje “sloj po sloj” čime se omogućuje izrada trodimenzionalnih struktura direktno iz računalom potpomognutih nacрта – CAD nacрта (Syed i sur., 2017.).

Metode koje su danas najzastupljenije kada je riječ o 3D ispisu su:

- Stereolitography (SLA) - stereolitografija
- Fused deposition modeling (FDM) - modeliranje topljenim depozitima
- Laminated object manufacturing (LOM) - laminirana objektna proizvodnja
- Selective laser sintering (SLS) - selektivno lasersko sinteriranje
- Direct metal laser sintering (DMLS) - direktno lasersko sinteriranje metala
- PolyJet (PJ)
- 3D printing (3DP) - 3D tiskanje

2.7.1. Stereolitografija

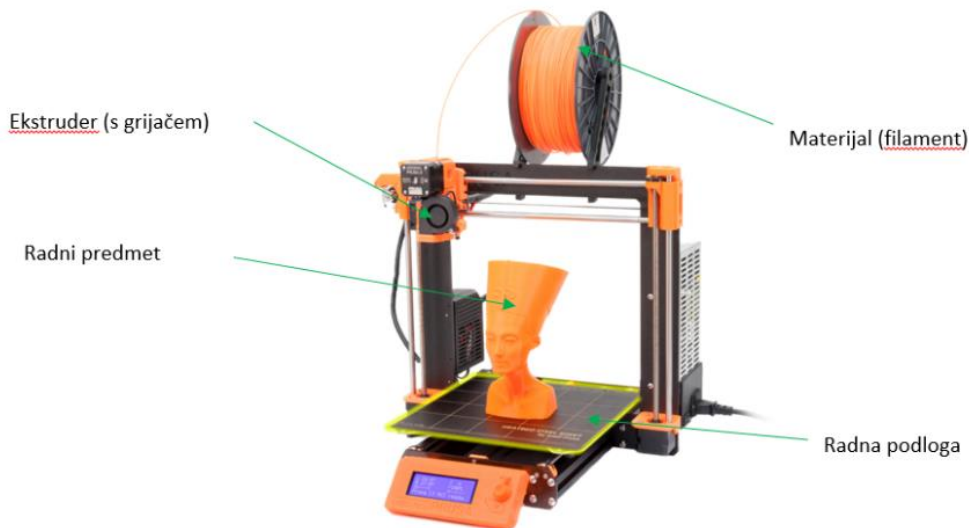
Stereolitografija je jedna od metoda 3D ispisa koje se koriste tehnologijom fotopolimerizacije u kadi (engl. Vat Photopolymerisation). Metoda koristi UV svjetlo za pokretanje lančane reakcije na sloju smole ili otopine monomera. Monomeri (uglavnom na bazi akrila ili epoksida) su UV-aktivni i odmah se povezuju u polimerne lance nakon aktivacije. Nakon polimerizacije, uzorak unutar sloja smole se učvršćuje kako bi držao sljedeće slojeve. SLA ispisuje visokokvalitetne dijelove u finoj razlučivosti od čak 10 μm . S druge strane, relativno je spor, skup i izbor materijala za tisak je vrlo ograničen. (Wang i sur., 2017.). Shema metode prikazana je na Slici 1.



Slika 1. Stereolitografija (Strišković, 2017.)

2.7.2. Modeliranje topljenim depozitima

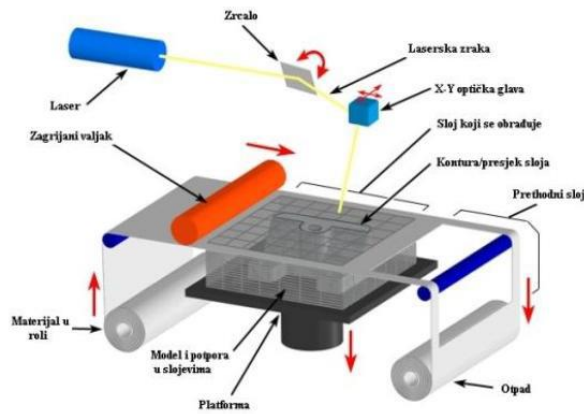
Tehnologija modeliranja topljenim depozitima je jedna od najbrže rastućih i najraširenijih tehnologija 3D ispisa (Turner i sur., 2014.). Ona pripada tehnologijama ekstrudiranja materijala (engl. Material Extrusion). Kvaliteta dobivenog proizvoda i njegove karakteristike ograničene su u odnosu na druge metode, zbog određenih problema pri izradi. Izrada ovom metodom je prilično spora, materijali (filamenti) su ograničeni na samo one sa niskom točkom tališta, površina je bez naknadne obrade dosta gruba; slojevita, a dimenzije ispisa su striktno omeđene podlogom na kojoj se ispis provodi (Carneiro i sur., 2015.). S druge strane, postoje brojne prednosti ove tehnologije, poput niske početne cijene ulaganja u opremu, niska cijena filamenata, širok izbor filamenata željene elastičnosti i boja te relativno mali prostor potreban za smještanje samog printera, kao što je vidljivo na Slici 2. Cijela tehnologija se bazira na propuštanju filamenta (većinom kružnog presjeka) kroz mlaznicu (ekstruder) željenog promjera uz prethodno zagrijavanje. Izrađuje se sloj po sloj uz mogućnost namještanja debljine sloja. Većina FDM printera može istovremeno sadržavati dva ili više filamenata, kao na primjer jedan za izradu samog proizvoda, a drugi za izradu potporne konstrukcije koji se kasnije mehanički ukloni.



Slika 2. Modeliranje topljenim depozitima (Vidovic, 2022)

2.7.3. Laminirana objektna proizvodnja

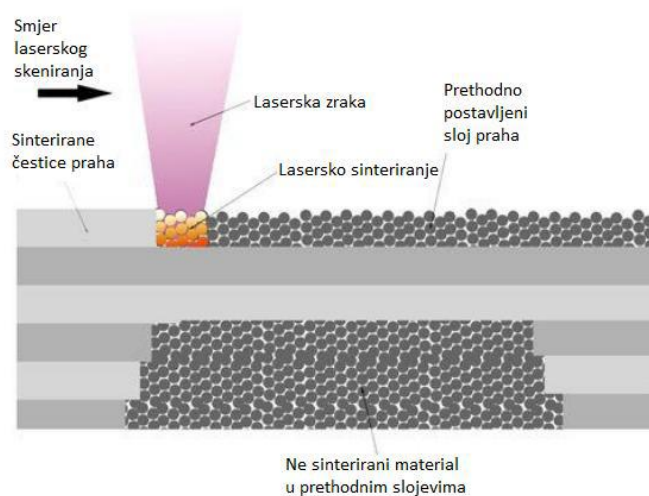
Laminirana objektna proizvodnja metoda je koja se zasniva na izradi trodimenzionalnog objekta slojevima papira/folije međusobno povezanih posebnim ljepljivom. Metoda pripada tehnologijama laminiranja (engl. Sheet Lamination). Papir na svojoj donjoj strani ima nanešen termoaktivni površni sloj ljepljiva. Ljepilo se aktivira kad preko papira prođe zagrijani valjak izrađen od nehrđajućeg čelika. Valjak ima ulogu aktivacije ljepljiva temperaturom no također i sljepljuje svaki sloj papira s prethodnim kako bi konačan proizvod bio što precizniji i estetski bolji. (Reece, 1996.). Slojevi papira režu se po CAD nacrtu pomoću CO2 laserske zrake, što je ilustrirano na Slici 3.. Proizvodi dobiveni ovom tehnologijom su jeftini, često se koriste kod prezentacija kao makete i sheme i mogu se izraditi u dosta velikim dimenzijama. (Park i sur., 2000.).



Slika 3. Laminirana objektna proizvodnja (Strišković, 2017.)

2.7.4. Selektivno lasersko sinteriranje

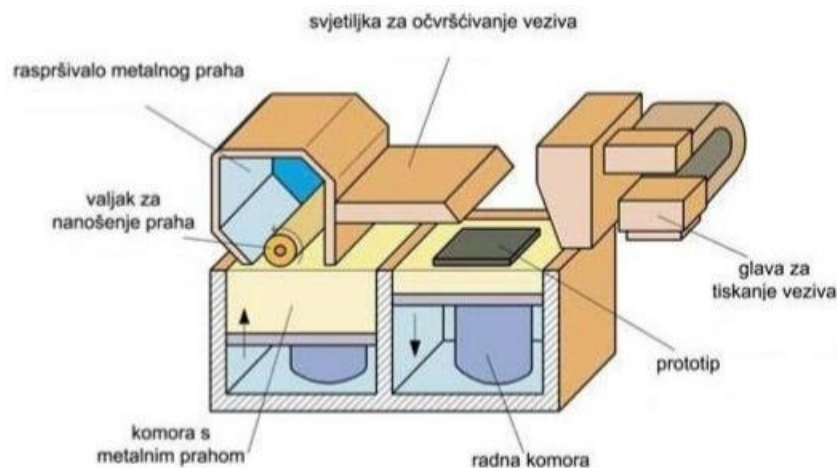
Selektivno lasersko sinteriranje je metoda koja pripada tehnologijama stapanja naslaga praša (engl. Powder Bed Fusion), a temelji se na selektivnom polimeriziranju praškastog materijala pomoću zračenja laserskim zrakama. Praškasti materijal se izlaže zrakama CO₂ lasera koje proizvode visoku temperaturu i posljedica toga jest sinteriranje materijala. Prah koji ne sinterira (određeno CAD nacrtom) služi kao potpora za naredne slojeve u procesu izrade (Strišković, 2017.). Metoda je prikazana na Slici 4.



Slika 4. Selektivno lasersko sinteriranje (Strišković, 2017.)

2.7.5. Direktno lasersko sinteriranje metala

Direktno lasersko sinteriranje metala metoda je koja pripada tehnologijama taloženja usmjerenom energijom (engl. Directed Energy Deposition), a koristi metalni prah/prašinu kao osnovnu sirovinu. Metalni prah se nanosi na podlogu za sinteriranje i laserska zraka selektivno obasjava željeni tlocrt kako bi se dobio oblik predmeta prema CAD nacrtu. Proces se ponavlja dok se ne završi sinteriranje svih slojeva. Direktnim laserskim sinteriranjem metala moguće je proizvesti vrlo kompleksne tlocrte i oblike, izrada je jako precizna, a čvrstoća proizvoda visoka. Primjenu nalazi u konstruiranju raznih kalupa koji se ne mogu proizvesti odljevima, zubnih proteza i ispuna i slično. Najveća mana tehnologije jest vrijeme potrebno da bi se proizveo jedan predmet, koje je za predmete čak i malih dimenzija često u rasponu od 6-12 sati. (Verma i sur., 2015.). Ilustracija ove tehnologije nalazi se na Slici 5.

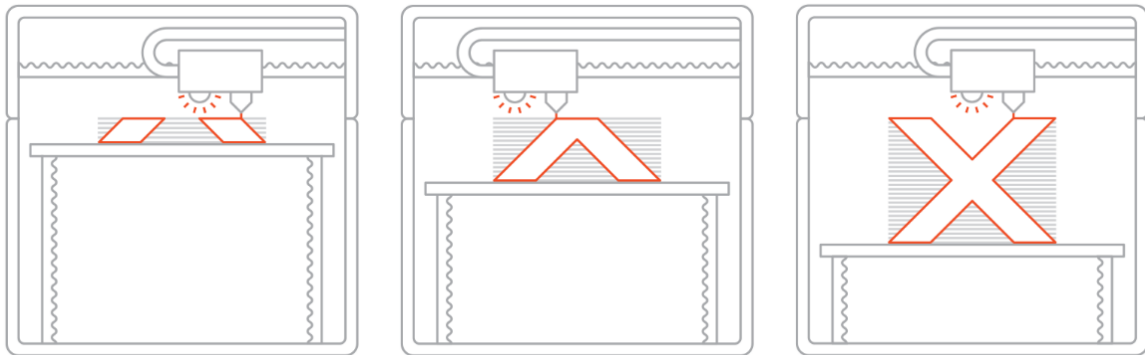


Slika 5. Direktno lasersko sinteriranje metala (Strišković, 2017.)

2.7.6. PolyJet

PolyJet metoda 3D ispisa jedna je od tehnologija raspršivanja materijala. PolyJet pisači mogu koristiti više glava čime se omogućuje istovremeno korištenje više materijala za ispis. Glave su smještene na mlaznici (raspršivaču) koji se kreće uzduž x-osi te raspršuje veliku količinu sitnih kapljica fotopolimerne smole (Cazón i sur., 2014.). Izvori UV svjetlosti nalaze se neposredno iza mlaznice te zračenjem učvršćuju fotoosjetljivi materijal – smolu. Upravo po materijalu (tekućoj smoli) PolyJet metoda može se usporediti sa Stereolitografijom. Još jedna od prednosti korištenja više glava za ispis jest mogućnost da neke glave koriste materijal od

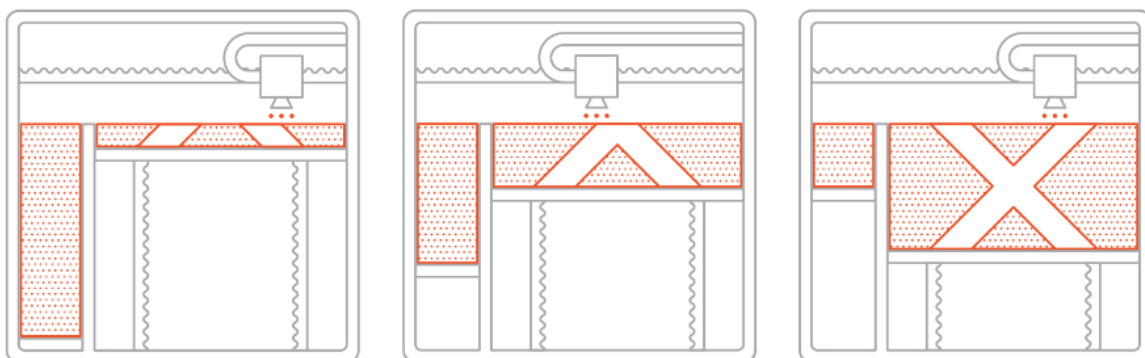
kojeg se izrađuje željeni predmet, a druge glave raspršuju potporni materijal. Potporni materijal može biti topiv u vodi što olakšava kasniju obradu predmeta nakon ispisa. S obzirom da se PolyJet pisači odlikuju visokom preciznošću i kvalitetom ispisa, a vrijeme ispisa je dosta kratko, pogodni su za brzi ispis prototipova u situacijama kada je vrijeme ključan faktor. Glavni nedostaci ove metode su visoka cijena printera te visoka cijena potrošnog materijala. Shema ove metode prikazana je na Slici 6.



Slika 6. Prikaz PolyJet metode 3D ispisa (Kalčić, 2020.)

2.7.7. 3D tiskanje

Metoda ispisa 3D tiskanjem pripada tehnologijama raspršivanja veziva. Metoda se temelji na korištenju inkjet mlaznica koje nanose tekuće vezivo na praškasti materijal te time tvore željeni predmet sloj po sloj. Postupak je prikazan na Slici 7. Najčešće korišteni materijali kod ove metode su metal, pijesak i keramika. Primjenjuje se kod proizvodnje velikih kalupa za lijevanje (Kalčić, 2020.).



Slika 7. Metoda ispisa 3D tiskom (Kalčić, 2020.)

3. EKSPERIMENTALNI DIO

3.1. MATERIJALI I METODE

3.1.1. AutoCAD

U radu je korišten Auto CAD kao glavni software za izradu nacrtu željene konstrukcije mikroreaktora. AutoCAD je program tvrtke Autodesk na koji se oslanjaju gotovo svi arhitekti, inženjeri te konstruktori pri prikazu i izračunima modela u profesionalnom radu. Program omogućuje rad u dvodimenzionalnom i trodimenzionalnom prikazu s visokom preciznošću i brojnim opcijama potrebnim za izradu modela u određenoj struci i zahtjevima vezanim uz problematiku samog zadatka. Navedeni software je korišten zbog mogućnosti besplatnog rada korištenjem studentske licence, dostupnih materijala za učenje rada u samom programu te brojnih mogućnosti rada i prikaza modela nakon izrade. Nacrt je izveden u dva zasebna dokumenta, obzirom da je konstrukcija mikroreaktora dvokomponentna. U nastavku ovog rada nalaze se 3D-prikazi dobiveni funkcijom „plot“ AutoCAD programa.

3.1.2. 3D – pisači

Prije početka ispisa mikroreaktora na 3D pisaču, bilo je potrebno datoteku spremiti s ekstenzijom “.stl”. Takav format datoteke omogućava rad u programu potrebnom za optimizaciju parametara neposredno prije ispisa. Za to je korišten Slicer program “Z-suite” pomoću kojeg možemo namještati sve tražene parametre, ovisno o mogućnostima printera.

Gornja komponenta (dio s kanalićima)

Gornji dio mikroreaktora ispisan je na printeru proizvođača Zortrax, model M-200. Opće karakteristike printera Zortrax m-200 prikazane su u Tablici 1., a opsezi parametara u Tablici 2.

Tablica 1. Karakteristike 3D pisača Zortrax m-200

Karakteristika	Opis
Volumen konstrukcije	200 x 200 x 180 mm
Materijal	Špula
Promjer konstrukcije	1,75 mm
Promjer brizgalice	0,4 mm
Ekstruder	Jednpužni
Platforma	Perforirana; zagrijana
Potpورا	Mehanički uklonjena – isprinata sa istim materijalom kao i model
Materijali	Z-ULTRAT, Z-HIPS, Z-GLASS, Z-PETG, Z-ESD, Z-PCABS, Z-ABS, Z-ASA Pro, Z-PLA Pro
Vanjski materijali	Primjenjivi

Tablica 2. Opsezi parametara 3D pisača Zortrax m-200

Karakteristika	Opis
Tehnologija	FDM („Fused deposition modeling“) - modeliranje topljenim depozitima
Rezolucija sloja	90-390 mikrona
Minimalna optimalna debljina sloja	800 mikrona
Minimalna debljina sloja	450 mikrona
Dimenzijska preciznost	+/- 0,2%
Kutna preciznost	+/- 0,2%
Niveliranje platforme	Automatsko mjerenje visine platforme
Maksimalna temperatura platforme	105°C
Maksimalna temperatura printanja	290°C
Operacijska temperatura	20 – 30°C

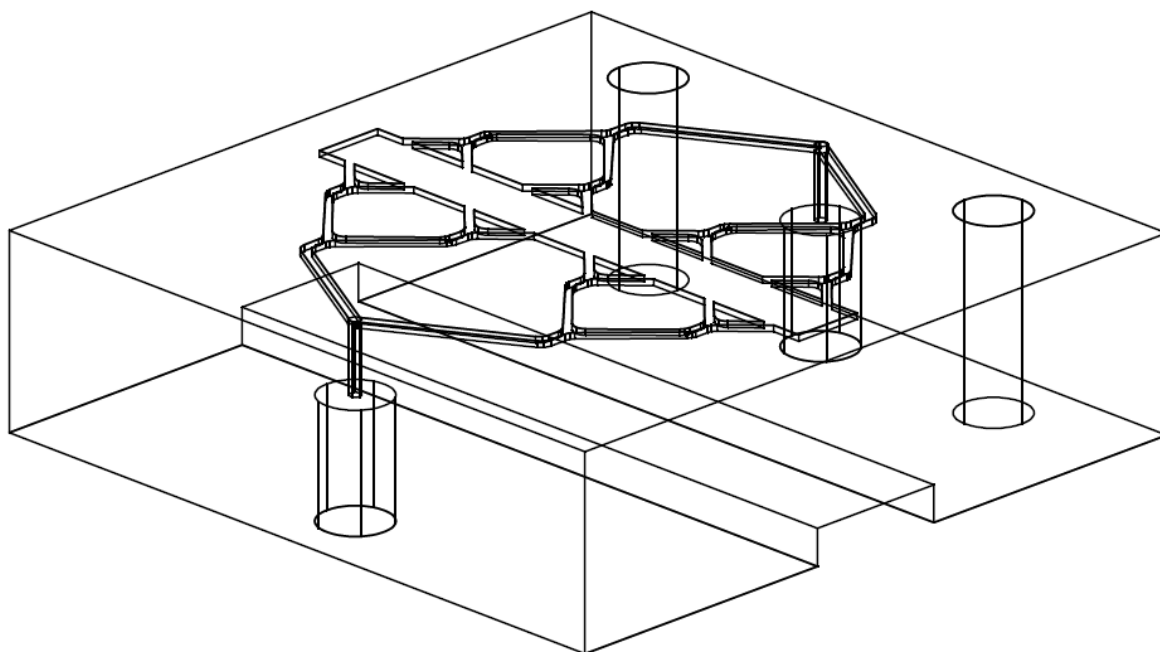
U ispisu je korišten PETG filament (kraće za: polietilen tereftalat ojačan glikolom) koji ima izvrsna svojstva jer kombinira svojstva ABS i PLA filameta. To znači da je čvrst, otporan na temperaturu, izuzetno je izdržljiv i jednostavan za ispis. Izvrstan je za ispis tvrdih predmeta. Iako PETG nije biorazgradiv u usporedbi s PLA filamentom, on je i dalje ekološki prihvatljiv filament, jer se nakon upotrebe može gotovo 100%-tnim učinkom reciklirati. Korišten je filament proizvođača Devil Design. Debljina sloja u našem slučaju podešena je na 0.14mm, temperatura ispisa iznosila je 250°C, a temperatura podloge 70°C.

Donja komponenta (podloga + “brtva”)

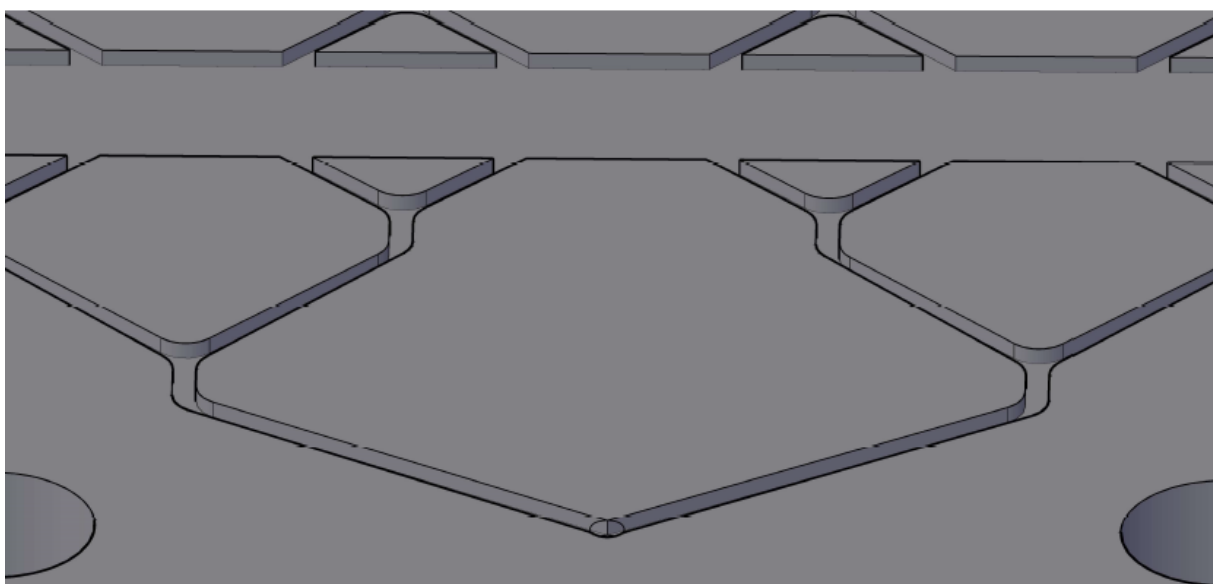
Druga komponenta mikroreaktora ispisana je na printeru PolyJet Matrix. Glavna razlika u odnosu na Zortrax m-200 jest način ispisa. PolyJet printer nanosi raspršivanjem veliku količinu kapljica fotopolimera na podlogu za ispis. Kapljice se, kad su izložene zračenju UV svjetlosti, stvrdnu i tvore čvrstu strukturu. Također, PolyJet ima mogućnost ispisa više vrsta materijala odjednom, odnosno nije potrebno prekidati proces da bi se zamjenio filament kao kod većine jeftinijih 3D printera, uključujući Zortrax m-200. Time je omogućen ispis donjeg dijela mikroreaktora u 2 materijala, podloge korištenjem materijala “VeroClear RGD810”, te materijala “TangoBlackPlus FLX980” koji ima elastičnije karakteristike (akrilna smola slična gumi) kako bi mogao zabrtviti površinu gornje komponente (kanaliće) prilikom rada.

4. REZULTATI I RASPRAVA

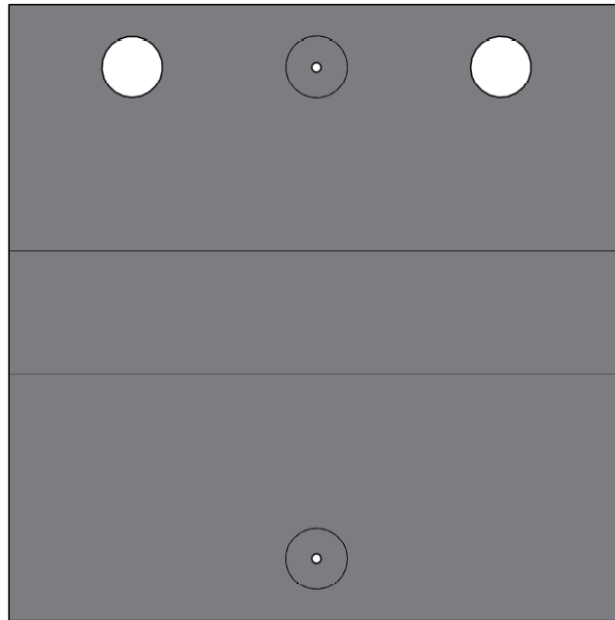
Odabir konstrukcije mikroreaktora predstavlja jednu od glavnih problematika kojima se ovaj rad bavi. Zamisao jest da će se u narednim istraživanjima ova konstrukcija koristiti kao uređaj za provođenje procesa heterogene katalize. Odabrana konstrukcija sastoji se od dvije komponente. Na Slici 8. nalazi se „X-ray“ prikaz gornjeg dijela mikroreaktora koji na jednoj plohi ima 1 ulaz i 1 izlaz koji su međusobno povezani razgranatom mrežom kanalića (dubine i širine 0.5 mm). U sredini te plohe nalazi se prazan volumen, upušten također 0.5mm u masu mikroreaktora, koji je predviđen kao prostor u kojem bi se nalazio, na neki način, imobilizirani enzim, npr. na površini mikronskih staklenih kuglica (Slika 9.). Nakon odabira prikladnog načina za imobilizaciju enzima koji će se koristiti u procesu, bilo bi potrebno naknadno konstruirati strukture koji bi imale dvostruku ulogu, zadržavanje enzima u predviđenom prostoru te ulogu prostora u kojem bi dolazilo do pada tlaka. Nakon ulaza, kanalići se granaju tri puta, kako bismo ukupno dobili 8 kanalića te time ujednačili ulaz sirovine i njenu raspodjelu na imobilizirani enzim u središnjem prostoru. Visina ove komponente iznosi 16mm. Dimenzije tlocrta obje komponente mikroreaktora su 60 x 60 mm. Obje komponente na vanjskoj strani (u sklopljenom mikroreaktoru) imaju središnju udubinu koja se proteže cijelom dužinom komponente, a dimenzija je 12 x 3 mm te služi kao prihvat za stezaljku koja kod puštanja u pogon osigurava čvrstu vezu obje komponente te dobro brtvljenje na dodirnoj površini. Obje komponente imaju 2 perforacije kružnog oblika (promjera 6mm) koje prolaze kroz cijeli mikroreaktor (Slika 10.) te osiguravaju da se komponente pri stavljanju u rad savršeno poravnaju tako što se postave jedna na drugu, a posebna šipka odgovarajućeg vanjskog promjera prolazi kroz navedene perforacije. Donji dio mikroreaktora sačinjen je iz dvaju različitih materijala (Slika 11.). Tvrđeg materijala koji ima strukturnu čvrstoću i visine je 13mm te sloja mekšeg materijala od 2mm koji ima funkciju brtve, odnosno svojevrsnog “poklopca” kanalićima gornjeg dijela.



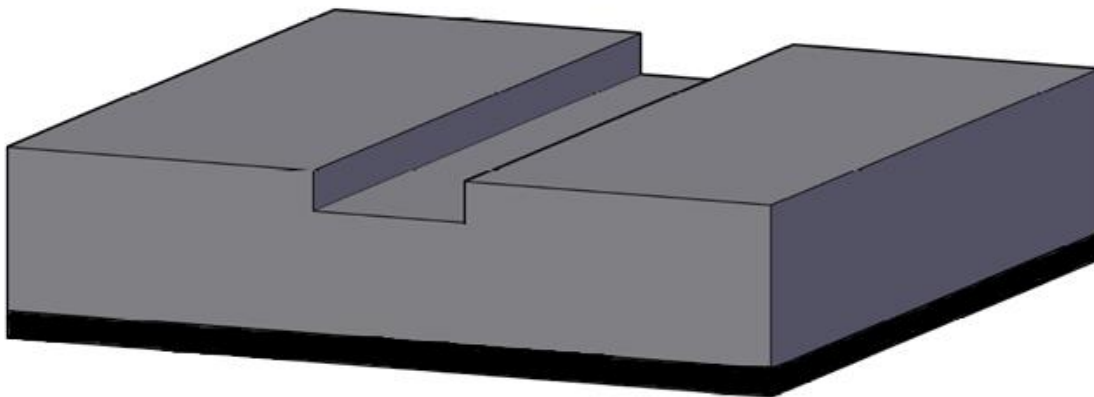
Slika 8. „X-ray“ prikaz gornje komponente mikroreaktora iz AutoCAD-a (vlastiti crtež)



Slika 9. Uvećani prikaz grananja kanalića od ulaza u mikroreaktor do mjesta predviđenog za imobilizirani enzim (vlastiti crtež)



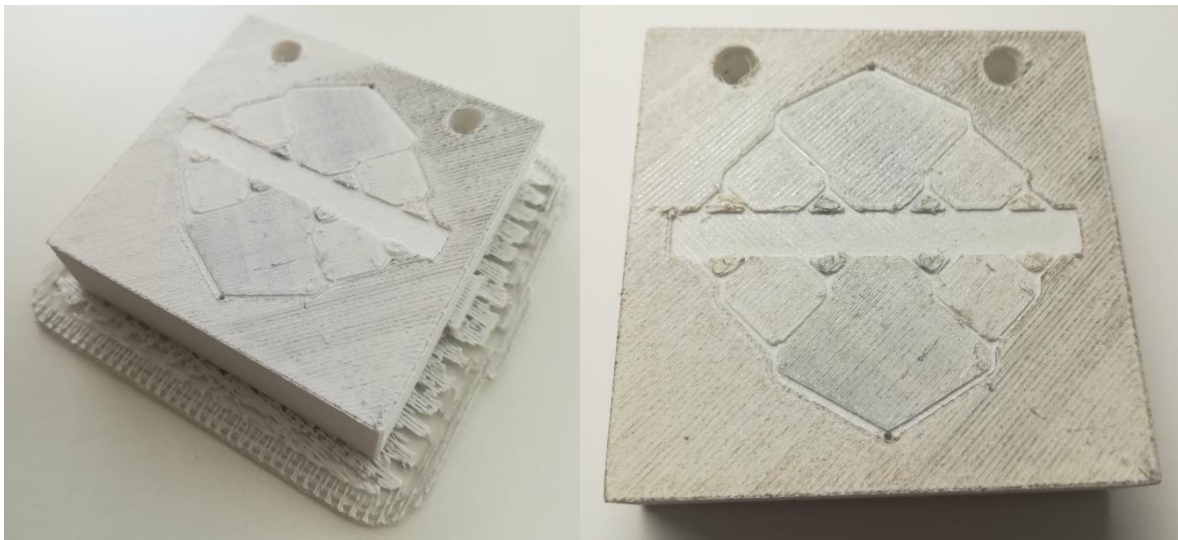
Slika 10. Pogled na mikroreaktor odozgo (gornja komponenta vidljiva) (vlastiti crtež)



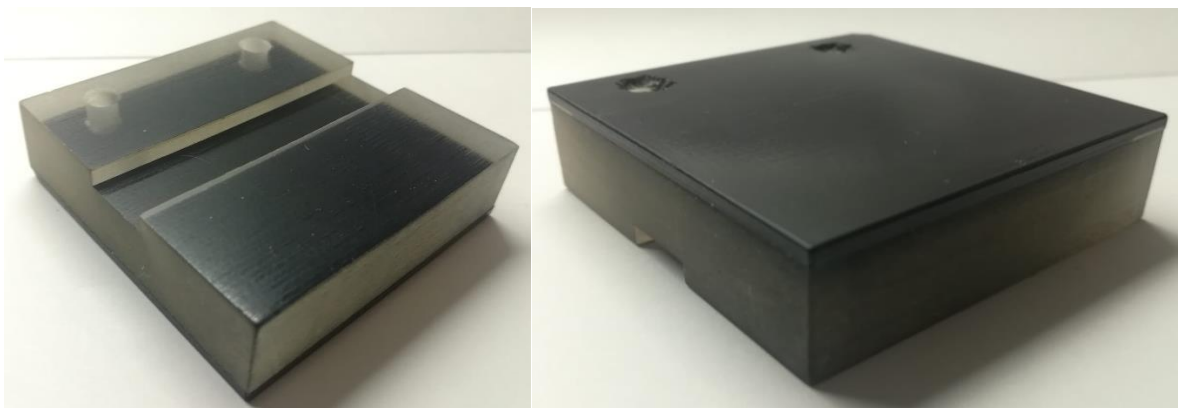
Slika 11. Donja komponenta mikroreaktora sa vidljivom razlikom u materijalu (vlastiti crtež)

Nakon odabranog izgleda konstrukcije, izvedbe nacrtu u AutoCAD-u, razmatranja parametara potrebnih za ispis obje komponente tehnikom 3D-printanja, te ispisom - dobiveni su rezultati prikazani na sljedećim fotografijama: Na slici 12. i 13. prikazana je gornja komponenta mikroreaktora, ispisana na pisaču Zortrax m-200. Na slici 12. vidljiv je još uvijek dio potporne konstrukcije koju taj pisač koristi kako bi bolje učvrstio prve slojeve za podlogu te u daljnjem ispisu ukoliko je volumen predmeta ispunjen većim prazninama.

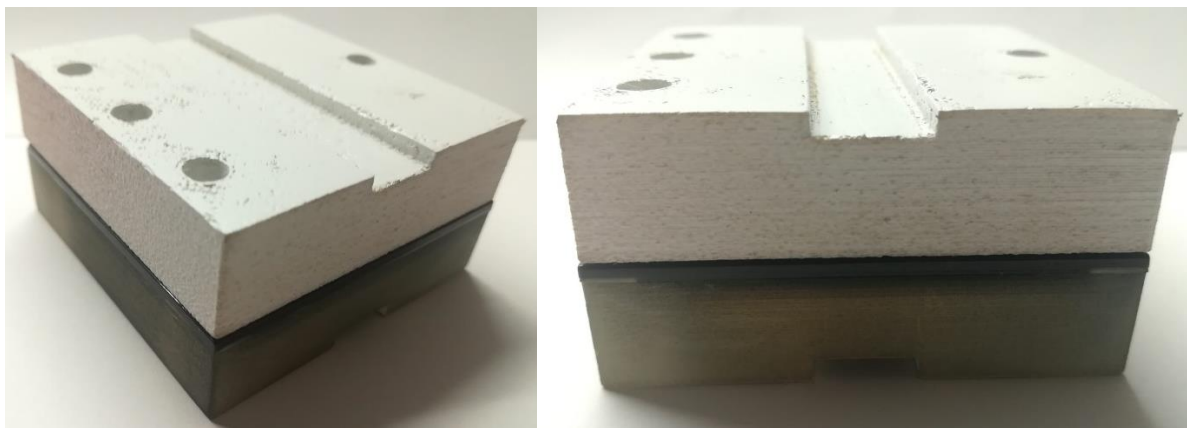
Na slikama 14. i 15. prikazana je donja komponenta ispisana na pisaču PolyJet Matrix. Na zadnje dvije fotografije (Slika 16. i 17.) vidimo obje komponente postavljene jedna na drugu na način na koji je predviđeno puštanje u rad. Jasno je vidljiva središnja udubina na obje komponente koja služi kao prostor na koji se pričvršćuje stezaljka kako ne bi došlo do istjecanja fluida tijekom provođenja procesa u mikroreaktoru.



Slike 12. i 13. Gornja komponenta sa i bez potporne strukture ispisana na 3D pisaču Zortrax m-200 (vlastite fotografije)



Slike 14. i 15. Donja komponenta ispisana na 3D pisaču PolyJet Matrix (vlastite fotografije)



Slike 16. i 17. Obje komponente u položaju koji je predviđen za puštanje u pogon (vlastite fotografije)

Iz prikazanih fotografija možemo uočiti kako pisac Zortrax m-200 nema dovoljnu rezoluciju za precizan ispis kanalića, odnosno struktura ovih dimenzija. Vidljiva su mjesta gdje je došlo do taljenja materijala te time uzrokovalo narušavanje strukture kanalića, a sami rubovi kanalića nisu dovoljno precizni ispisani. Donja komponenta je izrađena na pisacu PolyJet Matrix te je jasno vidljiva puno kvalitetnija kakvoća ispisa, kao i sama struktura i izgled materijala.

5. ZAKLJUČCI

- Korištenjem nekog od programa iz CAD grupacije, poput AutoCADa, moguće je predvidjeti moguće probleme kod ispisa samog mikroreaktora i ispraviti ih ne trošeći nepotreban materijal i vrijeme.
- Pisač koji je korišten za ispis gornje (kompleksnije) komponente nema dovoljnu rezoluciju koja je potrebna kako bi se dobila zadovoljavajuća kvaliteta ispisa kanalića i ostalih struktura mikroreaktora.
- Prostor predviđen za imobilizirane enzime mogao bi se u budućim verzijama povećati (koliko to dozvoljava sama konstrukcija mikroreaktora) kako bi se lakše mogao postaviti materijal za imobilizaciju tj. punila.

6. POPIS LITERATURE

- Adamo, A., Beingessner, R. L., Behnam, M., Chen, J., Jamison, T.F., Jensen, K. F., Monbaliu, J.-C. M., Myerson, A. S., Revalor, E., Snead, D. R., Stelzer, T., Weeranoppanant, N., Wong, S. Y., Zhang, P. (2016) On-demand Continuous Flow Production of Pharmaceuticals in a Compact, Reconfigurable System. *Science*. **352**, 61–67.
- Ajmera, S. K., Delattre, C., Schmidt, M. A., & Jensen, K. F. (2002) Microfabricated differential reactor for heterogeneous gas phase catalyst testing. *Journal of Catalysis*. **209(2)**, 401-412.
- Ajmera, S. K., Losey, M. W., Jensen, K. F., & Schmidt, M. A. (2001) Microfabricated packed-bed reactor for phosgene synthesis. *AIChE Journal*. **47(7)**, 1639-1647.
- Alfadhel, K. A., Kothare, M. V. (2005) Microfluidic modeling and simulation of flow in membrane microreactors. *Chemical Engineering Science*. **60(11)**, 2911-2926.
- Carneiro, O.S., Silva, A.F. Gomes, R. (2015) Fused deposition modeling with polypropylene. *Materials & Design*. **83**, 768–776.
- Cazón, A., Morer, P., & Matey, L. (2014) PolyJet technology for product prototyping: Tensile strength and surface roughness properties. *Proceedings of the Institution of Mechanical Engineers, Part B: Journal of Engineering Manufacture*. **228(12)**, 1664-1675.
- Ehrfeld, W., Hessel, V., Haverkamp, V. (1999) Microreactors, Ullmann's encyclopedia of industrial chemistry. VCH, Weinheim.
- Hessel, V., Hardt, S., Löwe, H. (2004) Chemical Micro Process Engineering: Fundamentals, Modelling and Reactions, Wiley-VCH, Weinheim, str. 125–247.


- Jähnisch, K., Hessel, V., Löwe, H., Baerns, M. (2004) Chemistry in Microstructured Reactors. *Angewandte Chemie International Edition*, **43(4)**, 406-446. doi:10.1002/anie.200300577
- Kalčić, M. (2020) 3D printanje i izrada brzih prototipova, Završni rad, Istarsko Veleučilište u Puli
- Kollmannsperger, A., Sharei, A., Raulf, A., Heilemann, M., Langer, R., Jensen, K. F., Wieneke, R., Tampe, R. (2016) Live-cell Protein Labelling with Nanometre Precision by Cell Squeezing. *Nature communications*. **7(1)**, 1-7.
- König, B., Kreitmeier, P., Hilgers, P., Wirth, T. (2013) Flow chemistry in undergraduate organic chemistry education. *Journal of Chemical Education*. **90(7)**, 934-936.
- Lerou, J. J., Harold, M. P., Ryley, J., Ashmead, J., O'Brien, T. C., Johnson, M., Perrotto, J., Blaisdell, C. T., Rensi, T. A., Nyquist, J. (1996) Microfabricated minichemical systems: Technical feasibility. *DECHEMA MONOGRAPHIEN*. 51-70.
- Lismont, M, Vandewalle, N., Joris, B., Dreesen, L. (2014) Fiber based optofluidic biosensors. *Applied Physics Letters*. **105(13)**, 133701.
- Losey, M. W., Schmidt, M. A., Jensen, K. F. (2001) Microfabricated Multiphase Packed-Bed Reactors: Characterization of Mass Transfer and Reactions. *Industrial & Engineering Chemistry Research*. **40(12)**, 2555–2562. doi:10.1021/ie000523f
- Löwe, H., Ehrfeld, W. (1999). State-of-the-art in microreaction technology: concepts, manufacturing and applications. *Electrochimica Acta*. **44 (21–22)**, 3679-3689.
- McCreehy, T. (2000) Fabrication techniques and materials commonly used for the production of microreactors and micro total analytical systems. *TrAC Trends in Analytical Chemistry*. **19(6)**, 396-401.

- Nassar, R., Hu, J., Palmer, J., & Dai, W. (2007) Modeling of cyclohexene hydrogenation and dehydrogenation reactions in a continuous-flow microreactor. *Catalysis today*. **120(1)**, 121-124.
- Park, J., Tari, M. J., & Hahn, H. T. (2000) Characterization of the laminated object manufacturing (LOM) process. *Rapid Prototyping Journal*.
- Reece, S. (1996) Thermal Analysis of the Laminated Object Manufacturing Process. *TCT*. 186-193.
- Safavieh, M., Kanakasabapathy, M. K., Tarlan, F., Ahmed, M. U., Zourob, M., Asghar, W., Shafiee, H. (2016) Emerging loop-mediated isothermal amplification-based microchip and microdevice technologies for nucleic acid detection. *ACS biomaterials science & engineering*. **2(3)**, 278-294.
- Schuster, A., Sefiane, K., Ponton, J. (2008) Multiphase mass transport in mini/micro-channels microreactor. *Chemical Engineering Research and Design*. **86(5)**, 527-534.
- Strišković, A. (2017) 3D ispisne tehnologije, Završni rad, Sveučilište Josipa Jurja Strossmayera u Osijeku
- Suryawanshi, P. L., Gumfekar, S. P., Bhanvase, B. A., Sonawane, S. H., Pimplapure, M. S. (2018) A review on microreactors: Reactor fabrication, design, and cutting-edge applications. *Chemical Engineering Science*. **189**, 431-448.
- Syed, A. M. T., Elias, P. K., Amit, B., Susmita, B., Lisa, O., Charitidis, C. (2017) Additive manufacturing: scientific and technological challenges, market uptake and opportunities. *Materials today*. **1**, 1-16.
- Šušćković, J., Kos, B. (2019) Tehnologija enzima [interna skripta]. Zagreb: Prehrambeno-biotehnoški fakultet

- Turner, B.N., Strong, R., Gold, S.A. (2014) A review of melt extrusion additive manufacturing processes: I. Process design and modeling. *Rapid prototyping journal*. **20**, 192–204.
- Van Rens, L., Van Dijk, H., Mulder, J., Nieuwland, P. (2013) Using a web application to conduct and investigate syntheses of methyl orange remotely. *Journal of Chemical Education*. **90(5)**, 574-577.
- Verma, A., Tyagi, S., Yang, K. (2015) Modeling and optimization of direct metal laser sintering process. *The International Journal of Advanced Manufacturing Technology*, **77(5)**, 847-860.
- Vidovic, D. (2022) Modeliranje topljenim depozitima
<<https://stem.mik.hr/fdm-tehnologija-3d-ispisa/>> Pristupljeno 5. srpnja 2022.
- Wang, X., Jiang, M., Zhou, Z., Gou, J., Hui, D. (2017) 3D printing of polymer matrix composites: A review and prospective. *Composites Part B: Engineering*. **110**, 442-458.
- Wiles, C., Watts, P. (2011) *Micro Reaction Technology in Organic Synthesis*, CRC Press, Boca Raton, Florida.
- Wörz, O., Jäckel, K. P., Richter, T., Wolf, A. (2001) Microreactors – A New Efficient Tool for Reactor Development. *Chem. Eng. Technol.* **24**, 138-142.
- Žnidaršič-Plazl, P., Plazl, I. (2007) Steroid extraction in a microchannel system—mathematical modelling and experiments. *Lab on a Chip*. **7(7)**, 883-889.
- Yoshida, J., Nagaki, A., Iwasaki, T., Suga, S. (2005) Enhancement of Chemical Selectivity by Microreactors. *Chem. Eng. Technol.* **28**, 259-266.

Izjava o izvornosti

Ja DORIAN DEVIĆ izjavljujem da je ovaj završni rad izvorni rezultat
mojeg rada te da se u njegovoj izradi nisam koristio drugim izvorima, osim onih koji su u
njemu navedeni.


Vlastoručni potpis